

*Accuride*

EFFEGIBREVETTI

GTV

INDAUX



# MECANISMOS PARA PORTAS

CASATREND

## Free Fold



A (mm) do armário	Peso da porta (kg)	Sistema	Acabamento da tampa		
			Branco	Cinza	Antracite
580 – 650	4,3 – 8,8	E3	ME.FOLD.E3.B	ME.FOLD.E3.C	ME.FOLD.E3.ANT
580 – 650	6,0 – 12,2	E4	ME.FOLD.E4.B	ME.FOLD.E4.C	ME.FOLD.E4.ANT
650 – 730	3,9 – 7,9	F3	ME.FOLD.F3.B	ME.FOLD.F3.C	ME.FOLD.F3.ANT
650 – 730	9,5 – 18,7	F5	ME.FOLD.F5.B	ME.FOLD.F5.C	ME.FOLD.F5.ANT
710 – 790	5,2 – 10,3	G4	ME.FOLD.G4.B	ME.FOLD.G4.C	ME.FOLD.G4.ANT
710 – 790	8,7 – 17,2	G5	ME.FOLD.G5.B	ME.FOLD.G5.C	ME.FOLD.G5.ANT
770 – 840	4,9 – 9,8	H4	ME.FOLD.H4.B	ME.FOLD.H4.C	ME.FOLD.H4.ANT
770 – 840	8,0 – 15,5	H5	ME.FOLD.H5.B	ME.FOLD.H5.C	ME.FOLD.H5.ANT
		H6	ME.FOLD.H6.B	ME.FOLD.H6.C	ME.FOLD.H6.ANT
840 – 910	4,5 – 9,0	I4	ME.FOLD.I4.B	ME.FOLD.I4.C	ME.FOLD.I4.ANT
840 – 910	7,3 – 14,6	I5	ME.FOLD.I5.B	ME.FOLD.I5.C	ME.FOLD.I5.ANT
840 – 910	10,0 – 20,2	I6	ME.FOLD.I6.B	ME.FOLD.I6.C	ME.FOLD.I6.ANT
960 – 1010	6,2 – 13,4	K5	ME.FOLD.K5.B	ME.FOLD.K5.C	ME.FOLD.K5.ANT
960 – 1010	8,6 – 17,3	K6	ME.FOLD.K6.B	ME.FOLD.K6.C	ME.FOLD.K6.ANT



### Dobradiça Intermédia



ME.FOLD.DI

### Limitador de Ângulo



ME.FOLD.LA



## Free Slide



A (mm) do armário	Peso da porta (kg)	Sistema	Acabamento da tampa		
			Branco	Cinza	Antracite
345 - 420	2,4 – 4,8	P1	ME.SLIDE.P1.B	ME.SLIDE.P1.C	ME.SLIDE.P1.ANT
345 - 420	4,1 – 8,0	P2	ME.SLIDE.P2.B	ME.SLIDE.P2.C	ME.SLIDE.P2.ANT
345 - 420	7,4 – 14,0	P3	ME.SLIDE.P3.B	ME.SLIDE.P3.C	ME.SLIDE.P3.ANT
380 - 500	3,4 – 6,7	Q2	ME.SLIDE.Q2.B	ME.SLIDE.Q2.C	ME.SLIDE.Q2.ANT
380 - 500	6,3 – 11,8	Q3	ME.SLIDE.Q3.B	ME.SLIDE.Q3.C	ME.SLIDE.Q3.ANT
380 - 500	9,3 – 17,4	Q4	ME.SLIDE.Q4.B	ME.SLIDE.Q4.C	ME.SLIDE.Q4.ANT
430 - 600	2,6 – 5,5	R2	ME.SLIDE.R2.B	ME.SLIDE.R2.C	ME.SLIDE.R2.ANT
430 - 600	5,0 – 9,7	R3	ME.SLIDE.R3.B	ME.SLIDE.R3.C	ME.SLIDE.R3.ANT
430 - 600	7,4 – 14,6	R4	ME.SLIDE.R4.B	ME.SLIDE.R4.C	ME.SLIDE.R4.ANT

### Barra Estabilizadora



Necessário para Free Slide & Free Swing.  
Em alumínio.

Porta	Código
60	ME.S.B60
90	ME.S.B90
120	ME.S.B120
180	ME.S.B180

## Free Swing



A (mm) do armário	Peso da porta (kg)	Sistema	Acabamento da tampa		
			Branco	Cinza	Antracite
370 - 500	3,4 – 6,5	S4	ME.SWING.S4.B	ME.SWING.S4.C	ME.SWING.S4.ANT
370 - 500	5,2 – 10,3	S7	ME.SWING.S7.B	ME.SWING.S7.C	ME.SWING.S7.ANT
500 - 670	5,0 – 10,0	S5	ME.SWING.S5.B	ME.SWING.S5.C	ME.SWING.S5.ANT
500 - 670	8,2 – 15,9	S8	ME.SWING.S8.B	ME.SWING.S8.C	ME.SWING.S8.ANT
670 - 800	8,5 – 17,1	S9	ME.SWING.S9.B	ME.SWING.S9.C	ME.SWING.S9.ANT



### Barra Estabilizadora



Necessário para Free Slide & Free Swing.  
Em alumínio.

Porta	Código
60	ME.S.B60
90	ME.S.B90
120	ME.S.B120
180	ME.S.B180

## Free Flap Mini



Preço ao par.  
Tampas em cinza.

Sistema	Peso da porta (kg)		
	A	B	C
≤ 250	1,3 – 3,8	2,9 – 6,4	5,4 – 11,8
≤ 275	1,2 – 3,3	2,5 – 5,7	4,8 – 10,6
≤ 300	1,1 – 3,1	2,3 – 5,2	4,4 – 9,7
≤ 325	1,0 – 2,8	2,1 – 4,8	4,0 – 8,8
≤ 350	0,9 – 2,7	2,0 – 4,4	3,7 – 8,2
≤ 375	0,9 – 2,4	1,8 – 4,2	3,5 – 7,6
≤ 400	0,8 – 2,2	1,7 – 3,8	3,2 – 7,0
Cinza	ME.FFM.A.C	ME.FFM.B.C	ME.FFM.C.C
Antracite	ME.FFM.A.ANT	ME.FFM.B.ANT	ME.FFM.C.ANT



### Limitador de Ângulo

Preço ao par.

ME.FFLA

Para identificar o modelo mais adequado, recomendamos a consulta deste artigo no nosso site.  
Exemplo: se o armário tiver 310 mm de altura e a porta pesar 3 kg, deve optar pelo ME.FFM.B.C ou ME.FFM.B.ANT se preferir o acabamento em cinza ou antracite, respetivamente.



## Free Flap Forte



Preço ao par.  
Tampas em cinza.



A (mm) do armário

Peso da porta (kg)

Sistema	D	E	F	G
≤ 400	4,7 – 9,6	5,9 – 12,4	8,9 – 18,6	11,8 – 23,6
≤ 425	4,4 – 9,0	5,6 – 11,6	8,3 – 17,4	11,0 – 22,1
≤ 450	4,1 – 8,5	5,2 – 10,9	7,8 – 16,4	10,4 – 20,8
≤ 475	3,9 – 8,0	4,9 – 10,3	7,4 – 15,5	9,8 – 19,6
≤ 500	3,7 – 7,6	4,7 – 9,8	7,0 – 14,6	9,2 – 18,6
≤ 525	3,5 – 7,2	4,4 – 9,3	6,6 – 13,9	8,8 – 17,6
≤ 550	3,3 – 6,8	4,2 – 8,8	6,3 – 13,2	8,3 – 16,8
≤ 575	3,2 – 6,5	4,0 – 8,4	12,6 – 6,0	15,9 – 8,0
≤ 600	3,0 – 6,2	3,8 – 8,0	12,0 – 5,7	15,3 – 7,6
Cinza	ME.FFF.D.C	ME.FFF.E.C	ME.FFF.F.C	ME.FFF.G.C
Antracite	ME.FFF.D.ANT	ME.FFF.E.ANT	ME.FFF.F.ANT	ME.FFF.G.ANT

## Limitador de Ângulo

Preço ao par.

ME.FFLA



Para identificar o modelo mais adequado, recomendamos a consulta deste artigo no nosso site. Exemplo: se o armário tiver 510 mm de altura, a porta pesar 8 kg e preferir o acabamento em cinza, deve optar pelo ME.FFF.E.C ou ME.FFF.F.C.

## Maxi



Inclui fixação à ilharga e à porta.  
Preço da unidade.



A (mm) do armário

Peso da porta (kg)

300	2,7 – 5,1	5,0 – 8,5	8,0 – 12,0	9,0 – 15,0
400	2,1 – 3,5	4,5 – 6,7	5,8 – 11,2	7,2 – 13,5
500	1,6 – 2,6	3,5 – 5,5	4,5 – 8,8	6,0 – 11,0
600	1,3 – 2,2	2,7 – 4,3	3,9 – 7,7	4,8 – 8,5
700	1,2 – 2,0	2,5 – 3,7	3,2 – 6,4	4,2 – 7,6
800	–	2,4 – 3,4	3,0 – 6,4	3,5 – 6,7
900	–	–	2,7 – 5,2	3,0 – 6,0
1000	–	–	–	5,5 – 2,7
Código	ME.MAXI.A	ME.MAXI.B	ME.MAXI.C	ME.MAXI.D



## Amortecedor

ME.MAXI.AM





## Duo Standard



Ferragem elevatória ou rebatível (preço à unidade).  
Inclui fixação à ilharga e à porta.

A (mm) do armário	Peso da porta (kg)			
	Função Fecho		Função Travagem	
	1	2	1	2
200	7,5	15,0	9,5	15,0
250	6,0	12,0	7,5	15,0
300	5,0	10,0	6,0	13,0
350	4,0	8,5	5,5	11,0
400	3,5	7,0	5,0	10,0
450	3,5	6,5	4,5	8,5
500	3,0	6,0	4,0	7,5

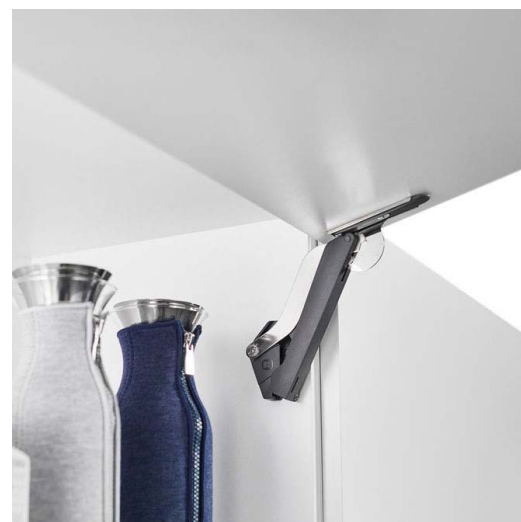
ME.DUO

## Free Space



Mecanismo pequeno e forte.  
Ângulo de abertura regulável para 90° ou 107°.  
Força do sistema regulável por parafuso.

A (mm) do armário	Peso da porta (kg)	Sistema	Acab.	Push-to-Open	
				Sem	Com
225-650	0,7-4,3	B	Branco	ME.SPACE.B.B	ME.SPACPTO.B.B
225-650	1,3-7,1	C	Branco	ME.SPACE.C.B	ME.SPACPTO.C.B
225-650	2,2-9,3	D	Branco	ME.SPACE.D.B	ME.SPACPTO.D.B
225-650	3,2-13,4	E	Branco	ME.SPACE.E.B	ME.SPACPTO.E.B
225-650	4,6-19,1	F	Branco	ME.SPACE.F.B	ME.SPACPTO.F.B
350-650	6,3-18,9	G	Branco	ME.SPACE.G.B	ME.SPACPTO.G.B
350-650	9,7-25,7	H	Branco	ME.SPACE.H.B	ME.SPACPTO.H.B
225-650	0,7-4,3	B	Antracite	ME.SPACE.B.ANT	ME.SPACPTO.B.ANT
225-650	1,3-7,1	C	Antracite	ME.SPACE.C.ANT	ME.SPACPTO.C.ANT
225-650	2,2-9,3	D	Antracite	ME.SPACE.D.ANT	ME.SPACPTO.D.ANT
225-650	3,2-13,4	E	Antracite	ME.SPACE.E.ANT	ME.SPACPTO.E.ANT
225-650	4,6-19,1	F	Antracite	ME.SPACE.F.ANT	ME.SPACPTO.F.ANT
350-650	6,3-18,9	G	Antracite	ME.SPACE.G.ANT	ME.SPACPTO.G.ANT
350-650	9,7-25,7	H	Antracite	ME.SPACE.H.ANT	ME.SPACPTO.H.ANT



## Tic-Tac Sistema Elevatório Tipo 3

De embutir.


Aplicável com o sistema Free: Free Fold, Free Slide, Free Swing, Free Flap Mini e Free Flap Forte.

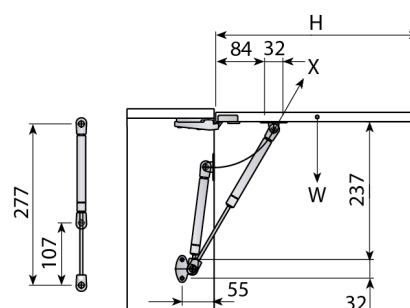


Artigo	Código
Tic-Tac	ME.TT3EM
Base	ME.TT3.B

## Amortecedor a Gás Indaux




 Peso da porta (kg)	Amortecedor de	
	Elevação	Rebater
6	AG.IND.6	—
8	AG.IND.8	—
10	AG.IND.10	—
12	AG.IND.12	—
15	AG.IND.15	—
—	—	AGR.IND



## Amortecedor a Gás GTV

Abertura de ângulo 75°, 90° ou 100°.

 Peso da porta (kg)	Amortecedor de Elevação
6	AG.GTV6
8	AG.GTV8
10	AG.GTV10
12	AG.GTV12
15	AG.GTV15

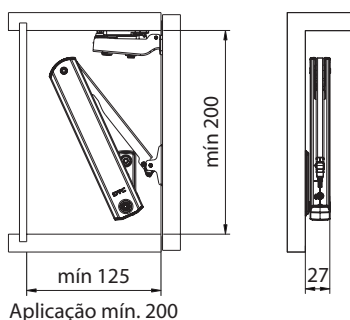


## Mecanismo Elevatório DTC SE

**DTC**

Mantem-se em qualquer posição desejada.  
 Fecho suave e silencioso.  
 Regulação 3D.  
 Utilizar dobradiças hidráulicas na porta.

Fator Potência *	Sistema	Código
200 – 1000	L	ME.SEL
500 – 1500	M	ME.SEM
960 – 2350	H	ME.SEH



## Mecanismo Elevatório DTC SQ e SF

**DTC**

Mantem-se em qualquer posição desejada.  
 Força de abertura e flutuação ajustáveis.  
 Velocidade de fecho ajustável também.  
 Ângulo de abertura: 107 °.

Fator Potência *	Sistema	Acabamento	
		Branco	Cinza
580 – 1250	SQ-L	ME.SQLB	ME.SQLC
960 – 2040	SQ-M	ME.SQMB	ME.SQMC
1800 – 3500	SQ-H	ME.SQHB	ME.SQHC
3200 – 9000	SF-H	ME.SFHB	ME.SFHC

Armário	
Largura:	máx. 1200 mm
Altura:	250 – 500 mm

Porta	
Espessura:	16 – 28 mm

Regulação 3D: ± 2 mm



### Suporte de Fixação

Suporte para perfis de alumínio estreitos.

ME.SQ.SF

### Limitador de Ângulo de Abertura

Ângulo (°)	Código
100	ME.SQ.LA100
75	ME.SQ.LA75

## Compasso Micro-Ondas 688

Ajustável de 60 a 90 cm.

ME.CMM688



EFFEGIBREVETTI

## Compasso Rebater Miniwinch

Requer tampa (vendido à parte).

### Tampa

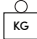
Acab.	Código
Branco	CR.MNWTB
Cinza	CR.MNWTC

 Peso da porta (kg)	Código
4	CR.MNW4
6	CR.MNW6
10	CR.MNW10
14	CR.MNW14
16	CR.MNW16
20	CR.MNW20



EFFEGIBREVETTI

## Compasso Rebater Microwinch

 Peso da porta (kg)	Acab. Cinza
6	CR.MCW6C
10	CR.MCW10C
14	CR.MCW14C

## Pegaso Soft

EFFEGIBREVETTI

Para aplicação de: 1 porta, 2 portas, armário de canto com 2 portas.  
Para portas de espessura entre os 18 e 35 mm e largura entre os 41 e 62 cm.  
Capacidade de carga de 20 kg.

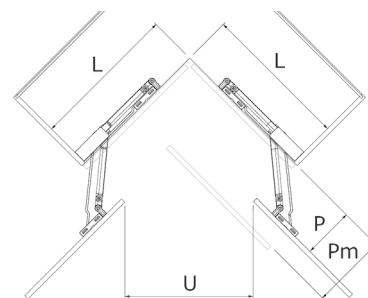
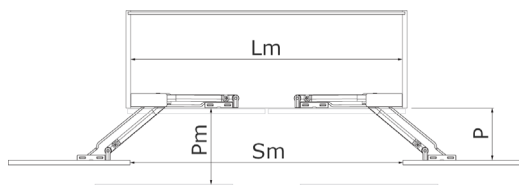
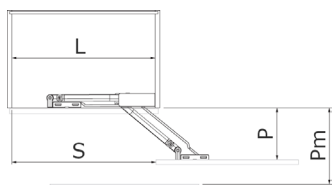
Modelo	L (mm)	Lm (mm)	S (mm)	Sm (mm)	U (mm)	P (mm)	Pm (mm)	Código
Soft 450	398-474	796-948	445	890	415	154	257	PEGASO45
Soft 600	≥ 475	≥ 950	583	1166	550	196	332	PEGASO60



## Barra vertical de estabilização

Barra de 2,5 metros.

PEGASO.B



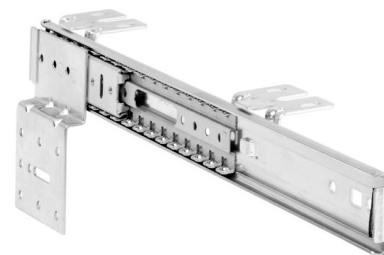
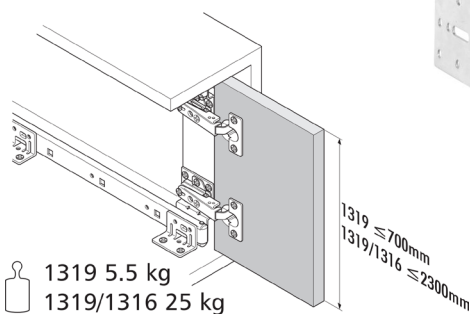


## Infront 1319

Accuride

Para portas de altura inferior a 700 mm e peso de até 5,5 kg.  
Pode ser aplicado com o Sincronizador Infront 1316 para aumentar o limite de altura e peso da porta.  
Adequado para utilização vertical ou horizontal.

Modelo	C (mm) da correia	Retração máx. (mm)	Código
1319-350	350	244	IN.1319.350
1319-403	400	294	IN.1319.400
1319-458	450	344	IN.1319.450
1319-501	500	394	IN.1319.50
1319-556	550	444	IN.1319.550
1319-609	600	494	IN.1319.600



## Sincronizador Infront 1316

Accuride

Aplicação apenas em conjunto com Infront 1319.  
Sistema 1319+1316 aplicado para portas com altura inferior a 2300 mm e peso de até 25 kg.



### Vareta de 2 m

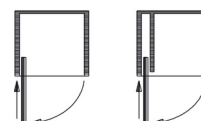
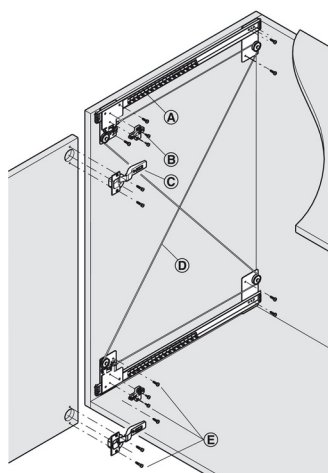
A (mm)	Código
2000	IN.1316.V20
2500	IN.1316.V25

Modelo	C (mm) da correia	Código
1316-356	350	IN.1316.350
1316-409	400	IN.1316.400
1316-454	450	IN.1316.450
1316-507	500	IN.1316.50
1316-552	550	IN.1316.550
1316-605	600	IN.1316.600

## Slido Eclipse 16 IF/VF

Sistema rebatível com cabo de aço.  
Para portas de altura inferior a 1500 mm e peso até 16 kg.  
Dobradiças não incluídas.

Modelo	C (mm) da correia	Retração máx. (mm)	Código
335	340	230	SE16.340
340	408	294	SE16.408
345	440	326	SE16.440
350	504	390	SE16.504
355	536	422	SE16.536
360	600	486	SE16.600
365	664	550	SE16.664



## 9500 New Darwin 2.0 – Portas Singulares



Sistema rebatível para portas singulares.

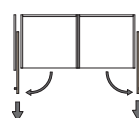
Fecho amortizado.

Armário	
Profundidade: mín. 560 mm	
Porta	
Peso:	máx. 30/50 kg
Largura:	200 – 700 mm
Espessura:	18 – 30 mm
Regulação 3D	

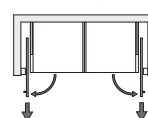
P (mm) armário	A (mm) porta	Cap. (kg)	Código
560	1990 – 2200	30	NWABS.560M
560	2200 – 2700	50	NWABS.560A
560	1200 – 1400	30	NWABS.560B
665	1990 – 2200	30	NWABS.665M
665	2200 – 2700	50	NWABS.665A
665	1200 – 1400	30	NWABS.665B
700	1990 – 2200	30	NWABS.700M
700	2200 – 2700	50	NWABS.700A
700	1200 – 1400	30	NWABS.700B
765	1990 – 2200	30	NWABS.765M



Rebate no armário



Rebate na parede



## 9500 New Darwin – Portas Duplas



Sistema rebatível para portas duplas.

Armário	
Profundidade: mín. 665 mm	
Porta	
Peso:	máx. 30/60 kg
Largura:	200 – 700 mm
Espessura:	18 – 30 mm
Regulação 3D	

P (mm) armário	A (mm) porta	Cap. (kg)	Código
665	1990 – 2200	60	NW.665M
805	1990 – 2200	60	NW.805M
805	2200 – 2700	60	NW.805A
805	1200 – 1400	30	NW.805B
905	1990 – 2200	60	NW.905M
905	2200 – 2700	60	NW.905A



## Mecanismo Elevatório para Televisor TV Lift 600

Para televisão de 42".  
Capacidade máxima de 60 kg.  
Com comando remoto.

TVLIFT.600.OD.51.3