



## INFINITY LINE - INFINITY PLUS

# Art 002i 002+

Guide Grass - Grass slides  
Glissières Grass - Guías Grass

REV. 00.2017

FOIST00002

Prodotto ed assemblato in Italia / Made and assembled in Italy / Fabriqué et assemblé en Italie / Hecho y montado en Italia

### CARATTERISTICHE • FEATURES • CARACTÉRISTIQUES • CARACTERÍSTICAS

Cestello jolly fondo in nobilitato con guide sx ad estrazione totale con soft e kit divisori.  
Solid base pull-out base basket with soft close, left full extension slides and spacers.  
Panier bas coulissant avec glissières sortie-totale gauches et soft closing. Panier fond mélaminé.  
Cesto jolly en asiento laminado con guías izquierdas a extracción total con soft y kites de división.

### MINUTERIA INTERNA • FITTINGS • FERRURE • PEQUEÑA CUBIERTA

**n° 12 4x16 mm** Viti autofilettante / Self-tapping screws / Vis auto-taraudeuses / Tornillos autorroscantes  
**n° 8 3,9x13 mm** Viti autofilettante / Self-tapping screws / Vis auto-taraudeuses / Tornillos autorroscantes  
**n° 4 M5x8 mm** Viti autofilettante / Self-tapping screws / Vis auto-taraudeuses / Tornillos autorroscantes

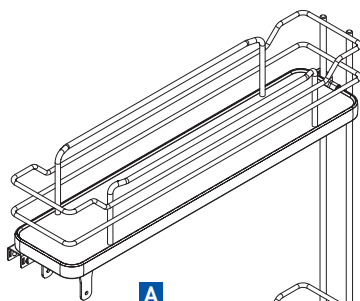
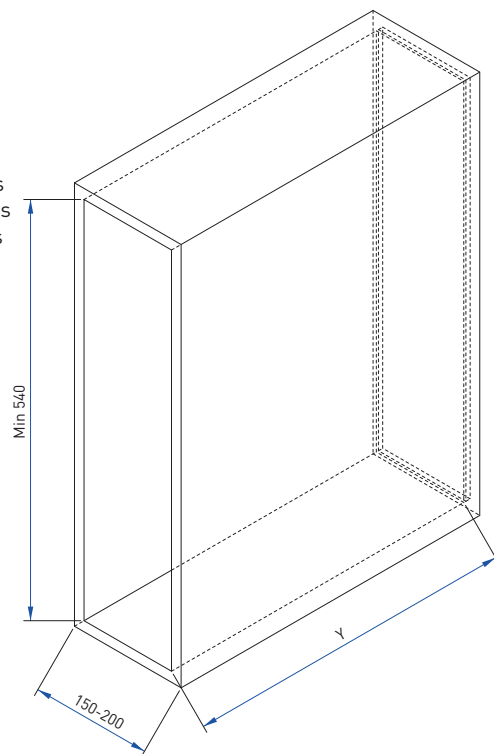
### COMPONENTI • PARTS • COMPOSANTS • COMPONENTES

- A. n°1** 002i Cestello / Basket / Panier / Cesto
- B. n°1** 002+ Cestello / Basket / Panier / Cesto
- C. n°1** Set guide sx / Set slides left / Kit glissières gauches / Set de guías izquierdas
- D n°2** Staffe per fissaggio antina / Door brackets / Pattes fixation porte / Estribos para ajuste de puerta
- E. n°4** 002i Divisorio porta bottiglie / Bottles dividers / Séparateurs bouteilles / Divisorios botellas
- F. n°4** 002+ Divisorio porta bottiglie / Bottles dividers / Séparateurs bouteilles / Divisorios botellas

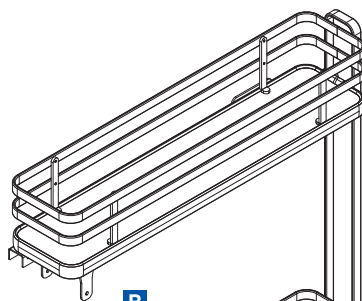
Y: profondità minima interno mobile  
Y: minimum internal cabinet depth  
Y: profondeur minimale intérieur meuble  
Y: profundidad mínima interior del mueble

	P.300	P.450	P.500
Y	295	455	505

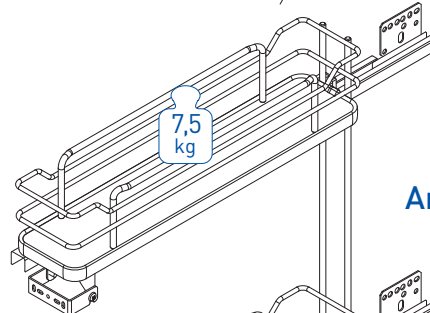
UTENSILERIA • TOOLS  
OUTILS • INSTRUMENTOS



**A**

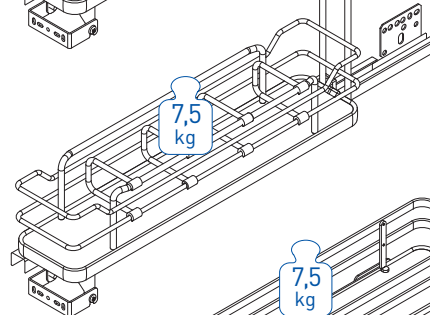


**B**



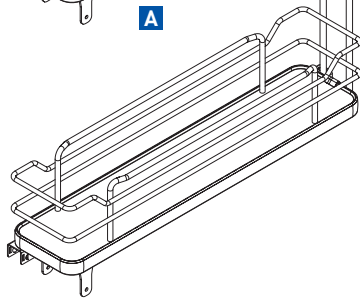
7,5 kg

Art 002i

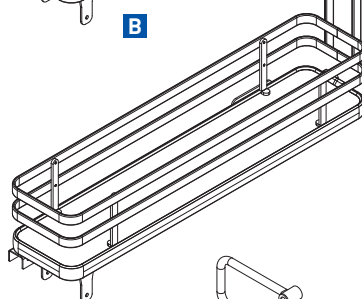


7,5 kg

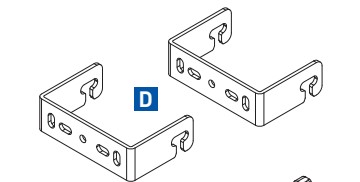
7,5 kg



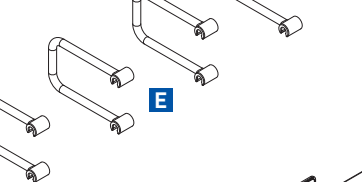
**D**



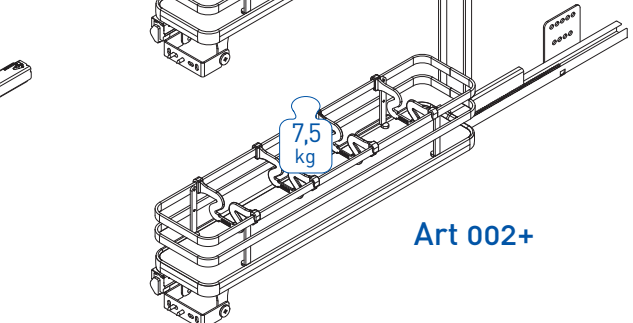
**E**



**F**



**C**



7,5 kg

Art 002+

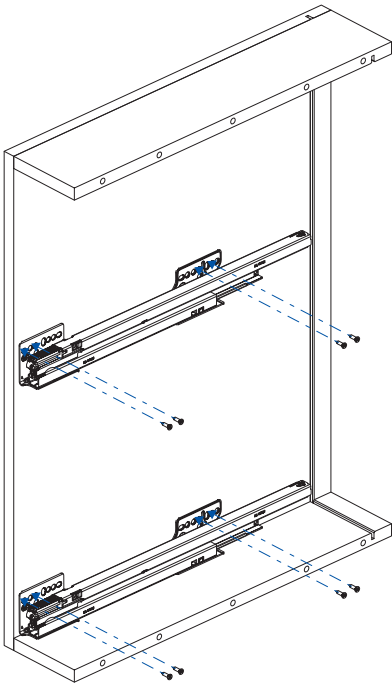
1

Posizionare le guide C rispettando le quote ed avvitare con le apposite viti.

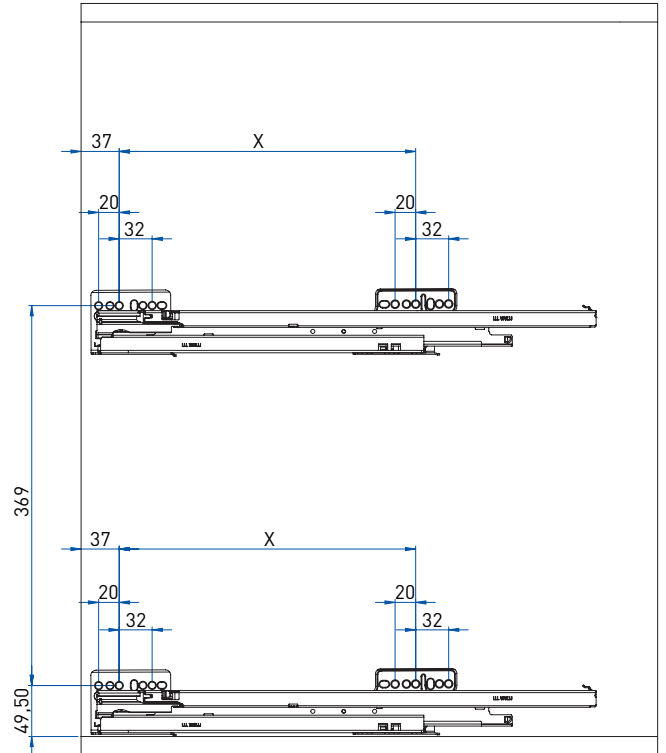
Place slides C respecting showed data and screw them.

Positionnez les glissières C en respectant les mesures indiquées et serrez les vis.

Posicionar las guías C respetando las medidas y atornillar con sus debidos tornillos.



SLIDE	X
280	160
450	288
500	288



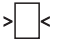
2

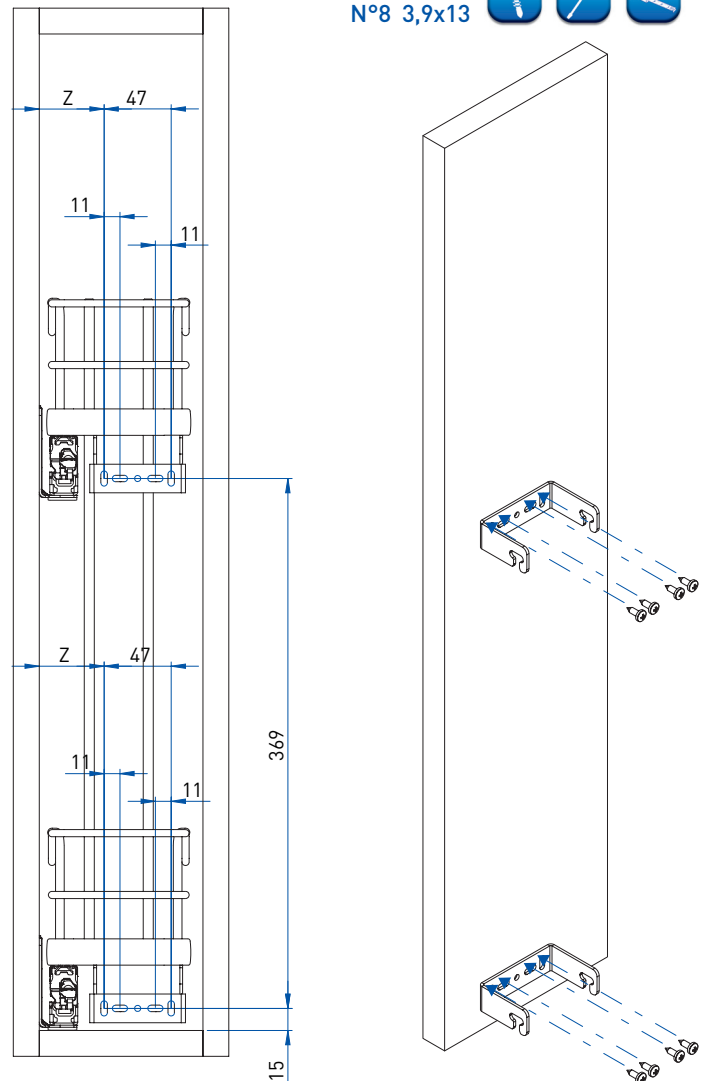
Avvitare le staffe antina D sull'antina rispettando le misure indicate.

Screw door bracket D on the door respecting showed data.

Visser les pattes de fixation D sur la porte en respectant les mesures indiquées.

Atornillar los estribos D sobre la puerta respetando las medidas indicadas.

	Z
150	45
200	56



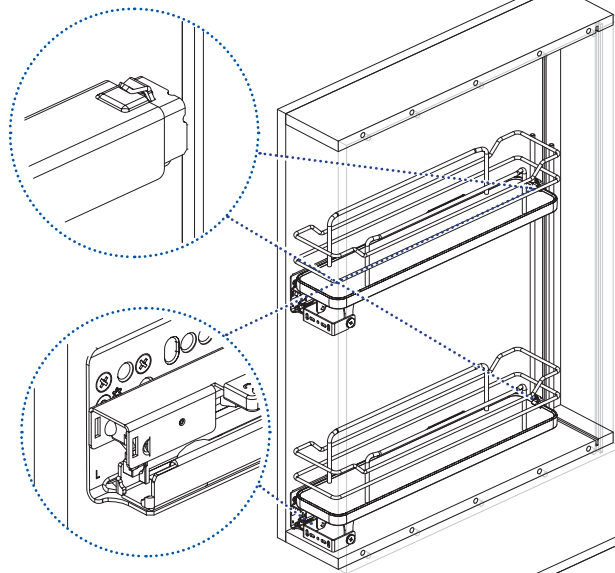
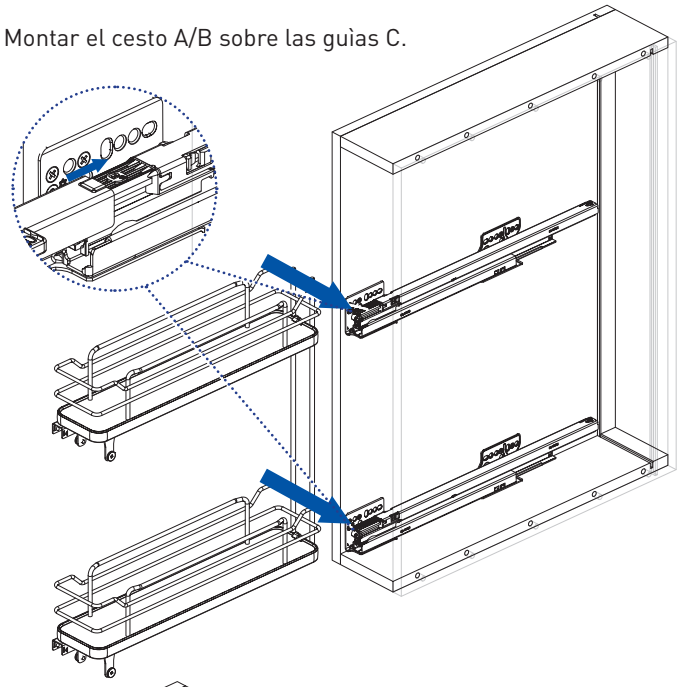
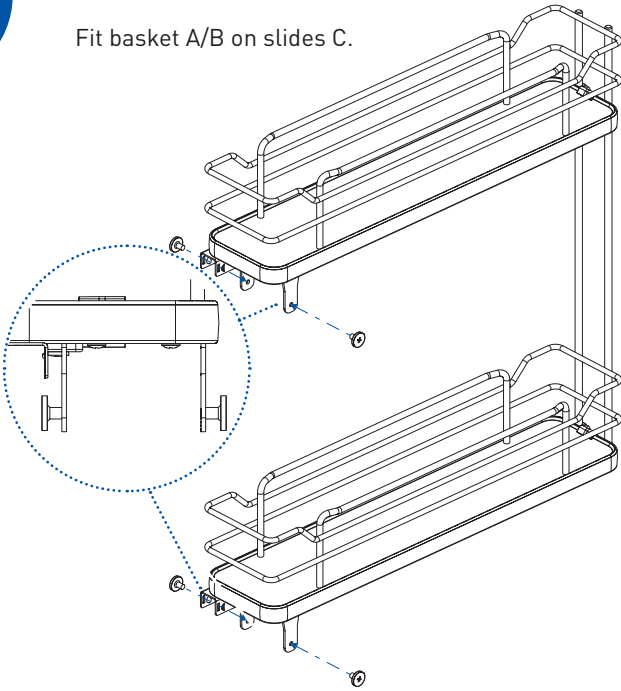
3

Montare il cesto A/B sulle guide C.

Fit basket A/B on slides C.

Montez le panier A/B sur les glissières C.

Montar el cesto A/B sobre las guías C.



N°4 M5x8



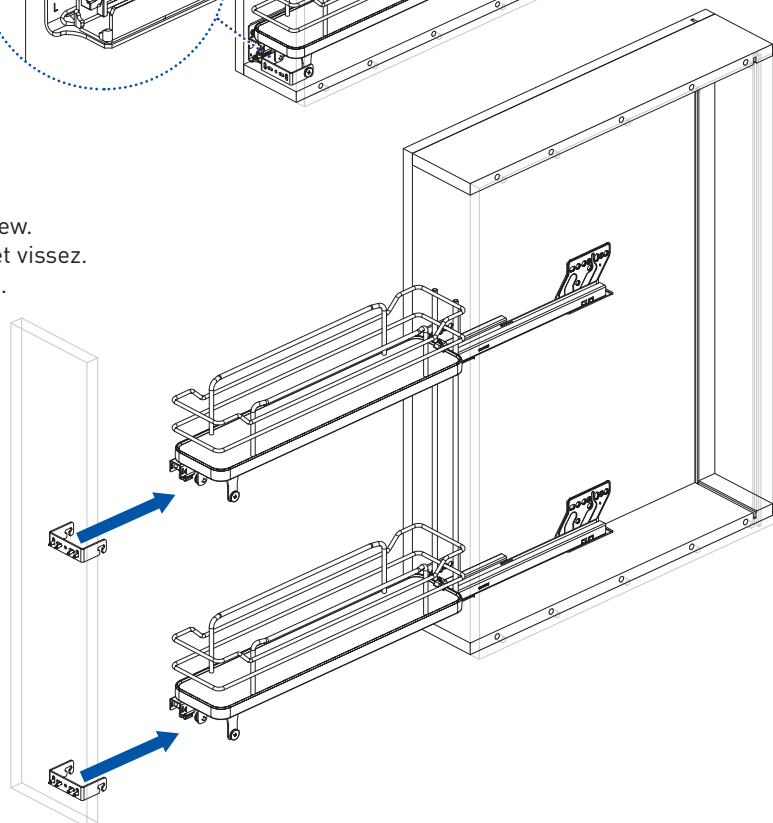
4

Montare l'antina sul cesto A/B.

Fix the door on basket A/B and screw.

Montez la porte sur le panier A/B et vissez.

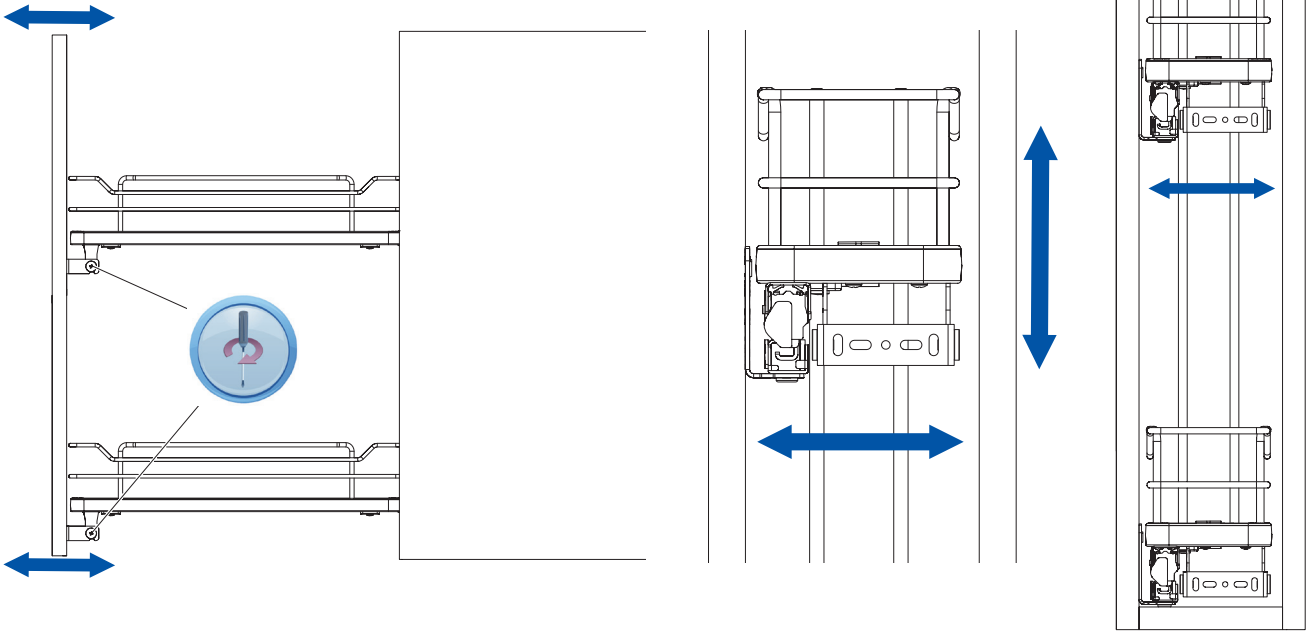
Montar l'estribo sobre el cesto A/B.





5

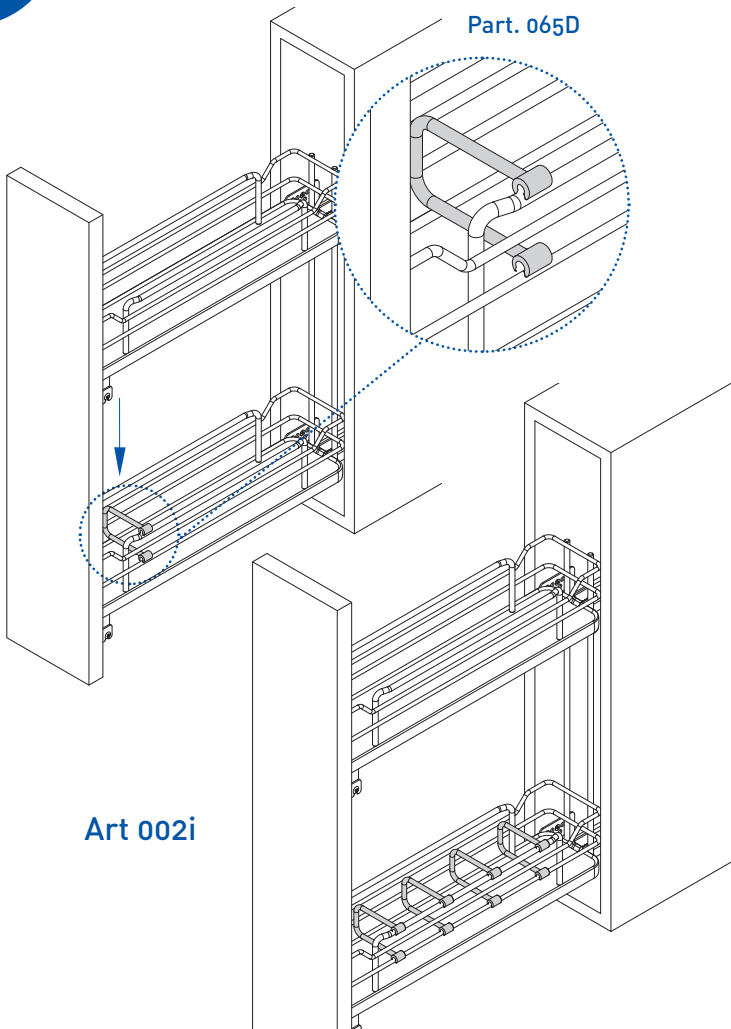
Effettuare le regolazioni.  
Go on with the adjustments.  
Faites les régulations.  
Efectuar las regulaciones.



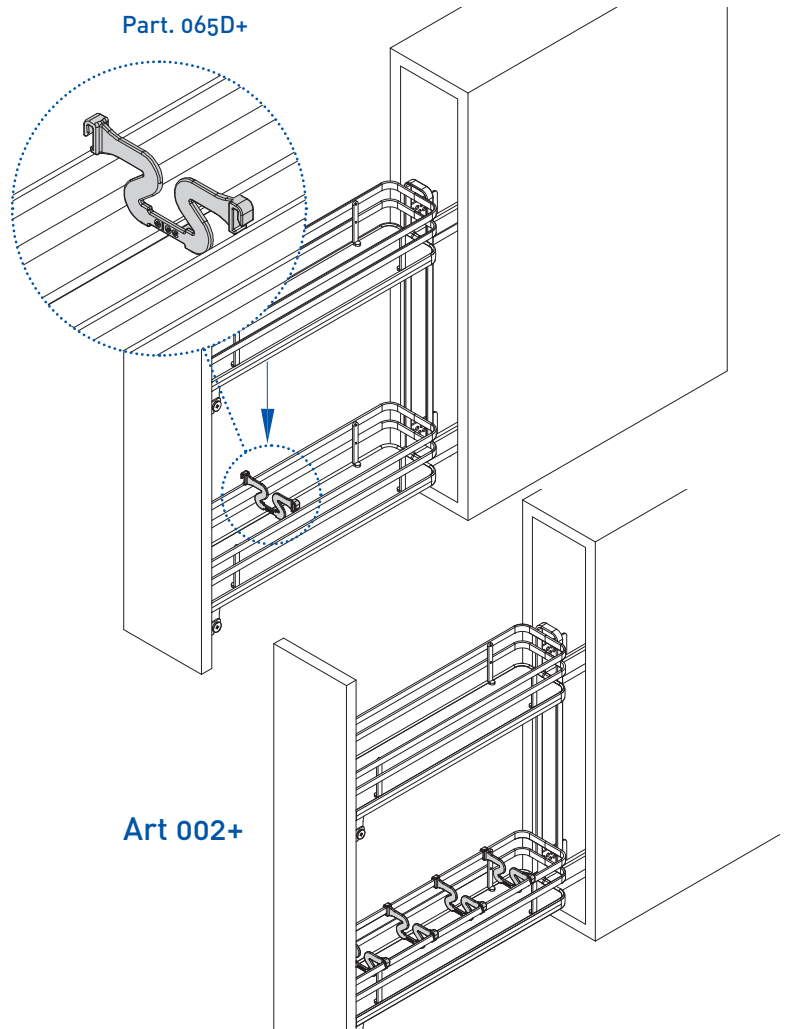
6

Inserite i divisori porta bottiglie E o F.  
Insert bottles dividers E or F.

Insérez les séparateurs bouteilles E ou F.  
Insertar los divisorios para botellas E o F.



Art 002i



Art 002+