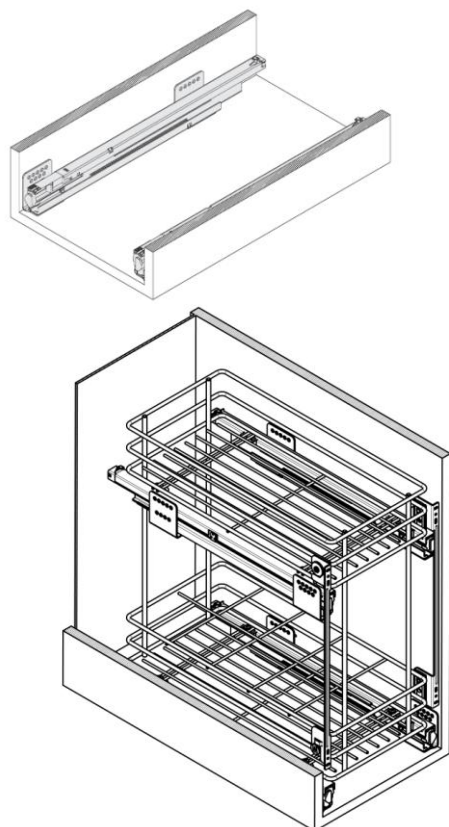
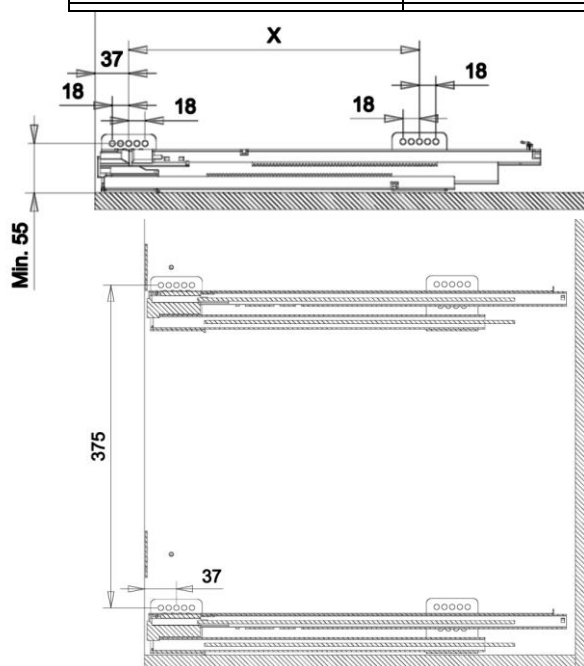


Istruzione di montaggio *Assembly Instruction* *Instructions de Montage*

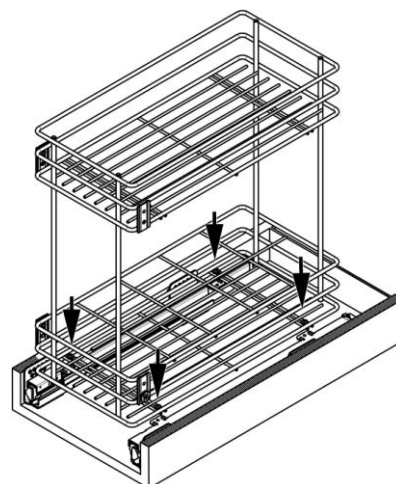
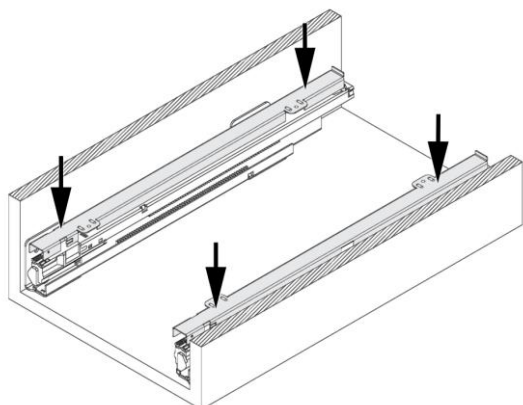
- **Posizionare le guide rispettando le quote indicate ed avvitarle con le apposite viti sui fianchi del mobile.**
NB: E' possibile scegliere di posizionare le guide in alto o in basso in base alle proprie esigenze.
Place slides respecting showed data and screw them on the cabinet's sides.
NB :It's possible to choose slides position either in the top or in the down to suit your needs
Positionez les glissières en respectant les mesures indiquées et serrez les vis sur les côtés du meuble.
N.B.: Est possible de choisir si positionner les glissières en haut ou bas selon nécessité.



Dimensione Guida Slide Dimension Dimension Glissière	X
450	288 mm
500	320 mm



- **Posizionare i carter sulle guide facendoli aderire bene. Posizionare il cesto al centro del mobile e serrarlo con le apposite viti sui carter.**
Place covers making them sticking well to the slides. Place basket at the centre of the cabinet and screw it on the covers
Placez les carters sur les glissières les faisant bien adhérer. Placez le panier dans le centre du meuble et serrez les vis sur les carters.

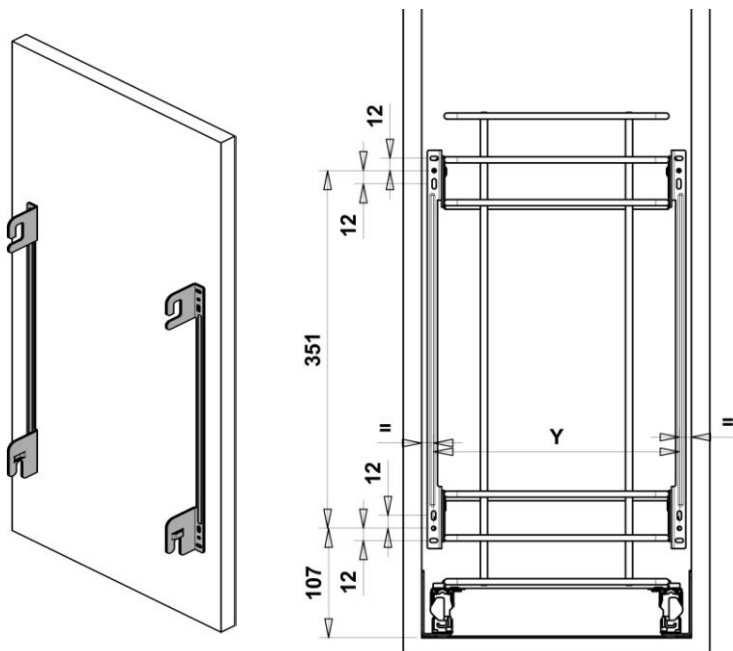


N.B.: Tutte le quote sono espresse in mm ed hanno tolleranza +/- 1 mm.

All data are in mm and the tolerance is +/- 1 mm.

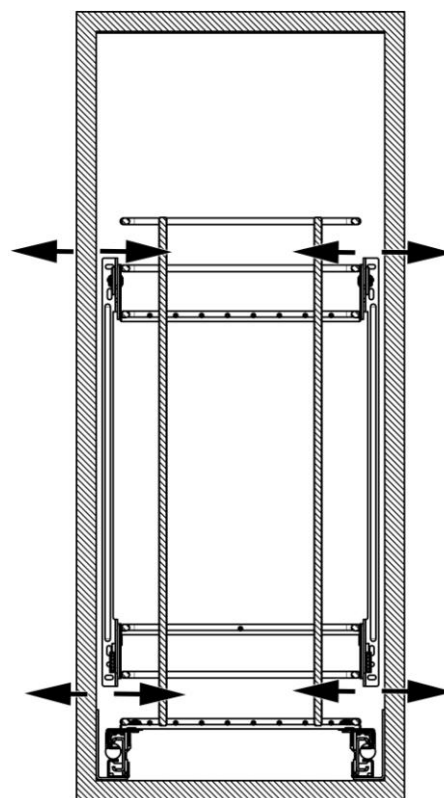
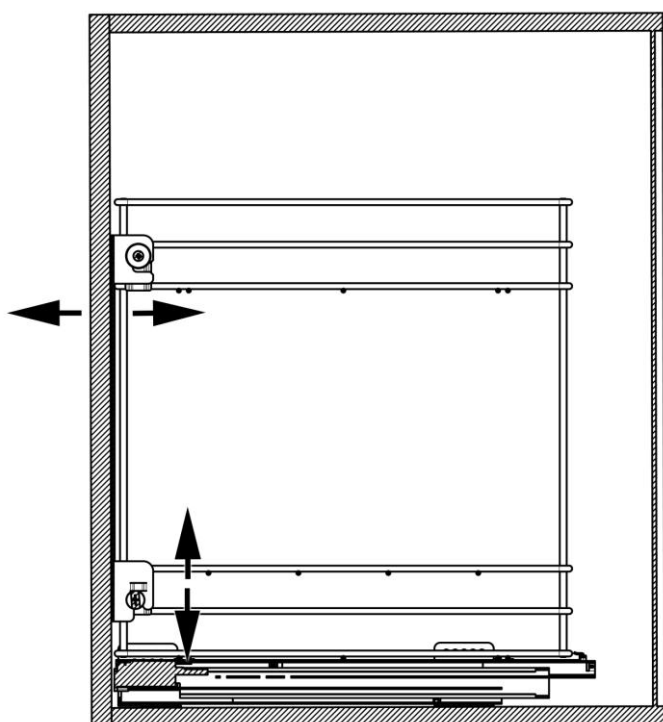
Toutes les dimensions sont en mm et ont une tolérance de +/- 1 mm.

- **Avvitare i piastrini sull'antina rispettando le misure indicate.**
Screw plates on the door respecting showed data.
Vissez les plaques sur la porte en respectant les mesures indiquées.



Dimensione Mobile Size Furniture Dimension Meuble	Y
300	240 mm
400	340 mm
450	390 mm
600	540 mm

- **Una volta montata l'antina effettuare le regolazioni agendo sulle varie viti**
Once assembled the door adjust it by acting on the various screw
Une fois monté la porte, faire des ajustements sur les vis.



N.B.: Tutte le quote sono espresse in mm ed hanno tolleranza +/- 1 mm.

All data are in mm and the tollerance is +/- 1 mm.

Toutes les dimensions sont en mm et ont une tolérance de +/- 1 mm.