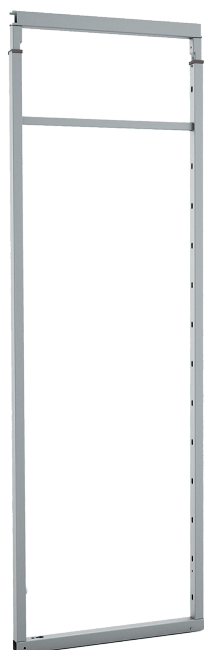




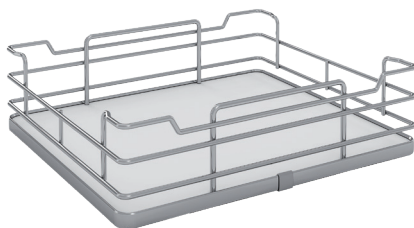
255 A-M-B

Meccanismo per colonna estraibile Art 255i.
Mechanism for pull-out Art 255i column.



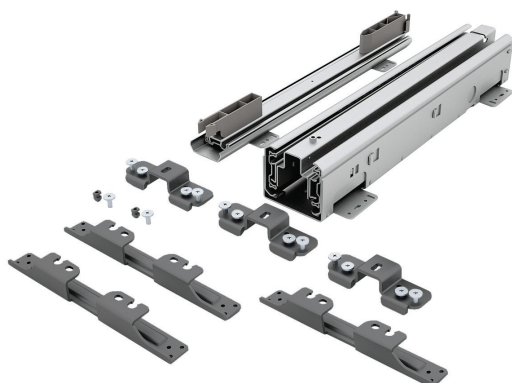
253i

Cesto con fondo in nobilitato per colonna estraibile Art 255i.
Solid base basket for pull-out larder Art 255i.



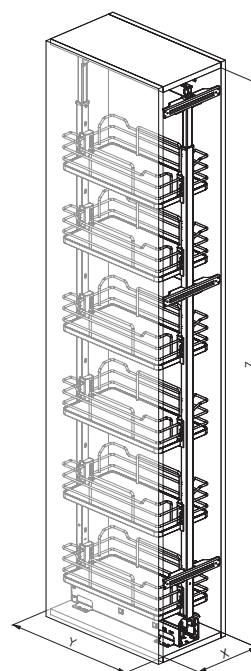
255K

Kit guide per Art 255i, ad estrazione totale con soft, portata 120 Kg, completo di staffe fissaggio antina.



Full extension slides kit for Art 255i, with soft closing and door brackets 120 kg load capacity.

INFO



GUIDE THOMAS REGOUT - THOMAS REGOUT SLIDES

><	X	Y	KG
300	250	455 505	120
400	350	455 505	120
450	400	455 505	120
500	450	455 505	120
600	550	455 505	120

	Z
255A	1880-2180
255M	1615-1915
255B	1215-1515

FINITURE - FINISH



Cromo - Chrome



Orione - Orion