

RETENEDOR CENTRAL BASE

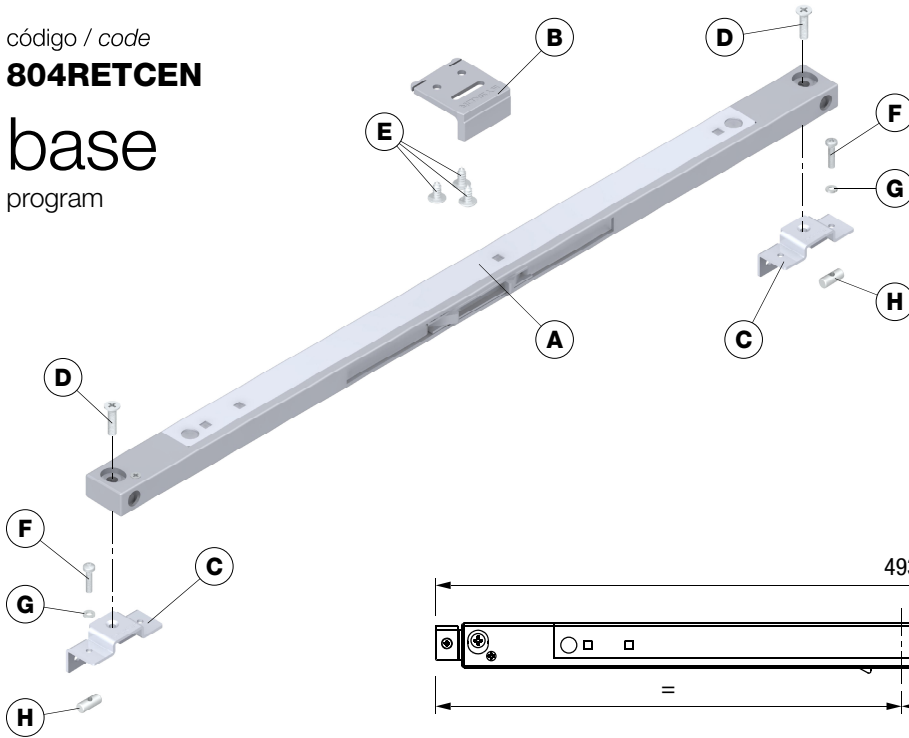
CENTRAL DAMPER

kit compuesto de:

kit composed by:

código / code
804RETCEN

base
program



A 1x
retenedor
damper

B 1x
activador
activator

C 2x
soportes
fixing supports

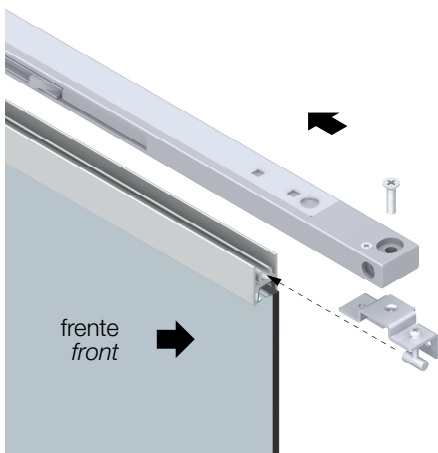
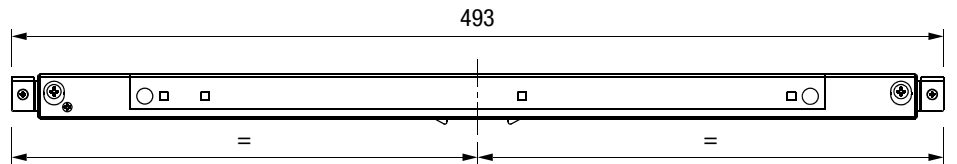
D 2x
tornillos
screws
M4x16

E 3x
tornillos
screws
4x10

F 2x
tornillos
screws
M3x13

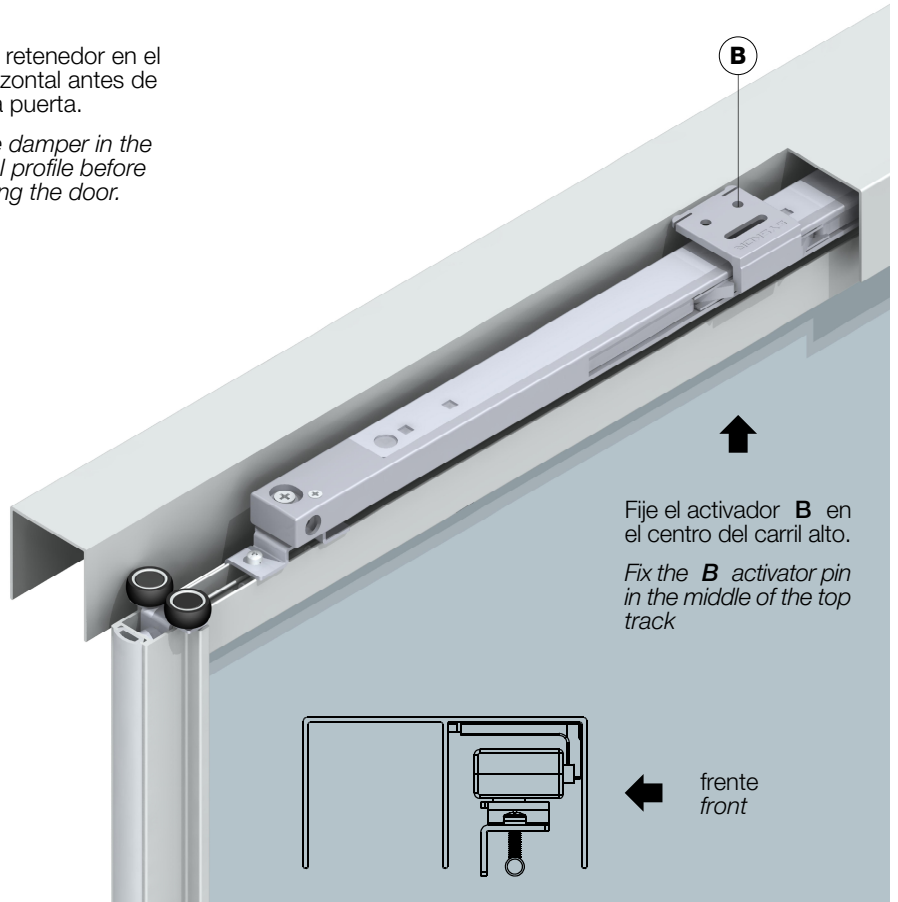
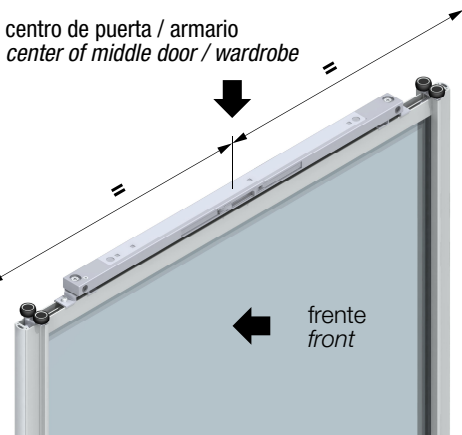
G 2x
arandelas
locking washers

H 2x
cilindro roscado
threaded cylinder



Inserte el retenedor en el perfil horizontal antes de montar la puerta.

Insert the damper in the horizontal profile before assembling the door.



Fije el activador **B** en el centro del carril alto.

Fix the **B** activator pin in the middle of the top track