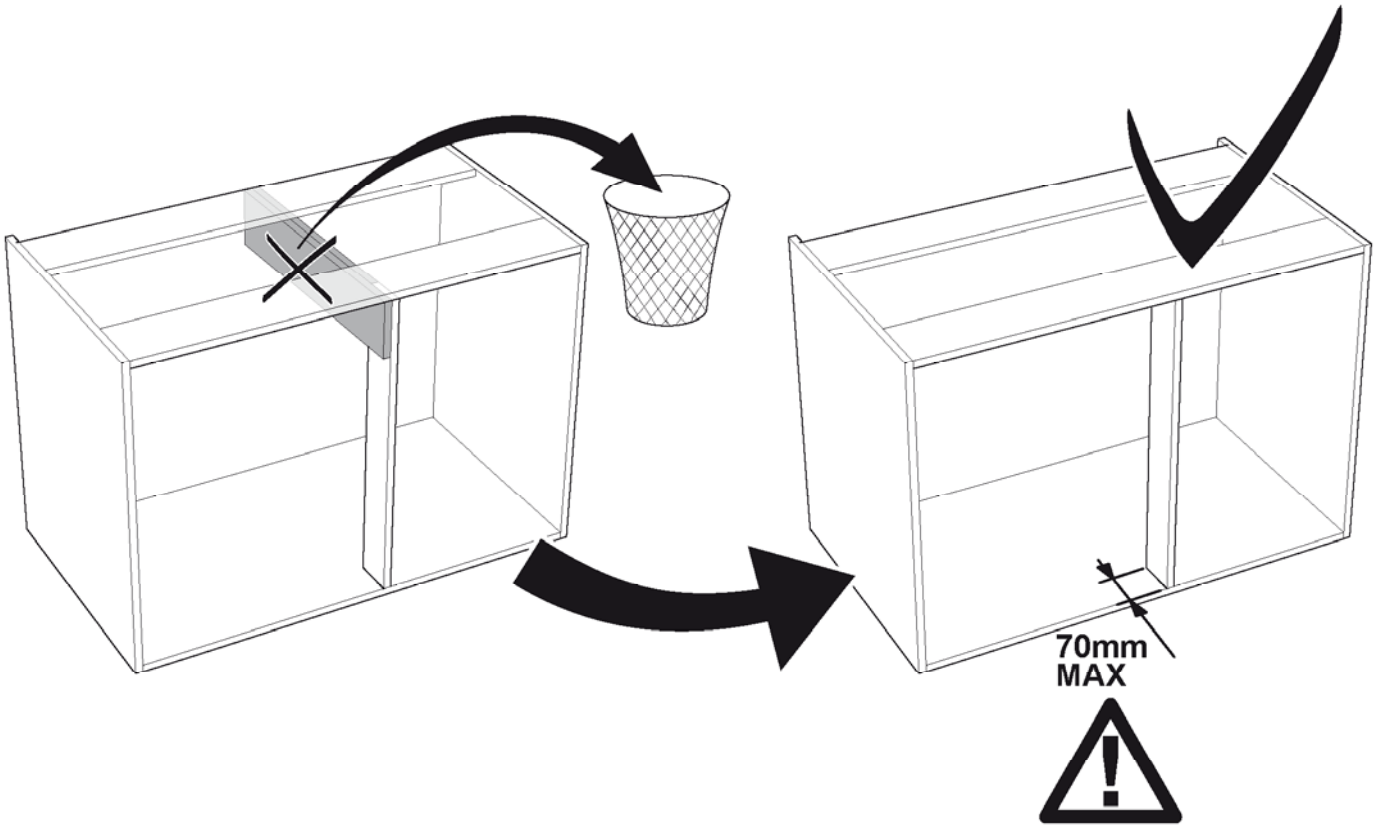
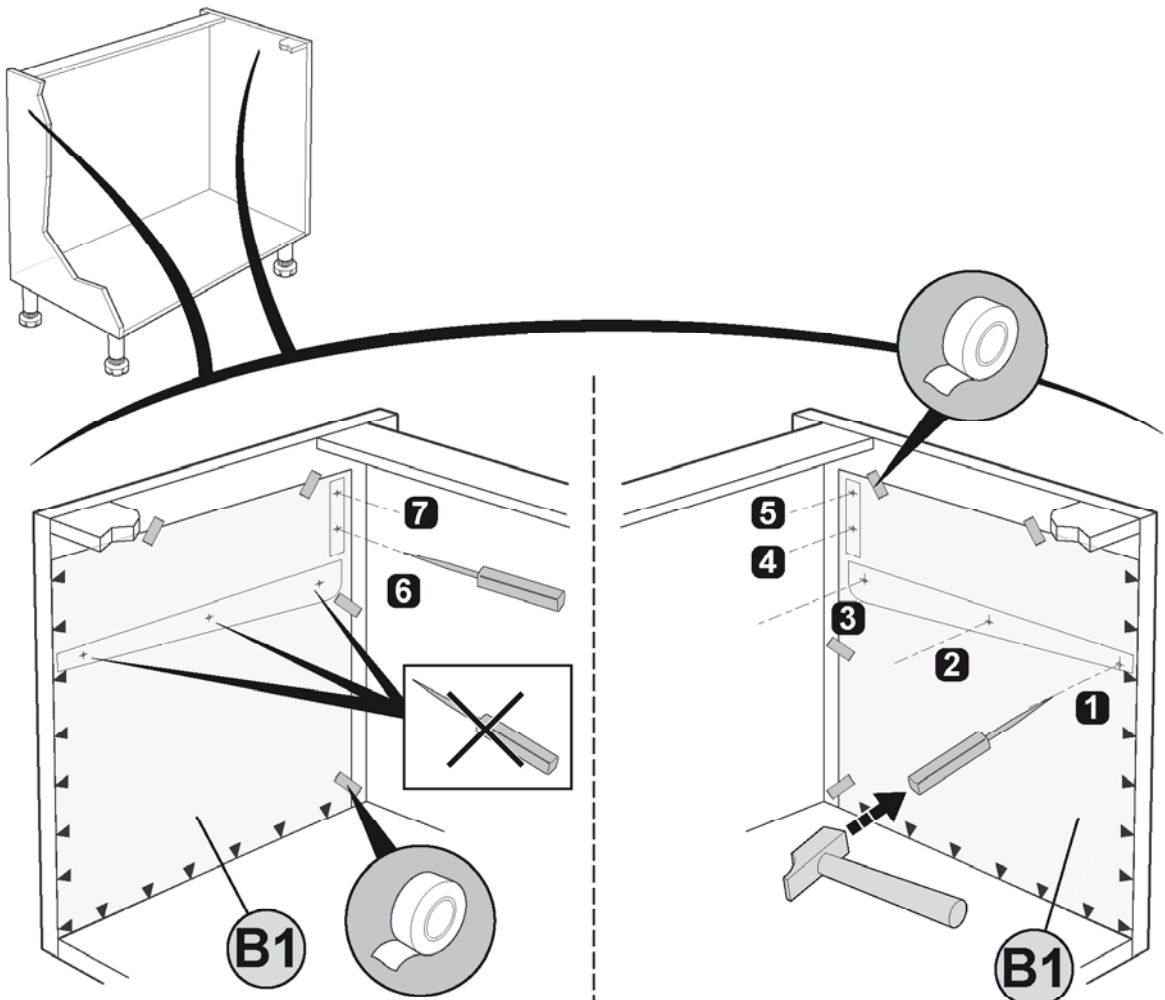
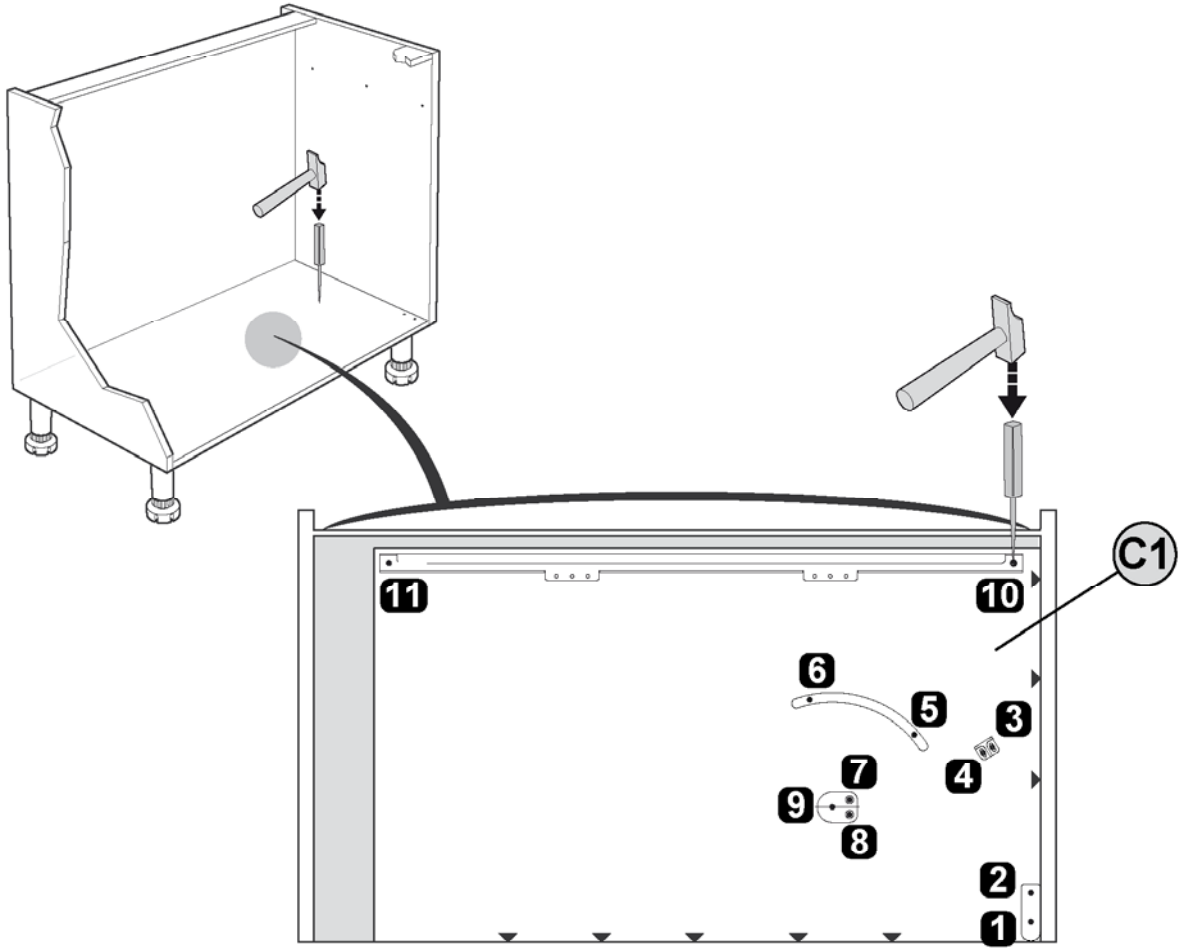


1



2

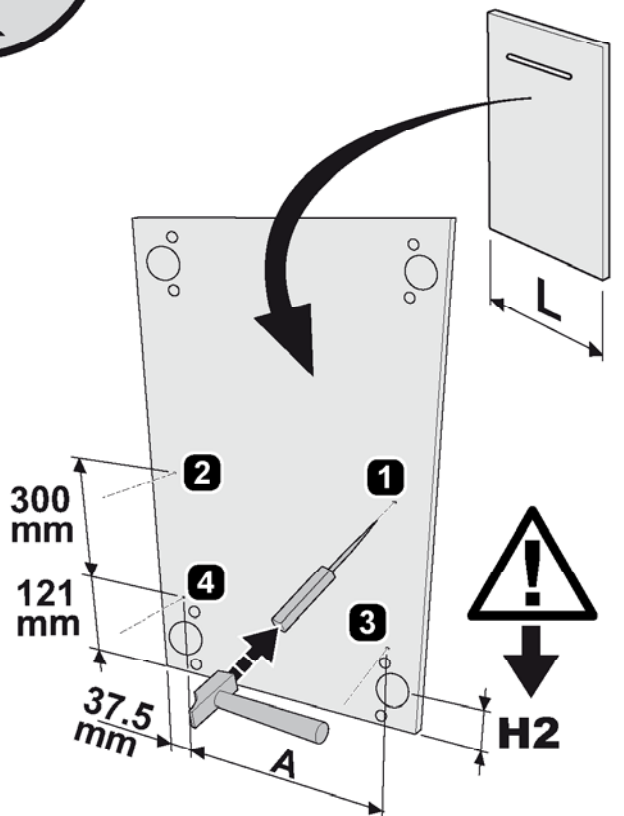
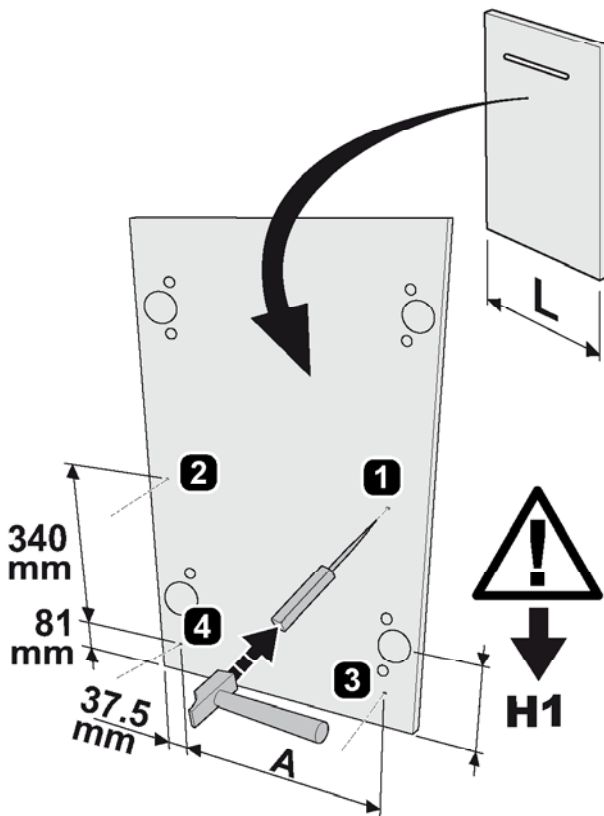


**3****4**

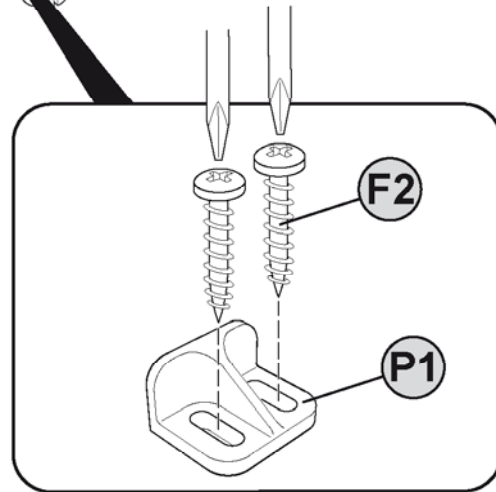
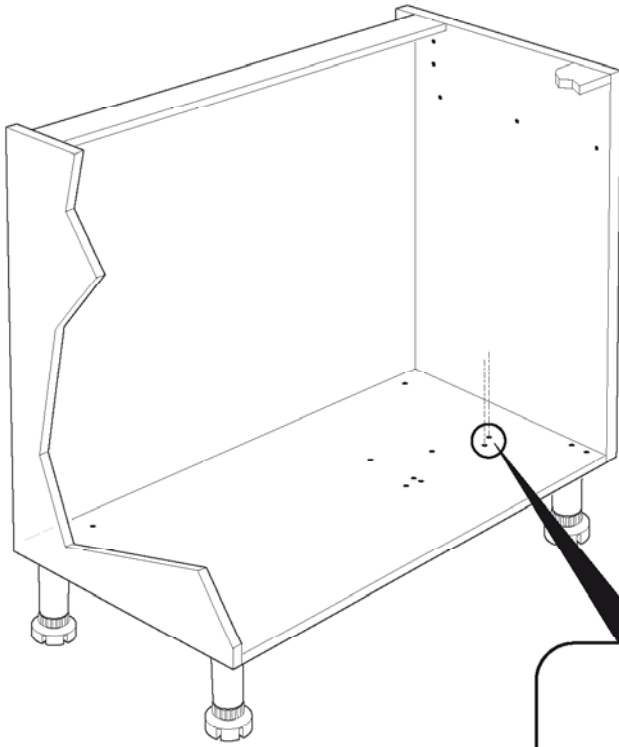
L (mm)	A (mm)
450	372
500	422
600	522



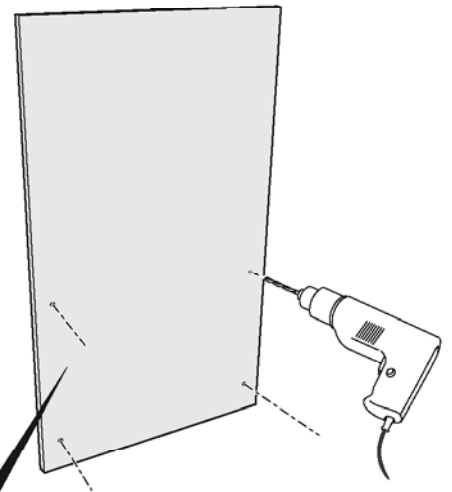
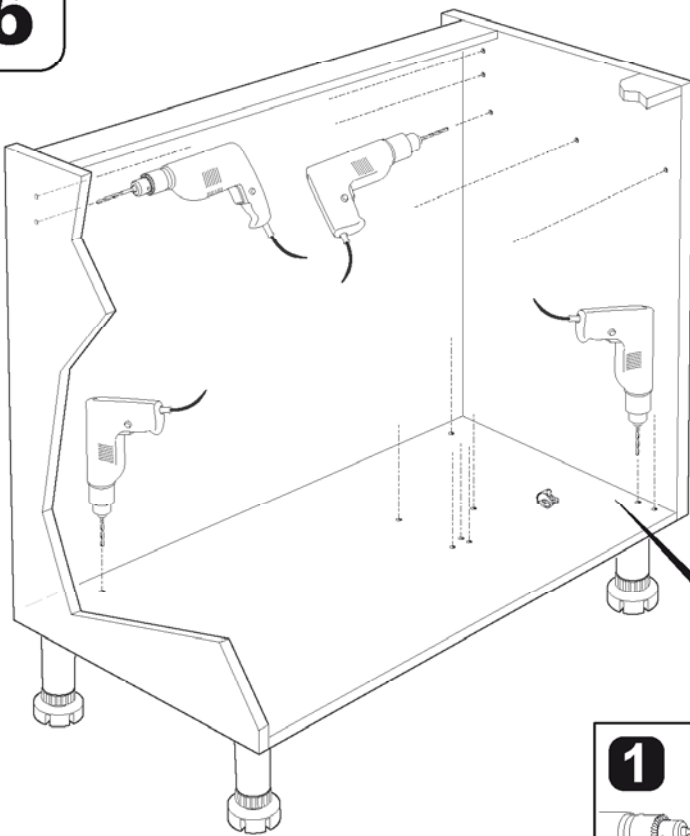
L (mm)	A (mm)
450	372
500	422
600	522



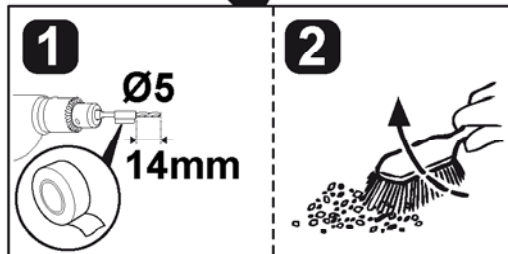
**5**



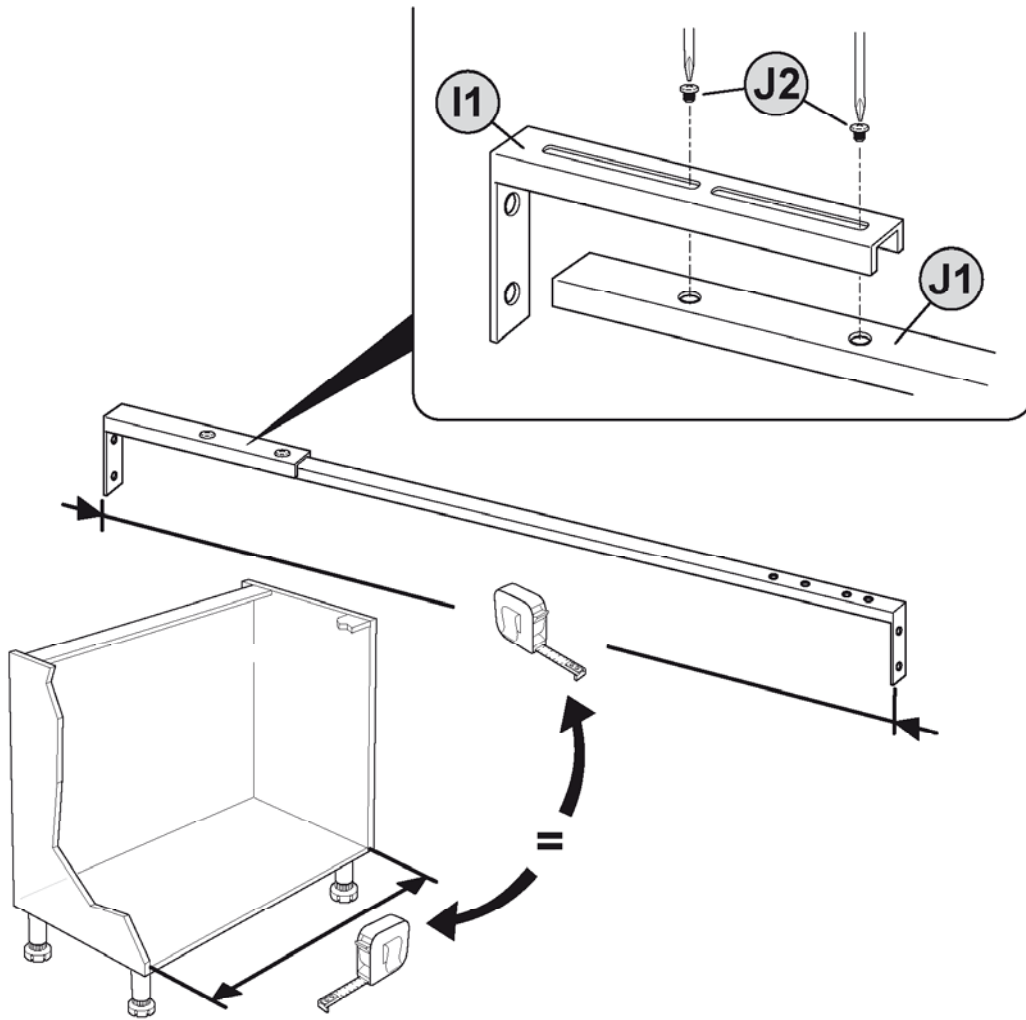
**6**



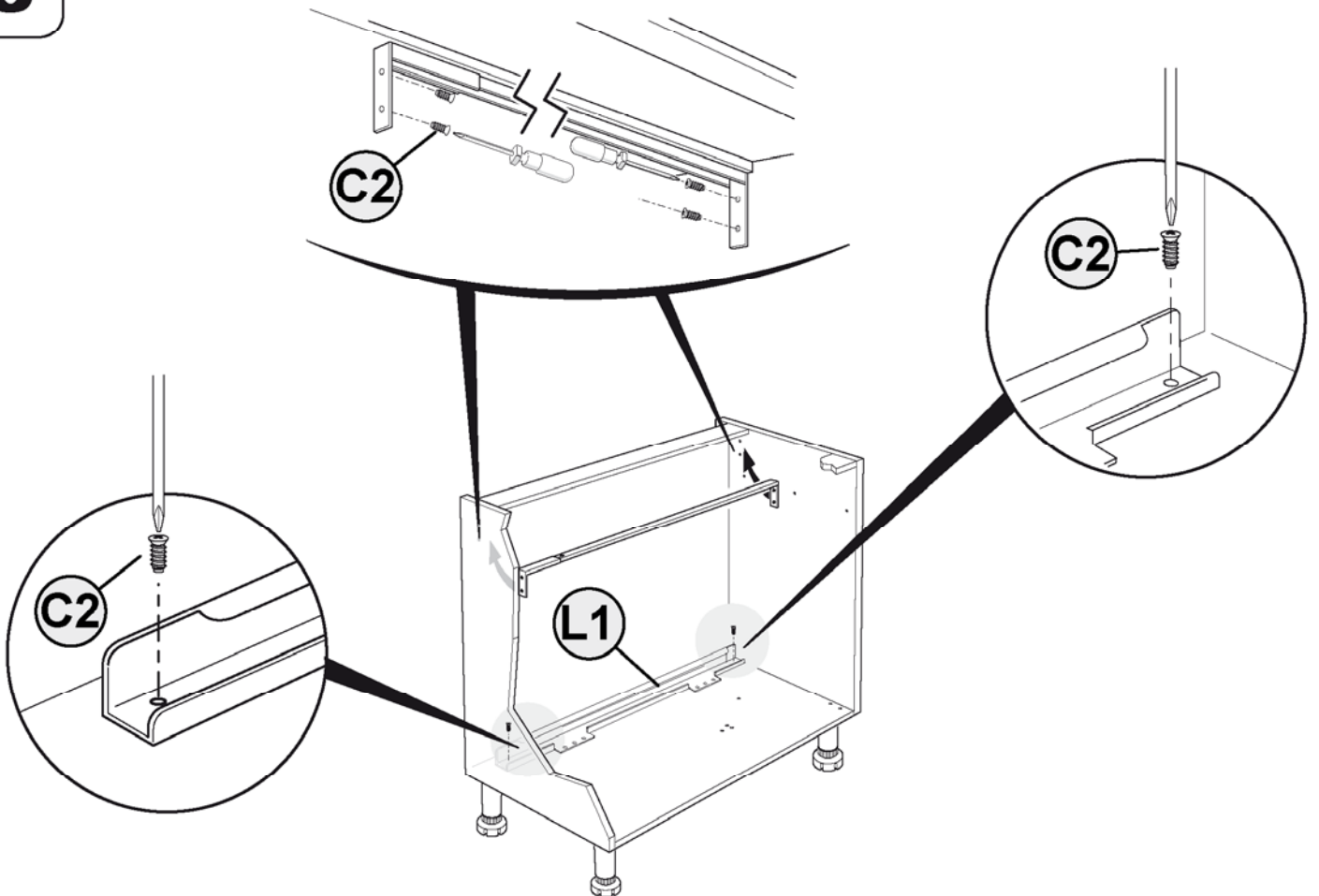
**x20**



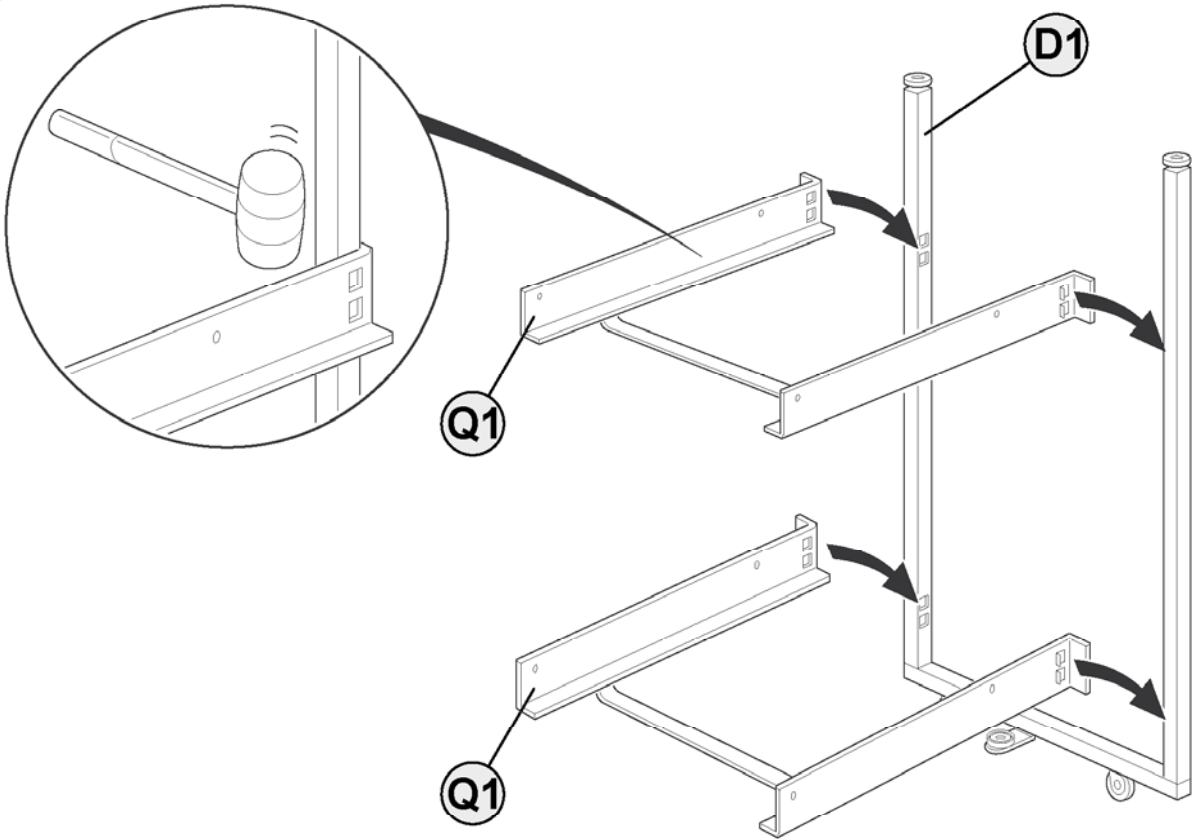
7



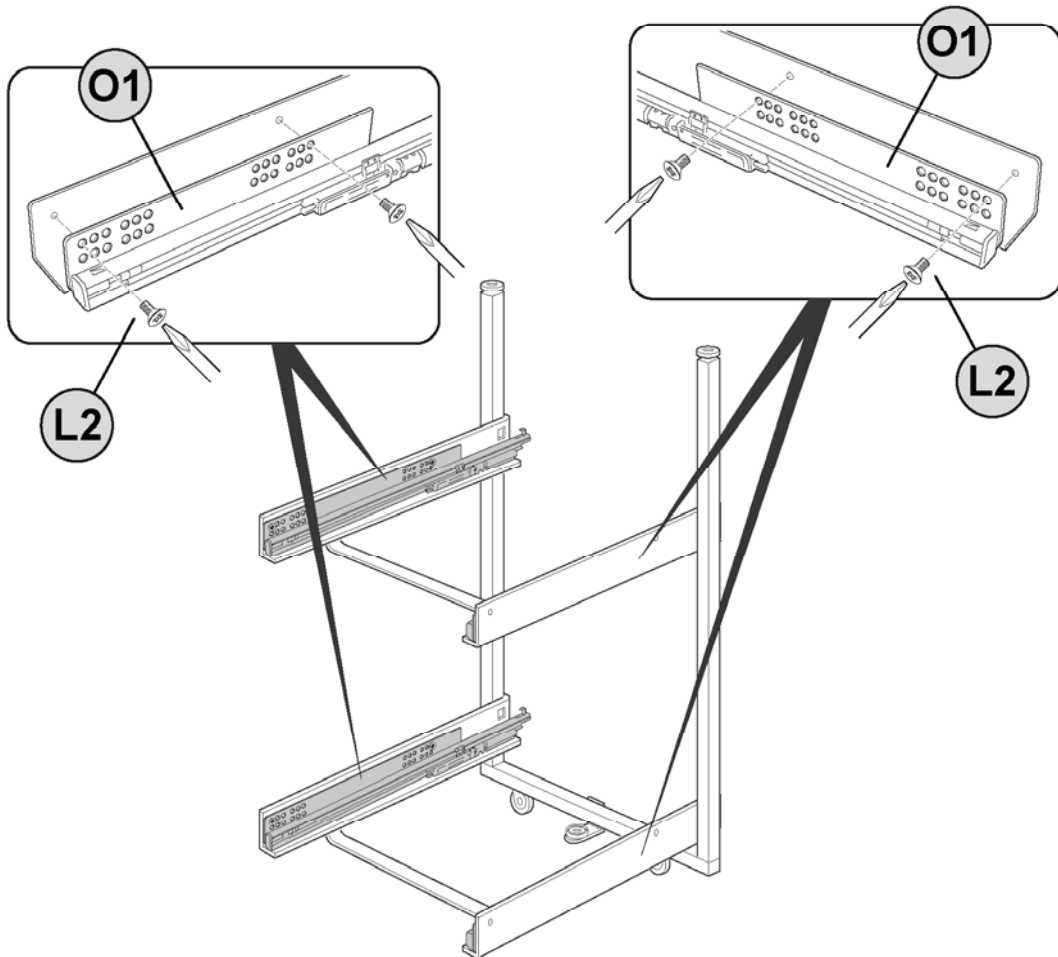
8



9

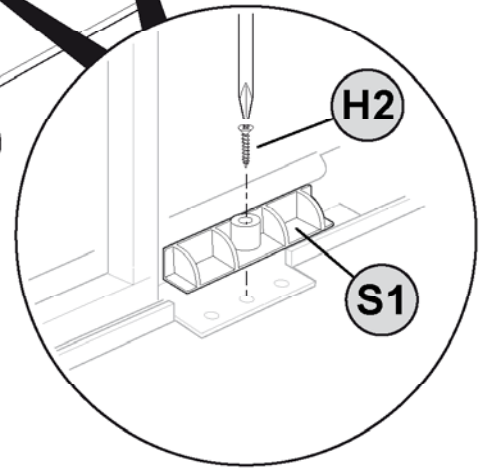
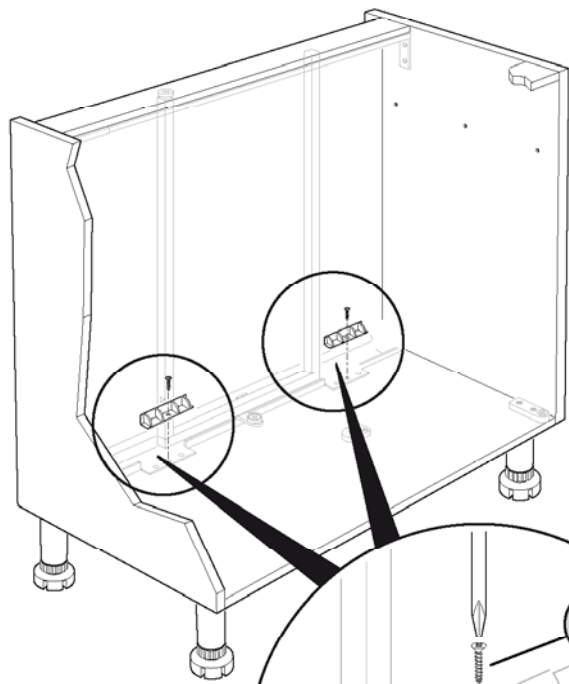
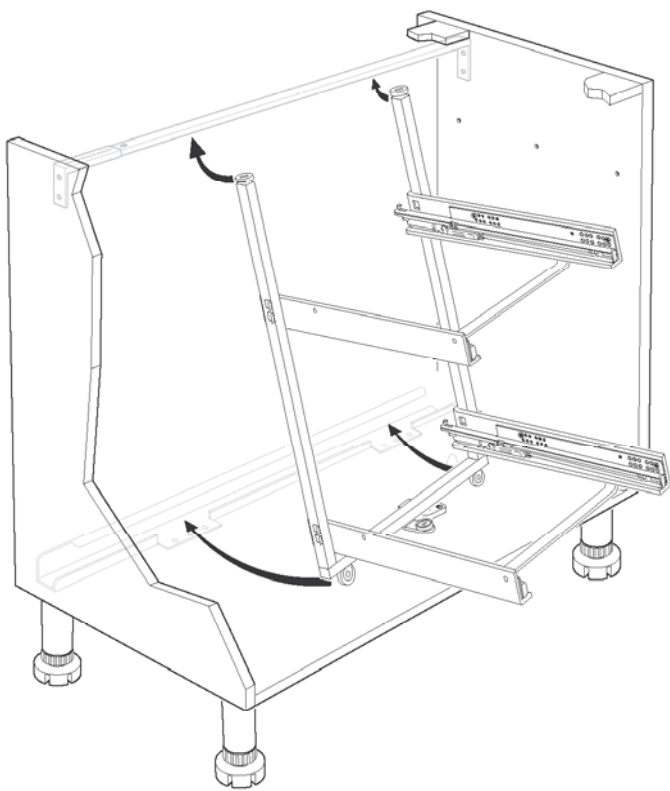


10

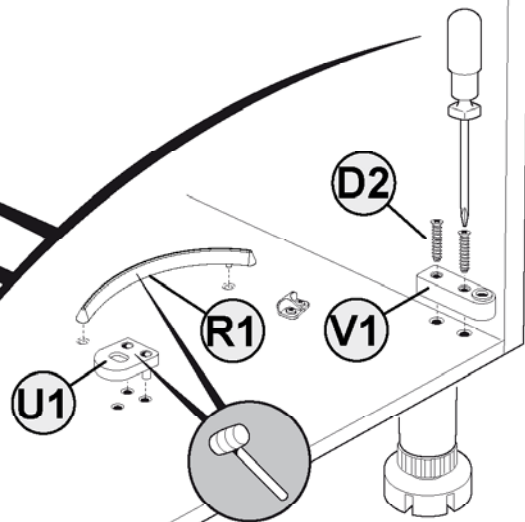
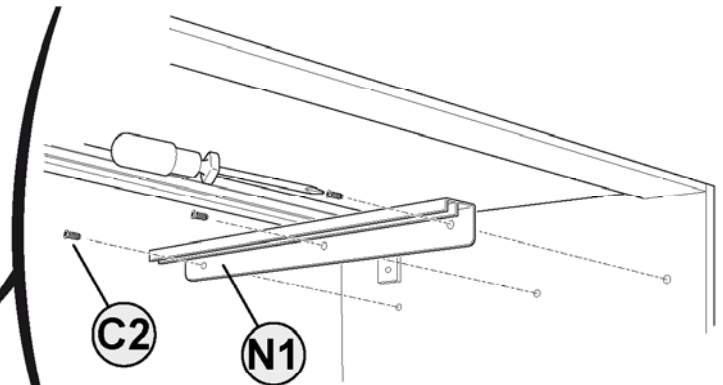
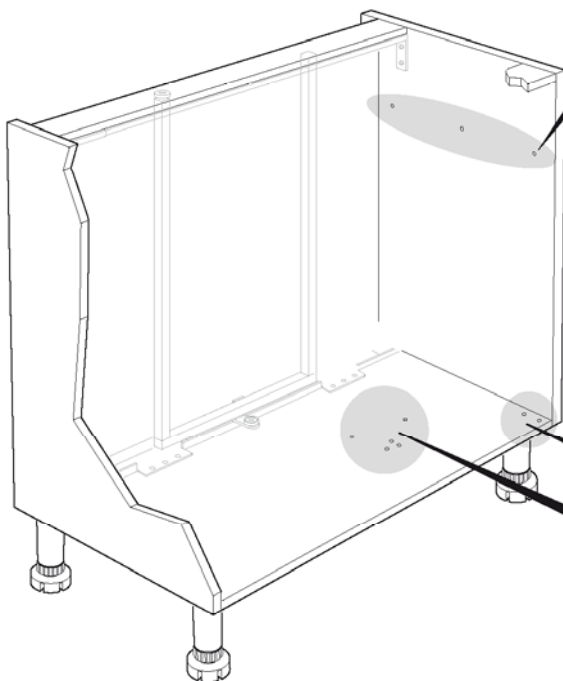




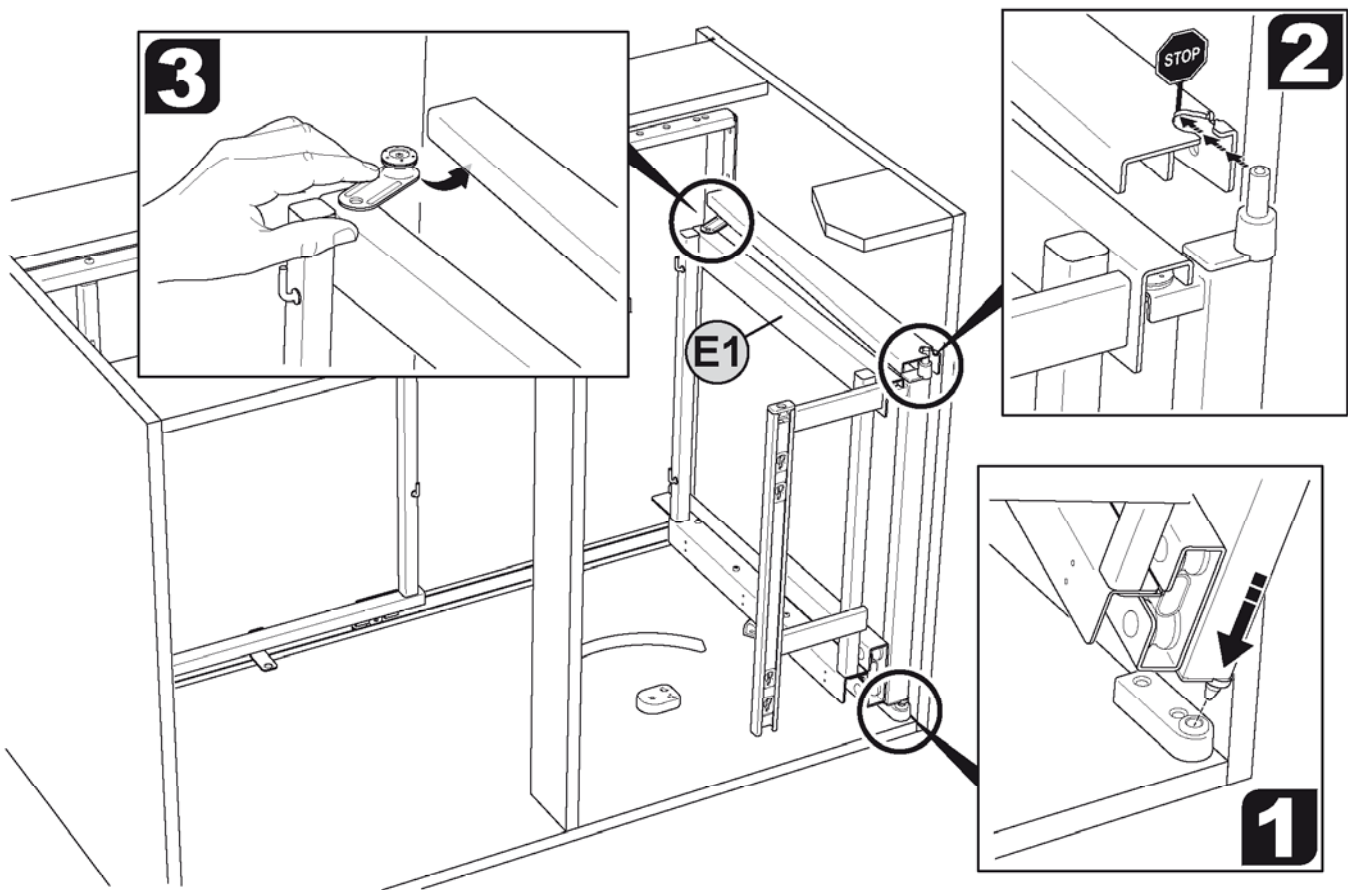
11



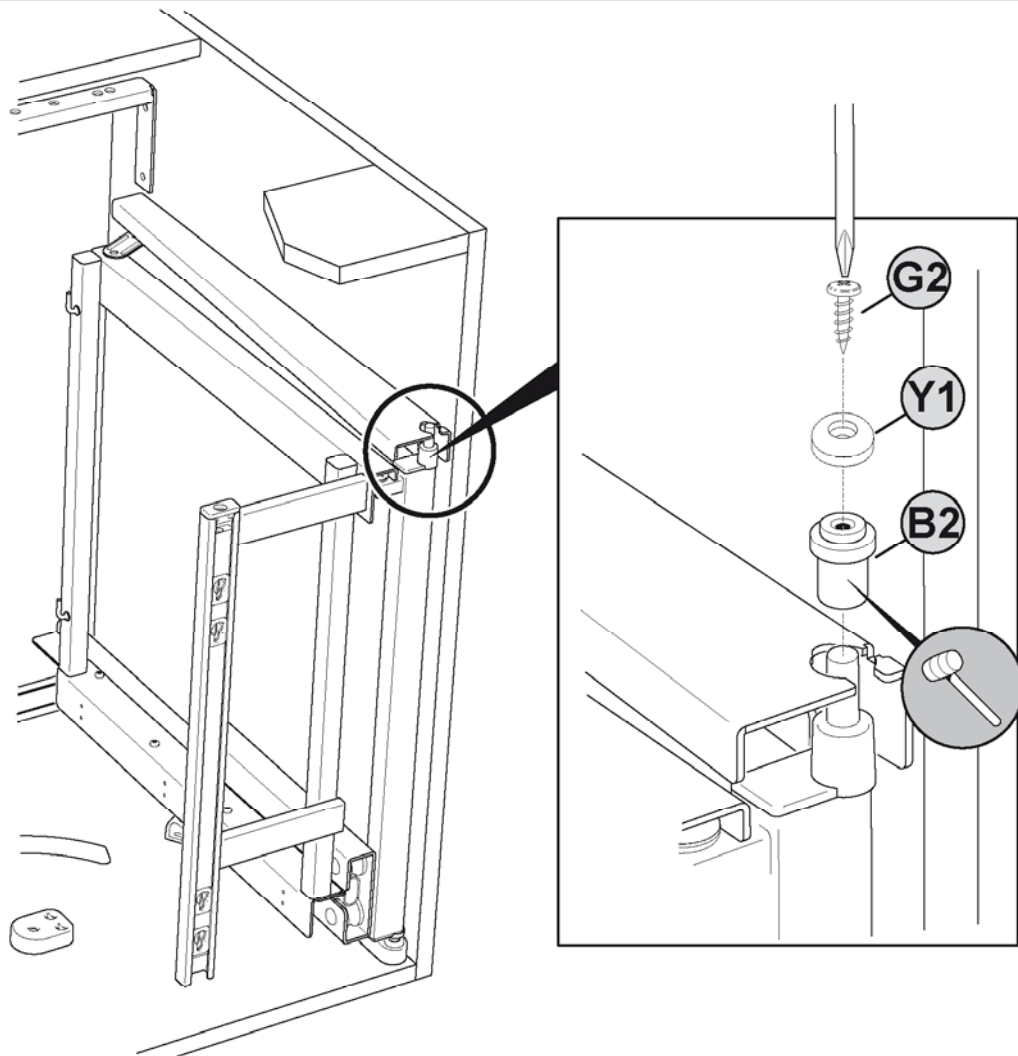
12



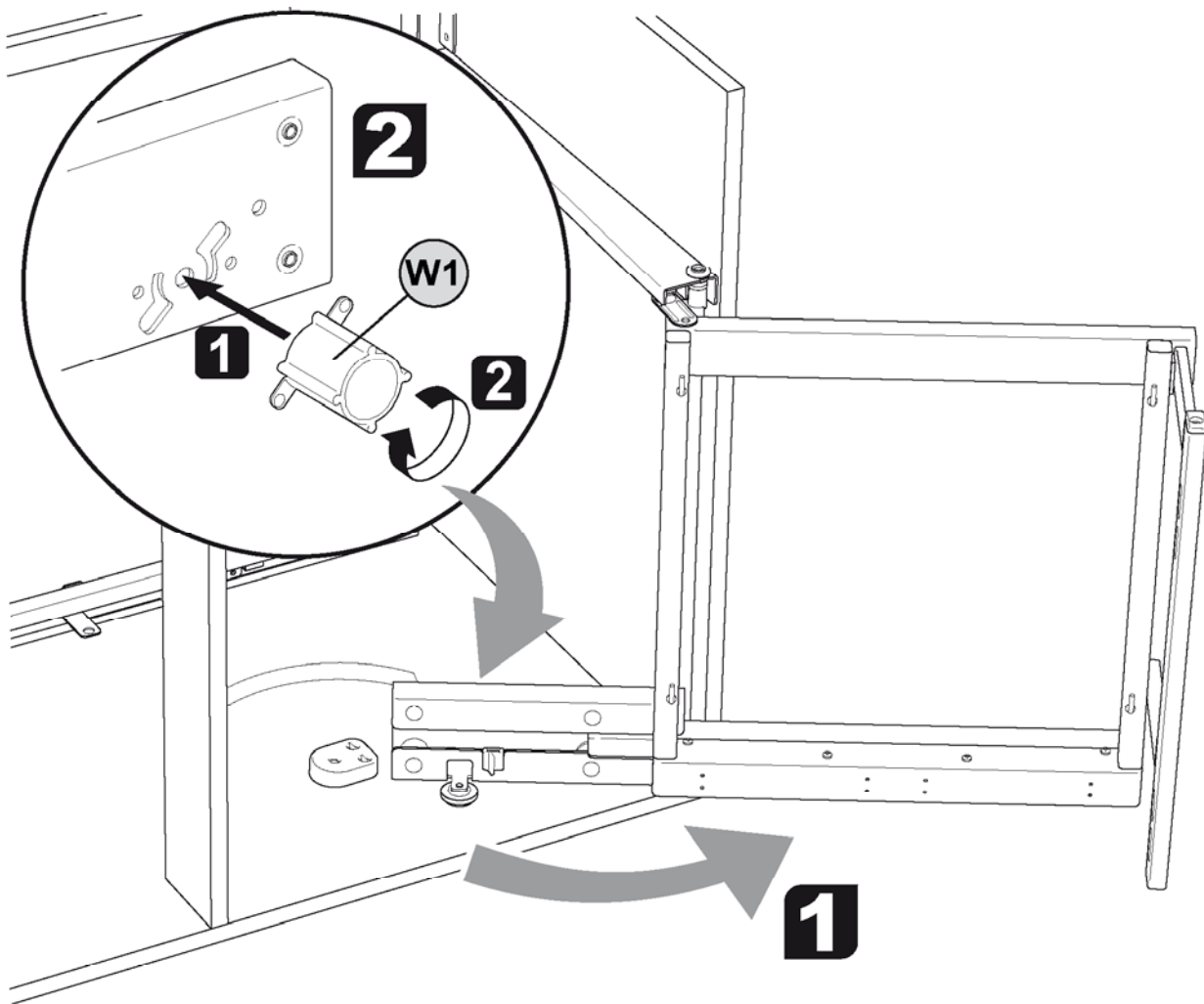
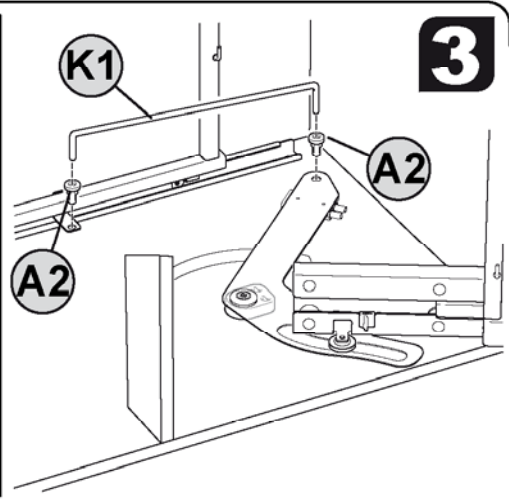
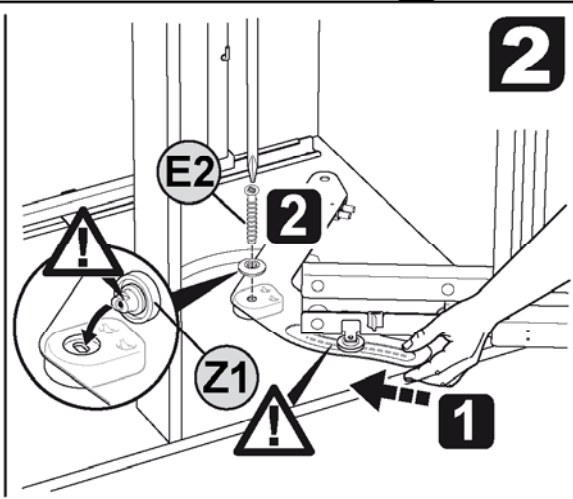
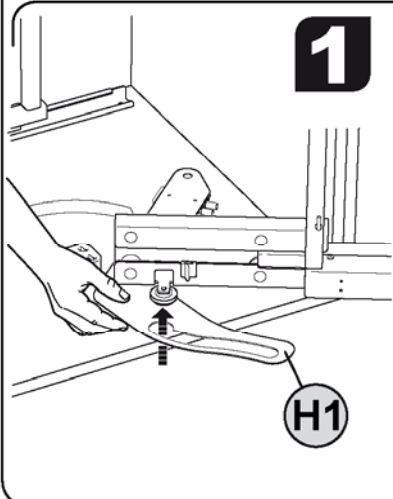
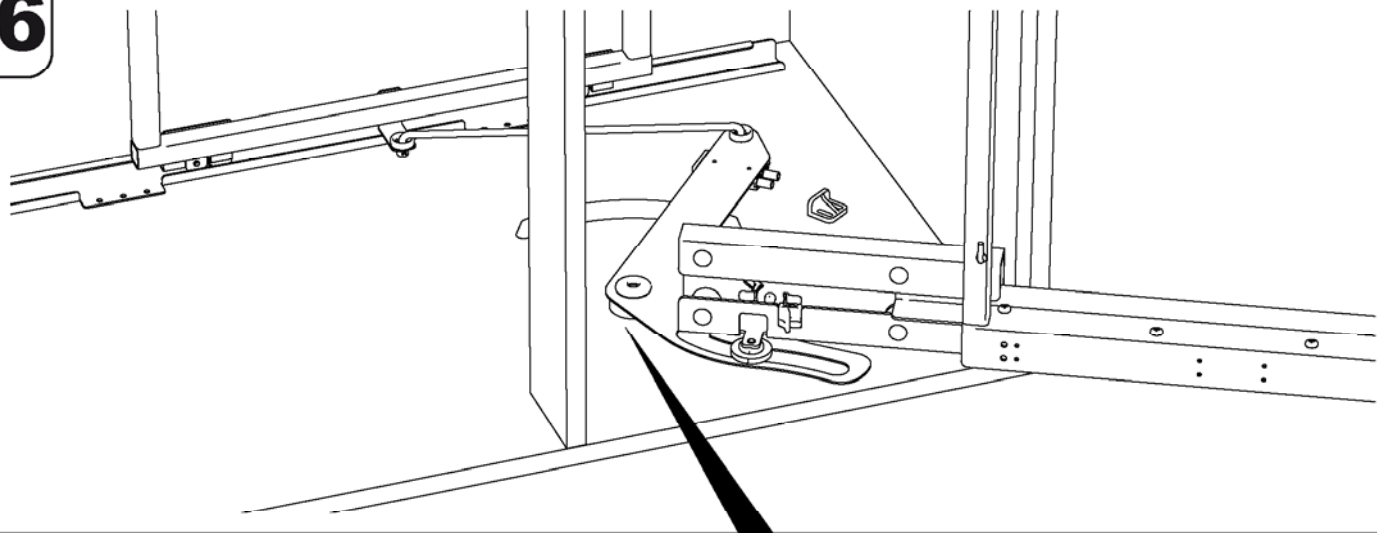
13



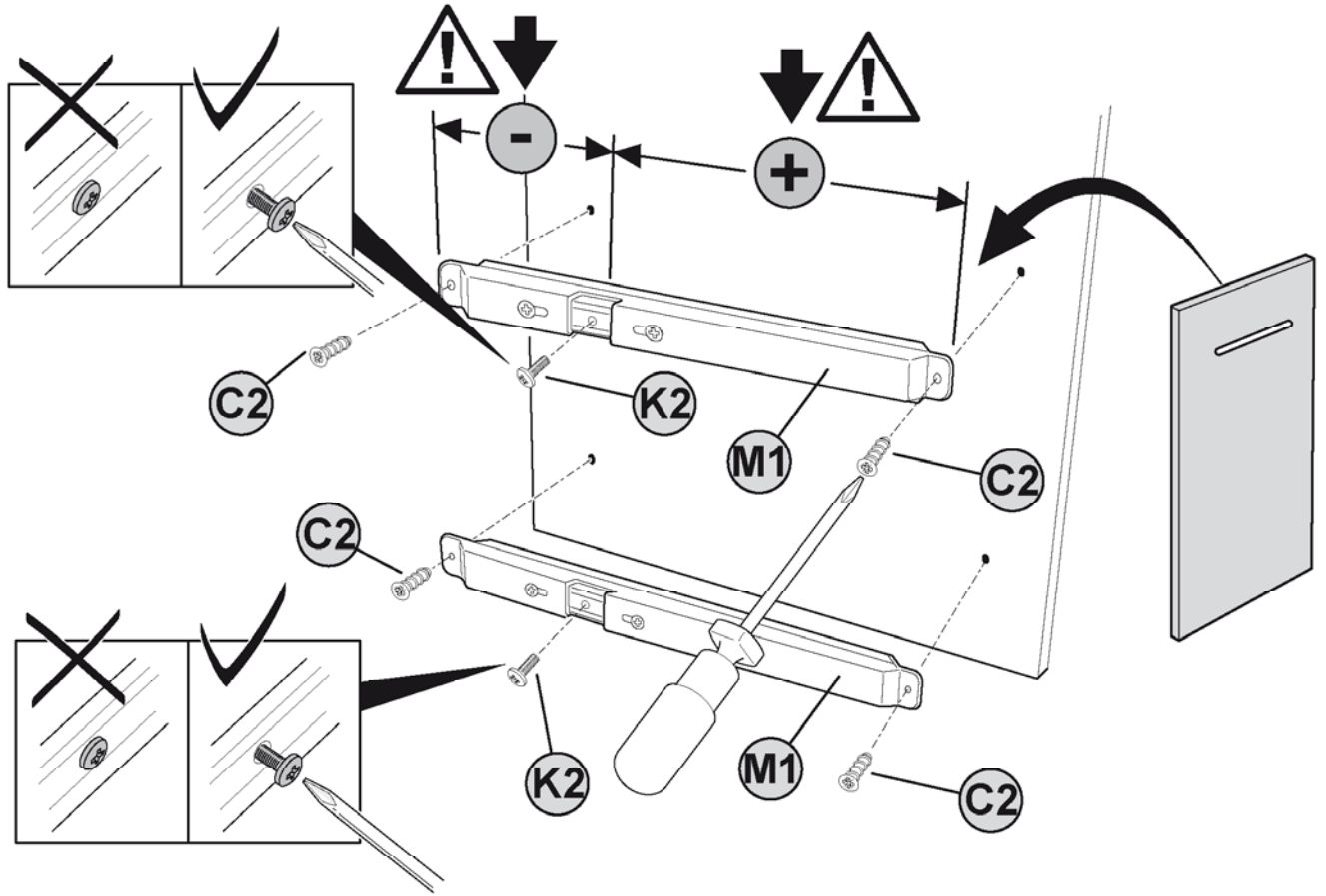
14



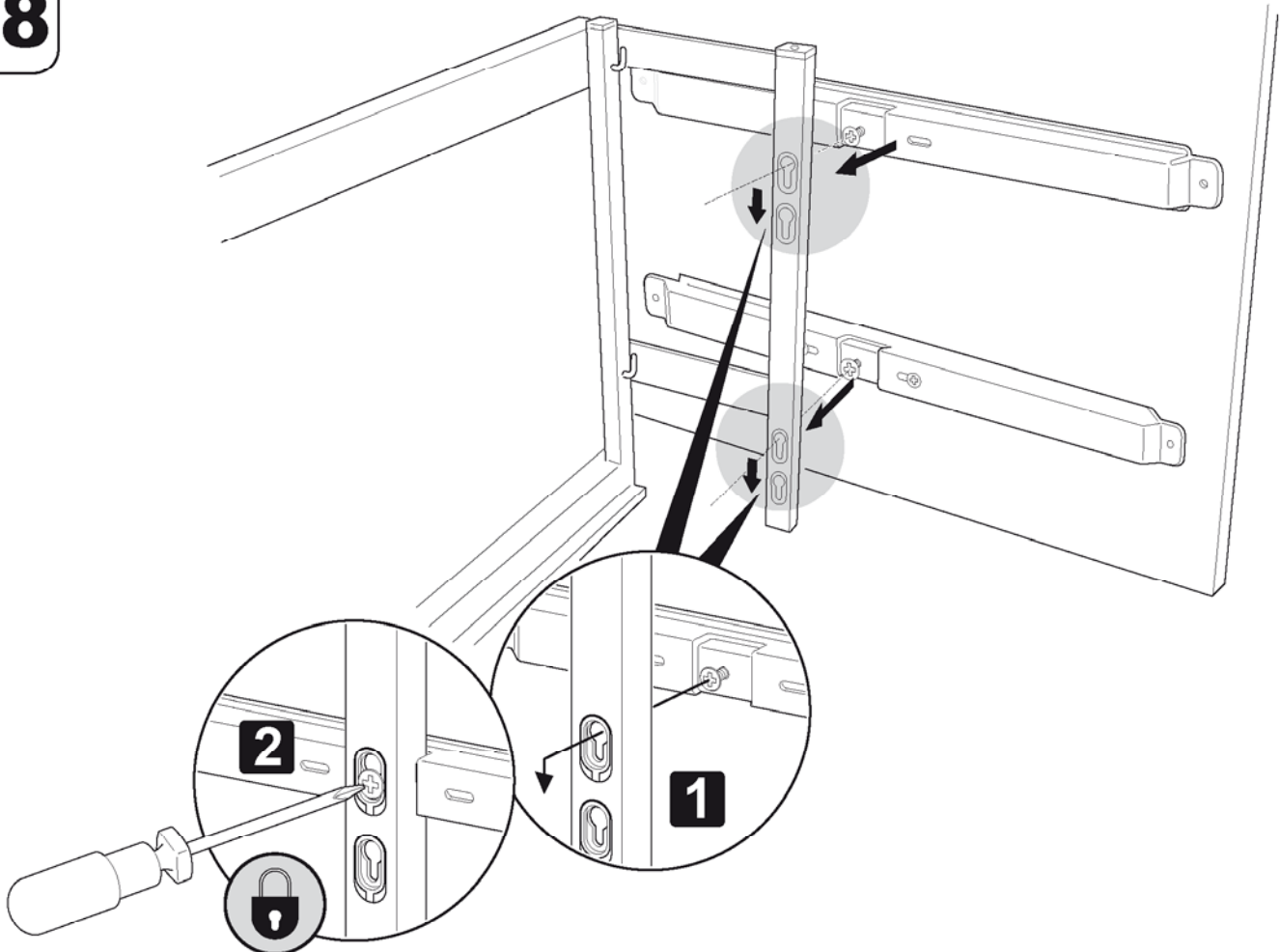


**15****16**

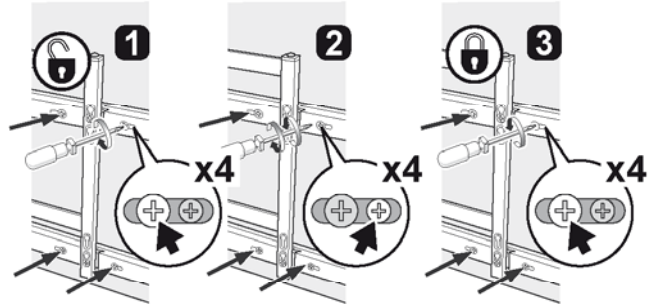
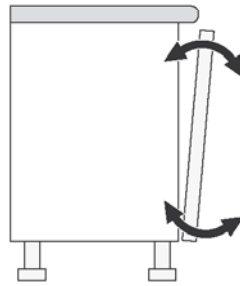
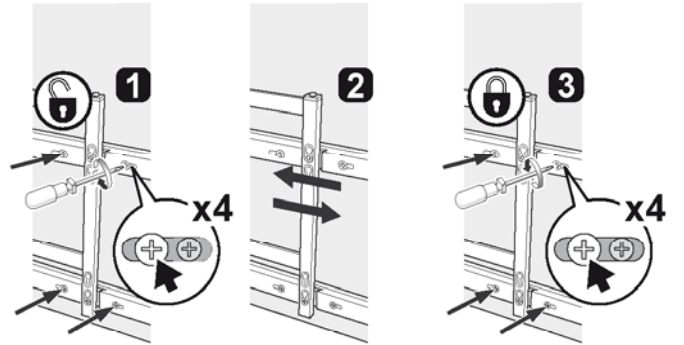
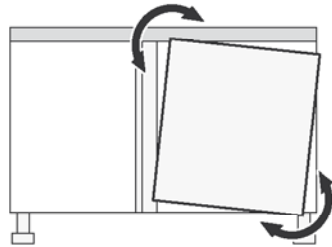
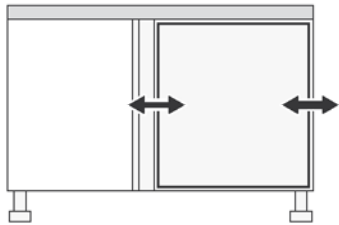
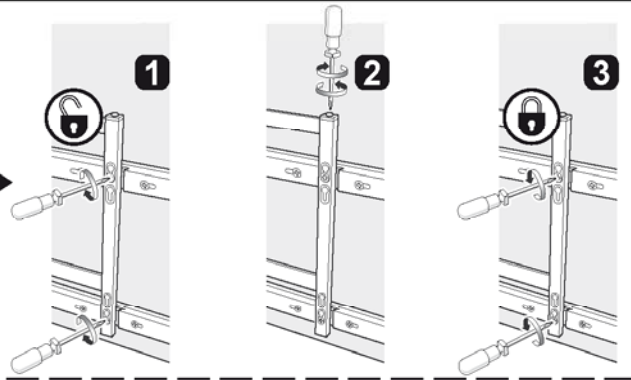
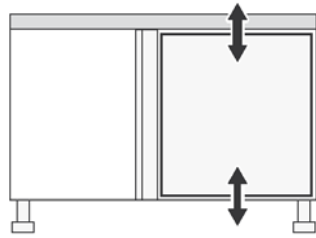
17



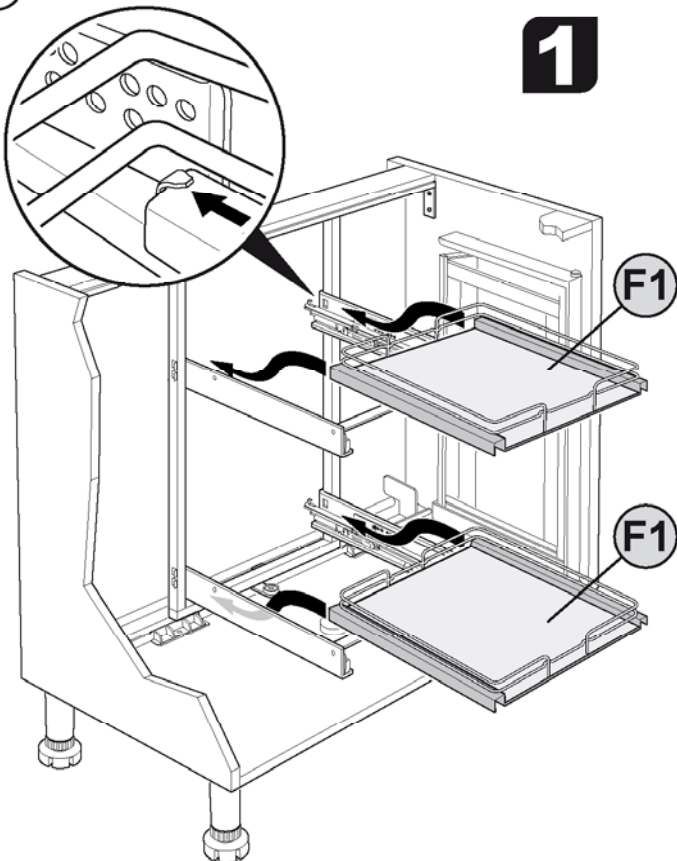
18



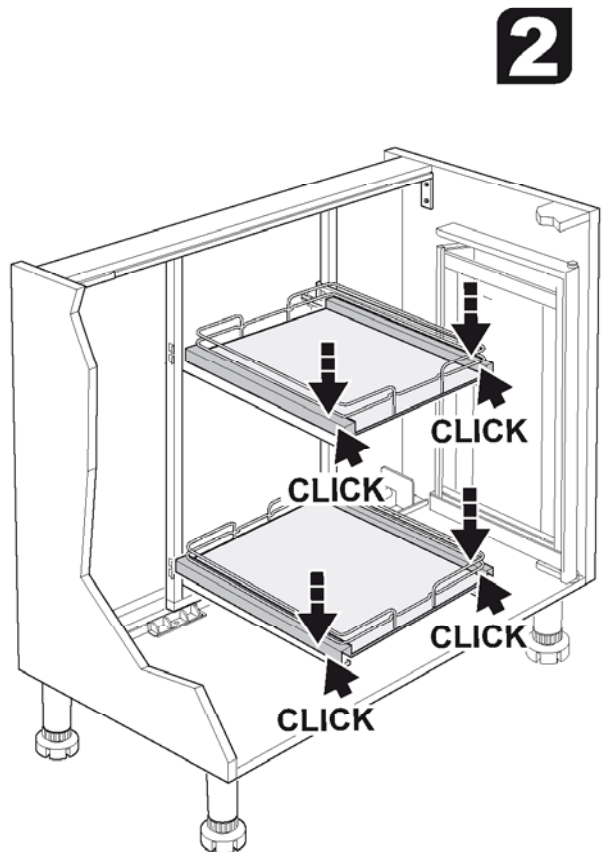
19



20

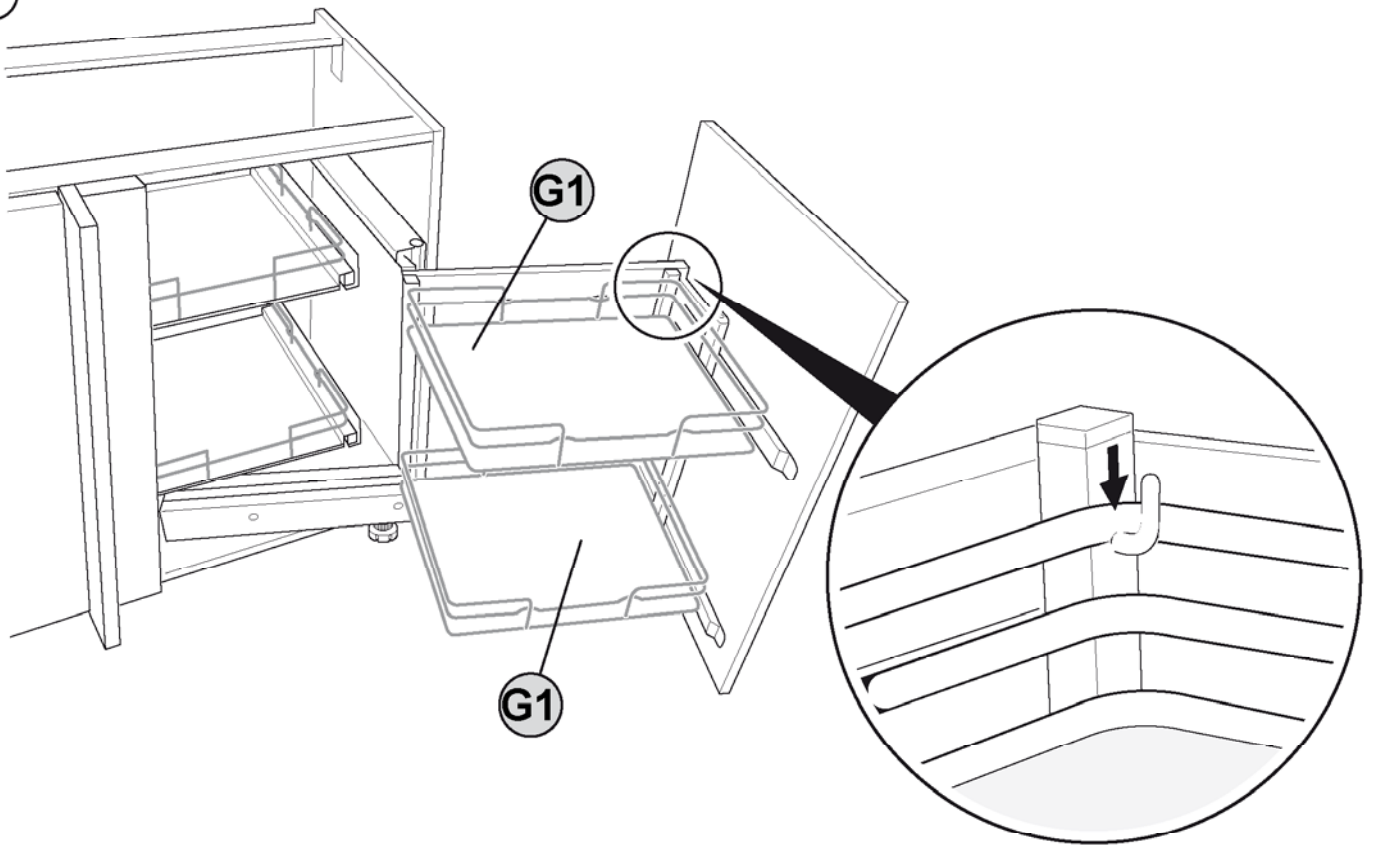


1

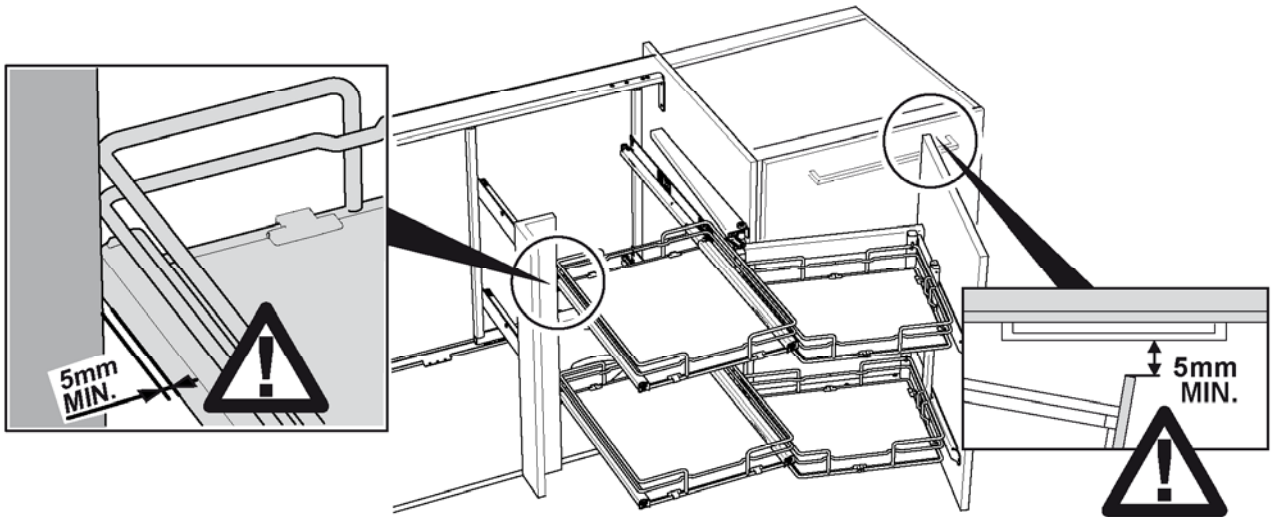


2

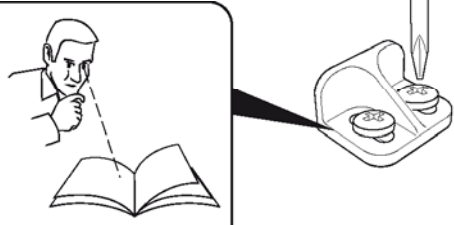
21



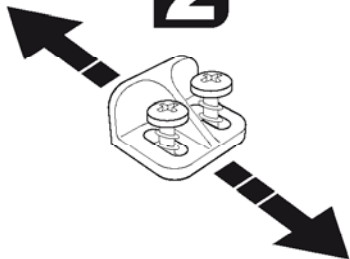
22



**1** 



**2**



**3** 

