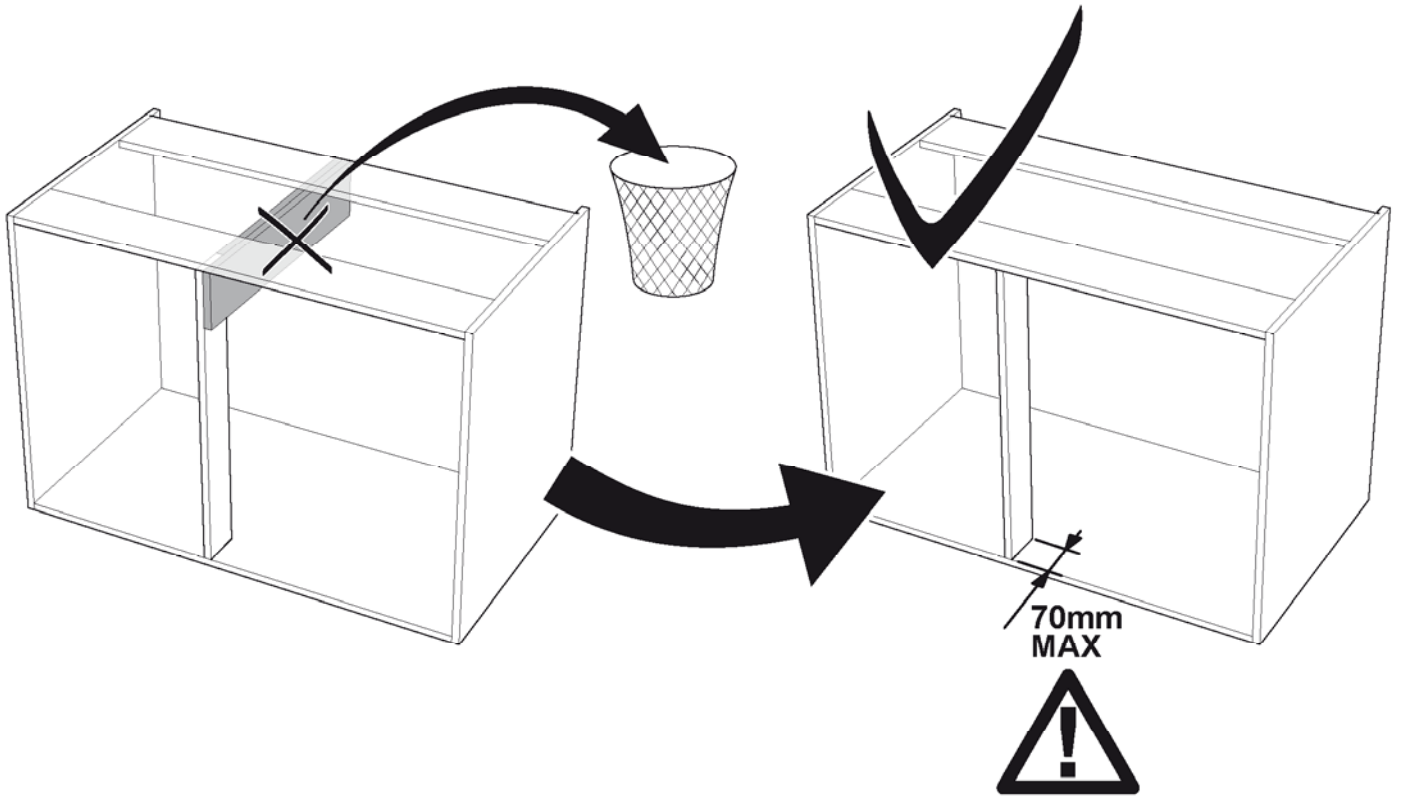
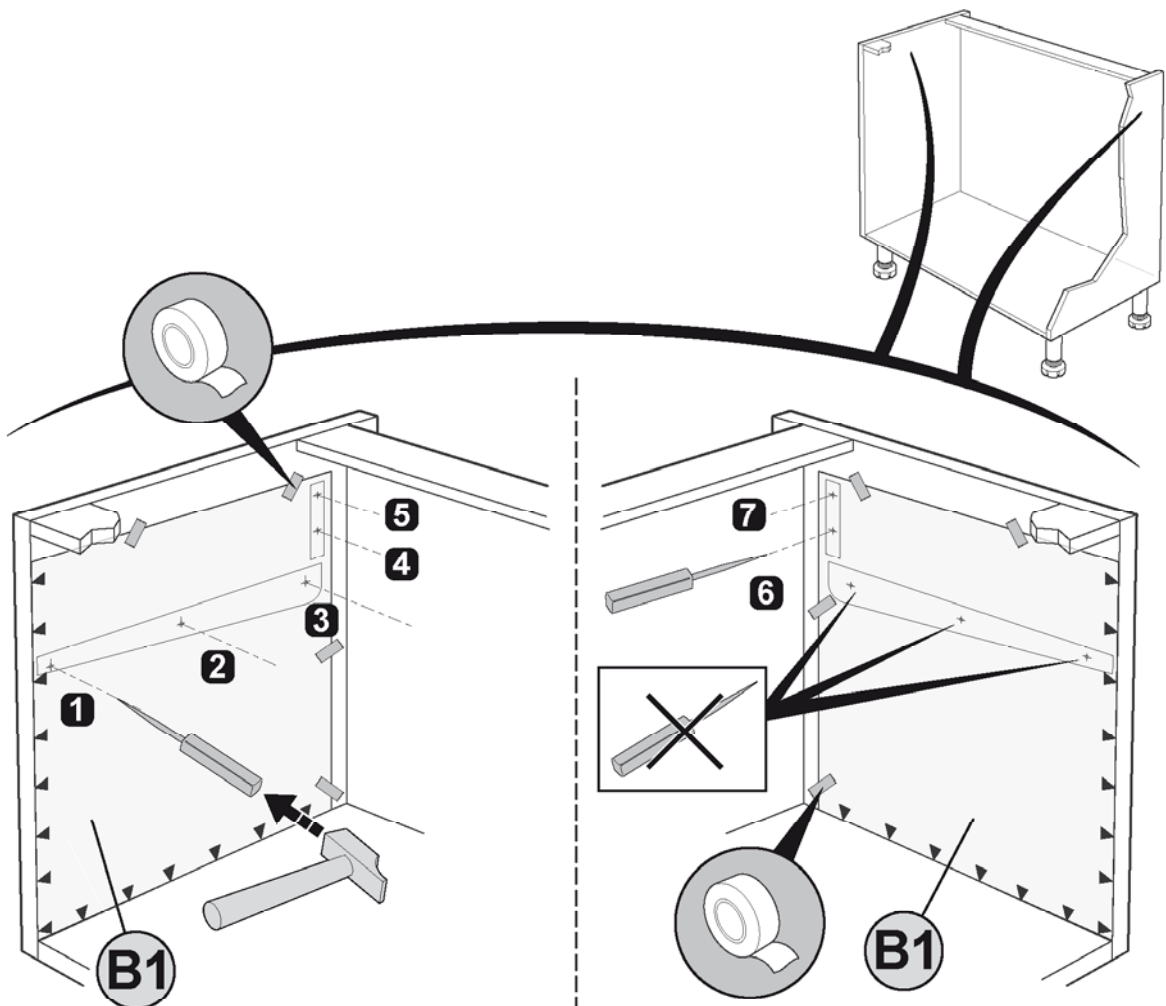
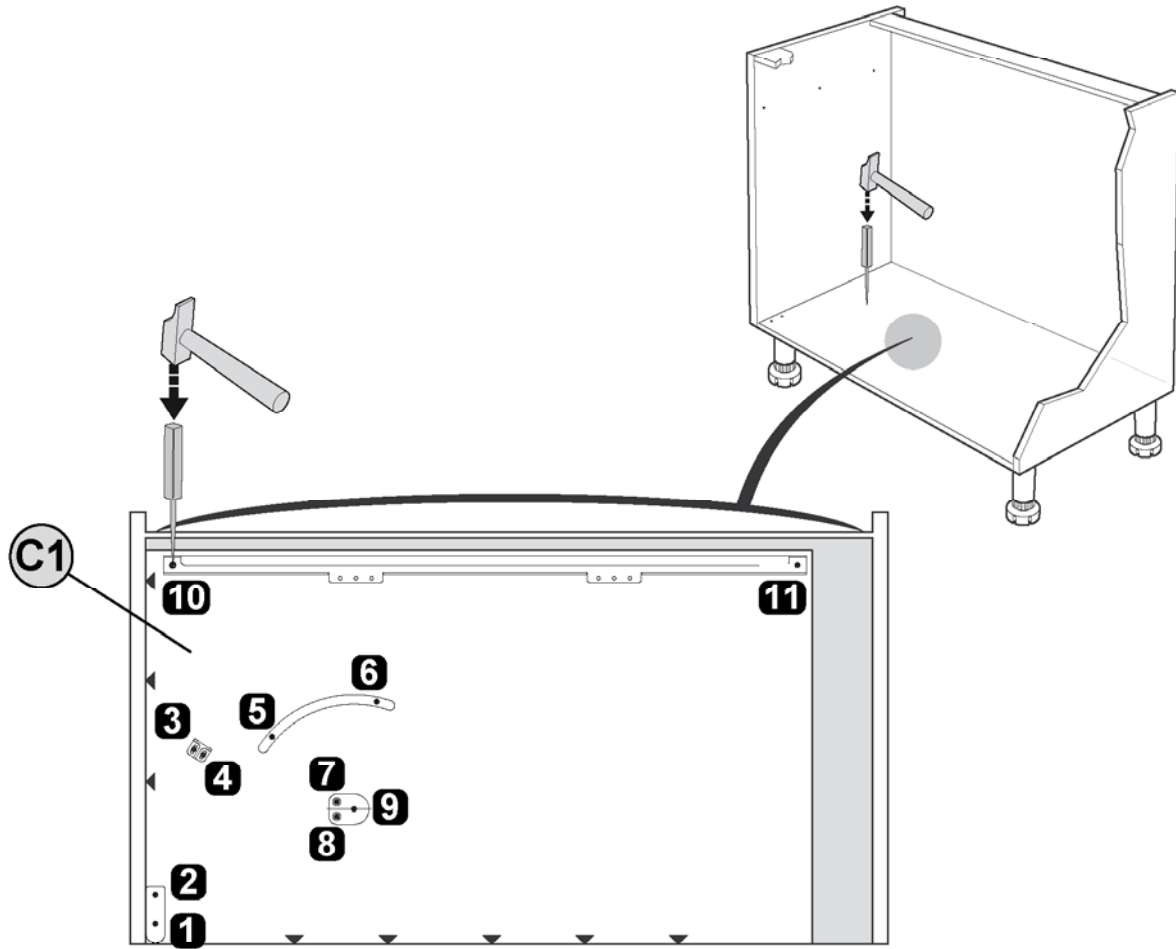


1



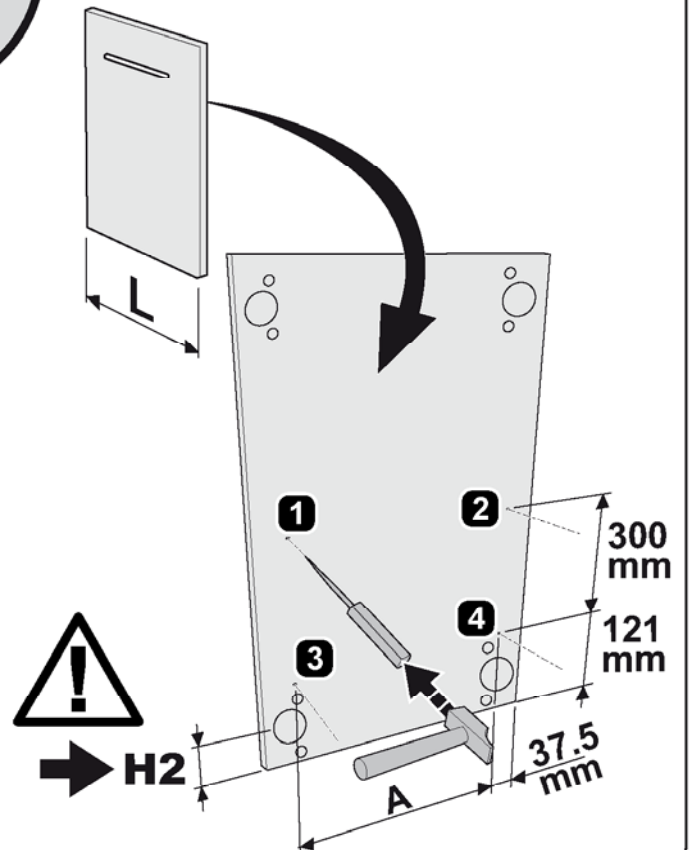
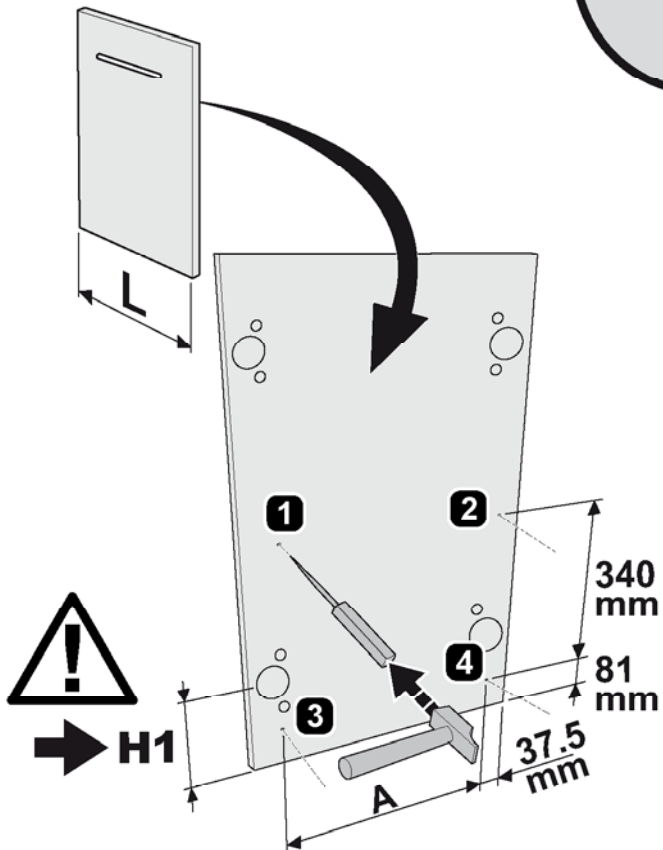
2



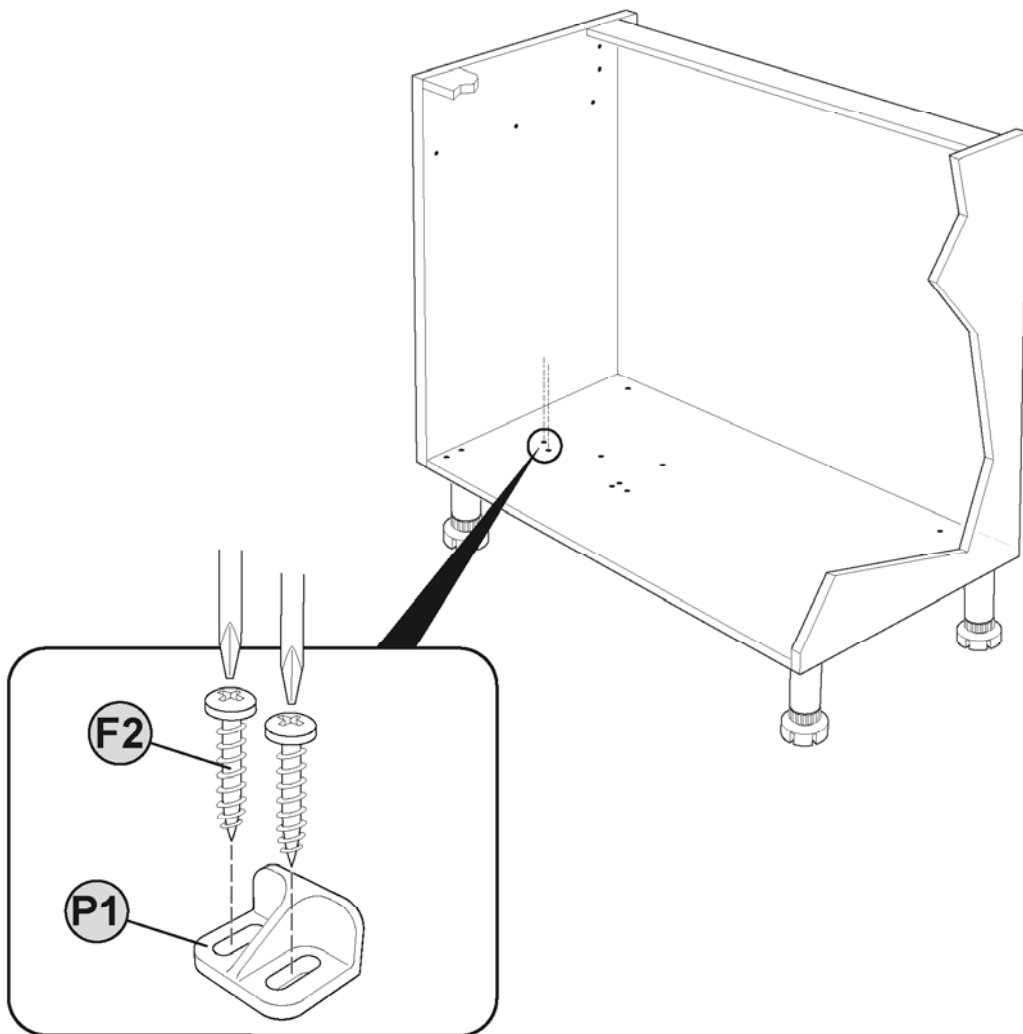
3**4**

L (mm)	A (mm)
450	372
500	422
600	522

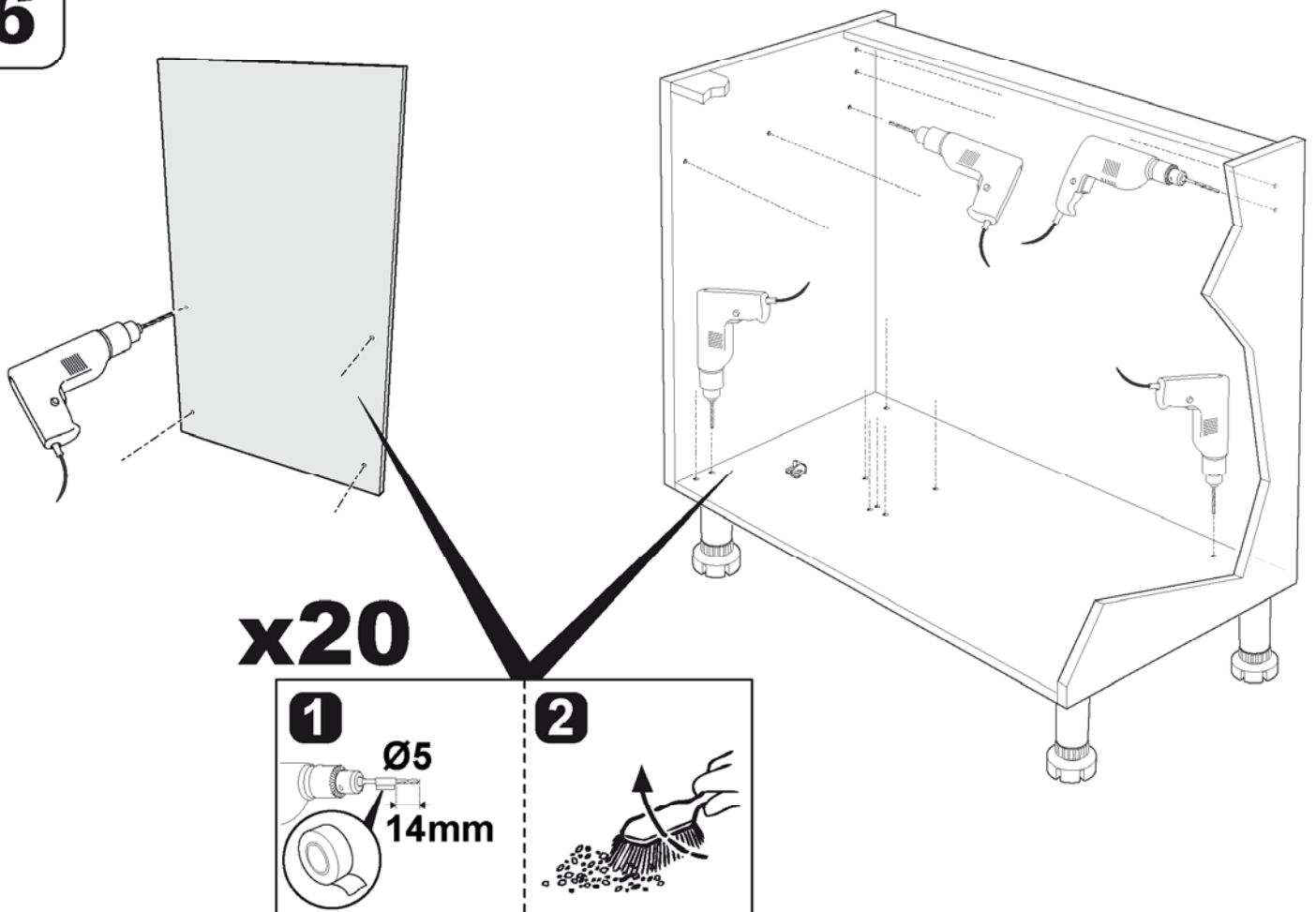
L (mm)	A (mm)
450	372
500	422
600	522



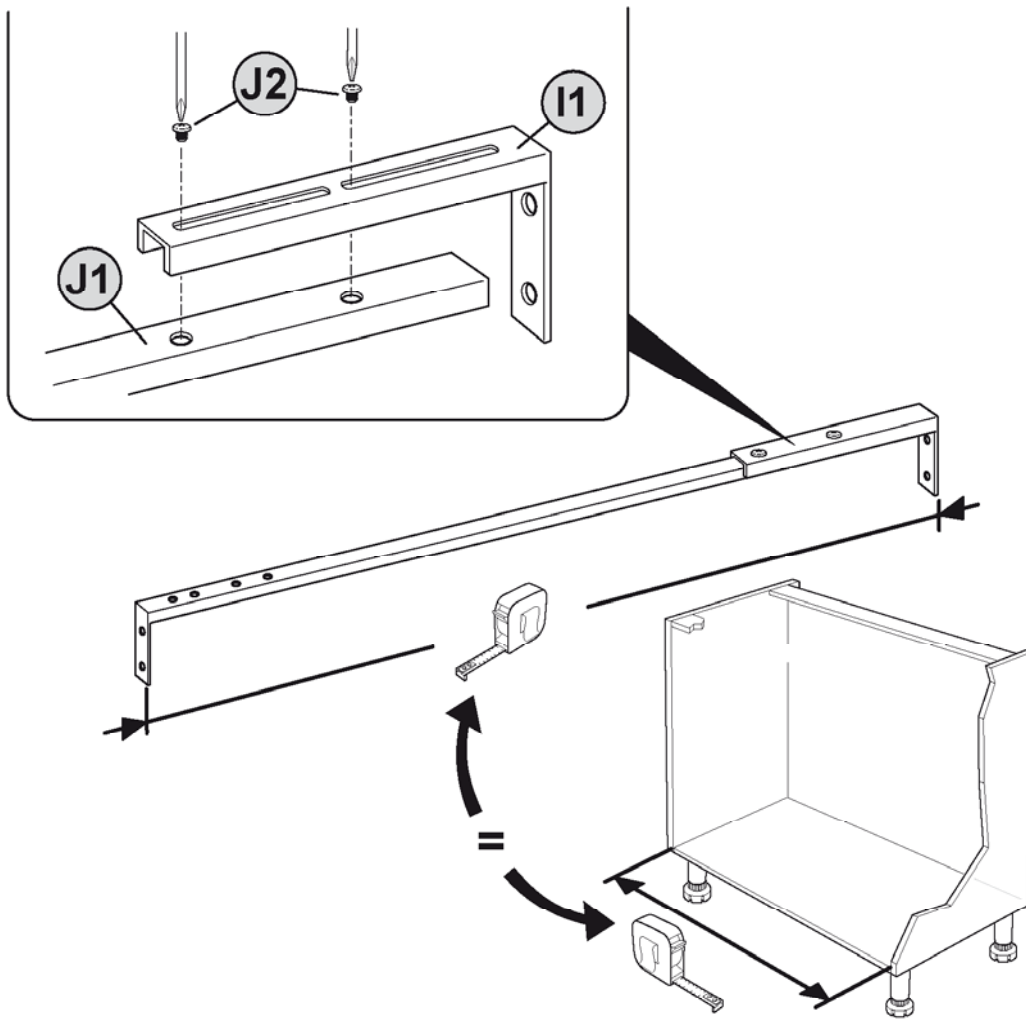
5



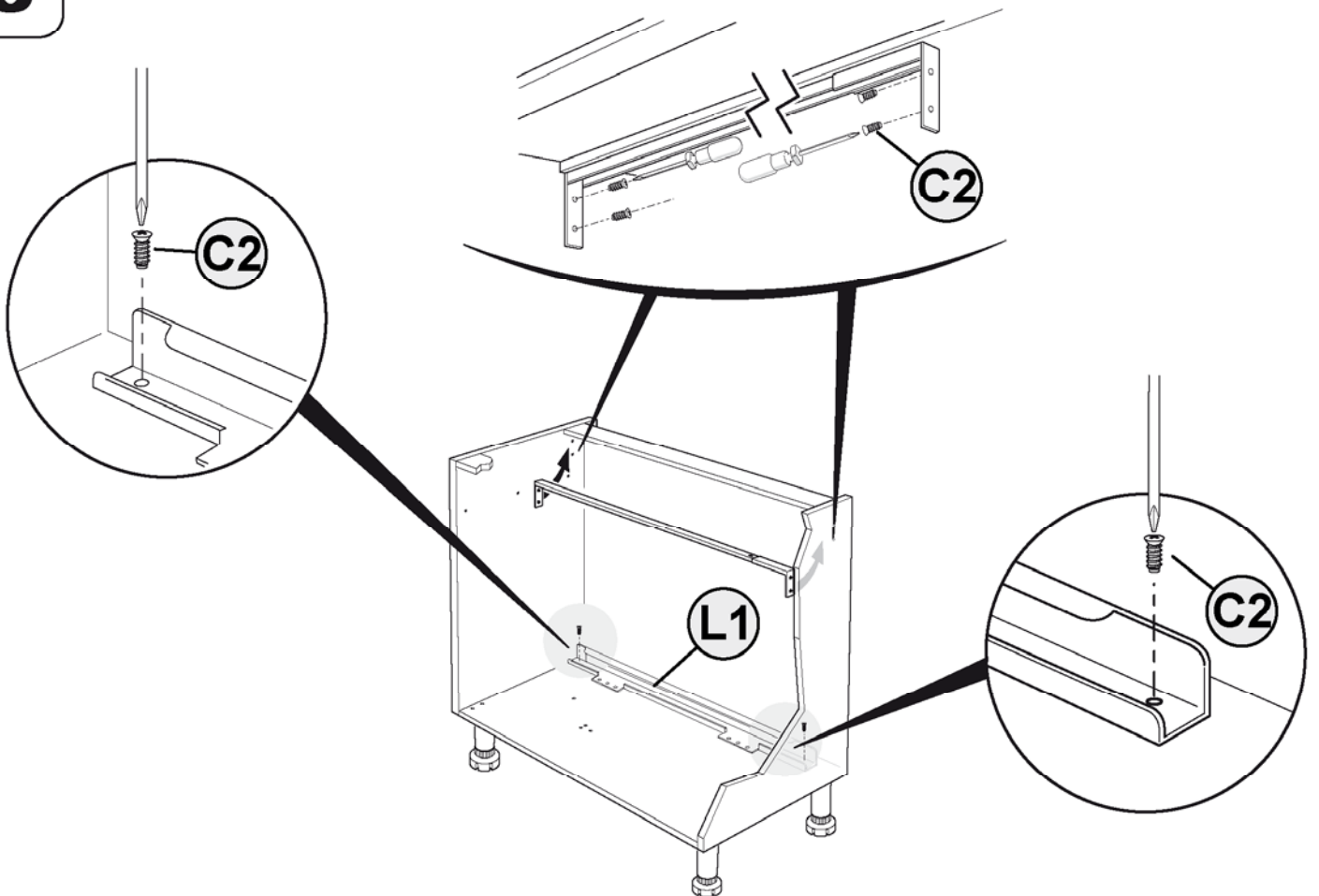
6



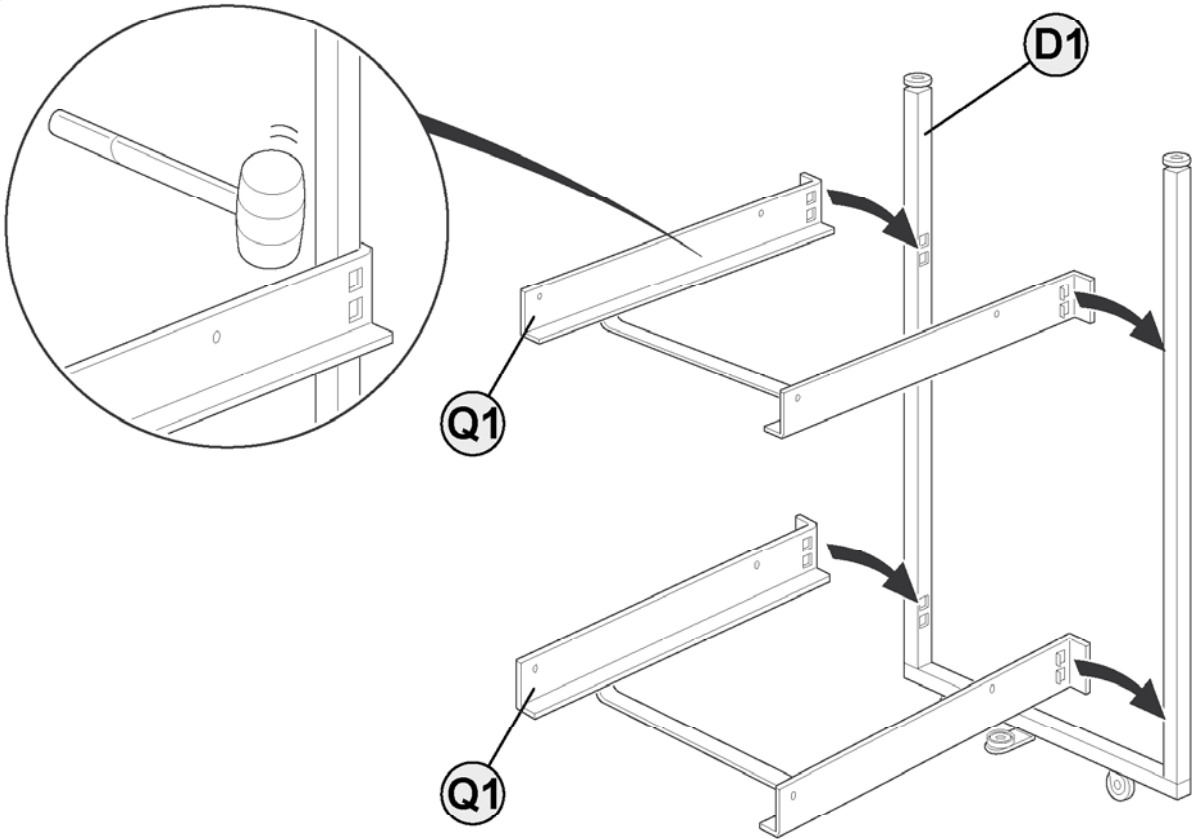
7



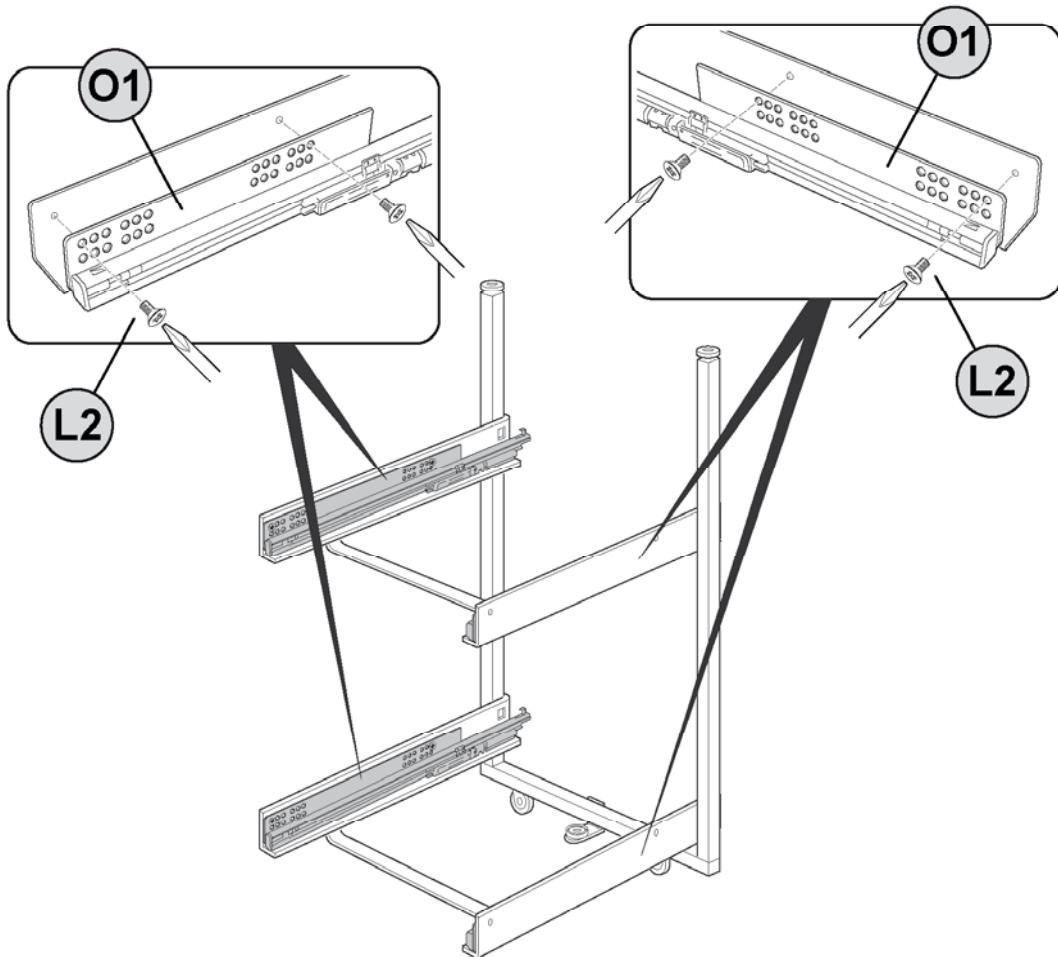
8



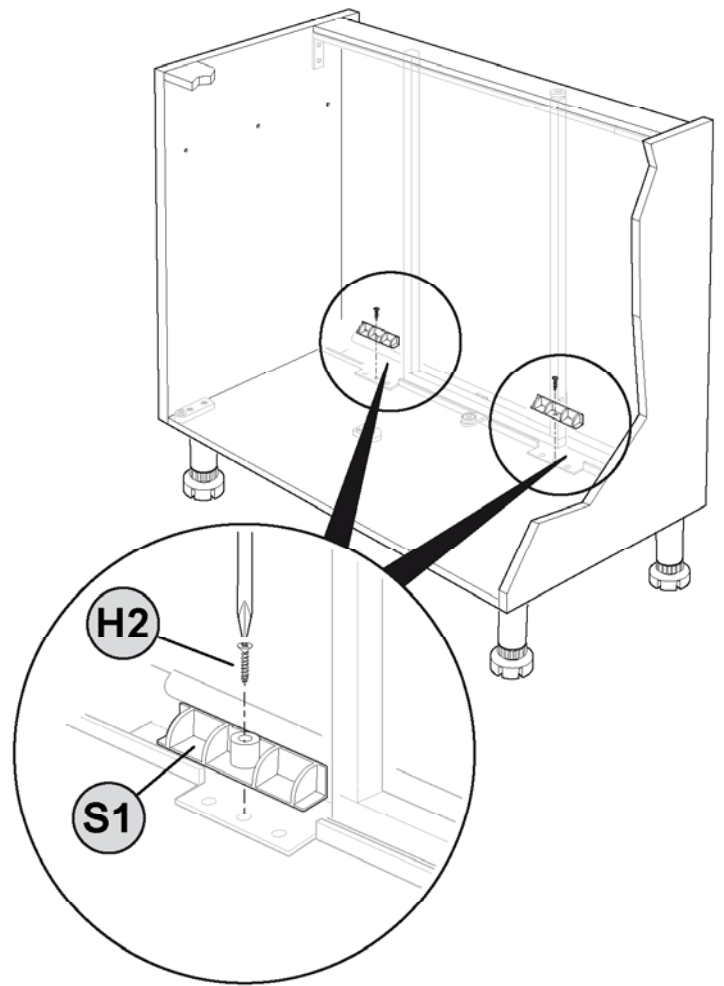
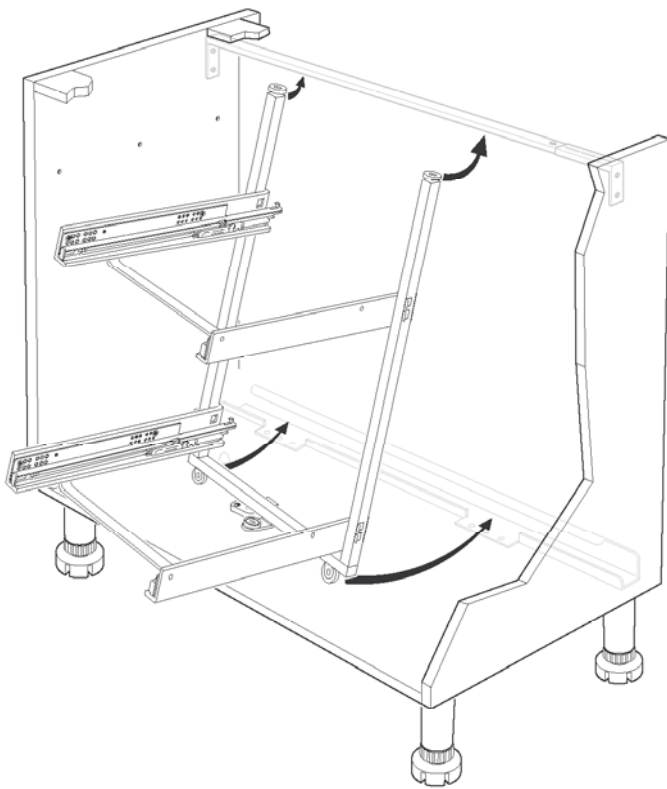
9



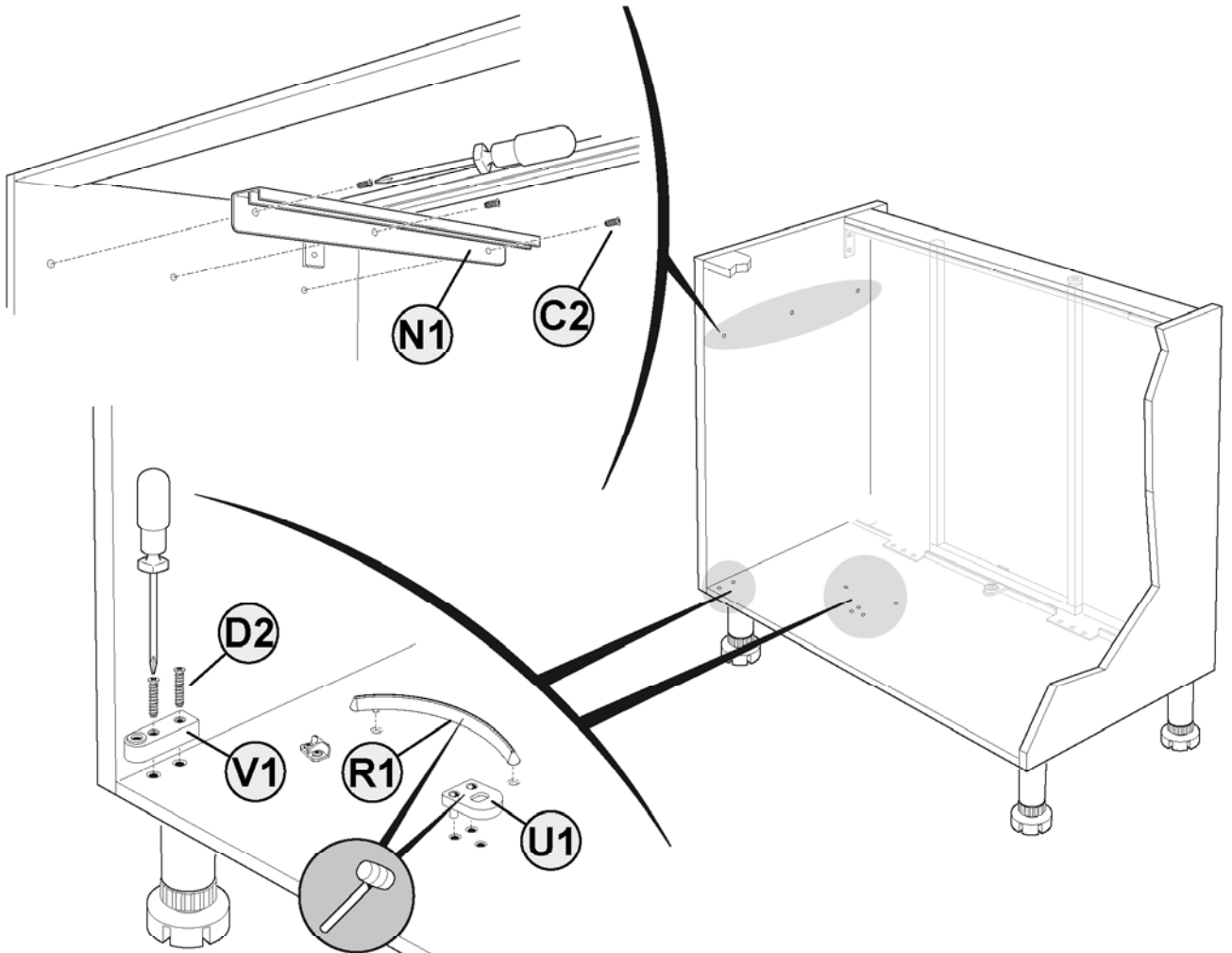
10



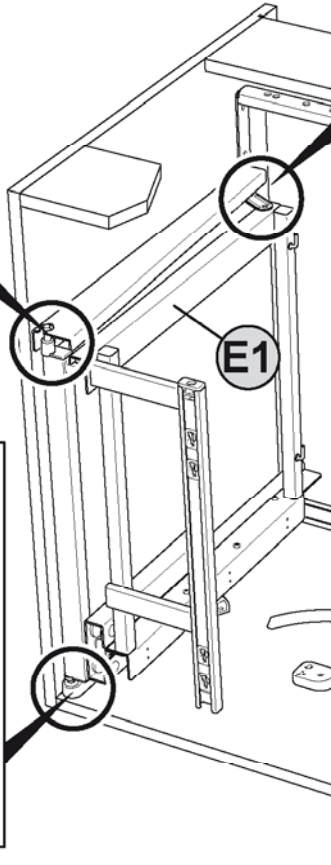
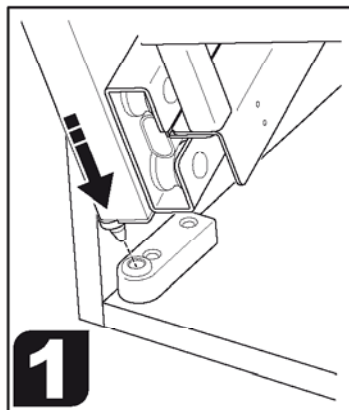
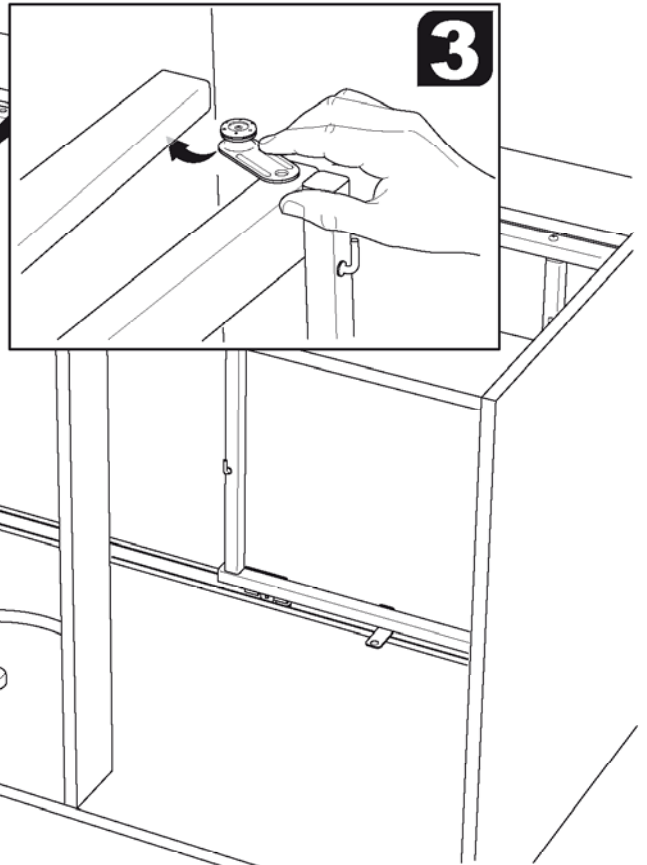
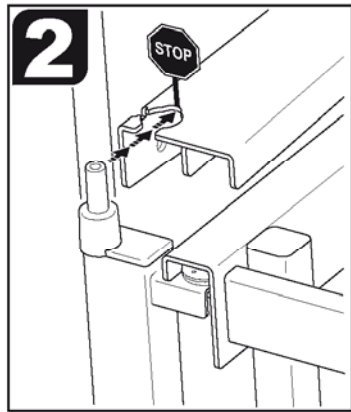
11



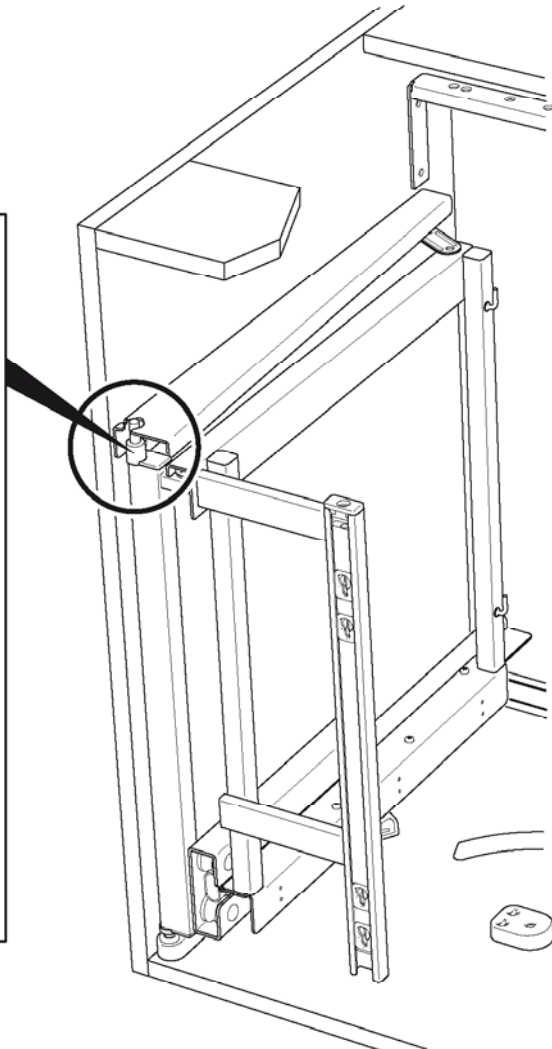
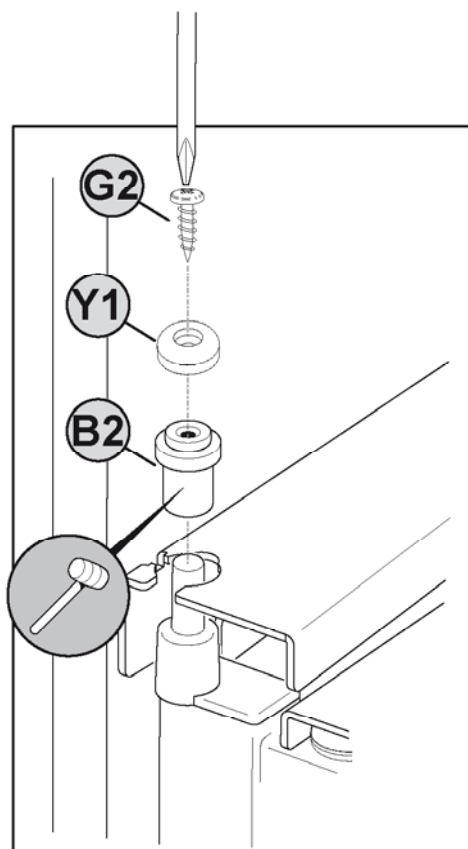
12



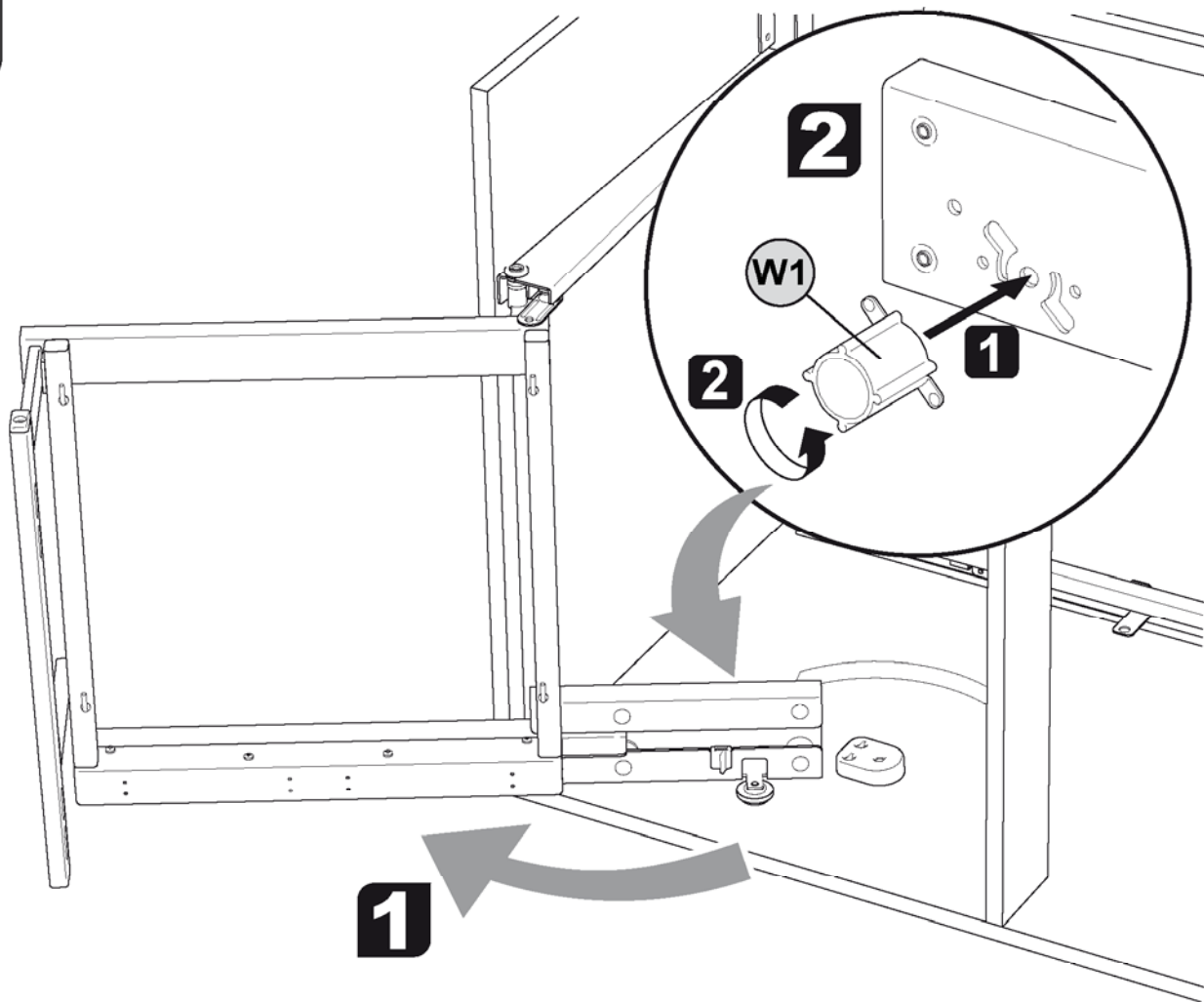
13



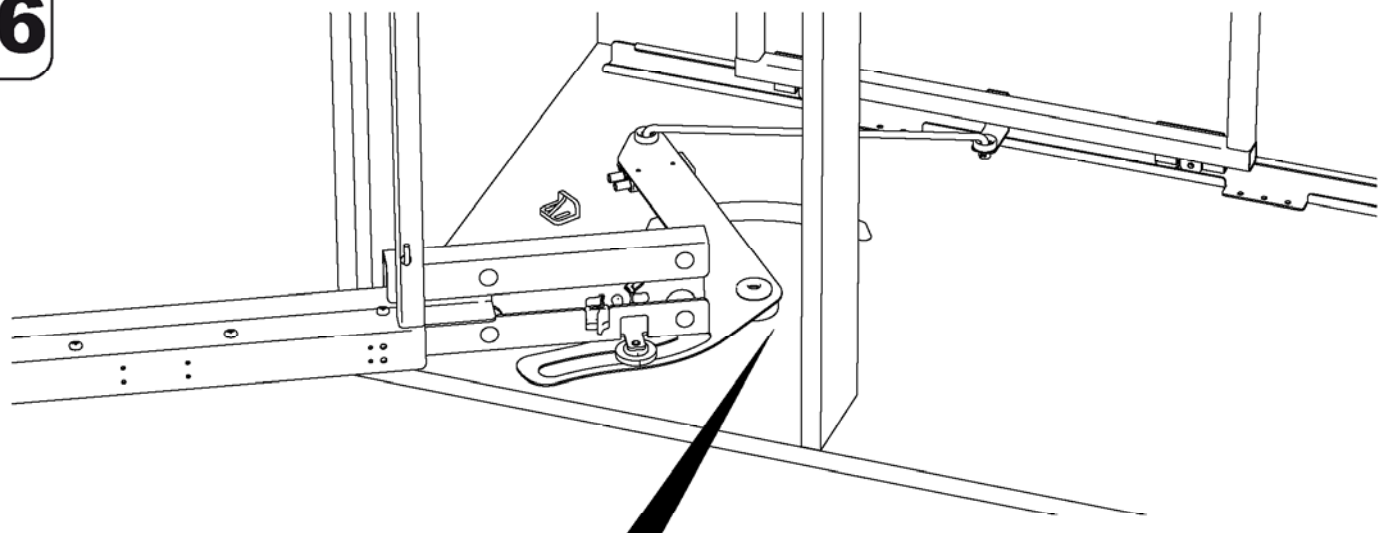
14



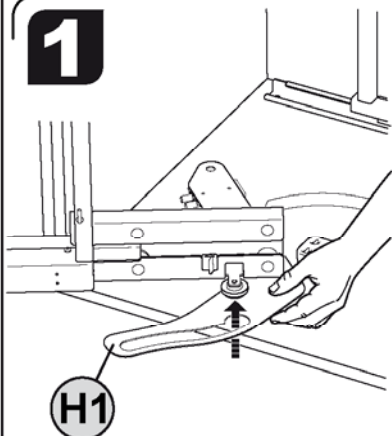
15



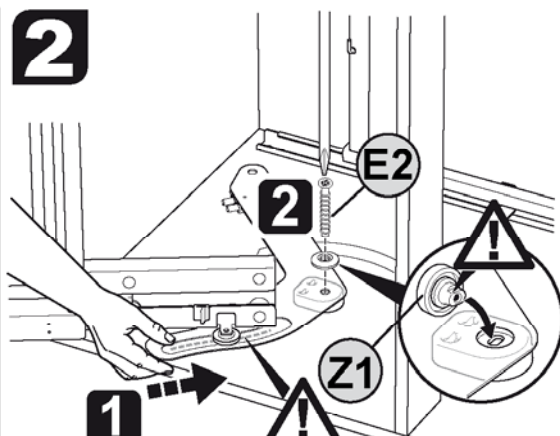
16



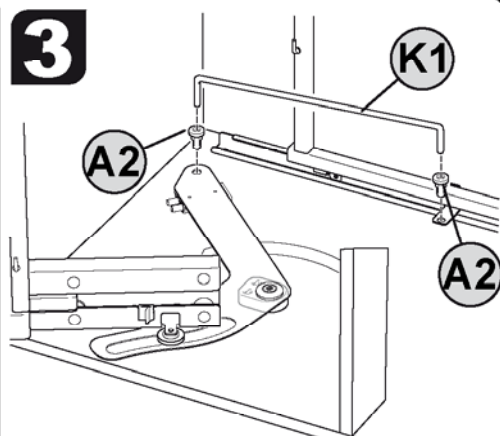
1



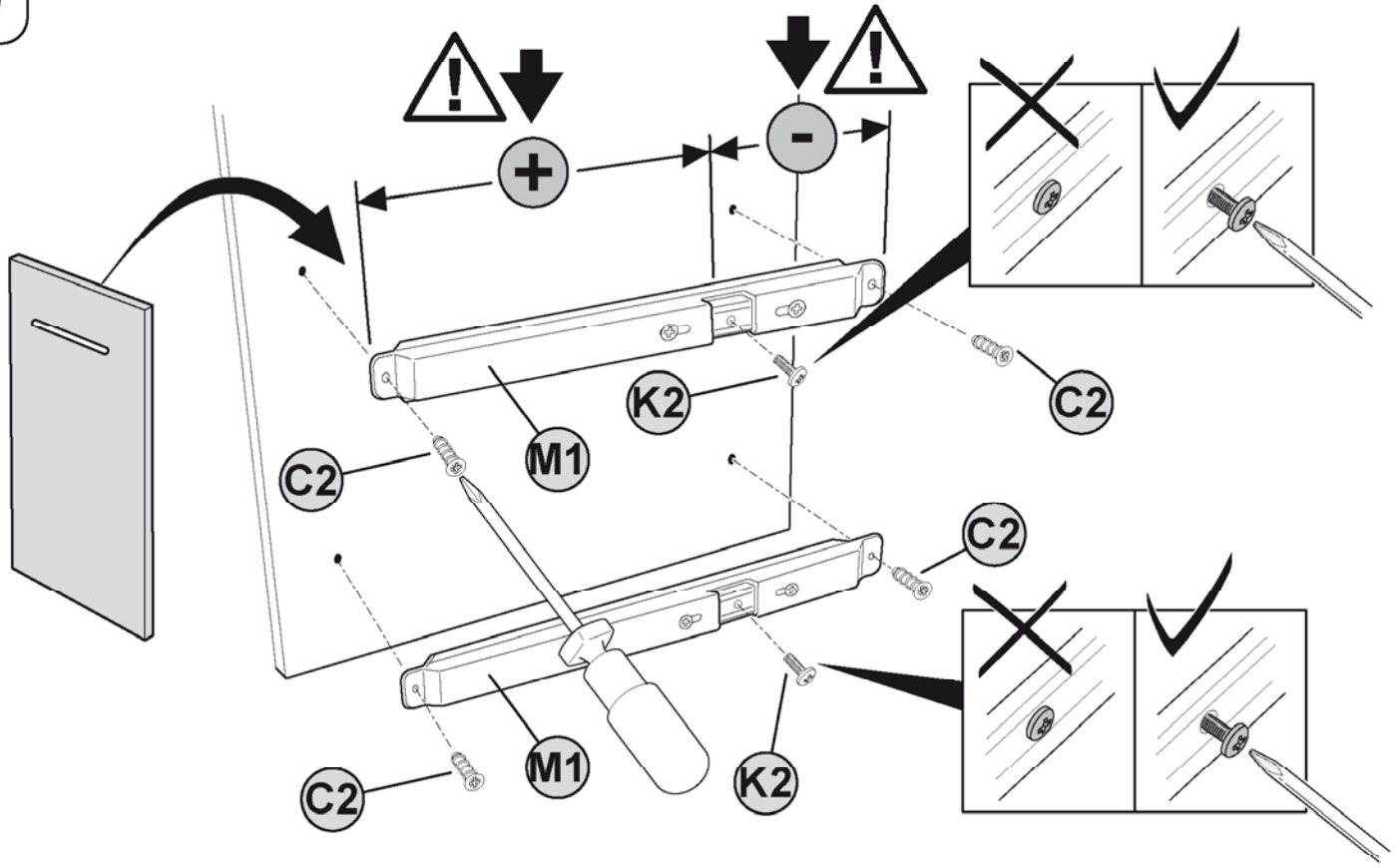
2



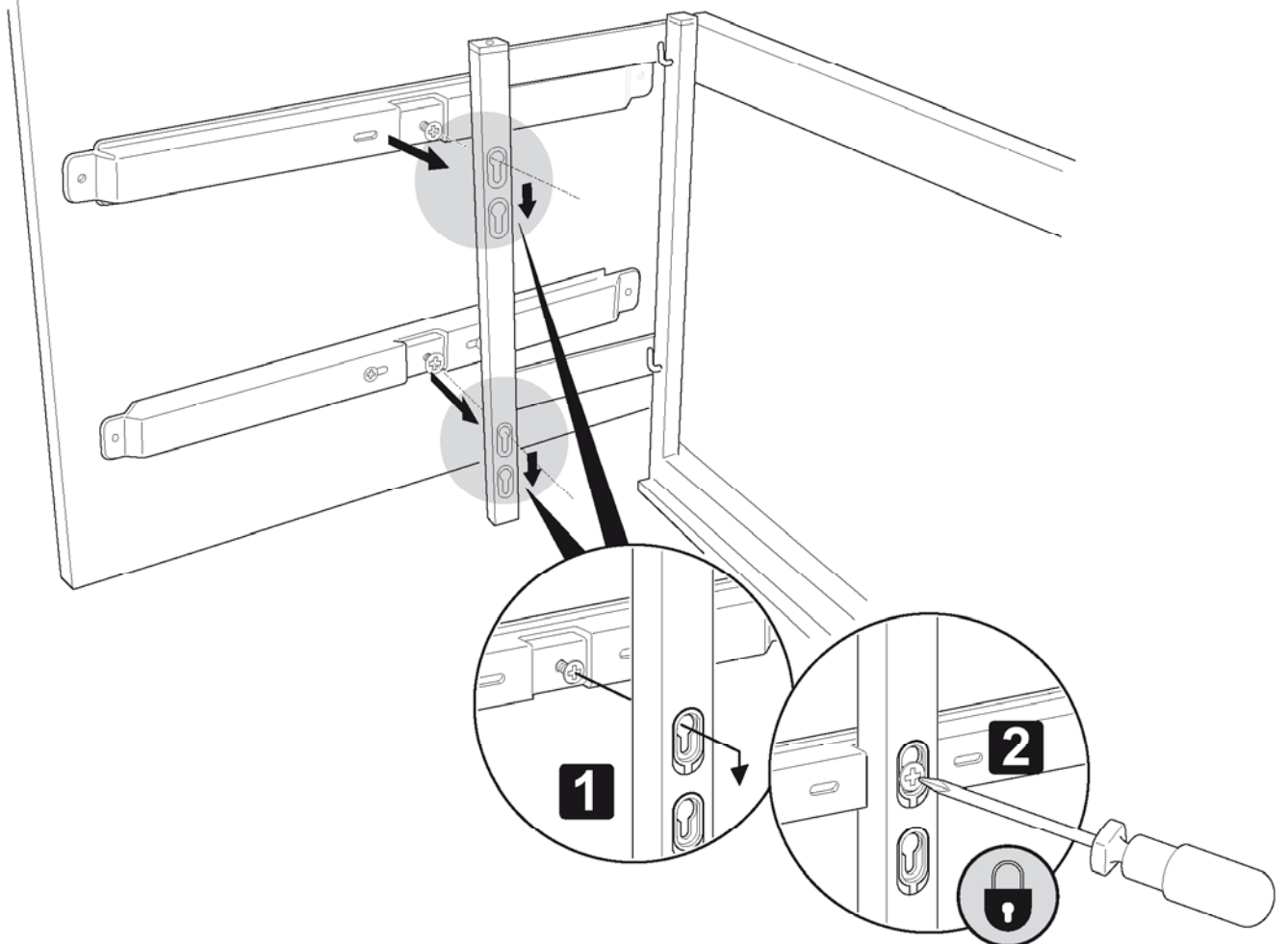
3



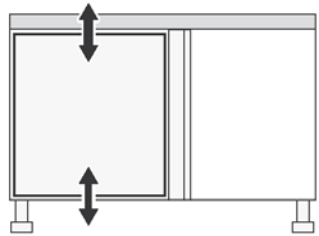
17



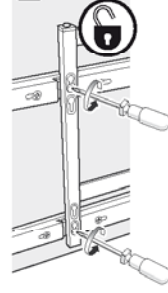
18



19



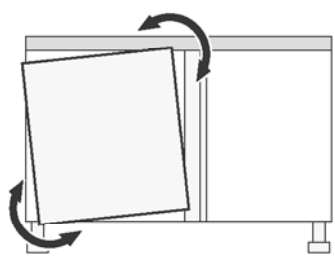
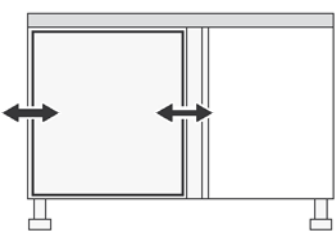
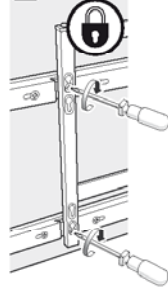
1



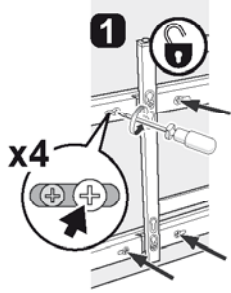
2



3



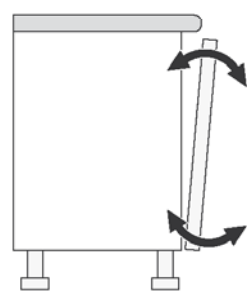
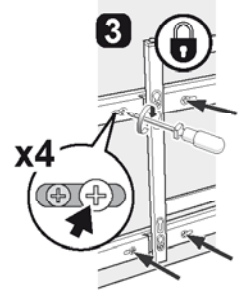
1



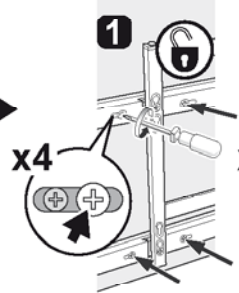
2



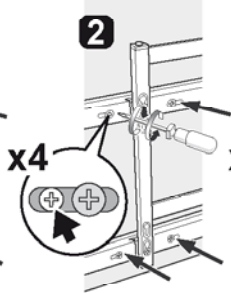
3



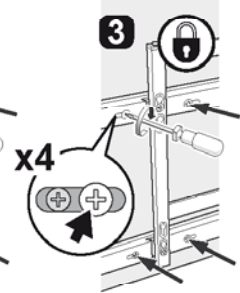
1



2



3



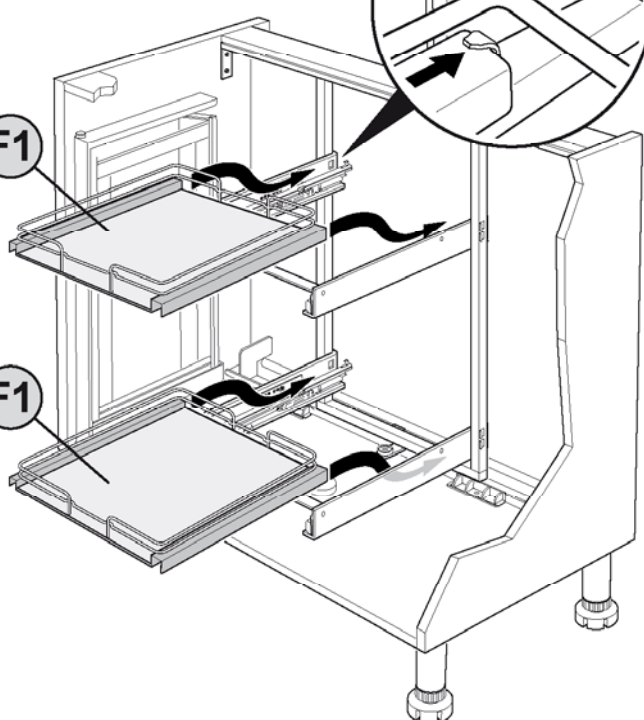
20

1

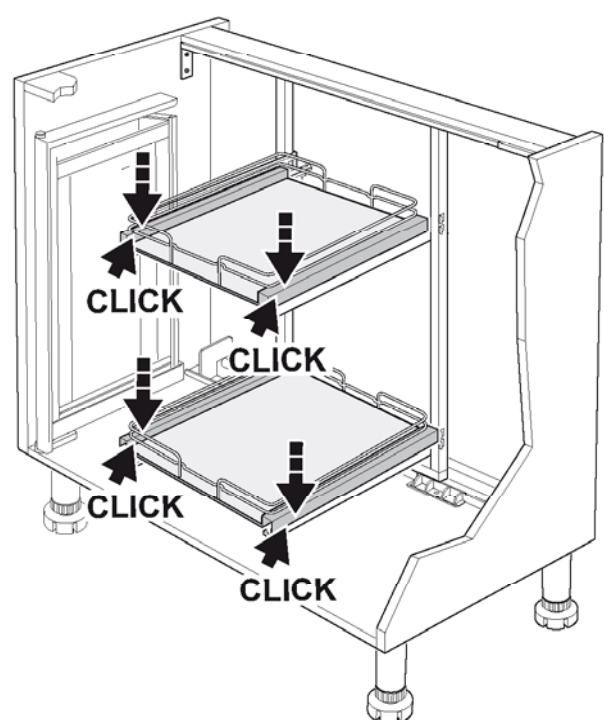


F1

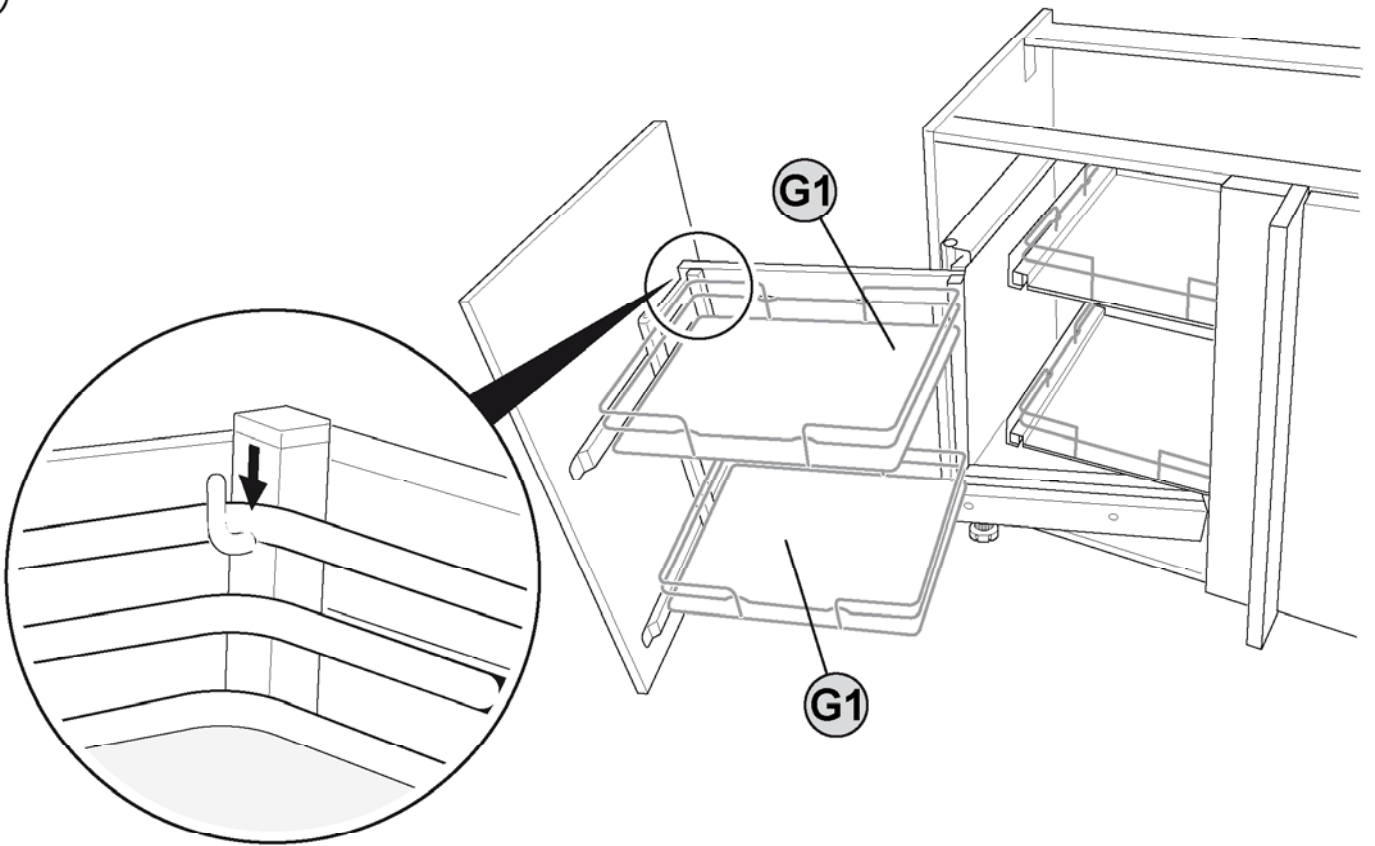
F1



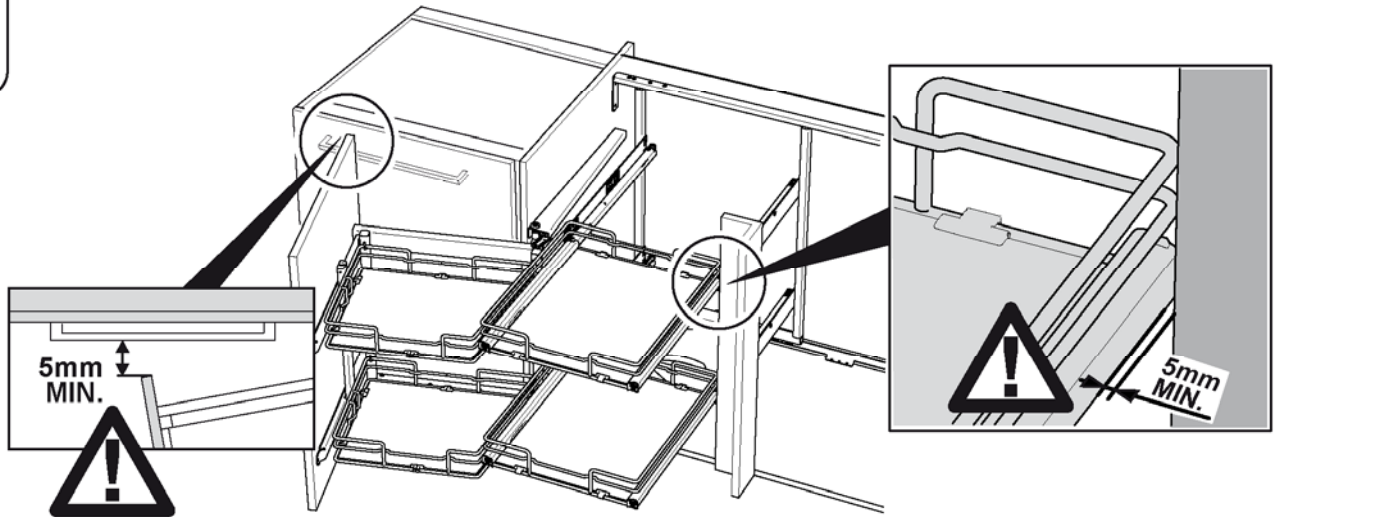
2



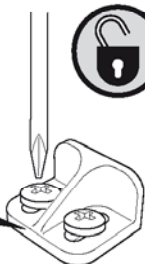
21



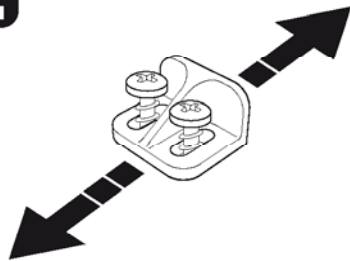
22



1



2



3

