

# Magic Corner Comfort

**peka**  
macht Stauraum ergonomisch

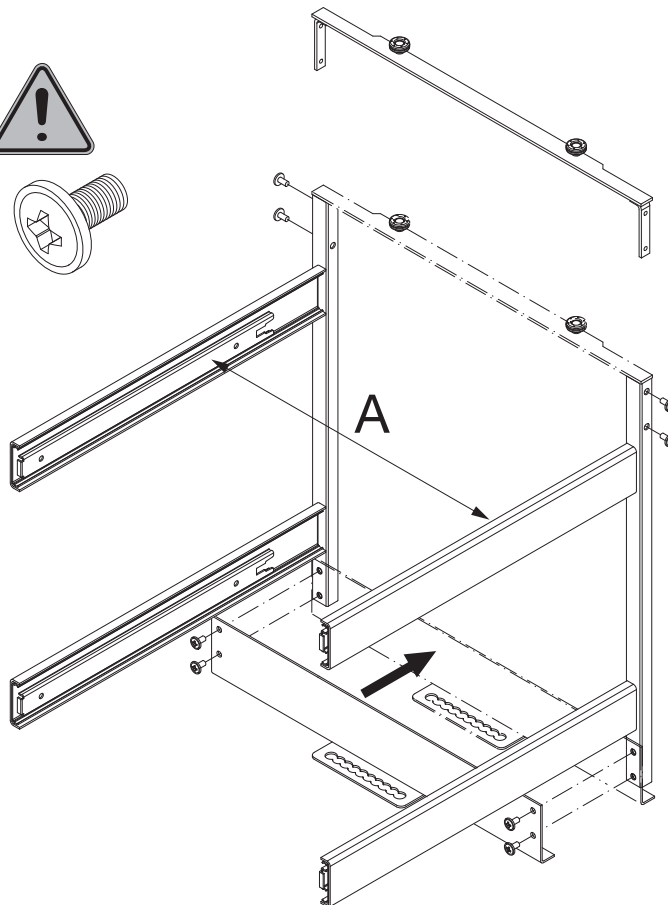
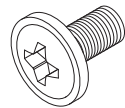
Montageanleitung  
Assembly instruction  
Instruction de montage

Zusammenbau Wagen für Rückwandrahmen  
Assembly of rack for back wall frame  
Montage du châssis pour cadre arrière

6295 Mosen  
Switzerland  
T +41 41 919 94 00  
www.peka-system.ch



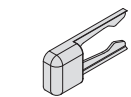
Schrauben erst nach der Tablarbefestigung definitiv anziehen.  
Proper fastening of the screws only after shelves are fixed.  
Il faut visser les vis définitivement seulement après la fixation des étagères.



Traverse oben/unten im Tablar-Set enthalten  
Upper/lower traverse included in shelve Set  
Traverse en haut/en bas inclus le set d'étagère

A=290 = 300.0700.xx

A=390 = 300.0701.xx



4x



8x



8x M4x8



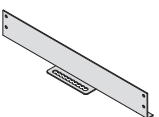
1x



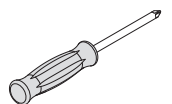
8x M5x10



1x



1x



950.0524.MA

Rev.

02.02.2012 hrm

1/2

Tablare montieren, Wagen in Rückwandrahmen einbauen  
 Install shelves, mount rack into back wall frame  
 Installer des étagères, monter le châssis dans le cadre arrière

