



GOOD TO KNOW

Para ti, que siempre estás pendiente de las nuevas tendencias y no te conformas con la estética, sino que también quieres profundizar en la eficiencia, hemos desarrollado una sección donde encontrarás todos los detalles sobre accesorios, información útil, recomendaciones sobre cómo elegir tu campana, garantías y etiqueta energética.

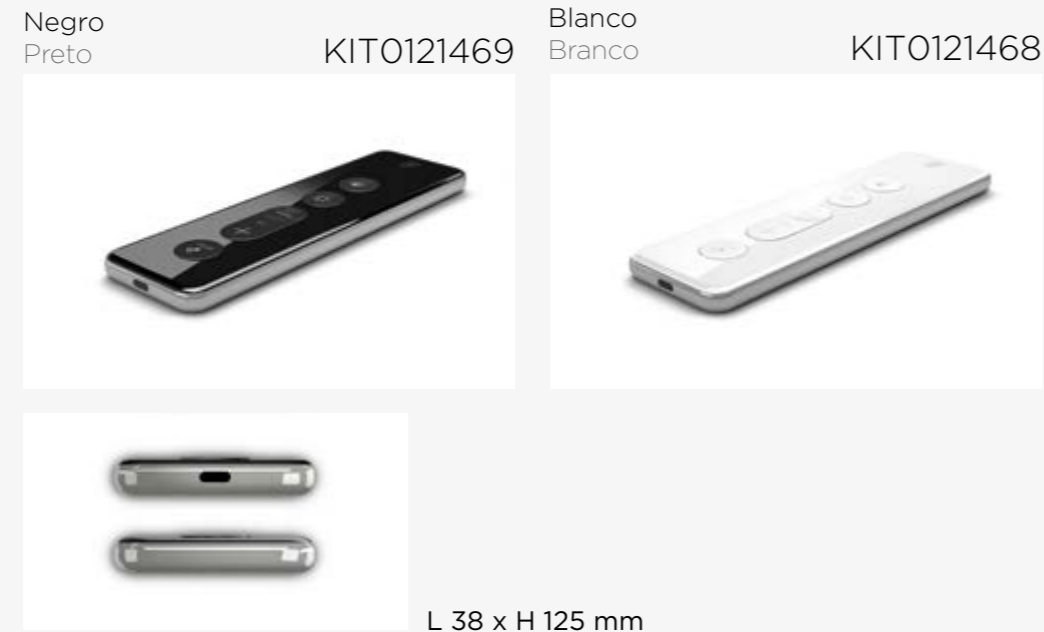
Para si, que está sempre atento às novas tendências e não se contenta com a estética, mas quer aprofundar a funcionalidade, desenvolvemos uma secção na qual encontrará todos os detalhes sobre acessórios, informações úteis, conselhos sobre como escolher o seu exaustor, as garantias e a etiqueta energética.

CONTROL REMOTO CONTROLE REMOTO

Control remoto "Design" Controle remoto "Design"

Este control remoto es a la vez elegante, ultrafino, práctico y duradero. Su cuerpo en aluminio, de acabado en acero pulido y frontal en vidrio, contiene un imán que permite colocarlo sobre objetos metálicos. La batería es recargable con toma micro USB (cable incluido). Disponible en versión blanca o negra.

Este controle remoto é ao mesmo tempo elegante, ultrafino, prático e resistente. Seu corpo em alumínio, com acabamento em aço polido e frontal em vidro, contém um ímã o qual permite seu posicionamento sobre objetos metálicos. A bateria é recarregável com tomada micro USB (cabo fornecido). Disponível na versão branca ou preta.



Control remoto Controle remoto

La versión "basic" del mando a distancia Elica no descuida la ergonomía de las formas y la integridad de las funcionalidades. está construido de plástico mate, agradable al tacto y duradero en el tiempo. Funciona con pilas estilizadoras tipo UM-3AAA/IEC R03.

A versão "basic" do controle remoto Elica não negligencia a ergonomia das formas e a completude das funcionalidades. é construída em plástico fosco, agradável ao toque e durável ao longo do tempo. Funciona com baterias stylus tipo UM-3AAA/IEC R03.



Para obtener más información sobre las funciones de los mandos a distancia, consulte el manual de instrucciones.

Para obter detalhes sobre a funcionalidade dos controles remotos, consultar o livreto de instruções.

FILTROS DE OLOR FILTROS ODORES

Filtro de cerámica Filtro cerâmico



El filtro de cerámica es un innovador filtro de carbón modular que se regenera térmicamente en el horno cada 2/3 meses a 200° durante 45 minutos. Su propiedad químico-física permite alcanzar una alta eficiencia de absorción de olores y una mayor resistencia mecánica.

5 Años de vida promedio.

O filtro cerâmico é um inovador filtro de carvão modular que se regenera termicamente no forno a cada 2/3 meses a 200°C por 45 minutos. As suas propriedades físico-químicas permitem alcançar uma alta eficiência de absorção de odores e uma elevada resistência mecânica. 5 anos de vida útil média.

Filtro de carbón régénérable Filtro de carvão regenerável



El filtro de olores innovador con niveles de eficiencia de filtraje que va del 40 al 60% capaz de regenerarse y de durar hasta un máximo de tres años respecto a los filtros estándar que duran de 3 a 6 meses. Para mantener estas características el filtro se tiene que lavar cada 2 o 3 meses con agua caliente y detergente delicado o en la lavavajillas a 65°C. Una vez terminado el lavado y sacada el agua sobrante, el filtro puede ser secado en horno por 10 minutos a 100°.

Filtro odores inovador, com nível de eficiência de filtração em torno a 40-60% capaz de se regenerar e de durar até 3 anos, em comparação com filtros standard que duram em média 3-6 meses. Para manter tais características, o filtro deve ser lavado a cada 2-3 meses com água morna e detergente delicado ou na máquina de lavar loiça a 65°C. Uma vez terminada a lavagem e eliminado o excesso de água, o filtro pode ser secado no forno durante 10 minutos a 100°C.

Filtro de carbón régénérable alto rendimiento (HP) Filtro de carvão regenerável de alto desempenho (HP)



El filtro de olores innovador con altos niveles de eficiencia >80% capaz de regenerarse y de durar hasta un máximo de tres años respecto a los filtros estándar que duran de 3 a 6 meses. Para mantener estas características el filtro se tiene que lavar cada 2 o 3 meses con agua caliente y detergente delicado o en la lavavajillas a 65°C. Una vez terminado el lavado y sacada el agua sobrante, el filtro puede ser secado en horno por 10 minutos a 100°.

Filtro odores inovador, com elevadíssimo nível de eficiência > 80% capaz de se regenerar e de durar até 3 anos, em comparação com filtros standard que duram em média 3-6 meses. Para manter tais características, o filtro deve ser lavado a cada 2-3 meses com água morna e detergente delicado ou na máquina de lavar loiça a 65°C. Uma vez terminada a lavagem e eliminado o excesso de água, o filtro pode ser secado no forno durante 10 minutos a 100°C.

Filtro de carbón Filtro de carvão



Los filtros de olores tradicionales, compuestos por una mezcla de carbón activado, pierde su eficacia a través de su uso y tiene una vida media de 3-6 meses.

O filtro odores tradicional, composto por uma mistura de carvões ativos, perde a sua eficácia com o seu uso e tem uma vida média de 3-6 meses.

FILTROS DE OLOR

FILTROS ODORES

	CÓDIGO FILTRO CÓDIGO FILTRO	TIPO FILTRO TIPO DE FILTRO		CÓDIGO FILTRO CÓDIGO FILTRO	TIPO FILTRO TIPO DE FILTRO
ADÉLE	CFC0141529A	Carbón/Carvão	BOXIN ADVANCE	CFC0140343	Carbón/Carvão
	CFC0141725A	Carbón régénérable Carvão regenerável		CFC0162221	Carbón régénérable Carvão regenerável
ADÉLE ISLAND	CFC0141529A	Carbón/Carvão	CIAK 2.0	CFC0141571	Carbón/Carvão
	CFC0141725A	Carbón régénérable Carvão regenerável	CIAK 2.0 S	CFC0141571	Carbón/Carvão
APLOMB	CFC0140343	Carbón/Carvão	CRUISE	CFC0141529A	Carbón/Carvão
	CFC0162221	Carbón régénérable Carvão regenerável		CFC0141725A	Carbón régénérable Carvão regenerável
BIO	CFC0140091	Carbón régénérable HP Carvão regenerável HP	EDITH	CFC0140053	Carbón régénérable HP Carvão regenerável HP
	CFC0141725A	Carbón régénérable Carvão regenerável		CFC0140090	Carbón régénérable Carvão regenerável
BIO ISLAND	CFC0140091	Carbón régénérable HP Carvão regenerável HP	ELITE 14	CFC0141571	Carbón/Carvão
	CFC0141725A	Carbón régénérable Carvão regenerável	ELITE 35	CFC0140075	Carbón/Carvão
BLOOM	CFC0140343	Carbón/Carvão	ERA C	CFC0141571	Carbón/Carvão
	CFC0162221	Carbón régénérable Carvão regenerável	ERA S	CFC0141571	Carbón/Carvão
BLOOM-S	CFC0140343	Carbón/Carvão	FOLD	CFC0140343	Carbón/Carvão
	CFC0162221	Carbón régénérable Carvão regenerável		CFC0162221	Carbón régénérable Carvão regenerável
BOXIN	CFC0140343	Carbón/Carvão	FOLD S	CFC0140343	Carbón/Carvão
	CFC0162221	Carbón régénérable Carvão regenerável		CFC0162221	Carbón régénérable Carvão regenerável
BOXIN NO DRIP	CFC0140343	Carbón/Carvão	GETUP	KIT0166432	Carbón régénérable HP Carvão regenerável HP
	CFC0162221	Carbón régénérable Carvão regenerável		KIT0166444	Carbón régénérable Carvão regenerável
BOXIN DRY	CFC0140343	Carbón/Carvão	GLASS OUT	CFC0140343	Carbón/Carvão
	CFC0162221	Carbón régénérable Carvão regenerável		CFC0162221	Carbón régénérable Carvão regenerável
BOXIN PLUS	CFC0140343	Carbón/Carvão	HAIKU	CFC0141529A	Carbón/Carvão
	CFC0162221	Carbón régénérable Carvão regenerável		CFC0141725A	Carbón régénérable Carvão regenerável

FILTROS DE OLOR

FILTROS ODORES

	CÓDIGO FILTRO CÓDIGO FILTRO	TIPO FILTRO TIPO DE FILTRO		CÓDIGO FILTRO CÓDIGO FILTRO	TIPO FILTRO TIPO DE FILTRO
HAIKU ISLAND	CFC0141529A	Carbón/Carvão	LEVER	CFC0140343	Carbón/Carvão
	CFC0141725A	Carbón régénérable Carvão regenerável		CFC0162221	Carbón régénérable Carvão regenerável
HIDDEN 2.0	CFC0140343	Carbón/Carvão	MAJESTIC NO DRIP	CFC0140343	Carbón/Carvão
	CFC0162221	Carbón régénérable Carvão regenerável		CFC0162221	Carbón régénérable Carvão regenerável
HIDDEN 2.0 @	CFC0140343	Carbón/Carvão	MISSY	CFC0141497	Carbón/Carvão
	CFC0162221	Carbón régénérable Carvão regenerável	OPEN SUITE	KIT0166765	Carbón régénérable Carvão regenerável
HIDDEN ADVANCE	CFC0140343	Carbón/Carvão	OPEN SUITE SUPERIOR	KIT0166765	Carbón régénérable Carvão regenerável
	CFC0162221	Carbón régénérable Carvão regenerável	OM AIR	CFC0140343	Carbón/Carvão
IKONA	CFC0140343	Carbón/Carvão		CFC0162221	Carbón régénérable Carvão regenerável
	CFC0162221	Carbón régénérable Carvão regenerável	PANDORA	CFC0142324	Carbón/Carvão
IKONA LIGHT	CFC0140343	Carbón/Carvão	PIX	KIT0147175	Carbón régénérable Carvão regenerável
	CFC0162221	Carbón régénérable Carvão regenerável	PLAT	CFC0140423	Carbón régénérable Carvão regenerável
IKONA MAXXI PURE	CFC0162221	Carbón régénérable Carvão regenerável	REEF	CFC0141529A	Carbón/Carvão
	CFC0140053	Carbón régénérable HP Carvão regenerável HP		CFC0141725A	Carbón régénérable Carvão regenerável
INTERSTELLAR	CFC0140090	Carbón régénérable Carvão regenerável	RULES	CFC0166361	Carbón régénérable Carvão regenerável
	CFC0141529A	Carbón/Carvão	SEASHELL	CFC0141725A	Carbón régénérable Carvão regenerável
JOY ISLAND	CFC0141725A	Carbón régénérable Carvão regenerável	SHINING	CFC0140053	Carbón régénérable HP Carvão regenerável HP
	CFC0140088	Carbón régénérable Carvão regenerável		CFC0140090	Carbón régénérable Carvão regenerável
KUADRA ISLAND	CFC0140423	Carbón régénérable Carvão regenerável	SHY-S	CFC0140343	Carbón/Carvão
	CFC0140343	Carbón/Carvão		CFC0162221	Carbón régénérable Carvão regenerável
LANE	CFC0140343	Carbón/Carvão	SPOT NG	CFC0141529A	Carbón/Carvão
	CFC0162221	Carbón régénérable Carvão regenerável		CFC0141725A	Carbón régénérable Carvão regenerável

FILTROS DE OLOR FILTROS ODORES

	CÓDIGO FILTRO CÓDIGO FILTRO	TIPO FILTRO TIPO DE FILTRO
SPOT PLUS	CFC0141529A	Carbón/Carvão
	CFC0141725A	Carbón régénérable Carvão regenerável
SPOT PLUS ISLAND	CFC0141529A	Carbón/Carvão
	CFC0141725A	Carbón régénérable Carvão regenerável
STONE	CFC0141529A	Carbón/Carvão
	CFC0141725A	Carbón régénérable Carvão regenerável
STRIPE	CFC0140343	Carbón/Carvão
	CFC0162221	Carbón régénérable Carvão regenerável
STRIPE URBAN	CFC0140343	Carbón/Carvão
	CFC0162221	Carbón régénérable Carvão regenerável
SUPER PLAT	CFC0140423	Carbón régénérable Carvão regenerável
SWEET	CFC0140426	Carbón régénérable Carvão regenerável
THIN	CFC0141529A	Carbón/Carvão
	CFC0141725A	Carbón régénérable Carvão regenerável
THIN ISLAND	CFC0141529A	Carbón/Carvão
	CFC0141725A	Carbón régénérable Carvão regenerável
TUBE PRO	CFC0140423	Carbón régénérable Carvão regenerável
TUBE PRO ISLAND	CFC0140423	Carbón régénérable Carvão regenerável
VERTIGO	CFC0140343	Carbón/Carvão
	CFC0162221	Carbón régénérable Carvão regenerável
WAVE UX	CFC0140088	Carbón régénérable Carvão regenerável
YE	CFC0141737	Carbón régénérable Carvão regenerável

	CÓDIGO FILTRO CÓDIGO FILTRO	TIPO FILTRO TIPO DE FILTRO
NIKOLATESLA FIT	KIT0167755	Filtro de cerámica anti-olores regenerable HP Filtro de cerámica anti-odor regenerável HP
NIKOLATESLA FIT 3Z	KIT0167755	Filtro de cerámica anti-olores regenerable HP Filtro de cerámica anti-odor regenerável HP
NIKOLATESLA FIT XL	KIT0167755	Filtro de cerámica anti-olores regenerable HP Filtro de cerámica anti-odor regenerável HP
NIKOLATESLA FLAME	KIT0120952A	Filtro de cerámica anti-olores regenerable HP Filtro de cerámica anti-odor regenerável HP
NIKOLATESLA LIBRA	KIT0120952A	Filtro de cerámica anti-olores regenerable HP Filtro de cerámica anti-odor regenerável HP
NIKOLATESLA ONE	KIT0120952A	Filtro de cerámica anti-olores regenerable HP Filtro de cerámica anti-odor regenerável HP
NIKOLATESLA ONE HP	KIT0120952A	Filtro de cerámica anti-olores regenerable HP Filtro de cerámica anti-odor regenerável HP
NIKOLATESLA PRIME S	KIT0167755	Filtro de cerámica anti-olores regenerable HP Filtro de cerámica anti-odor regenerável HP
NIKOLATESLA SWITCH GLOW	KIT0120952A	Filtro de cerámica anti-olores regenerable HP Filtro de cerámica anti-odor regenerável HP
NIKOLATESLA SWITCH	KIT0120952A	Filtro de cerámica anti-olores regenerable HP Filtro de cerámica anti-odor regenerável HP
NIKOLATESLA UNPLUGGED	KIT0120952A	Filtro de cerámica anti-olores regenerable HP Filtro de cerámica anti-odor regenerável HP

* para los kits de filtro de carbón relativos a los modelos de techo, consulte la sección específica
* para os kits de filtro de carbono relativos aos modelos de teto, veja na secção dedicada

DETALLES SOBRE EL RENDIMIENTO DETALHES DE DESEMPENHO

	CLASE ENERGÉTICA	1 VELOCIDAD (Capacidad- Nivel Sonoro)	2 VELOCIDAD (Capacidad- Nivel Sonoro)	3 VELOCIDAD (Capacidad- Nivel Sonoro)	4 VELOCIDAD * (Capacidad- Nivel Sonoro)	5 VELOCIDAD * (Capacidad- Nivel Sonoro)
Adéle	A	325 m³/h - 55 db(A)	435 m³/h - 61 db(A)	630 m³/h - 69 db(A)	---	770 m³/h - 74 db(A)
Adéle Island	A	325 m³/h - 55 db(A)	435 m³/h - 61 db(A)	630 m³/h - 69 db(A)	---	770 m³/h - 74 db(A)
Aplomb	A	275 m³/h - 51 db(A)	385 m³/h - 59 db(A)	495 m³/h - 64 db(A)	---	680 m³/h - 71 db(A)
Bio	A	135 m³/h - 35 db(A)	300 m³/h - 53 db(A)	395 m³/h - 58 db(A)	545 m³/h - 65 db(A)	720 m³/h - 70 db(A)
Bio Island	A	135 m³/h - 35 db(A)	300 m³/h - 53 db(A)	395 m³/h - 58 db(A)	545 m³/h - 65 db(A)	720 m³/h - 70 db(A)
Bloom	A	185 m³/h - 35 db(A)	310 m³/h - 52 db(A)	400 m³/h - 56 db(A)	---	750 m³/h - 70 db(A)
Bloom-S	A	185 m³/h - 35 db(A)	310 m³/h - 46 db(A)	400 m³/h - 53 db(A)	590 m³/h - 58 db(A)	750 m³/h - 64 db(A)
Boxin	A	255 m³/h - 50 db(A)	355 m³/h - 57 db(A)	620 m³/h - 70 db(A)	---	---
Boxin Advance	A	305 m³/h - 50 db(A)	415 m³/h - 57 db(A)	560 m³/h - 64 db(A)	---	730 m³/h - 70 db(A)
Boxin Dry	B	270 m³/h - 52 db(A)	400 m³/h - 60 db(A)	580 m³/h - 67 db(A)	---	700 m³/h - 71 db(A)
Boxin No Drip	A	160 m³/h - 34 db(A)	425 m³/h - 60 db(A)	570 m³/h - 66 db(A)	---	680 m³/h - 70 db(A)
Boxin Plus	B	230 m³/h - 49 db(A)	335 m³/h - 56 db(A)	610 m³/h - 70 db(A)	---	---
Ciak 2.0	C	130 m³/h - 47 db(A)	165 m³/h - 50 db(A)	225 m³/h - 55 db(A)	---	---
Ciak 2.0 S	B	250 m³/h - 57 db(A)	340 m³/h - 64 db(A)	425 m³/h - 69 db(A)	---	---
Cloud Seven (Aspirante)	A	235 m³/h - 43 db(A)	330 m³/h - 54 db(A)	460 m³/h - 60 db(A)	660 m³/h - 68 db(A)	770 m³/h - 71 db(A)
Cloud Seven (Filtrante)	A	240 m³/h - 52 db(A)	360 m³/h - 62 db(A)	495 m³/h - 68 db(A)	570 m³/h - 70 db(A)	---
Cruise	B	288 m³/h - 51 db(A)	432 m³/h - 61 db(A)	581 m³/h - 69 db(A)	---	713 m³/h - 73 db(A)
CT35 PRO 60 cm	B	225 m³/h - 51 db(A)	430 m³/h - 64 db(A)	600 m³/h - 73 db(A)	---	650 m³/h - 75 db(A)
CT35 PRO 90 cm	A	255 m³/h - 50 db(A)	420 m³/h - 60 db(A)	650 m³/h - 69 db(A)	---	750 m³/h - 73 db(A)
CT35 PRO 120 cm	A	265 m³/h - 52 db(A)	430 m³/h - 60 db(A)	650 m³/h - 69 db(A)	---	780 m³/h - 74 db(A)
CT35 PRO GME	B	215 m³/h - 41 db(A)	405 m³/h - 59 db(A)	550 m³/h - 67 db(A)	---	610 m³/h - 70 db(A)
Edith	A	240 m³/h - 46 db(A)	300 m³/h - 49 db(A)	345 m³/h - 53 db(A)	460 m³/h - 59 db(A)	---
Elite 14	D	125 m³/h - 46 db(A)	288 m³/h - 57 db(A)	304 m³/h - 62 db(A)	---	---
Elite 35	A	250 m³/h - 46 db(A)	375 m³/h - 55 db(A)	535 m³/h - 63 db(A)	---	640 m³/h - 67 db(A)
Era C	D	290 m³/h - 62 db(A)	344 m³/h - 66 db(A)	368 m³/h - 67 db(A)	---	---
Era S	B	236 m³/h - 57 db(A)	332 m³/h - 63 db(A)	428 m³/h - 68 db(A)	---	---
Fold	B	225 m³/h - 46 db(A)	355 m³/h - 54 db(A)	580 m³/h - 65 db(A)	---	---
Fold S	B	300 m³/h - 53 db(A)	440 m³/h - 60 db(A)	600 m³/h - 66 db(A)	---	710 m³/h - 70 db(A)
Getup	A	230 m³/h - 43 db(A)	360 m³/h - 54 db(A)	540 m³/h - 63 db(A)	650 m³/h - 66 db(A)	730 m³/h - 68 db(A)
Glass Out	A	235 m³/h - 53 db(A)	315 m³/h - 54 db(A)	425 m³/h - 61 db(A)	---	560 m³/h - 65 db(A)
Haiku	A	155 m³/h - 34 db(A)	295 m³/h - 47 db(A)	375 m³/h - 51 db(A)	560 m³/h - 58 db(A)	690 m³/h - 63 db(A)
Haiku Island	A	155 m³/h - 34 db(A)	295 m³/h - 47 db(A)	375 m³/h - 51 db(A)	560 m³/h - 58 db(A)	690 m³/h - 63 db(A)
Hidden 2.0	A	300 m³/h - 51 db(A)	420 m³/h - 60 db(A)	600 m³/h - 67 db(A)	---	700 m³/h - 70 db(A)
Hidden 2.0 @	A	300 m³/h - 51 db(A)	420 m³/h - 60 db(A)	600 m³/h - 67 db(A)	---	700 m³/h - 70 db(A)

* Velocidad intensiva temporizada *Velocidade intensiva temporizada

** Modelo no sujeto a certificación energética obligatoria. *Modelo não sujeitas à obrigatoriedade de certificação energética.

DETALLES SOBRE EL RENDIMIENTO

DETALHES DE DESEMPENHO

	CLASE ENERGÉTICA	1 VELOCIDAD (Capacidad-Nivel Sonoro)	2 VELOCIDAD (Capacidad-Nivel Sonoro)	3 VELOCIDAD (Capacidad-Nivel Sonoro)	4 VELOCIDAD * (Capacidad-Nivel Sonoro)	5 VELOCIDAD * (Capacidad-Nivel Sonoro)
Hidden 2.0 Advance	A	300 m³/h - 51 db(A)	420 m³/h - 60 db(A)	600 m³/h - 67 db(A)	---	690 m³/h - 70 db(A)
Hilight Glass H16	A	275 m³/h - 51 db(A)	425 m³/h - 62 db(A)	540 m³/h - 68 db(A)	660 m³/h - 72 db(A)	720 m³/h - 74 db(A)
Hilight Glass H30	A	200 m³/h - 40 db(A)	380 m³/h - 50 db(A)	465 m³/h - 53 db(A)	690 m³/h - 63 db(A)	770 m³/h - 66 db(A)
Hilight-X H16	A+	275 m³/h - 51 db(A)	425 m³/h - 62 db(A)	540 m³/h - 68 db(A)	660 m³/h - 72 db(A)	720 m³/h - 74 db(A)
Hilight-X H30	A	200 m³/h - 42 db(A)	380 m³/h - 55 db(A)	475 m³/h - 62 db(A)	690 m³/h - 67 db(A)	770 m³/h - 70 db(A)
Ikona	A	250 m³/h - 47 db(A)	355 m³/h - 55 db(A)	475 m³/h - 62 db(A)	---	610 m³/h - 67 db(A)
Ikona Light	A	250 m³/h - 47 db(A)	355 m³/h - 55 db(A)	475 m³/h - 62 db(A)	---	610 m³/h - 67 db(A)
Ikona Maxxi Pure	A	245 m³/h - 47 db(A)	360 m³/h - 56 db(A)	485 m³/h - 62 db(A)	---	600 m³/h - 67 db(A)
Illusion H16	A	275 m³/h - 51 db(A)	425 m³/h - 62 db(A)	540 m³/h - 68 db(A)	660 m³/h - 72 db(A)	720 m³/h - 74 db(A)
Illusion H30	A	200 m³/h - 40 db(A)	380 m³/h - 50 db(A)	465 m³/h - 53 db(A)	690 m³/h - 63 db(A)	770 m³/h - 66 db(A)
Interstellar	A	165 m³/h - 36 db(A)	209 m³/h - 53 db(A)	336 m³/h - 54 db(A)	---	384 m³/h - 56 db(A)
Joy Island	B	288 m³/h - 51 db(A)	432 m³/h - 61 db(A)	581 m³/h - 69 db(A)	---	713 m³/h - 73 db(A)
Juno	A	255 m³/h - 45 db(A)	380 m³/h - 55 db(A)	620 m³/h - 67 db(A)	---	---
Kuadra Island	D	224 m³/h - 48 db(A)	320 m³/h - 56 db(A)	416 m³/h - 62 db(A)	---	496 m³/h - 66 db(A)
L'essenza	B	288 m³/h - 49 db(A)	432 m³/h - 57 db(A)	603 m³/h - 65 db(A)	---	691 m³/h - 68 db(A)
Lane	B	255 m³/h - 49 db(A)	400 m³/h - 58 db(A)	550 m³/h - 65 db(A)	---	650 m³/h - 68 db(A)
Lever	B	240 m³/h - 46 db(A)	336 m³/h - 54 db(A)	603 m³/h - 67 db(A)	---	---
Lullaby Aspirante	A	200 m³/h - 40 db(A)	380 m³/h - 50 db(A)	465 m³/h - 53 db(A)	690 m³/h - 63 db(A)	770 m³/h - 66 db(A)
Lullaby Filtrante	**	100 m³/h - 44 db(A)	155 m³/h - 53 db(A)	237 m³/h - 63 db(A)	380 m³/h - 72 db(A)	474 m³/h - 76 db(A)
Majestic No Drip	A	245 m³/h - 46 db(A)	345 m³/h - 53 db(A)	485 m³/h - 60 db(A)	---	600 m³/h - 66 db(A)
Missy	D	165 m³/h - 49 db(A)	225 m³/h - 55 db(A)	395 m³/h - 68 db(A)	---	---
Om Air	A	295 m³/h - 52 db(A)	385 m³/h - 57 db(A)	515 m³/h - 62 db(A)	700 m³/h - 68 db(A)	---
Open Suite	**	364 m³/h - 64 db(A)	426 m³/h - 67 db(A)	480 m³/h - 69 db(A)	---	526 m³/h - 71 db(A)
Open Suite Superior	**	364 m³/h - 64 db(A)	426 m³/h - 67 db(A)	480 m³/h - 69 db(A)	---	526 m³/h - 71 db(A)
Pandora	A	208 m³/h - 45 db(A)	288 m³/h - 49 db(A)	496 m³/h - 59 db(A)	---	669 m³/h - 67 db(A)
Pandora GME	C	240 m³/h - 58 db(A)	336 m³/h - 60 db(A)	581 m³/h - 71 db(A)	---	713 m³/h - 72 db(A)
Pix	A	250 m³/h - 44 db(A)	358 m³/h - 53 db(A)	445 m³/h - 60 db(A)	---	610 m³/h - 65 db(A)
Plat	A	160 m³/h - 37 db(A)	315 m³/h - 50 db(A)	420 m³/h - 57 db(A)	---	710 m³/h - 69 db(A)
Reef	A	255 m³/h - 48 db(A)	365 m³/h - 57 db(A)	500 m³/h - 64 db(A)	---	600 m³/h - 69 db(A)
Rules	A	160 m³/h - 40 db(A)	330 m³/h - 53 db(A)	415 m³/h - 58 db(A)	---	700 m³/h - 71 db(A)
Seashell	**	180 m³/h - 55 db(A)	265 m³/h - 63 db(A)	335 m³/h - 67 db(A)	---	400 m³/h - 70 db(A)
Shining	A	240 m³/h - 46 db(A)	300 m³/h - 49 db(A)	345 m³/h - 53 db(A)	460 m³/h - 59 db(A)	---
Shy-S	A	275 m³/h - 52 db(A)	385 m³/h - 59 db(A)	495 m³/h - 65 db(A)	---	650 m³/h - 71 db(A)

* Velocidad intensiva temporizada *Velocidade intensiva temporizada

** Modelo no sujeto a certificación energética obligatoria. *Modelo não sujeitas à obrigatoriedade de certificação energética.

DETALLES SOBRE EL RENDIMIENTO

DETALHES DE DESEMPENHO

	CLASE ENERGÉTICA	1 VELOCIDAD (Capacidad-Nivel Sonoro)	2 VELOCIDAD (Capacidad-Nivel Sonoro)	3 VELOCIDAD (Capacidad-Nivel Sonoro)	4 VELOCIDAD * (Capacidad-Nivel Sonoro)	5 VELOCIDAD * (Capacidad-Nivel Sonoro)
Skydome H16	A	275 m³/h - 51 db(A)	425 m³/h - 62 db(A)	540 m³/h - 68 db(A)	660 m³/h - 72 db(A)	720 m³/h - 74 db(A)
Skydome H30	A	200 m³/h - 40 db(A)	380 m³/h - 50 db(A)	465 m³/h - 53 db(A)	690 m³/h - 63 db(A)	770 m³/h - 66 db(A)
Spot NG	D	195 m³/h - 55 db(A)	224 m³/h - 56 db(A)	368 m³/h - 62 db(A)	---	---
Spot Plus	A	280 m³/h - 52 db(A)	405 m³/h - 60 db(A)	540 m³/h - 67 db(A)	---	620 m³/h - 70 db(A)
Spot Plus Island	A	280 m³/h - 52 db(A)	405 m³/h - 60 db(A)	540 m³/h - 67 db(A)	---	620 m³/h - 70 db(A)
Stone	C	240 m³/h - 44 db(A)	368 m³/h - 53 db(A)	559 m³/h - 67 db(A)	---	---
Stripe / Stripe Urban	B	304 m³/h - 50 db(A)	432 m³/h - 58 db(A)	603 m³/h - 65 db(A)	---	757 m³/h - 69 db(A)
Super Plat	A	175 m³/h - 37 db(A)	325 m³/h - 50 db(A)	415 m³/h - 57 db(A)	600 m³/h - 65 db(A)	740 m³/h - 70 db(A)
Sweet	A	230 m³/h - 46 db(A)	335 m³/h - 54 db(A)	465 m³/h - 61 db(A)	---	580 m³/h - 66 db(A)
Thin	A	145 m³/h - 34 db(A)	300 m³/h - 47 db(A)	385 m³/h - 52 db(A)	560 m³/h - 60 db(A)	680 m³/h - 64 db(A)
Thin Island	A	145 m³/h - 34 db(A)	300 m³/h - 47 db(A)	385 m³/h - 52 db(A)	560 m³/h - 60 db(A)	680 m³/h - 64 db(A)
Tube Pro	C	240 m³/h - 47 db(A)	368 m³/h - 56 db(A)	603 m³/h - 68 db(A)	---	---
Tube Pro Island	C	240 m³/h - 47 db(A)	368 m³/h - 56 db(A)	603 m³/h - 68 db(A)	---	---
Vertigo	B	310 m³/h - 50 db(A)	450 m³/h - 59 db(A)	610 m³/h - 66 db(A)	---	740 m³/h - 70 db(A)
Wave UX	A	265 m³/h - 46 db(A)	365 m³/h - 55 db(A)	515 m³/h - 62 db(A)	---	610 m³/h - 66 db(A)
Ye	A	300 m³/h - 50 db(A)	395 m³/h - 57 db(A)	540 m³/h - 64 db(A)	---	700 m³/h - 70 db(A)

	CLASE ENERG.	1 VELOCIDAD m³/h-db(A)	2 VELOCIDAD m³/h-db(A)	3 VELOCIDAD m³/h-db(A)	4 VELOCIDAD m³/h-db(A)	5 VELOCIDAD m³/h-db(A)	6 VELOCIDAD m³/h-db(A)	7 VELOCIDAD m³/h-db(A)	8 VELOCIDAD m³/h-db(A)	9 VELOCIDAD m³/h-db(A)	INTENSIVA 1* m³/h-db(A)	INTENSIVA 2* m³/h-db(A)
NT FIT 3Z (Aspirante)	A	210 - 42	335 - 51	400 - 57	475 - 61	---	---	---	---	---	600 - 66	---
NT FIT (Aspirante)	A	220 - 37	340 - 52	400 - 56	500 - 61	---	---	---	---	---	620 - 67	---
NT FIT XL (Aspirante)	A	220 - 43	340 - 52	410 - 57	500 - 61	---	---	---	---	---	620 - 66	---
NT FLAME (Aspirante)	A	175 - 45	275 - 53	410 - 63	---	---	---	---	---	---	515 - 68	600 - 71
NT FLAME (Filtrante)	A	155 - 49	275 - 60	410 - 69	---	---	---	---	---	---	490 - 72	530 - 74
NT LIBRA (Aspirante)	A	185 - 46	285 - 54	430 - 63	540 - 69	---	---	---	---	---	610 - 72	---
NT LIBRA (Filtrante)	A	170 - 48	275 - 58	415 - 67	495 - 71	---	---	---	---	---	545 - 73	---
NT ONE / ONE HP (Aspirante)	A+	130 - 34	205 - 44	235 - 47	280 - 51	305 - 54	335 - 56	370 - 58	415 - 61	500 - 66	640 - 72	---
NT ONE / ONE HP (Filtrante)	A+	105 - 40	170 - 50	200 - 53	235 - 57	260 - 59	290 - 62	320 - 64	360 - 67	400 - 72	545 - 77	---
NT PRIME S+ (Aspirante)	A	225 - 44	340 - 54	405 - 57	535 - 63	---	---	---	---	---	620 - 68	---
NT SWITCH / SWITCH GLOW (Aspirante)	A+	135 - 33	190 - 41	220 - 44	260 - 49	290 - 52	315 - 54	350 - 57	400 - 60	500 - 66	630 - 71	---
NT SWITCH / SWITCH GLOW (Filtrante)	A+	110 - 39	160 - 48	190 - 51	230 - 55	255 - 58	280 - 60	310 - 62	350 - 66	400 - 72	550 - 76	---
NT UNPLUGGED (Aspirante)	A+	135 - 33	190 - 41	220 - 44	260 - 49	290 - 52	315 - 54	350 - 57	400 - 60	500 - 66	630 - 71	---
NT UNPLUGGED (Filtrante)	A+	110 - 39	160 - 48	190 - 51	230 - 55	255 - 58	280 - 60	310 - 62	350 - 66	400 - 72	550 - 76	---

* Velocidad intensiva temporizada *Velocidade intensiva temporizada

** Modelo no sujeto a certificación energética obligatoria. *Modelo não sujeitas à obrigatoriedade de certificação energética.

MOTORES REMOTOS CAMPANAS DE TECHO

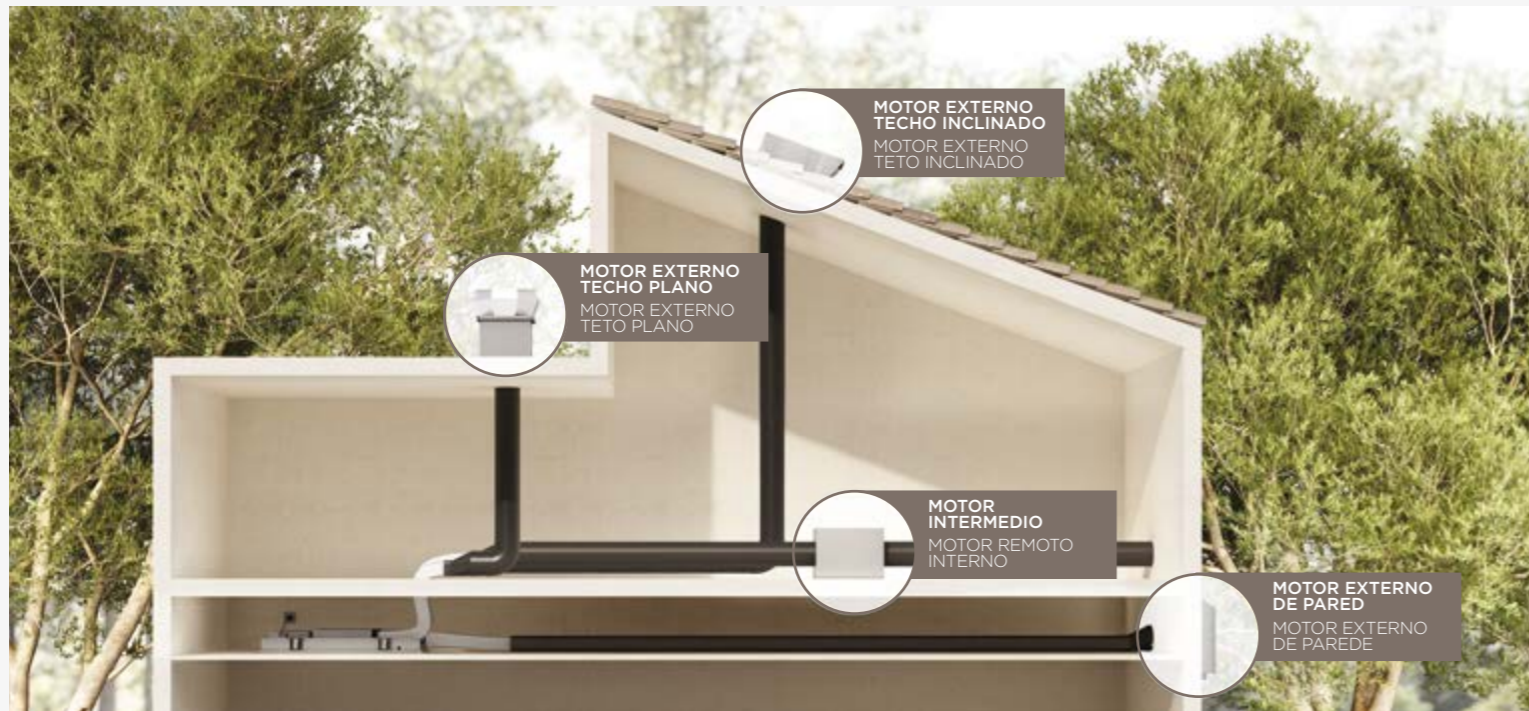
MOTORES REMOTOS EXAUSTORES DE TETO

La elección de un motor remoto, posicionado según las exigencias de instalación, permite un mayor confort acústico cuando la campana está en funcionamiento y la captura de humos y olores se maximiza gracias a la mayor eficiencia de aspiración de este tipo de motores.

Los siguientes motores están destinados exclusivamente a la instalación en las campanas preparadas. se pueden elegir entre 4 tipos de motores diferentes dependiendo de las necesidades de instalación

A escolha de um motor remoto, posicionado de acordo com as necessidades de instalação, permite maior conforto acústico quando o exaustor está em operação e a captura de vapores e odores é maximizada graças à maior eficiência de aspiração deste tipo de motor.

Os seguintes motores destinam-se exclusivamente à instalação nos exaustores de teto predispostos. É possível escolher entre 4 tipos diferentes de motores, dependendo das necessidades de instalação.

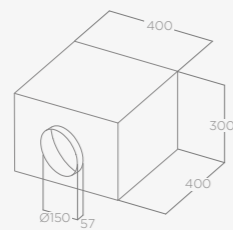


KIT0184296 MOTOR INTERMEDIO MOTOR REMOTO INTERNO



H FALSO TECHO H Teto Falso	> 30cm
Salida Saida	Ø 15cm ronda Ø 15cm volta
Distancia campana-salida Distância Exaustor-saída	max 7 mt lineales* max 7 mt lineares*

+ cable de extensión KIT0161392
+ cabo de extensão KIT0161392



Capacidad Caudal	2150 m ³ /h
Consumo total Absorção total	250 W
Salida Saida	150 mm

Disponibile Para Disponível para
HILIGHT GLASS / HILIGHT-X
ILLUSION / SKYDOME

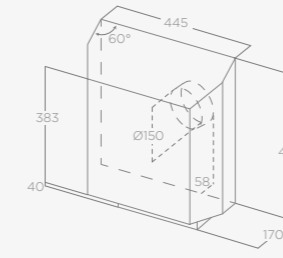
* Sin curvas. Por cada curva añadir 1mt.
* Sem curvas. Cada curva adiciona 1 mt.

KIT0184135 GME MOTOR EXTERNO DE PARED GME MOTOR EXTERNO DE PAREDE



H FALSO TECHO H Teto Falso	> 16,2cm
Salida Saida	Ø 15cm ronda Ø 15cm volta
Distancia campana-salida Distância Exaustor-saída	max 7 mt lineales* max 7 mt lineares*

+ cable de extensión KIT0161392
+ cabo de extensão KIT0161392



Capacidad Caudal	1300 m ³ /h
Consumo total Absorção total	275 W
Salida Saida	150 mm

Disponibile Para Disponível para
HILIGHT GLASS / HILIGHT-X
ILLUSION / SKYDOME

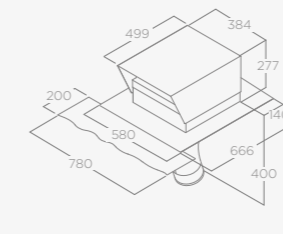
* Sin curvas. Por cada curva añadir 1mt.
* Sem curvas. Cada curva adiciona 1 mt.

KIT0147882 GME MOTOR EXTERNO TECHO INCLINADO GME MOTOR EXTERNO TETO INCLINADO



H FALSO TECHO H Teto Falso	> 16,2cm
Salida Saida	Ø 15cm ronda Ø 15cm volta
Distancia campana-salida Distância Exaustor-saída	max 7 mt lineales* max 7 mt lineares*

+ cable de extensión KIT0161392
+ cabo de extensão KIT0161392



Capacidad Caudal	1200 m ³ /h
Consumo total Absorção total	200 W
Salida Saida	150 mm

Disponibile Para Disponível para
HILIGHT GLASS / HILIGHT-X
ILLUSION / SKYDOME

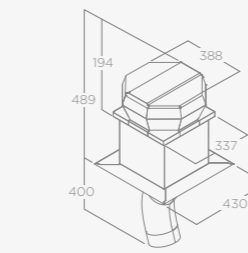
* Sin curvas. Por cada curva añadir 1mt.
* Sem curvas. Cada curva adiciona 1 mt.

KIT0147881 GME MOTOR EXTERNO TECHO PLANO GME MOTOR EXTERNO TETO PLANO



H FALSO TECHO H Teto Falso	> 16,2cm
Salida Saida	Ø 15cm ronda Ø 15cm volta
Distancia campana-salida Distância Exaustor-saída	max 7 mt lineales* max 7 mt lineares*

+ cable de extensión KIT0161392
+ cabo de extensão KIT0161392



Capacidad Caudal	1200 m ³ /h
Consumo total Absorção total	200 W
Salida Saida	150 mm

Disponibile Para Disponível para
HILIGHT GLASS / HILIGHT-X
ILLUSION / SKYDOME

* Sin curvas. Por cada curva añadir 1mt.
* Sem curvas. Cada curva adiciona 1 mt.

MOTORES REMOTOS

MOTORES REMOTOS

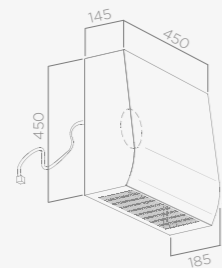
Campana tradicional Exaustor tradicional



Los siguientes motores solo se pueden instalar en nuestros modelos tradicionales ya preparados para ello.

Os seguintes motores podem ser instalados exclusivamente aos nossos modelos tradicionais já predispostos para este fim.

PRF0179706 GME22A MOTOR EXTERNO DE PARED GME22A MOTOR EXTERNO DE PAREDE

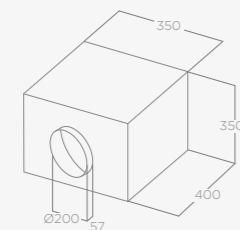


Capacidad Caudal 1200 m³/h
Consumo total 190 W
Absorção total
Salida Salida 150 mm

* Sin curvas. Por cada curva añadir 1mt.
* Sem curvas. Cada curva adiciona 1 mt.

Disponible Para Disponível para
CT35 PRO

PRF0006209A GME11 MOTORE INTERMEDIO GME11 REMOTE INTERNAL MOT



Capacidad Caudal 1000 m³/h
Consumo total 275 W
Absorção total
Salida Salida 150 mm

* Sin curvas. Por cada curva añadir 1mt.
* Sem curvas. Cada curva adiciona 1 mt.

Disponible Para Disponível para
CT35 PRO

FILTROS DE GRASA

FILTROS ANTI-GORDURA

Filtro De Grasa De Aluminio Filtro anti-gordura de aluminio KIT0010805



Disponible Para Disponível para
ADÈLE / ADÈLE ISLAND
/ BLOOM / BLOOM-S /
CRUISE / JOY ISLAND /
L'ESSENZA / MISSY / SPOT
PLUS / SPOT PLUS ISLAND
/ STRIPE / STRIPE URBAN

Filtro de grasa en capas de aluminio (gfa). Este filtro es el más vendido en el mercado porque gracias a su tamaño puede lavarse fácilmente a mano o en lavavajillas.

Filtro anti-gordura a camadas de alumínio (gfa). Este filtro é o mais popular no mercado, também porque devido ao seu tamanho pode ser fácilmente lavado à mão e na máquina de lavar.

Filtro Profesionales Buffle Filtro Profissional Buffle KIT0010804



Disponible Para Disponível para
ADÈLE / ADÈLE ISLAND
/ BLOOM / BLOOM-S /
CRUISE / JOY ISLAND /
L'ESSENZA / MISSY / SPOT
PLUS / SPOT PLUS ISLAND
/ STRIPE / STRIPE URBAN

Filtros de grasa totalmente en acero que da al producto un aspecto típico de las campanas industriales. Gracias al laberinto de las capas en acero, este filtro tiene una mayor captación de grasas.

Filtro anti-gordura completamente em aço que dá ao produto um aspeto típico dos exaustores industriais. Graças ao labirinto dos estratos em aço, este filtro tem uma elevada capacidade de absorção de gorduras.

Filtros profesionales inox Filtro profissional de inox KIT0010806

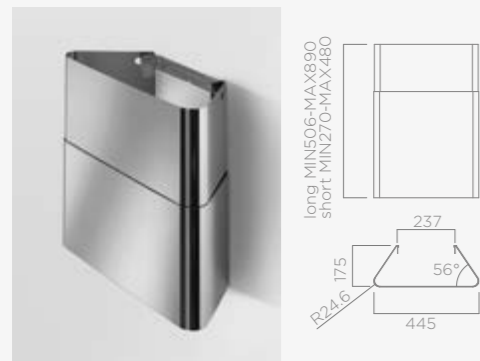


Disponible Para Disponível para
ADÈLE / ADÈLE ISLAND
/ BLOOM / BLOOM-S /
CRUISE / JOY ISLAND /
L'ESSENZA / MISSY /
SPOT PLUS / SPOT PLUS
ISLAND / STRIPE / STRIPE
URBAN

Filtro de grasa con una primera capa en acero y chapa microperforada posterior, que se lava fácilmente e capta mayormente las grasas.

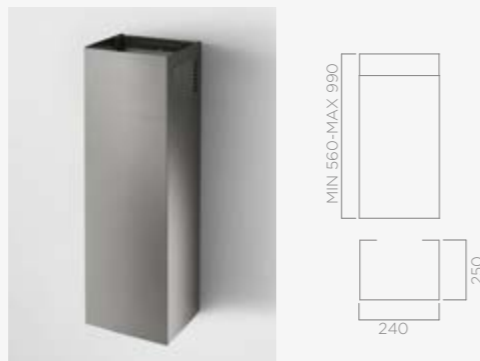
Filtro anti-gordura com a primeira camada em aço e chapa micro-perforada posterior, fácilmente lavável e com uma alta absorção de gordura.

KIT CHIMENEA ACERO INOXIDABLE
KIT CHAMINÉ AÇO INOXIDÁVEL



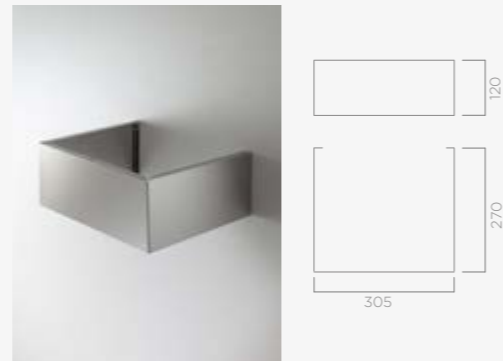
Long KIT0010439 Short KIT0010700
Disponibile para Disponível para
OM AIR

KIT CHIMENEA ACERO INOXIDABLE
KIT CHAMINÉ AÇO INOXIDÁVEL



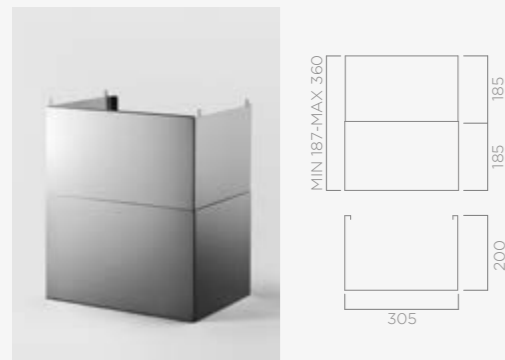
KIT0177845
Disponibile para Disponível para
VERTIGO

KIT CHIMENEA ACERO INOXIDABLE H12
KIT CHAMINÉ AÇO INOXIDÁVEL H12



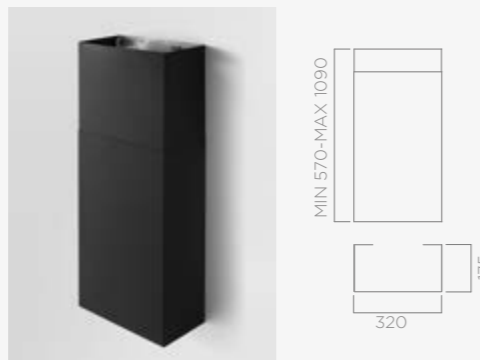
KIT0091876
Disponibile para Disponível para
BOXIN / BOXIN ADVANCE / BOXIN DRY / BOXIN NO
DRIP / BOXIN PLUS / GLASS OUT / LEVER

KIT CHIMENEA ACERO INOXIDABLE H185+H185
KIT CHAMINÉ AÇO INOXIDÁVEL H185+H185



KIT0141458
Disponibile para Disponível para
BOXIN / BOXIN ADVANCE / BOXIN DRY / BOXIN
NO DRIP / BOXIN PLUS / GLASS OUT /
HIDDEN 2.0 / HIDDEN 2.0@ / LEVER

KIT CHIMENEA NEGRO
KIT CHAMINÉ PRETO



KIT0166364
Disponibile para Disponível para
PLAT / RULES / SUPER PLAT

KIT CHIMENEA ACERO INOXIDABLE
KIT CHAMINÉ AÇO INOXIDÁVEL



KIT0171543
Disponibile para Disponível para
PLAT / RULES / SUPER PLAT

KIT CHIMENEA NEGRO
KIT CHAMINÉ PRETO



KIT0175017
Disponibile para Disponível para
IKONA MAXXI PURE

KIT CHIMENEA ACERO INOXIDABLE
KIT CHAMINÉ AÇO INOXIDÁVEL



KIT0175018
Disponibile para Disponível para
IKONA MAXXI PURE

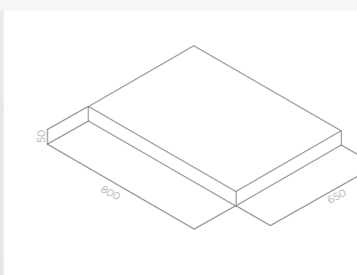
	VALVULA ANTIRRETORNO
KIT0010439 / KIT0010700	✓
KIT0177845	✓
KIT0091876	---
KIT0141458	---
KIT0166364	✓
KIT0171543	✓
KIT0175017 / KIT0175018	✓

KIT DE ESTANTERIA KIT PRATELEIRA

LULLABY



KIT0147858
KIT DE ESTANTERIA LULLABY
(MADERA)
KIT PRATELEIRA LULLABY
(MADEIRA)



KIT0147859
KIT DE ESTANTERIA LULLABY
(BLANCA)
KIT PRATELEIRA LULLABY
(BRANCA)

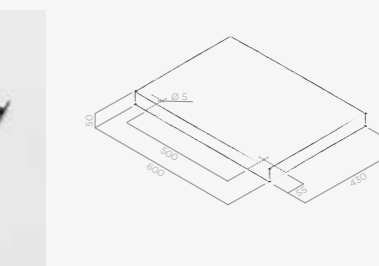
BIO



KIT DE ESTANTERIA BIO 60CM
KIT PRATELEIRA BIO 60CM



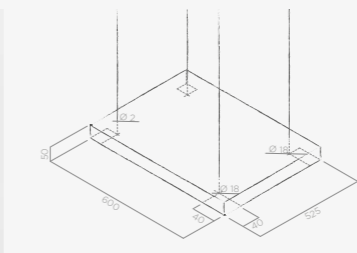
KIT0120946



BIO
ISLAND



KIT0120947
KIT DE ESTANTERIA BIO
ISLAND 60CM+ 2 CABLES
KIT PRATELEIRA BIO ISLAND
60CM+ 2 CABOS



KIT DE CABLES BIO ISLAND 1,7 M
KIT CABOS BIO ISLAND 1,7 MT

KIT0120948

ACCESORIOS DE INSTALACIÓN ACESSÓRIOS DE INSTALAÇÃO



150x70x1500mm
1052B



150x70x100/1000mm
1052C



90° 150x70mm
1052F



150x70 - Ø125mm
1052G



Ø120-100mm
1052L



Ø120x100/1000mm
1052N



Ø120x3000mm
1052W



Ø120x1000mm



Ø120
1052P



150x70 - Ø120mm
1052Q



90° Ø120mm
1052R



150x70mm
1052D



90° 150x70mm
1052E



Ø120x750mm + fascette
KIT009472



Ø150x240 mm
KIT0161457

Para evitar la creación de condensación y su retorno a la salida del aire, se recomienda instalar este componente a lo largo del conducto de salida.

Para evitar a formação de condensação e o seu retorno à fonte de expulsão do ar, recomendamos que instale este componente ao longo da conduta de saída.

ACCESORIOS DE INSTALACIÓN ACESSÓRIOS DE INSTALAÇÃO



220x90x1000mm
1053M



150x70x100/1000mm
1052C



150x70 - Ø150mm
1053Q



90° 220x90mm
1053S



Ø150-120mm
1052M



Ø150x800/3000 mm
1052AD



Ø150x1000mm
1053W



Ø150
1053Z



220x90 - Ø150mm
1053P



220x90mm
1053N



Ø150mm
1053Y



90° 220x90mm
1053R



Ø150x200/750mm
+ fascette
KIT0094725



Ø150
KIT0162617

DIFUSOR DE AIRE PARA INSTALACIÓN EN FILTRANTES MODELOS DE ENCASTRE.
DIFUSOR DE AR DE ARMÁRIO DE PAREDE PARA PRODUTOS FILTRANTES ENCASTRADOS.

Útil para evitar la intrusión de objetos en el conducto de aire y para dirigir el flujo de vapor saliente hacia el centro de la habitación.

Útil para evitar a intrusão de objetos na conduta de ar e direcionar o fluxo do vapor de saída para o centro da divisão.

DETALLES DETALHES

	REDUCTOR 150/125	ALARMA FILTRO DE OLOR	ALARMA FILTRO DE GRASA	VALVULA ANTIRRETORNO		REDUCTOR 150/125	ALARMA FILTRO DE OLOR	ALARMA FILTRO DE GRASA	VALVULA ANTIRRETORNO
Adèle	✓	✓	✓	✓	Hidden 2.0 Advance	✓	✓	✓	✓
Adèle Island	✓	✓	✓	✓	Hilight Glass H16/H30	---	✓	✓	---
Aplomb	---	✓	✓	✓	Hilight-X H16/H30	---	✓	✓	---
Bio	---	✓	✓	✓	Ikona	---	✓	✓	✓
Bio Island	---	✓	✓	✓	Ikona Light	---	✓	✓	---
Bloom	---	✓	✓	✓	ikona Maxxi Pure	---	✓	✓	---
Bloom-S	---	✓	✓	✓	Illusion H16/H30	---	✓	✓	---
Boxin	✓	---	---	✓	Interstellar	---	✓	✓	---
Boxin Advance	✓	✓	✓	✓	Joy Island	---	✓	✓	✓
Boxin Dry	✓	✓	✓	✓	Juno	---	---	---	---
Boxin No Drip	✓	✓	✓	---	Kuadra Island	✓	✓	✓	✓
Boxin Plus	✓	---	---	✓	L'Essenza	---	✓	✓	✓
Ciak 2.0	---	---	---	✓	Lane	✓	✓	✓	✓
Ciak 2.0 S	---	---	---	✓	Lever	---	---	---	✓
Cloud Seven	---	✓	✓	---	Lullaby Aspirante	---	✓	✓	---
Cruise	---	✓	✓	✓	Lullaby Filtrante	---	✓	✓	---
CT35 Pro	---	---	✓	✓	Majestic No Drip	---	✓	✓	✓
Edith	---	✓	✓	---	Missy	---	---	---	✓
Elite 14	---	---	---	✓	Om Air	---	✓	✓	---
Elite 35	---	✓	✓	✓	Open Suite	---	✓	✓	---
Era C	---	---	---	✓	Open Suite Superior	---	✓	✓	---
Era S	---	---	---	✓	Pandora	---	✓	✓	---
Fold	✓	---	---	✓	Pix	---	✓	✓	---
Fold S	✓	---	---	✓	Plat	---	✓	✓	---
Getup	---	✓	✓	---	Reef	---	✓	✓	✓
Glass Out	---	✓	✓	✓	Rules	---	✓	✓	✓
Haiku	✓	✓	✓	✓	Seashell	---	---	---	---
Haiku Island	✓	✓	✓	✓	Shining	---	✓	✓	---
Hidden 2.0	✓	✓	✓	✓	Shy-S	---	✓	✓	✓
Hidden 2.0 @	✓	✓	✓	✓	Skydome H16/H30	---	✓	✓	---

DETALLES DETALHES

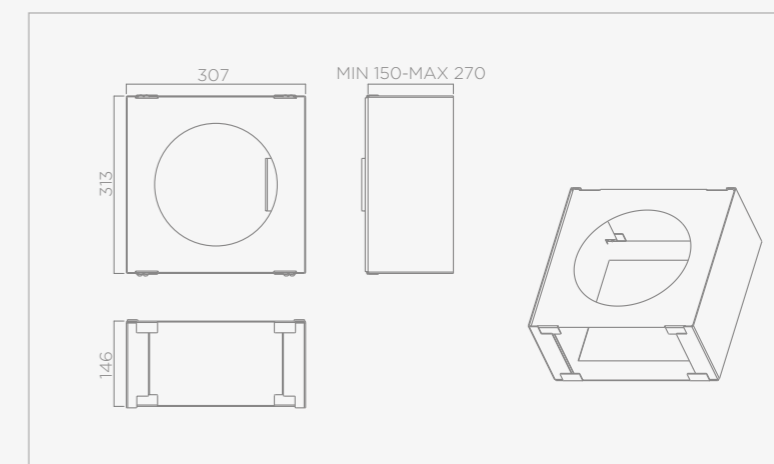
	REDUCTOR 150/125	ALARMA FILTRO DE OLOR	ALARMA FILTRO DE GRASA	VALVULA ANTIRRETORNO		REDUCTOR 150/125	ALARMA FILTRO DE OLOR	ALARMA FILTRO DE GRASA	VALVULA ANTIRRETORNO
Spot NG	✓	---	---	---	Sweet Filtrante	---	✓	✓	✓
Spot Plus	✓	✓	✓	---	Thin	---	✓	✓	✓
Spot Plus Island	✓	✓	✓	---	Thin Island	✓	✓	✓	✓
Stone	---	---	---	---	Tube Pro	---	---	---	✓
Stripe	---	✓	✓	✓	Tube Pro Island	✓	---	---	✓
Stripe Urban	---	✓	✓	✓	Vertigo	---	✓	✓	✓
Super Plat	---	✓	✓	---	Wave UX	---	✓	✓	---
Sweet Aspirante	✓	✓	✓	✓	Ye	---	---	---	✓

KIT ESTRUCTURA KIT ESTRUCTURA

KIT ESTRUCTURA SMART H15 PARA FALSO TECHO
KIT ESTRUCTURA SMART H15 PARA TETO FALSO

KIT01600

Disponibile para Disponível para
ADÉLE ISLAND / JOY ISLAND / KUADRA ISLAND /
SPOT PLUS ISLAND / TUBE PRO ISLAND



ATENCIÓN AL PESO DE LA CAMPANA

ATENÇÃO AO PESO DO EXAUSTOR

En caso de que nuestro proyecto incluya una campana de tipo en isla, suspendida o encastre en un falso techo (ceiling), es recomendable realizar una estructura de cartón-yeso asegurándose de que pueda soportar el peso de la campana.

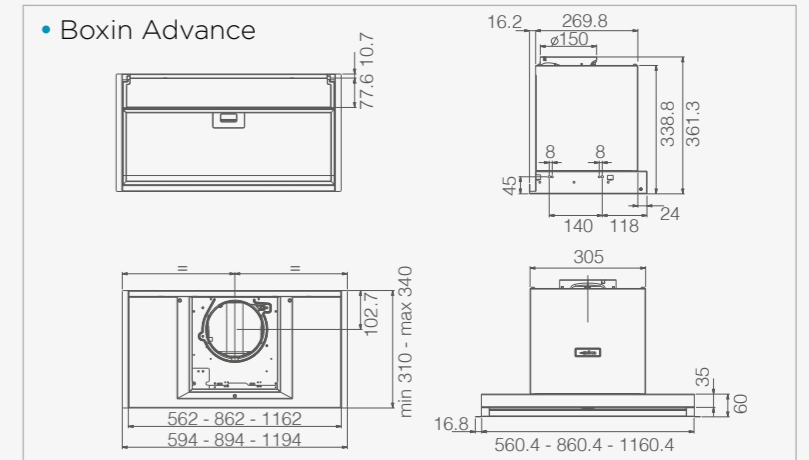
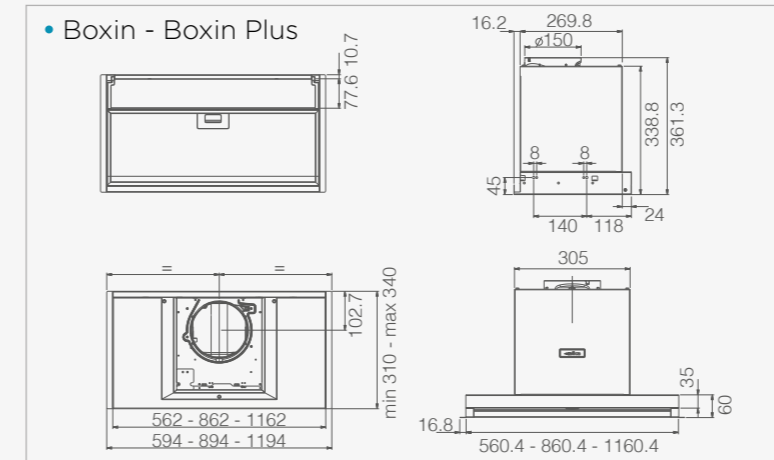
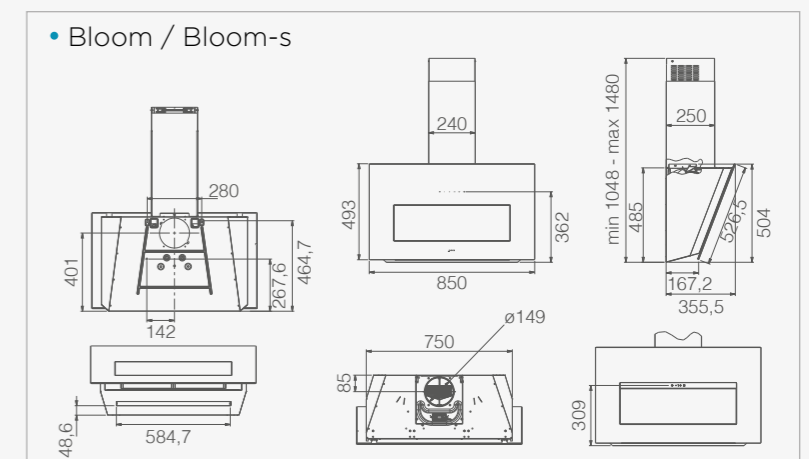
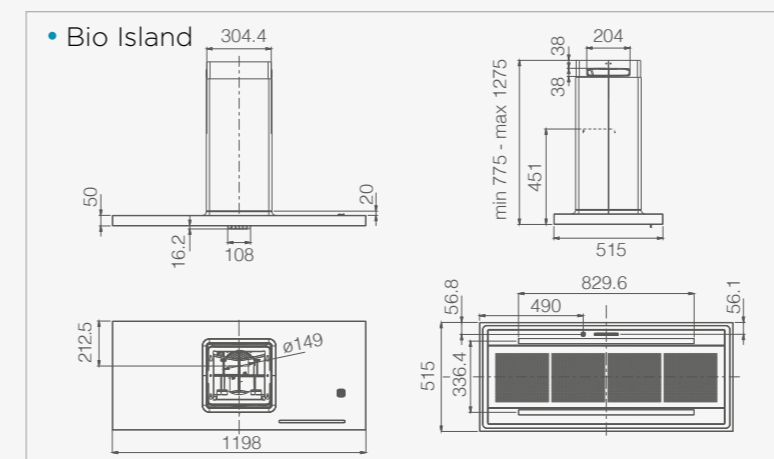
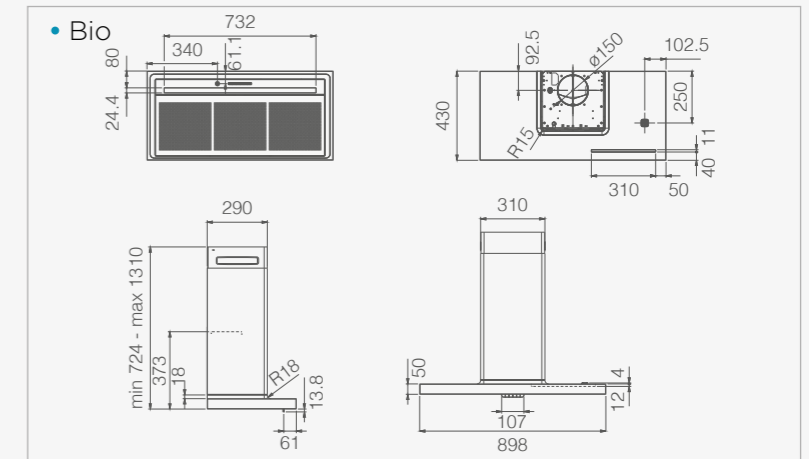
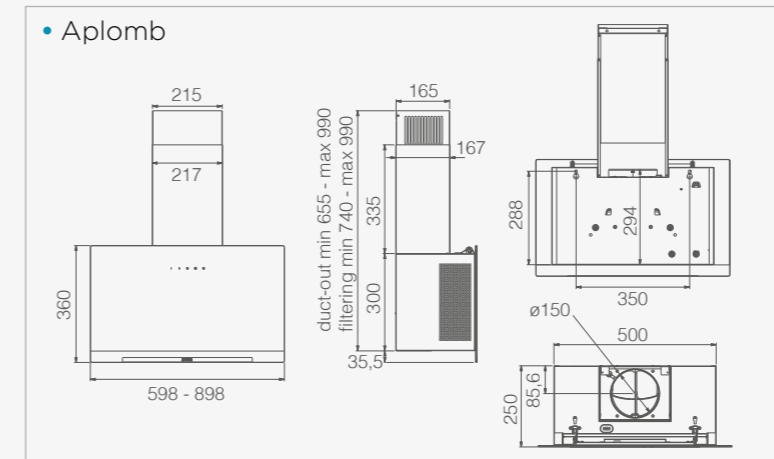
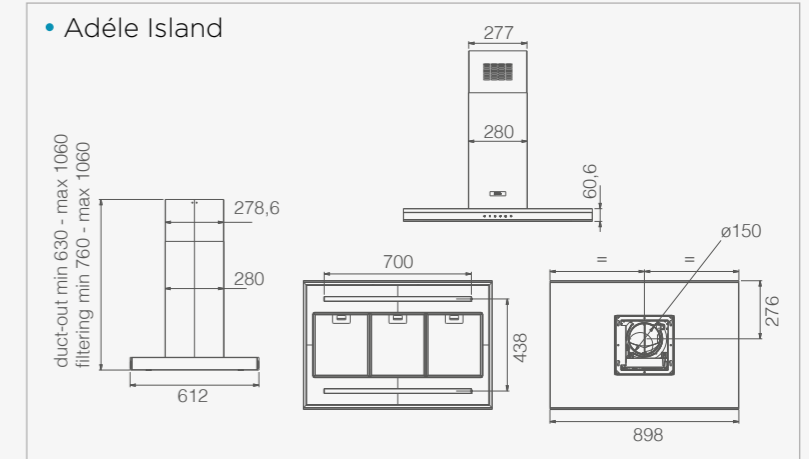
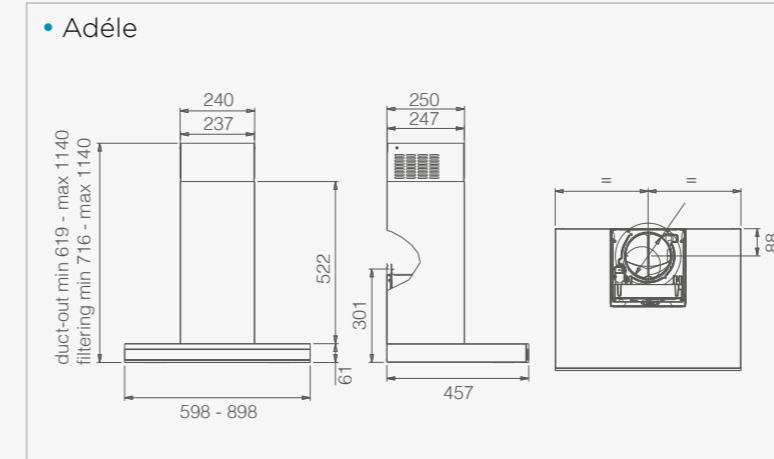
El peso varía dependiendo del modelo y del volumen total, la tabla siguiente representa una ayuda válida para construir un soporte adecuado sin tener que renunciar a un open space práctico y de moda.

Nos casos em que o nosso projeto de cozinha inclua um exaustor do tipo ilha, suspenso ou inserido num teto falso (ceiling), é uma boa prática ter o cuidado de efetuar uma estrutura de placa de gesso cartonado que possa suportar o peso do próprio exaustor.

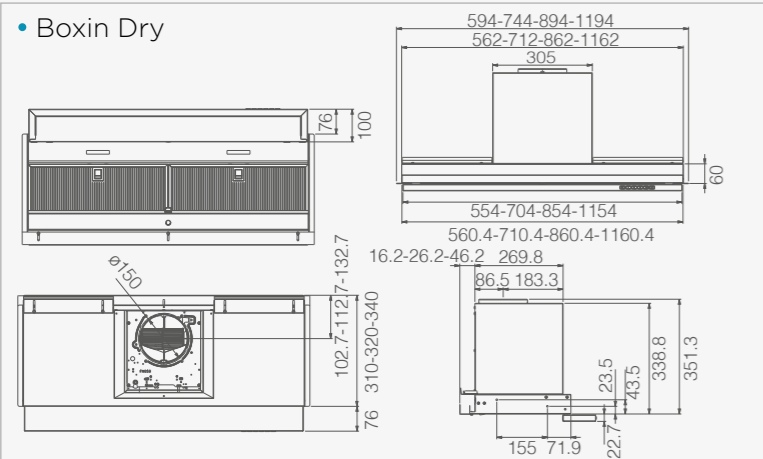
O peso varia de acordo com os modelos e as dimensões, e a tabela seguinte é uma ajuda válida para construir um suporte adequado sem ter de renunciar a um open space (espaço aberto) prático e na moda.

	PESO NETO PESO LÍQUIDO
ADÉLE ISLAND	29,00 Kg
BIO ISLAND	32,80 Kg
CLOUD SEVEN (ASPIRANTE)	17,70 Kg
CLOUD SEVEN (FILTRANTE)	19,50 Kg
EDITH	19,25 Kg
HAIKU ISLAND (32 cm)	33,70 Kg
HAIKU ISLAND (120 cm)	46,30 Kg
HAIKU ISLAND (180 cm)	55,10 Kg
HILIGHT GLASS (H16)	29,10 Kg
HILIGHT GLASS (H30)	30,90 Kg
HILIGHT GLASS (NO MOTOR)	24,80 Kg
HILIGHT-X (H16)	24,00 Kg
HILIGHT-X (H30)	25,80 Kg
HILIGHT-X (NO MOTOR)	20,00 Kg
IKONA	25,00 Kg
IKONA LIGHT	11,00 Kg
IKONA MAXXI PURE	23,00 Kg
ILLUSION (H16)	23,00 Kg
ILLUSION (H30)	23,70 Kg
ILLUSION (NO MOTOR)	19,50 Kg
INTERSTELLAR	27,10 Kg
JOY ISLAND	28,75 Kg
JUNO	13,40 Kg
KUADRA ISLAND	28,60 Kg
LULLABY (ASPIRANTE)	38,20 Kg
LULLABY (FILTRANTE)	49,10 Kg

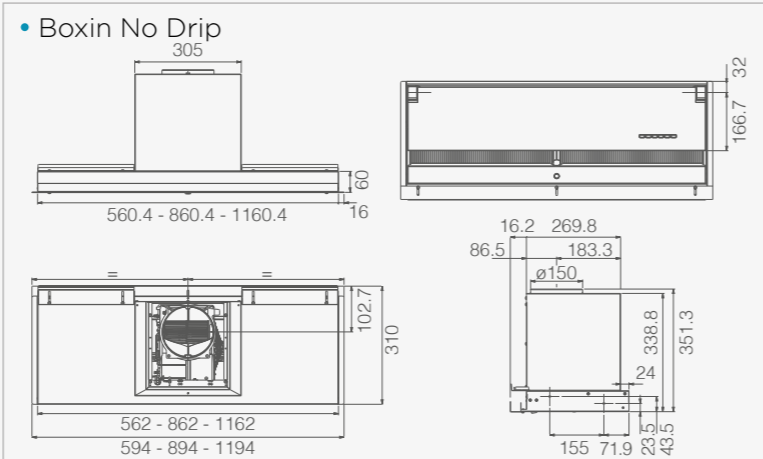
	PESO NETO PESO LÍQUIDO
OPEN SUITE SUPERIOR (80CM)	40,20 Kg
OPEN SUITE SUPERIOR (160CM)	67,00 Kg
PIX	16,40 Kg
SEASHELL	33,80 Kg
SHINING	19,00 Kg
SKYDOME (H16)	25,20 Kg
SKYDOME (H30)	27,20 Kg
SKYDOME (NO MOTOR)	21,70 Kg
SPOT PLUS ISLAND	26,90 Kg
THIN ISLAND	34,20 Kg
TUBE PRO ISLAND	26,35 Kg
WAVE UX	11,80 Kg
YE	66,00 Kg



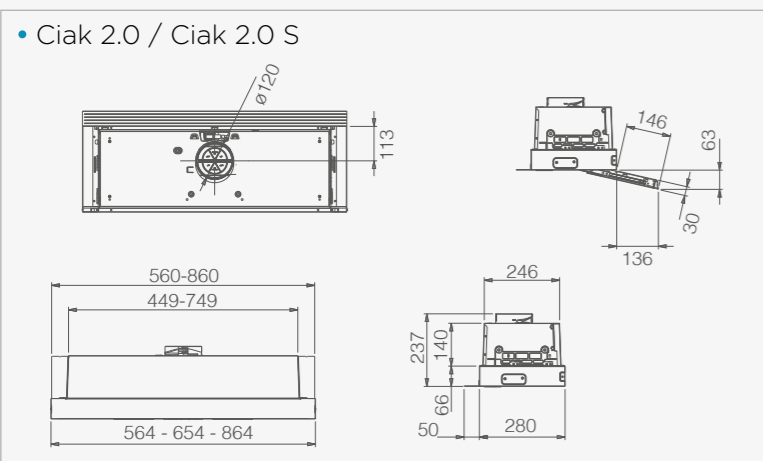
• Boxin Dry



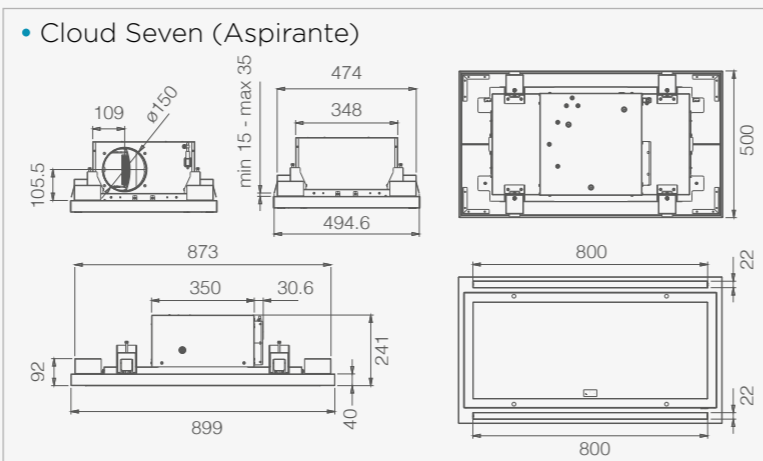
• Boxin No Drip



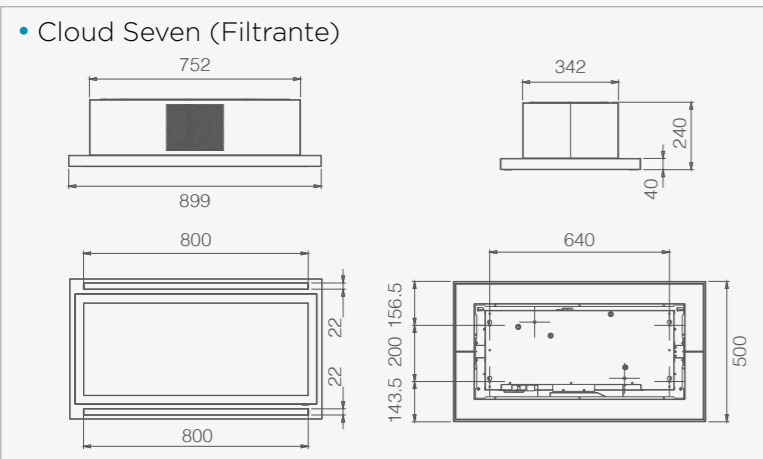
• Ciak 2.0 / Ciak 2.0 S



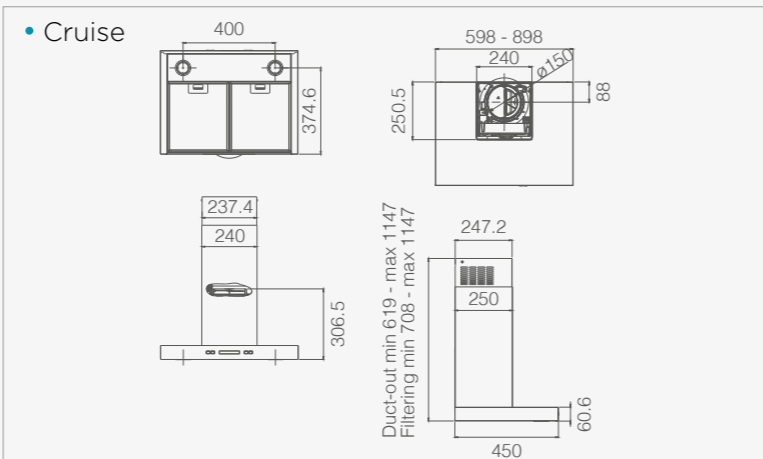
• Cloud Seven (Aspirante)



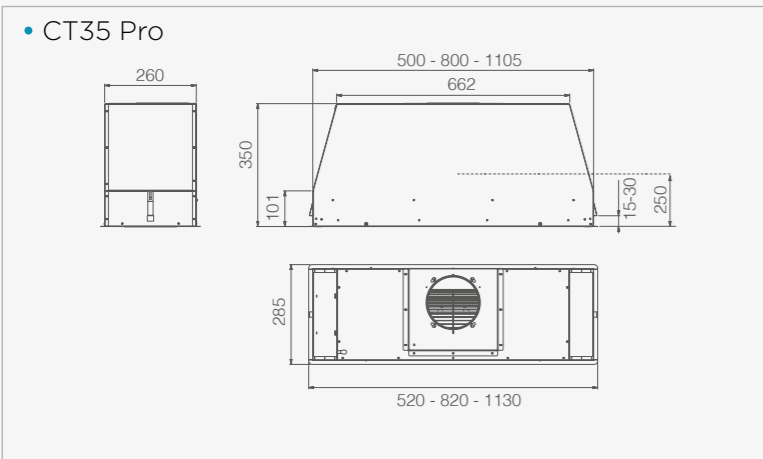
• Cloud Seven (Filtrante)



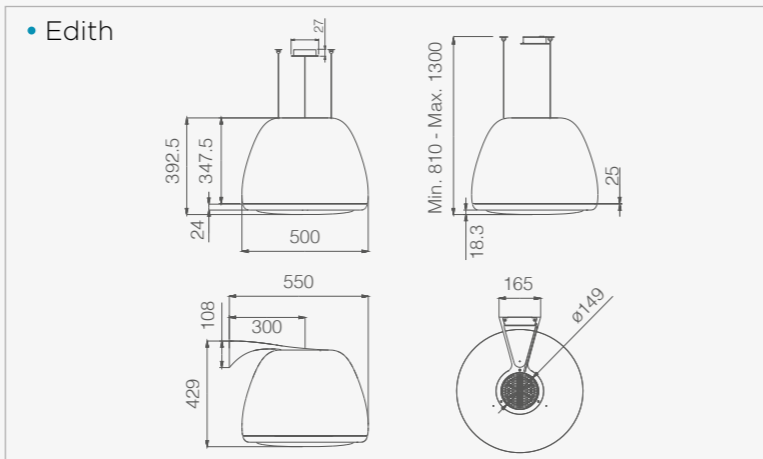
• Cruise



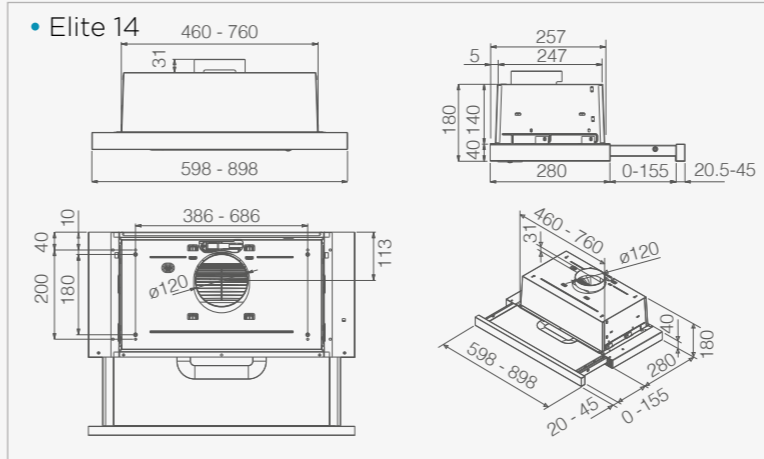
• CT35 Pro



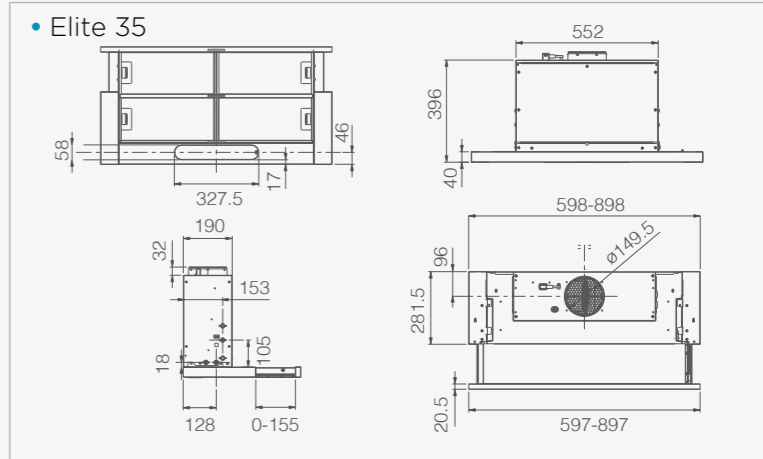
• Edith



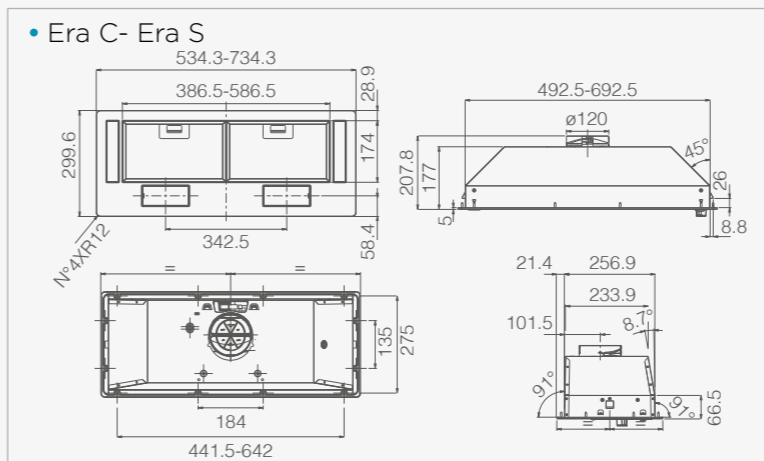
• Elite 14



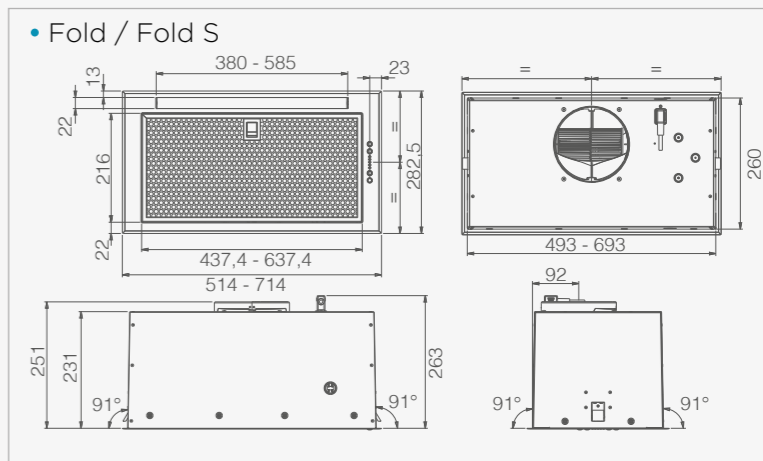
• Elite 35



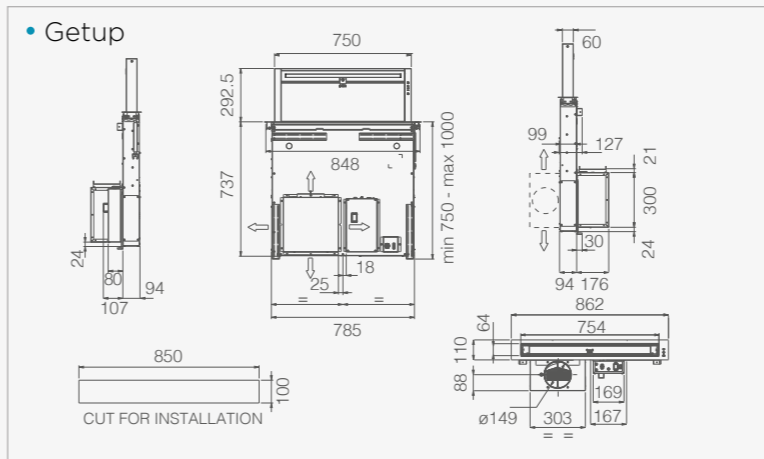
• Era C- Era S



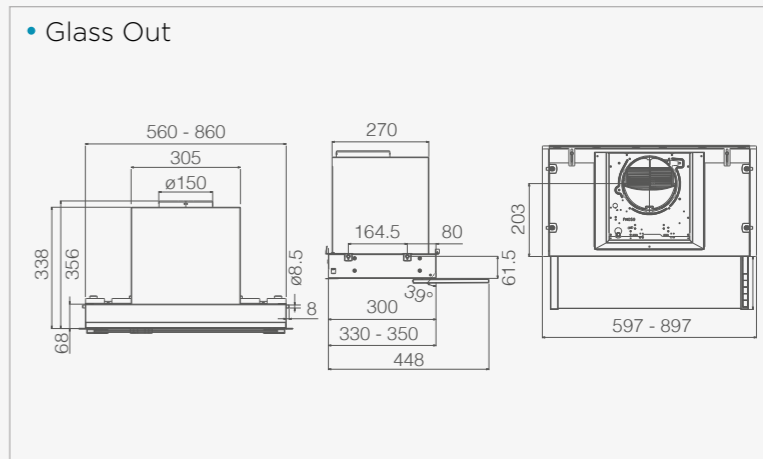
• Fold / Fold S



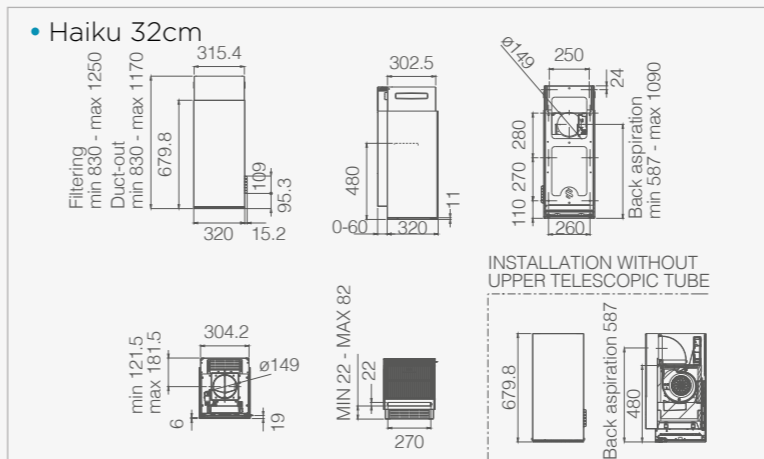
• Getup



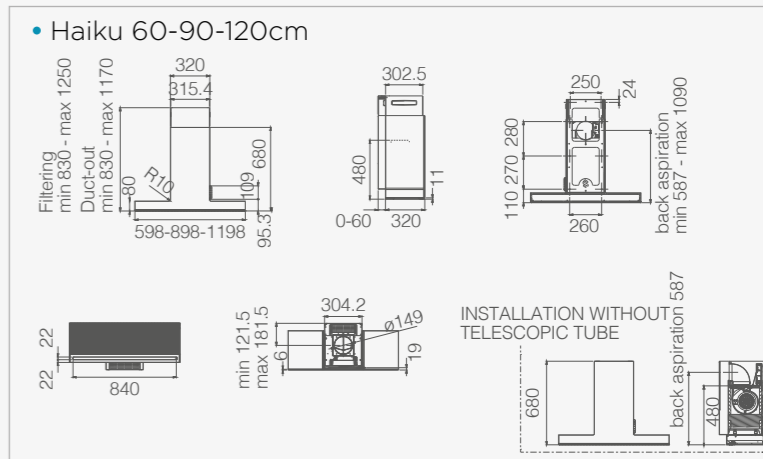
• Glass Out



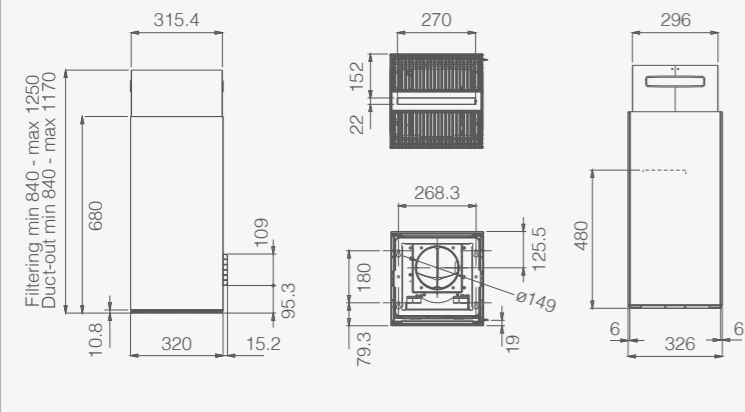
• Haiku 32cm



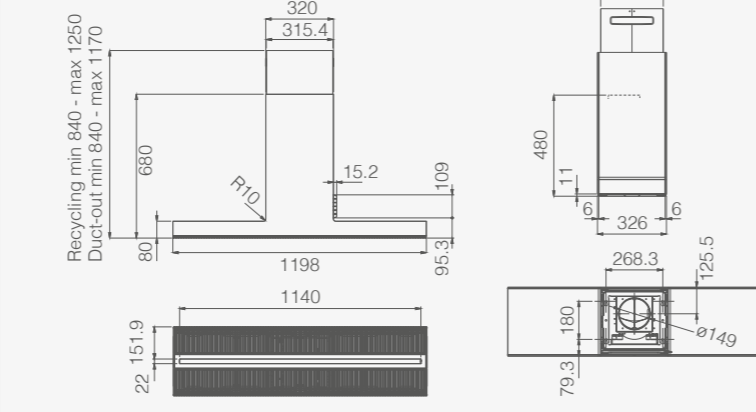
• Haiku 60-90-120cm



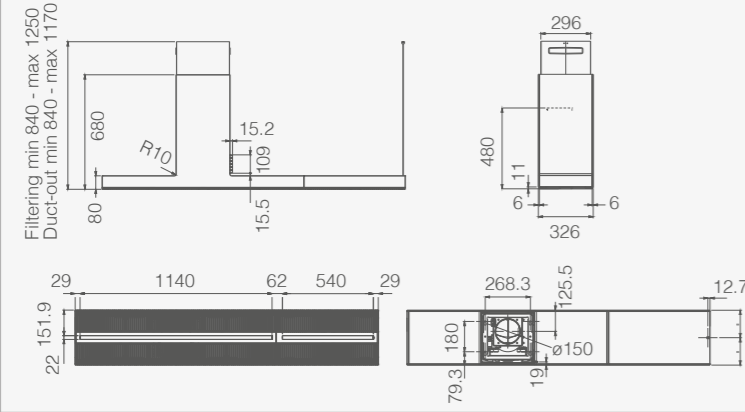
• Haiku Island 32cm



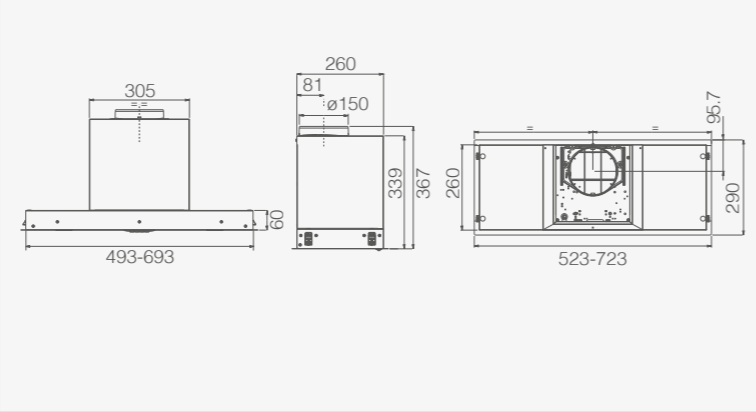
• Haiku Island 120cm



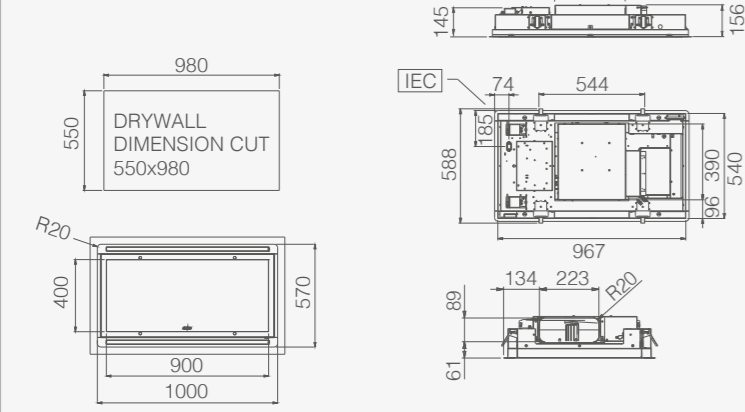
• Haiku Island 180cm



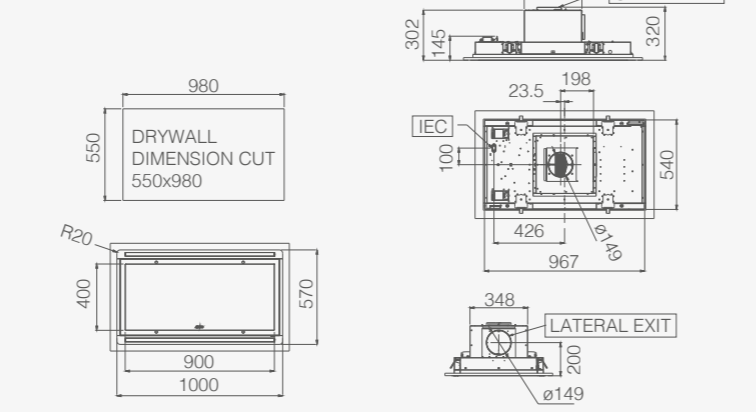
• Hidden 2.0 / Hidden 2.0 @ / Hidden Advance



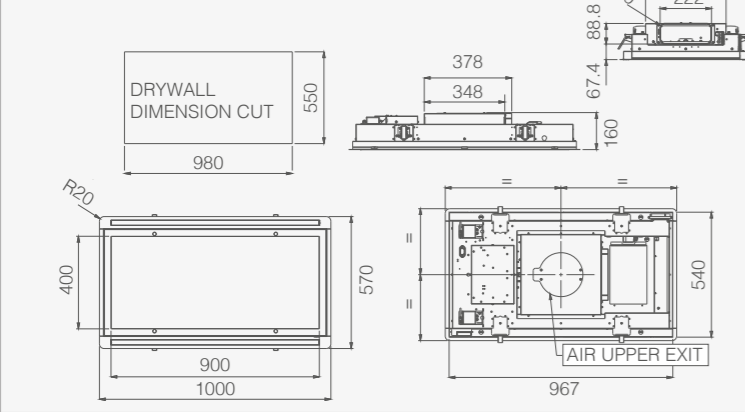
• Hilight Glass / Hilight-X (H16)



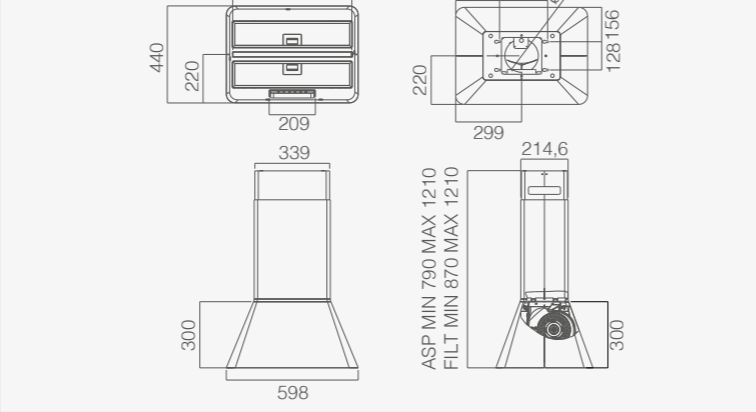
• Hilight Glass / Hilight-X (H30)



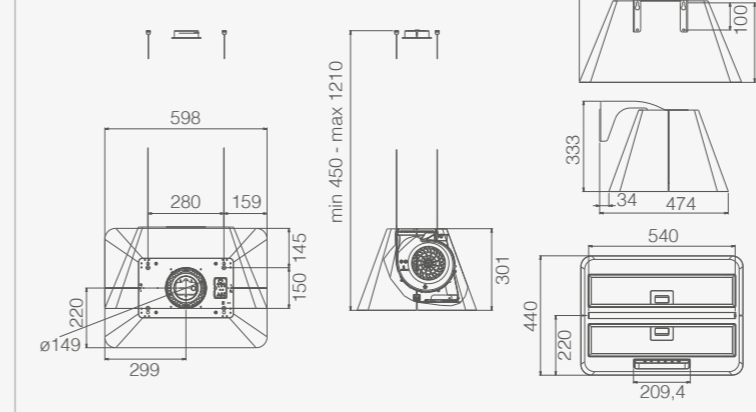
• Hilight Glass / Hilight-X (No motor)



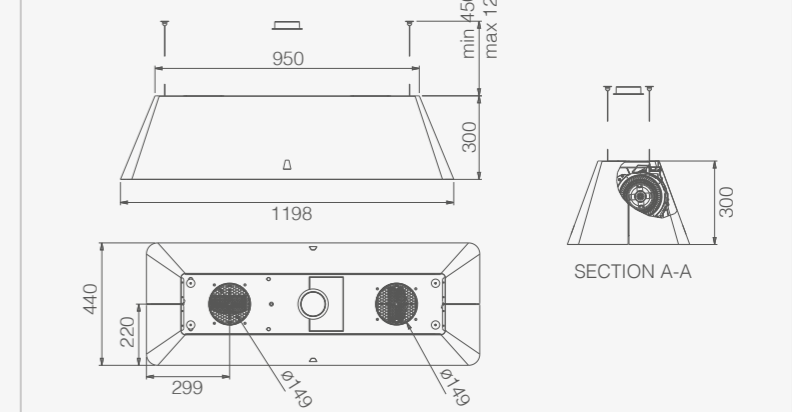
• Ikona



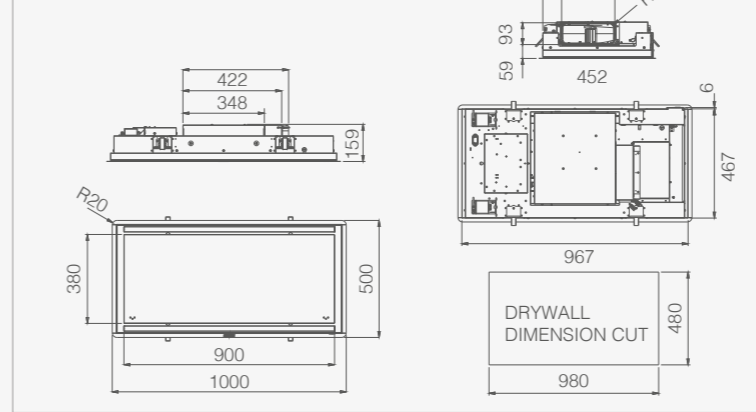
• Ikona Light



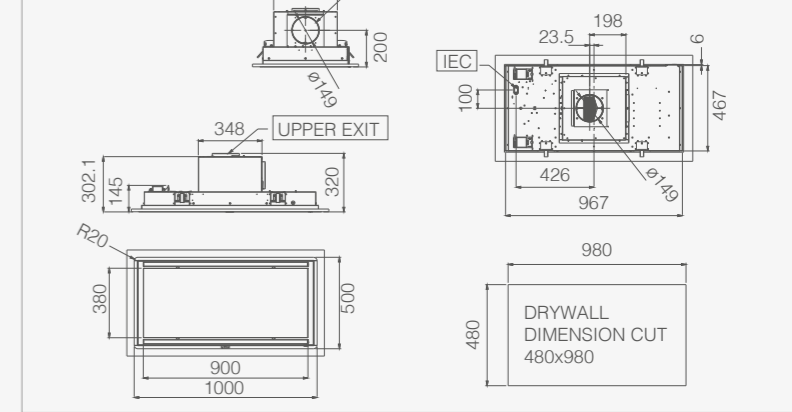
• Ikona Maxxi Pure



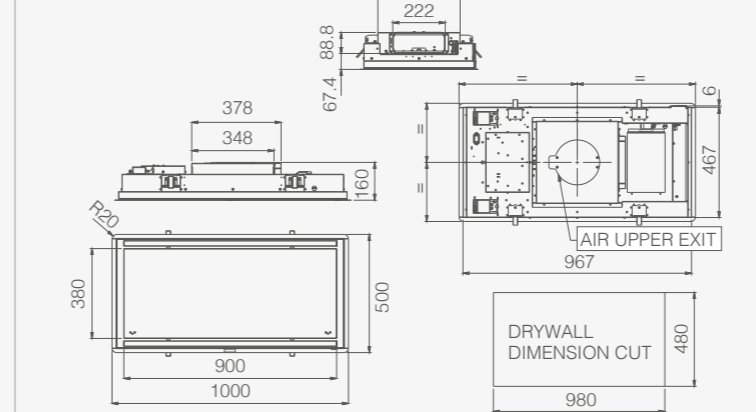
• Illusion (H16)



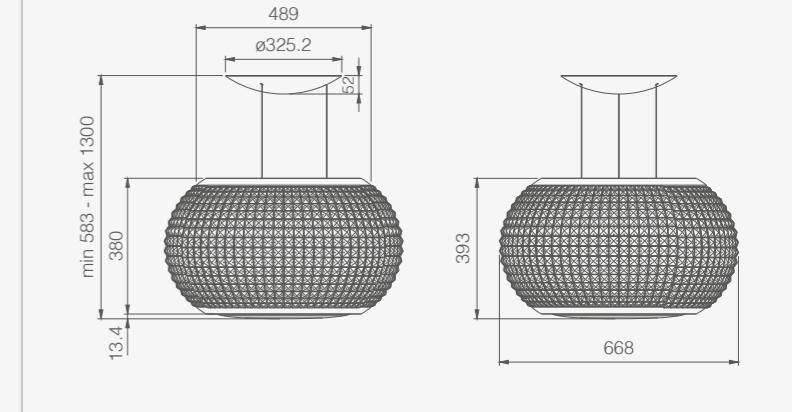
• Illusion (H30)



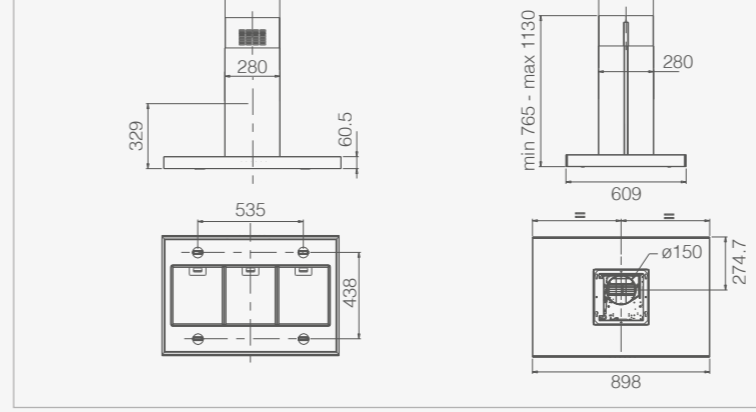
• Illusion (NO MOTOR)



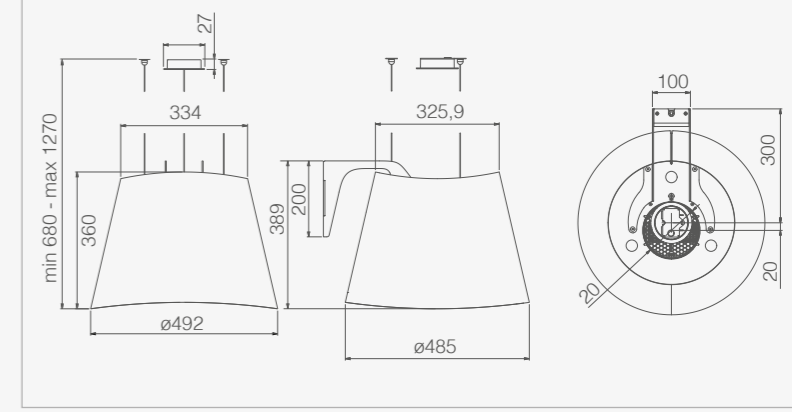
• Interstellar



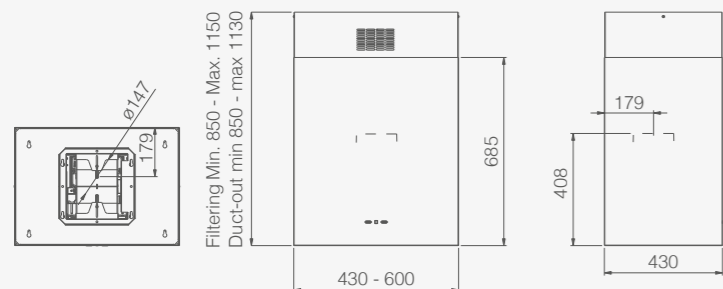
• Joy Island



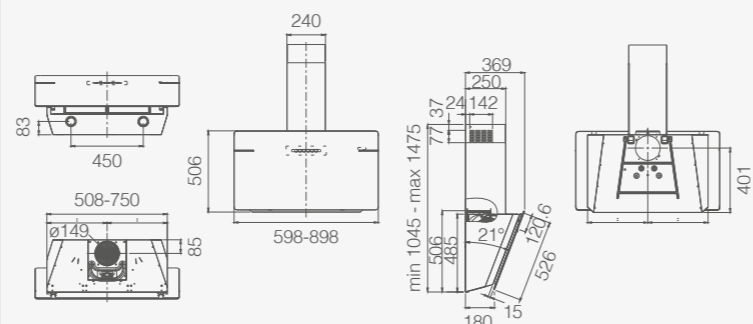
• Juno



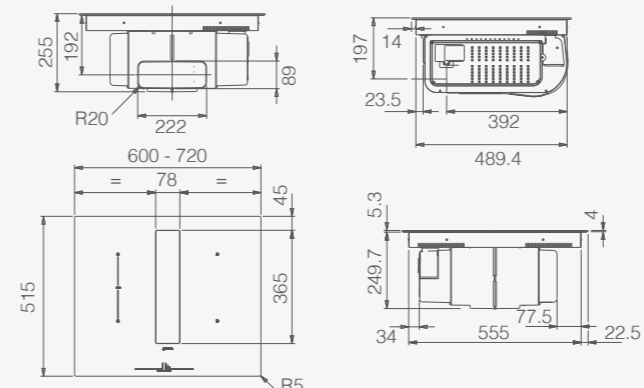
• Kuadra Island



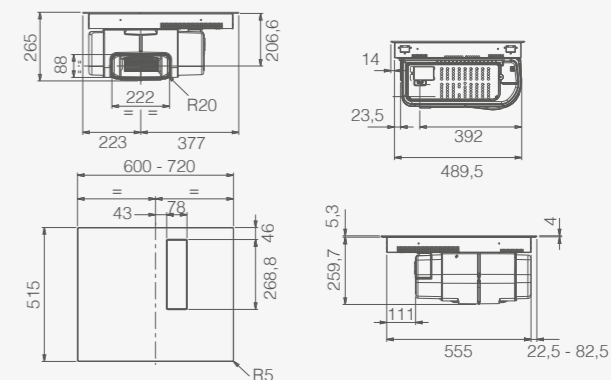
• L'Essenza



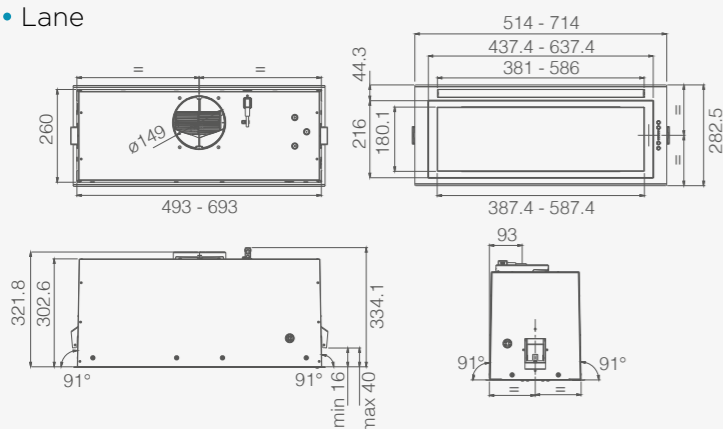
• Nikolatesla Fit (Aspirante)



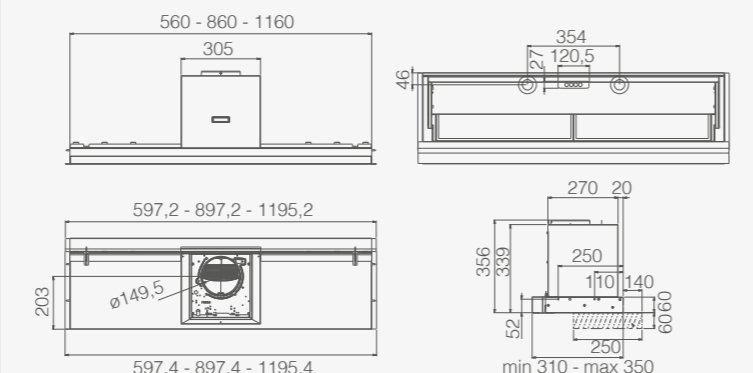
• Nikolatesla Fit 3Z (Aspirante)



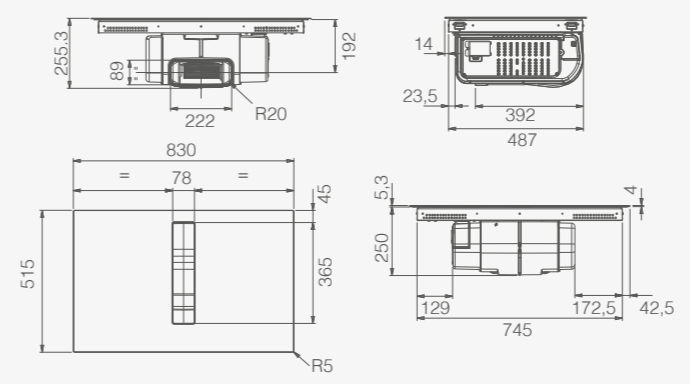
• Lane



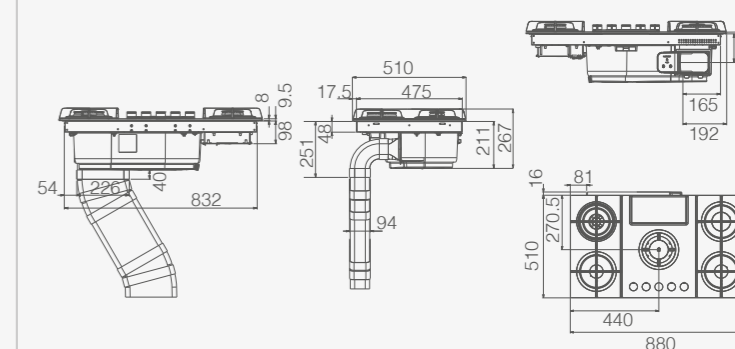
• Lever



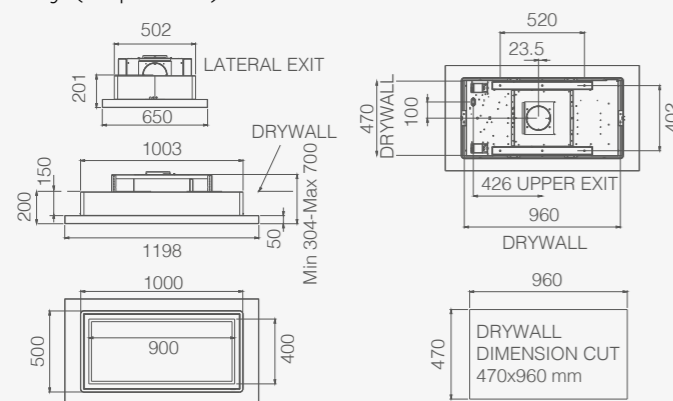
• Nikolatesla Fit XL (Aspirante)



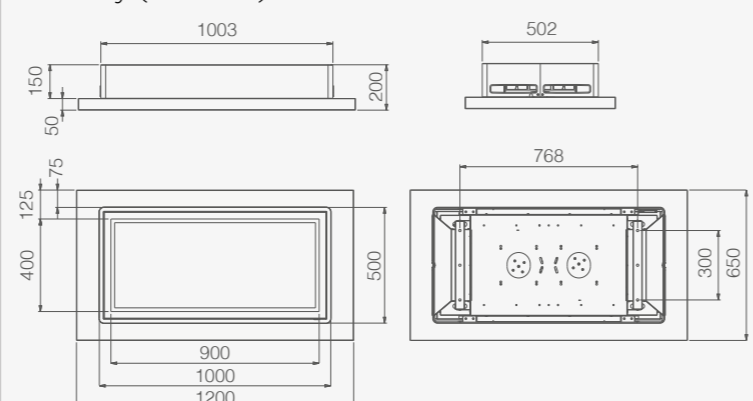
• Nikolatesla Flame (Aspirante)



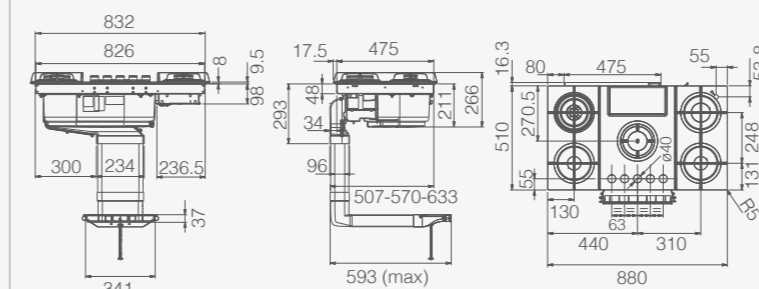
• Lullaby (Aspirante)



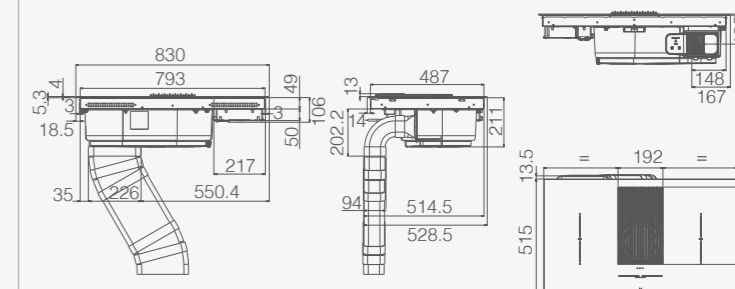
• Lullaby (Filtrante)



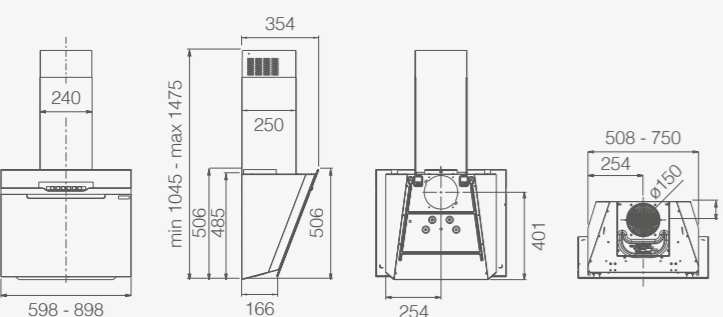
• Nikolatesla Flame (Filtrante)



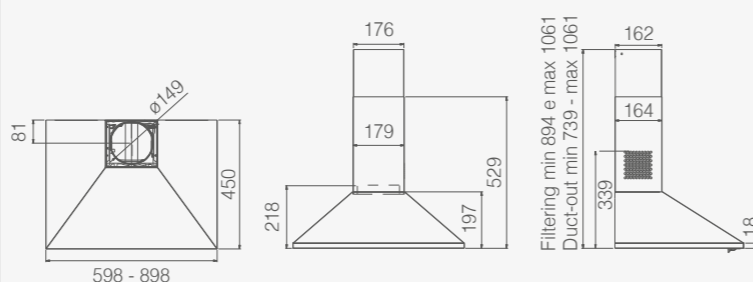
• Nikolatesla Libra (Aspirante)



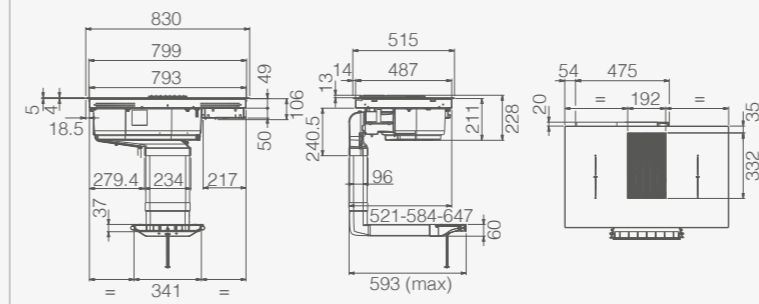
• Majestic No Drip



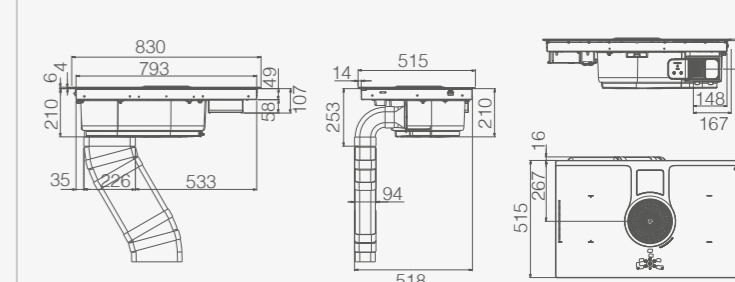
• Missy

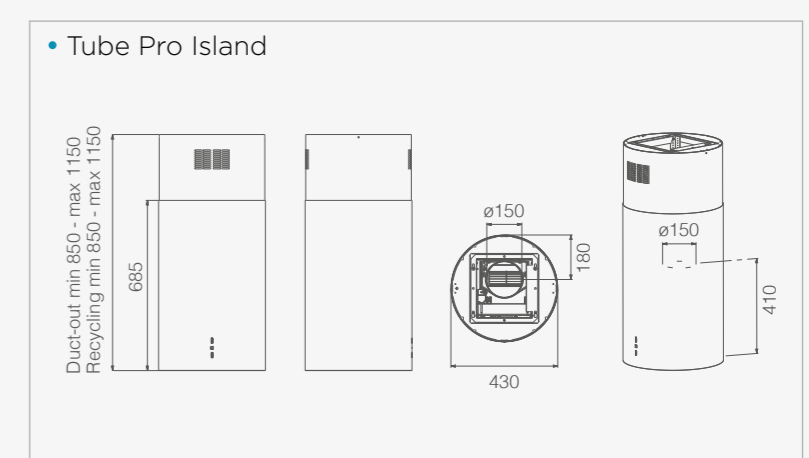
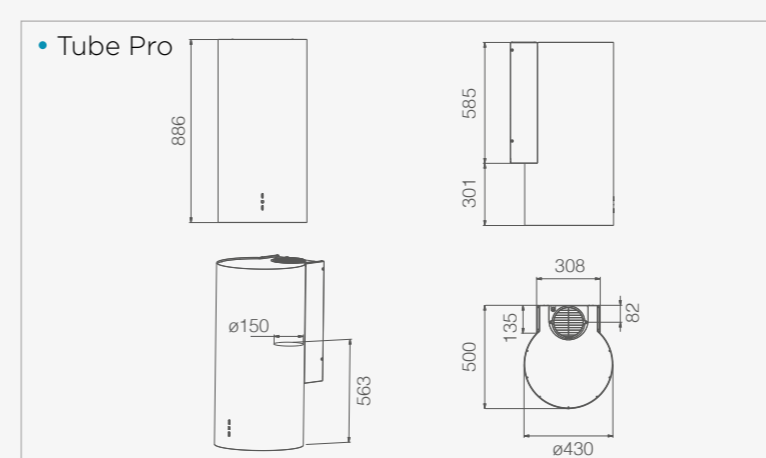
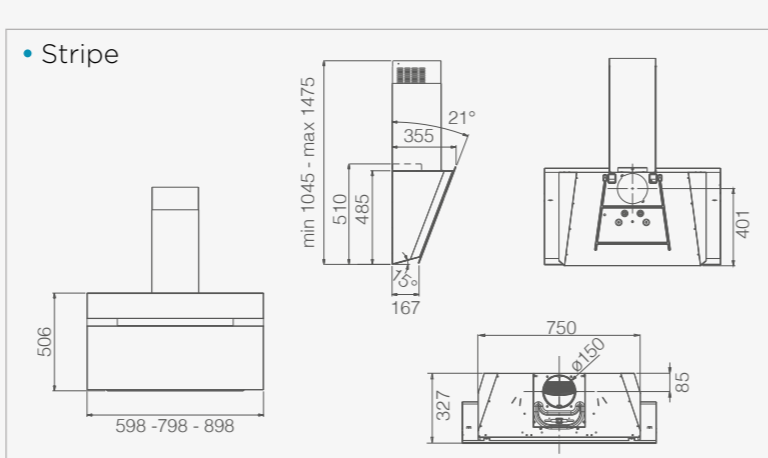
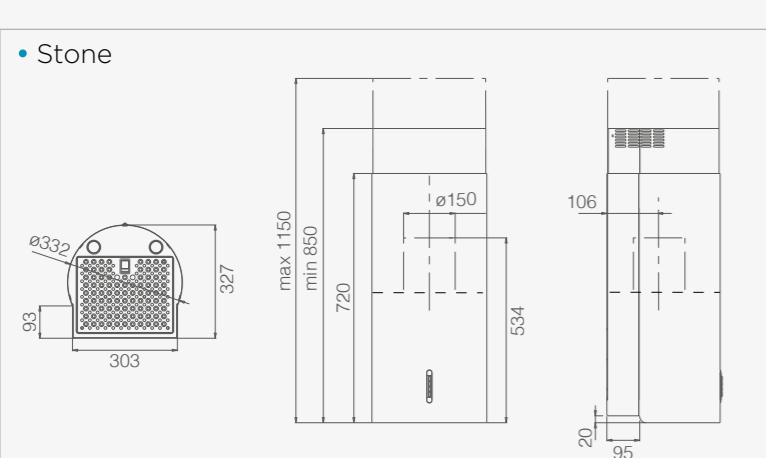
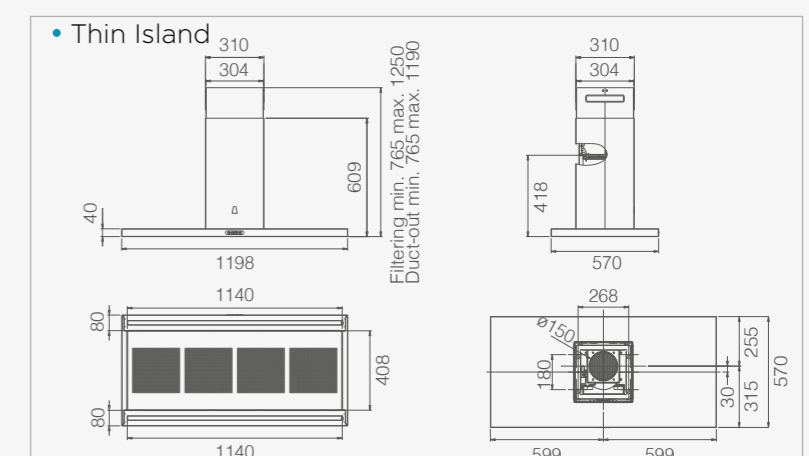
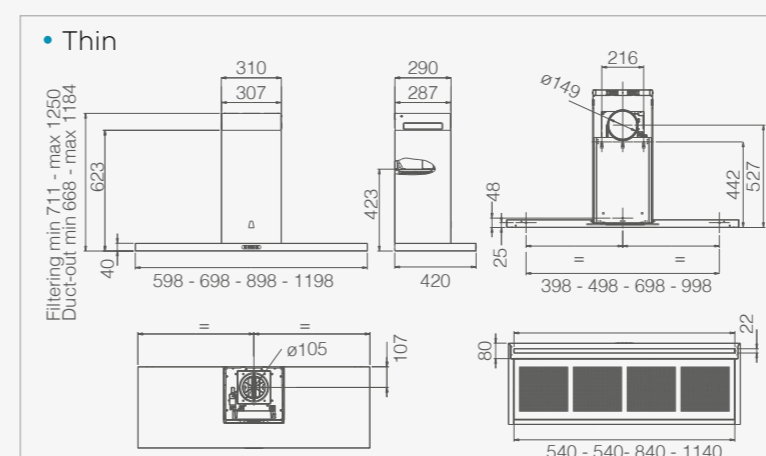
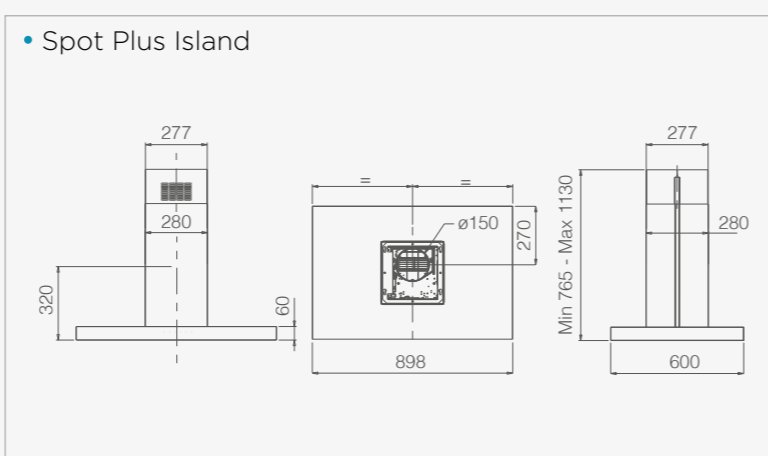
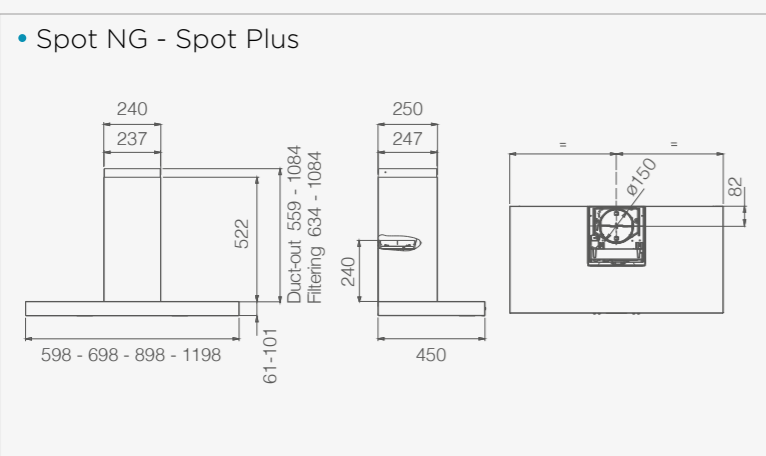
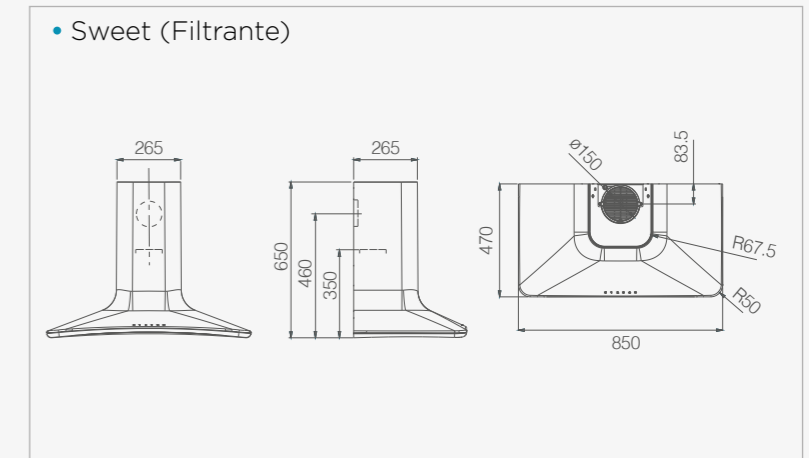
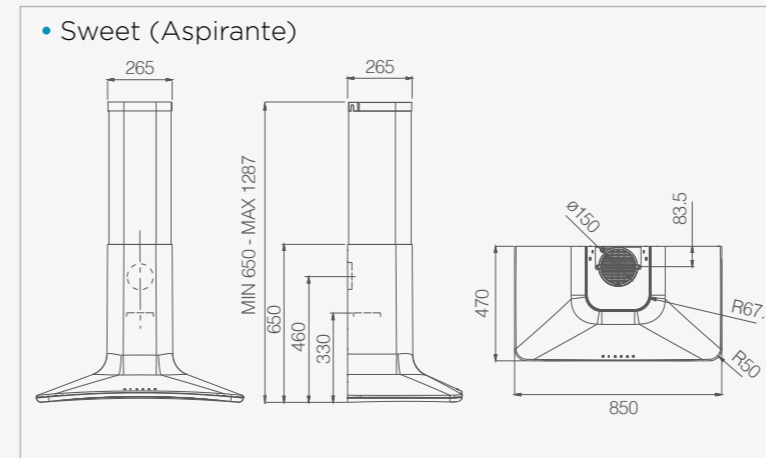
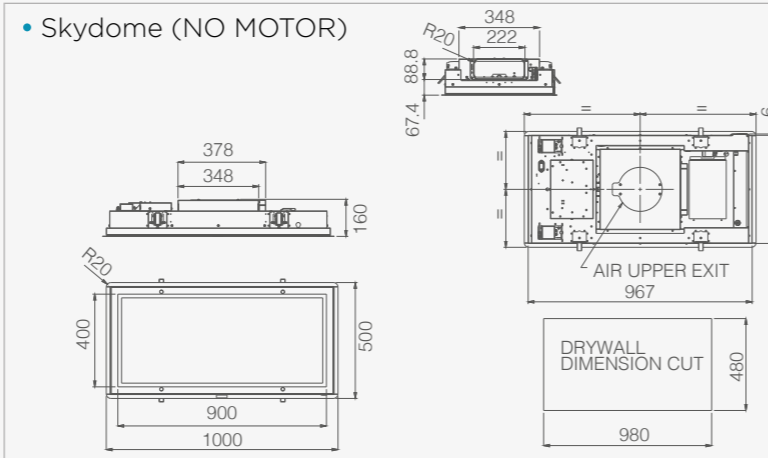
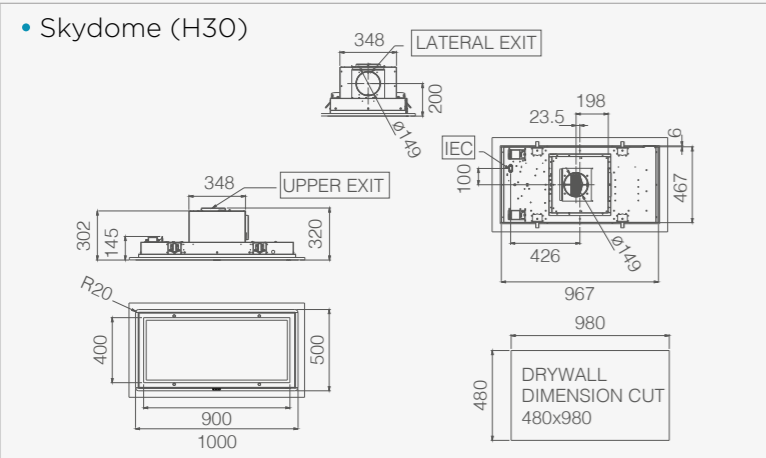
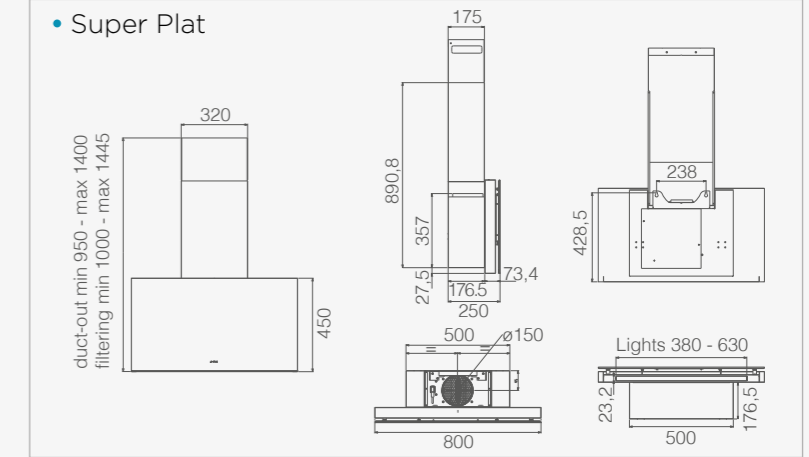
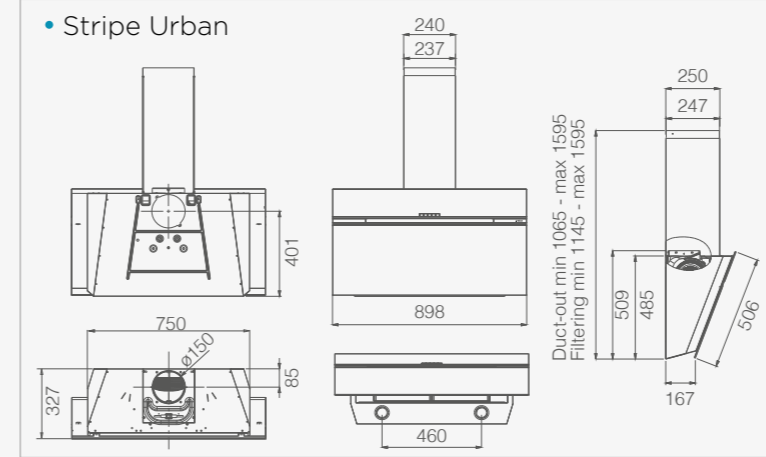
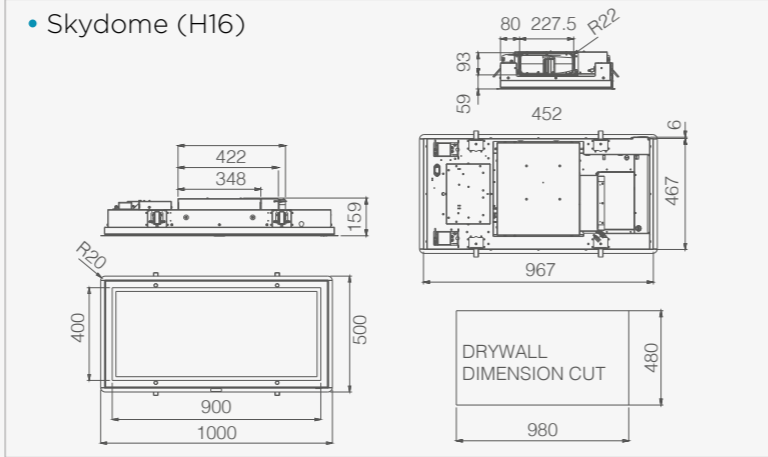
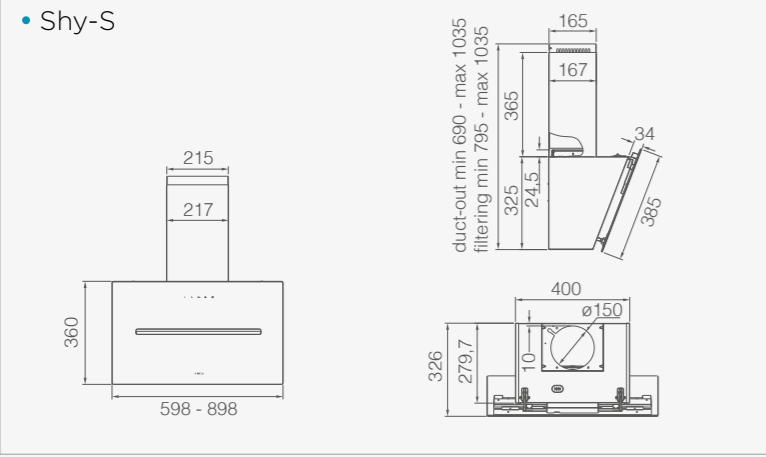


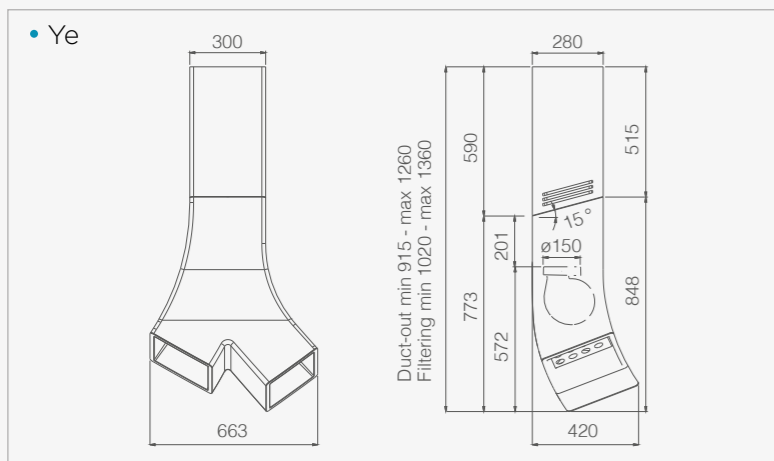
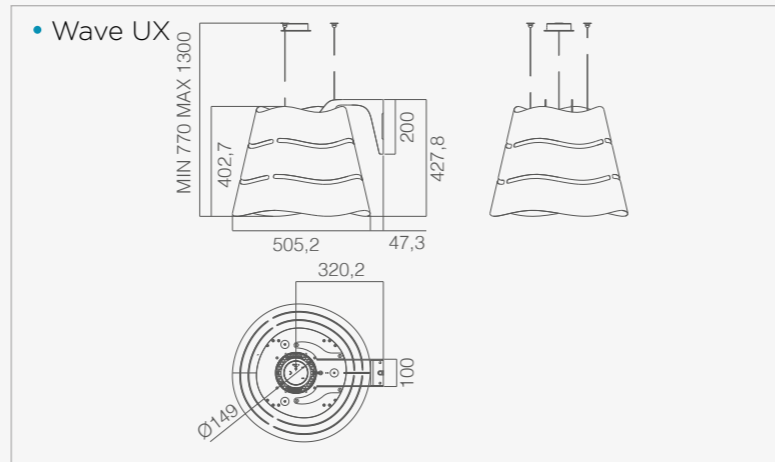
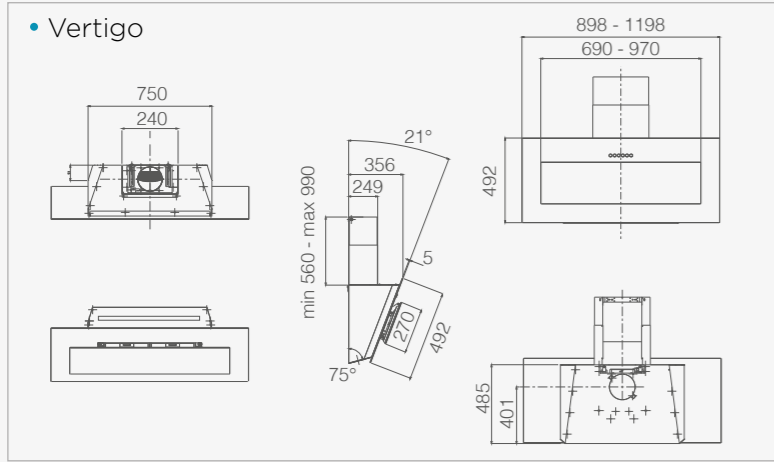
• Nikolatesla Libra (Filtrante)



• Nikolatesla One - One HP (Aspirante)







ETIQUETA ENERGÉTICA ETIQUETA ENERGÉTICA

La etiqueta energética es una herramienta fundamental para elegir la campana extractora más adecuada a sus necesidades. Al leerla se puede obtener inmediatamente información no solo sobre su consumo de energía, sino también una imagen simple y clara de la eficiencia con la que realiza sus funciones. En cada página del catálogo encontrará un símbolo que indica la Clase Energética del producto presentado.

Para obtener información detallada sobre cada una de las versiones del modelo de interés, incluyendo todos los parámetros que aparecen en la etiqueta energética, proceda de la siguiente manera:

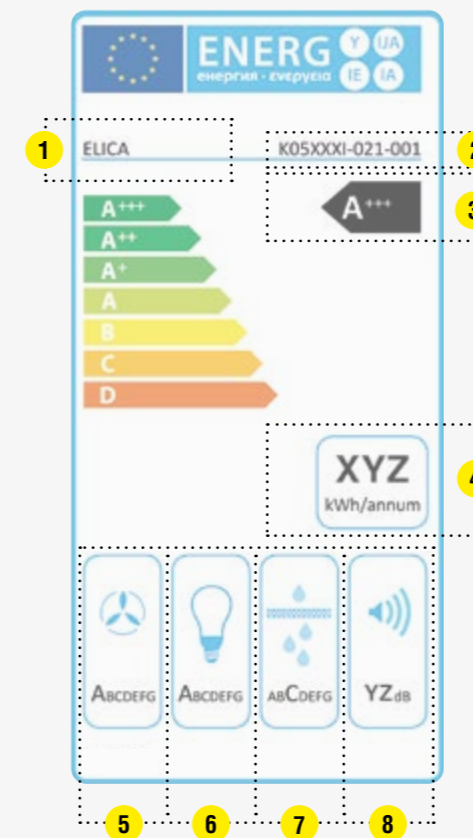
- Identifique el **código del producto** de interés
- En el sitio web **www.elica.com** vaya a la sección DESCARGAS del área de ASISTENCIA, introduzca el código del producto en el campo de búsqueda correspondiente y descargue el documento PDF (Ficha del producto) que muestra todas las características del producto, según los reglamentos de la UE 65/2014 y 66/2014.

A Etiqueta energética é um instrumento fundamental para escolher o exaustor mais adequado às suas necessidades. A partir da sua leitura, é possível obter imediatamente informações não só sobre o seus consumos de energia, mas também uma imagem simples e clara da eficiência com que desempenha as suas funções.

Em cada página do catálogo encontrará um símbolo que indica a Classe Energética do produto apresentado.

Para obter informações detalhadas para cada versão do modelo do seu interesse, incluindo todos os parâmetros mostrados na etiqueta energética, proceda da seguinte maneira:

- Identifique o **código do produto** de seu interesse
- No site **www.elica.com** aceda à secção DOWNLOADS da área ASSISTÊNCIA, insira o código do produto no campo específico de procura e descarregue o documento em PDF (Product Fiche) que mostra todas as características do produto, de acordo com os regulamentos UE n.º 65/2014 e n.º 66/2014.



1	NOMBRE O MARCA DEL PROVEEDOR	NOME OU MARCA DO FORNECEDOR
2	IDENTIFICADOR DEL MODELO	IDENTIFICADOR DO MODELO
3	CLASE DE EFICIENCIA ENERGÉTICA	CLASSE DE EFICIÊNCIA ENERGÉTICA
	A / A+ / A++ / A+++ Máxima eficiencia - D Mínima.	A / A+ / A++ / A+++ Máxima eficiência - D Mínima.
4	CONSUMO DE ENERGÍA ANUAL ESTIMADO	CONSUMO DE ENERGIA ANUAL ESTIMADO
	Para uso estándar.	Para utilização padrão.
5	CLASE DE EFICIENCIA FLUIDODINÁMICA	CLASSE DE EFICIÊNCIA DA DINÂMICA DE FLUIDOS
	Indica la eficiencia con la que la campana es capaz de aspirar los vapores generados por la cocción.	Indica a eficiência com que o exaustor é capaz de aspirar os vapores gerados pela cozedura.
	A Máxima eficiencia - G Mínima.	A Máxima eficiência - G Mínima.
6	CLASE DE EFICIENCIA LUMINOSA	CLASSE DE EFICIÊNCIA LUMINOSA
	Indica la eficiencia con la que la campana ilumina la placa de cocción.	Indica a eficiência com que o exaustor ilumina a placa.
	A Máxima eficiencia - G Mínima.	A Máxima eficiência - G Mínima.
7	CLASE DE EFICIENCIA DE FILTRADO DE GRASAS	CLASSE DE EFICIÊNCIA DE FILTRAGEM DE GORDURAS
	Indica la eficiencia con la que la campana filtra las grasas generadas por la cocción.	Indica a eficiência com que o exaustor filtra as gorduras geradas pela cozedura.
	A Máxima eficiencia - G Mínima.	A Máxima eficiência - G Mínima.
8	NIVEL DE RUIDO	NÍVEL DE RUÍDO
	Indica el máximo nivel de ruido generado por el producto en su uso normal.	Indica o nível máximo de ruído gerado pelo produto em utilização normal.

LA IMPORTANCIA DE LA CAMPANA EN LA COCINA

A IMPORTÂNCIA DO EXAUSTOR NA COZINHA

La campana es un aliado fundamental en la cocina que permite mejorar la calidad del aire y mantener un ambiente salubre. De hecho, los humos de la combustión, los olores desagradables, los vapores y el olor de cocción resultan molestos y dañinos no sólo para las personas, también pueden deteriorar los muebles y las paredes. Por lo tanto, es importante garantizar una aspiración eficiente, de uso sencillo y silenciosa que permita eliminarlos dejando el ambiente más salubre y limpio. La campana, versátil en las funciones, se utiliza hoy no sólo como elemento aspirante fundamental, sino también como fuente luminosa capaz de iluminar de la mejor manera la placa de cocción o crear ambientes más tenues o como verdadero complemento de decoración. Los numerosos modelos y acabados disponibles en el mercado permiten personalizar el ambiente según el diseño de su cocina y el gusto individual: ya sea minimalista y lineal o de gran impacto y protagonista, la campana hoy se ha convertido en un elemento central de nuestras cocinas.

O exaustor é um aliado imprescindível na cozinha para melhorar a qualidade do ar e manter um ambiente saudável. Os fumos da combustão, os maus cheiros, o odor e os vapores da cozedura são de facto fastidiosos e prejudiciais não apenas para as pessoas, mas também podem deteriorar os móveis e as paredes. Assim, é importante garantir uma aspiração eficaz, fácil de utilizar e silenciosa, que possa removê-los deixando o ambiente mais saudável e limpo. Com funções ecléticas, o exaustor agora é utilizado não apenas como um corpo de aspiração fundamental, mas também como uma fonte de luz capaz de iluminar melhor a placa de cozinha ou de criar atmosferas mais difusas, ou como um verdadeiro complemento de decoração. Os inúmeros modelos e acabamentos disponíveis no mercado permitem personalizar o ambiente de acordo com o design da própria cozinha e com os gostos individuais: quer seja minimal e linear ou de grande impacto e protagonista, o exaustor hoje tornou-se um elemento central nas nossas cozinhas.

¿QUÉ CAMPANA ELEGIR?

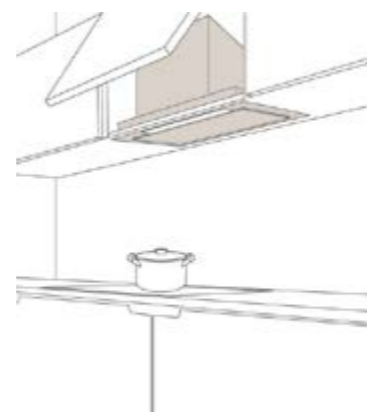
QUAL EXAUSTOR ESCOLHER?

Entre los muchos modelos disponibles es difícil escoger la mejor opción. Para encontrar la campana que mejor se ajusta a su ambiente, gusto y estilo de vida hay que tener en consideración algunos factores principales: correcta potencia de aspiración, tipo de instalación, diseño de la cocina. Para limpiar el aire de la mejor manera posible, la campana debe disponer de la potencia de aspiración adecuada. Evalúa las dimensiones de tu cocina y tus costumbres culinarias. Con un simple cálculo es posible establecer cuál es la capacidad ideal para cada ambiente: basta con multiplicar por 10 el volumen de la habitación. Sencillez de uso y funcionamiento silencioso son otras dos variables importantes que le ayudarán a vivir una experiencia de uso satisfactoria.

Entre tantos modelos disponíveis, é difícil guiar-se para a melhor escolha. Para encontrar o exaustor que melhor se adapta ao seu ambiente, gosto e estilo de vida, devem ser levados em consideração alguns fatores principais: potência de aspiração correta, tipo de instalação e design da cozinha. Para limpar melhor o ar, o exaustor deve ter a potência de aspiração ajustada. Avalie o tamanho da sua cozinha e os seus hábitos culinários. Com um cálculo simples, é possível definir a capacidade ideal para cada ambiente: basta multiplicar o volume da sala por 10. Facilidade de utilização e o silêncio são duas outras variáveis importantes que o ajudarão a ter uma experiência de utilizador gratificante.

El tipo de instalación es fundamental para restringir el ámbito y dirigirse a la categoría necesaria para su cocina.

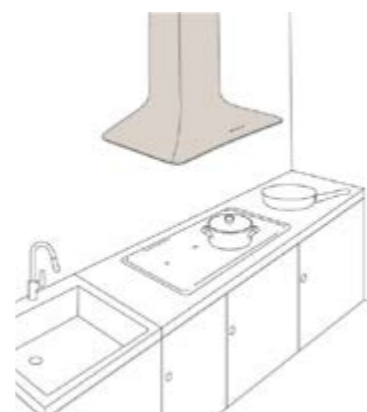
O tipo de instalação é fundamental para restringir o campo e direcionar-se para a categoria necessária para a sua cozinha.



ENCASTRE DE ENCASTRE

La campana está empotrada dentro del mueble de pared, desapareciendo de la vista.

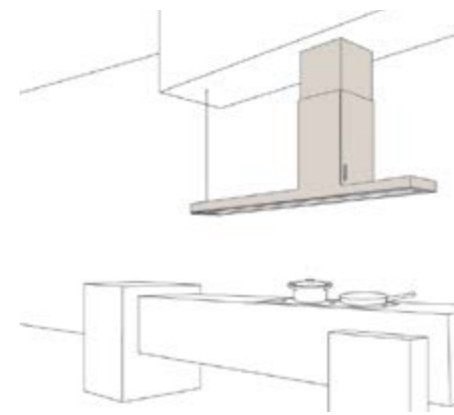
O exaustor é encastrado dentro do móvel de parede, desaparecendo da vista.



DE PARED DE PAREDE

La cocina está colocada contra la pared con la placa de cocción adyacente a la pared. Campana a instalar en la pared.

O móvel de cozinha está posicionado contra a parede com a placa de cozinha adjacente à parede. Exaustor a ser instalado na parede.



EN ISLA EM ILHA

La cocina está colocada en el centro de la habitación con la placa de cocción alejada de la pared. Campana a instalar en el techo.

O móvel de cozinha está posicionado no centro da divisão com a placa afastada da parede. Exaustor a ser instalado no teto.



DE TECHO TETO

La cocina está colocada en el centro de la habitación o contra la pared. La campana se convierte en luz y aspiración y se instala en el falso techo.

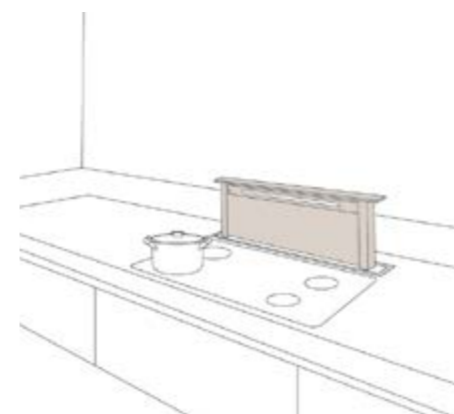
O móvel de cozinha está posicionado no centro da divisão ou contra a parede. O exaustor torna-se luz e aspiração e é instalado no teto falso.



SUSPENDIDA SUSPENSO

Campana a instalar en el techo, suspendida como una lámpara de techo.

Exaustor a ser instalado no teto, em suspensão como um lustre.



DOWNDRAFT DOWNDRAFT

La placa de cocción está colocada alejada de la pared, sobre una encimera de isla o en el centro de la habitación. Campana a instalar directamente en la encimera.

A placa de cozinha está posicionada afastada da parede, num balcão em península ou no centro da divisão. Exaustor a ser instalado diretamente no topo.



PLACA CON EXTRACTOR INTEGRADO
PLACA DE COZINHA COM ASPIRAÇÃO

La campana está integrada en la placa de cocción. Aspiración desde abajo.

O exaustor está integrado na placa de cozinha. Aspiração a partir de baixo.

¿CÓMO SE INSTALA? COMO INSTALÁ-LO?

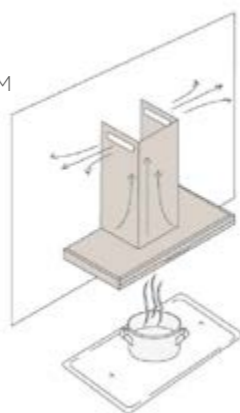
El funcionamiento perfecto de la campana está garantizado por la instalación correcta, efectuada por personal especializado. El montaje y el mantenimiento varían según los dos tipos de campana: aspirante y filtrante. Muchos modelos Elica están preparados para funcionar en ambas versiones. Antes de proceder a la instalación de su campana, tenga en cuenta estas sencillas reglas básicas:

- Siga todas las fases indicadas en el manual de instrucciones.
- Conecte la campana aspirante al exterior mediante una tubería específica con diámetro de 120-150mm: la longitud reducida y la ausencia de curvaturas garantizan prestaciones excelentes.
- Respete la distancia mínima desde la placa de cocción indicada en el manual, para evitar daños a las partes funcionales y garantizar la seguridad de las personas.
- Asegúrese de que la posición de la toma eléctrica se encuentre en proximidad del producto para la conexión.
- En caso de dificultades solicite la intervención de un técnico especializado de confianza.

O funcionamento perfeito do exaustor é assegurado por uma instalação correta, garantida por pessoal especializado. A montagem e a manutenção variam de acordo com os dois tipos de exaustor: de aspiração e de filtragem. Muitos modelos Elica foram predispostos para funcionar em ambas as versões. Antes de proceder à instalação do seu exaustor, tenha em mente estas regras básicas simples:

- Siga todas as fases indicadas no manual de instruções.
- Ligue o exaustor de aspiração à parte externa com uma tubagem dedicada com um diâmetro de 120-150 mm: um comprimento reduzido e uma ausência de curvaturas garantem um desempenho ideal.
- Respete a distância mínima da placa de cozinha indicada no manual, a fim de evitar danos nas peças funcionais e proteger a segurança das pessoas.
- Verifique se a localização da tomada elétrica está próxima do produto para a ligação.
- Em caso de dificuldade, solicite a intervenção de um técnico especializado da sua confiança.

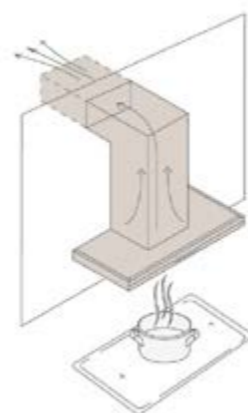
CAMPANA FILTRANTE EXAUSTOR DE FILTRAGEM



La campana filtrante elimina humos y olores desagradables a través de filtros específicos y reintroduce el aire depurado en el ambiente cocina. Este tipo es adecuado para situaciones sin agujero de expulsión al exterior.

O exaustor de filtragem elimina os fumos e maus odores através dos filtros dedicados e devolve o ar limpo ao ambiente da cozinha. Este tipo é adequado nas situações sem furo de evacuação para o exterior.

CAMPANA ASPIRANTE EXAUSTOR DE ASPIRAÇÃO



La campana aspirante expulsa el aire al exterior de la vivienda. Es el tipo más común puesto que garantiza prestaciones elevadas, alta capacidad y bajo nivel de ruido.

O exaustor de aspiração expele o ar para o exterior da habitação. É o tipo mais comum, pois garante alto desempenho, alta capacidade e baixo ruído.

MANTENIMIENTO MANUTENÇÃO

Para garantizar una larga duración y el correcto funcionamiento de su campana, el primer paso es mantener en buen estado el sistema de filtración.

Para assegurar uma longa duração e um funcionamento correto do seu exaustor, o primeiro passo é manter o sistema de filtragem em excelentes condições.



Las campanas filtrantes están dotadas de dos tipos de filtro: El filtro de grasa, que depura el aire eliminando las grasas producidas durante la cocción, y el filtro de olores. Ambos deben limpiarse y sustituirse periódicamente para asegurar prestaciones máximas.

- El filtro de grasa protege su campana captando las partículas de grasa. El filtro de grasa está disponible en versión aluminio o acero inoxidable y requiere una limpieza manual periódica con detergente neutro o en lavavajillas a bajas temperaturas (*), o bien de papel. En este caso deberá ser reemplazado mensualmente según el uso.
- El filtro de olores, de carbón activado, instalado en las campanas filtrantes, capta y retiene las partículas de olor en el aire. Recuerde sustituirlo cada 3-4 meses. En cambio, los filtros de olores de larga duración cuentan con una duración superior; de hecho son regenerables, se pueden lavar, secar y reemplazar cada dos años.

Es suficiente tomar simples y pequeñas precauciones para mantener su campana eficiente y en buen estado a lo largo del tiempo.

(*) Consulte siempre el manual de instrucciones del producto para el procedimiento de limpieza del filtro

Os exaustores de filtragem preveem dois tipos de filtro: o filtro de gorduras, que limpa o ar das gorduras dispersas durante a cozedura, e o filtro de odores. Ambos devem ser limpos e substituídos regularmente para garantir sempre um alto desempenho.

- O filtro de gorduras protege o seu exaustor retendo partículas de gordura. O filtro de gorduras pode ser na versão de alumínio ou aço inoxidável e requer uma limpeza periódica à mão com detergente neutro ou na máquina de lavar louça a baixas temperaturas (*), ou então em papel. Neste caso, deve ser substituído todos os meses conforme a utilização.
- O filtro de odores, de carvão ativo, instalado nos exaustores de filtragem, captura e retém as partículas odoríferas do ar. Lembre-se de substituí-lo a cada 3-4 meses. Os filtros de odores long life têm por sua vez uma duração maior: são de facto regeneráveis, podem ser lavados e secados e substituídos a cada dois anos. Bastam simples e pequenas precauções para manter o seu exaustor saudável e eficiente ao longo do tempo.

(*) Verifique sempre como lavar o filtro no manual de instruções do produto

BIENVENIDO EN EL SERVICIO DE ELICA BEM-VINDO AO SERVIÇO DE ELICA

NUMERO

+34 933 71 98 96

Un centro informativo especializado a disposición de clientes finales y operadores de Lunes a Viernes.

CENTROS DE ASISTENCIA

El Servicio Clientes Elica te garantiza una cobertura capilar del territorio nacional con más de 100 centros asistencia autorizados.

SOPORTE DEDICADO SU ELICA.COM

Es posible realizar la descarga de las instrucciones directamente desde elica.com. Además, para ulteriores informaciones, está disponible el servicio de asistencia que se puede contactar por e-mail.

ACCESORIOS Y RECAMBIOS ORIGINALES

Una correcta mantenimiento y la regular substitución de los filtros carbón son fundamentales para garantizar el perfecto funcionamiento de nuestros productos.

GARANTÍA 36 MESES

Todos los productos Elica gozan de la garantía legal di 3 años a partir de la fecha de compra del producto.

EXTRAGARANTÍA

Para más información, llama al número de asistencia +34 933 71 98 96 o accede a www.elica.com

NUMERO

+351 22 519 1300

Um centro de informação especializado a disposição do cliente e operadores de Segunda a Sexta.

CENTROS DE SERVIÇOS

A atenção ao cliente de Elica garante uma cobertura capilar em território nacional com mais de 100 centros de serviço.

ATENÇÃO AO CLIENTE EM ELICA.COM

Manuais de instrução podem ser encontrados e descarregados diretamente em elica.com. Além disso, para mais informação, o sistema de atenção ao cliente pode ser contactado via email.

ACESSÓRIOS E PARTES SEPARADAS ORIGINAIS

A manutenção correta e reposição regular dos filtros de carbono são essenciais ao garantir que nossos produtos operem perfeitamente.

GARANTIA DE 36 MESES

Todos os produtos de Elica contam com 3 anos de garantia de fábrica, efetivos desde o dia da compra.

GARANTIA EXTRA

Para maiores informações ligue para o número de atendimento +351 22 519 1300 ou conecte-se ao site www.elica.com

CONDICIONES DE VENTA

EXPEDICIÓN

La mercancía viaja por cuenta y riesgo del comprador y se entregará únicamente a nuestros clientes específicamente profesionales.

GARANTÍAS

Los productos están garantizados únicamente por defecto de fabricación.

DEVOLUCIONES

No se aceptarán devoluciones sin previa autorización del proveedor. Las devoluciones por causas ajenas al proveedor deberán ser remitidas a portes pagados y por sus medios. Pasado el plazo de una semana desde la fecha de compra del material. No se admitirá mercancía que haya sido usada o probada ni tampoco mercancía que no lleve su embalaje original tanto interior como exterior (rotulado, deteriorado, etc.).

DEVOLUCIONES POR INCIDENCIAS DE TRANSPORTE

El tiempo límite de reclamación por incidencias de transporte es de un máximo de una semana a la recepción del producto. En los siguientes casos, por pequeño que sea el daño en el embalaje, es muy importante que el cliente lo notifique en el momento de la descarga en el albarán de entrega, como "Bulto o caja con golpe". De no ser así, no podremos recurrir a una posterior reclamación.

PROCEDIMIENTO DE INCIDENCIAS DE TRANSPORTE

- Embalaje en buen estado pero el material dañado (ejemplo: cristales rotos). El embalaje está en mal estado. Después de notificar la incidencia en el albarán, rogamos remita a ELICA la siguiente información:
 - Fotocopia del albarán de entrega.
 - Tipo de desperfecto.
 - En caso de desembalaje del material, fotografías del desperfecto.
- Una vez recibida esta información, se procederá al envío/reposición del producto, en caso de solicitar su reposición (éste ira siempre con cargo). Una vez recibido el material defectuoso en nuestras instalaciones, se procederá al posterior abono. En el caso de que el embalaje esté en buen estado, pero al abrirlo al cabo de unos días, observamos que el producto está dañado, lógicamente no se habrá notificado ningún manifiesto en el albarán de entrega, por lo que no podrá reclamar a la agencia. En tal caso, seguiremos el procedimiento nº1.
- Una vez recibida esta información, se procederá al envío/reposición del producto en caso de solicitarlo (éste irá siempre con cargo). Una vez recibido el material defectuoso en nuestras instalaciones, se procederá a la verificación del embalaje producto, para la posterior determinación de si procede o no el abono.

RESERVA DE DOMINIO

La mercancía es propiedad del proveedor hasta el total pago de la misma, teniendo éste hasta ese momento reserva de dominio.

JURISDICCIÓN

Serán competentes en caso d litigio, los tribunales que estipule el proveedor en su momento.

MÁS VALOR A TU TRABAJO

Elica Club es el espacio para todos aquellos que, como tú, han hecho de los productos Elica uno de los principales puntos fuertes de su propia empresa.

En su interior encontrarás:

CONFIGURADOR

Te ayudamos en la fase de diseño de tu ambiente.

El configurador Elica se convierte en una herramienta indispensable para encontrar el producto más adecuado a tus necesidades, garantizar su correcta instalación y, en consecuencia, el excelente funcionamiento. Ponemos a tu disposición un software fácil de usar, capaz de ofrecer una representación virtual y fiel de las diferentes posibilidades de instalación.

DESCARGA

Define tu proyecto en detalle.

Entra en el área de descargas para descargar los archivos de datos técnicos necesarios para definir tu proyecto.

VÍDEO DE INSTALACIÓN

Vea lo fácil que es con un video

Hemos creado vídeos para ayudarte con la instalación. Encuentra la solución que buscas.

Y todavía, mucho más.



EL EXPERTO RESPONDE

“EL EXPERTO RESPONDE”

En exclusiva para ti hemos activado en todo el territorio español el nuevo servicio telefónico “El Experto responde”. Un consultor está a su disposición para asesorarle y responder a tus dudas sobre la instalación de un producto, su mantenimiento, pero también sobre los accesorios disponibles.

Tel 93 737 00 79

De Lunes a Viernes 10:00-13:00 / 16:00-19:00



www.es.elicaclub.com

visita y regístrate

