



DOWNDRAFT

Las campanas bajo encimera de Elica se caracterizan por la discreción de líneas limpias y acabados que desaparecen en la encimera, integrándose perfectamente en la superficie donde están diseñadas. Un mecanismo de subida y bajada que garantiza altas prestaciones de aspiración cuando se acciona la campana, para luego desaparecer en la encimera cuando se apaga, regalando un diseño lineal y fluido en la cocina.

Gracias al motor remoto, la armonía del ambiente no se ve afectada por el ruido del potente corazón aspirante. Para el confort máximo.

A discrição das linhas limpas e acabamentos que desaparecem no topo, integrando-se perfeitamente com a superfície na qual são projetados, caracteriza os exaustores escondidos da Elica. Um mecanismo sobe-e-desce que garante alto desempenho de aspiração quando o exaustor é ligado, para depois desaparecer no topo quando é desligado, dando à cozinha um design linear e fluido.

Graças ao motor remoto, a harmonia do ambiente não é perturbada pelo ruído do potente coração de aspiração. Para o máximo conforto.

GETUP

DESIGN FABRIZIO CRISÀ





GETUP NAKED



GETUP IX



GETUP CAST IRON



GETUP NAKED



GETUP

DESIGN FABRIZIO CRISÀ

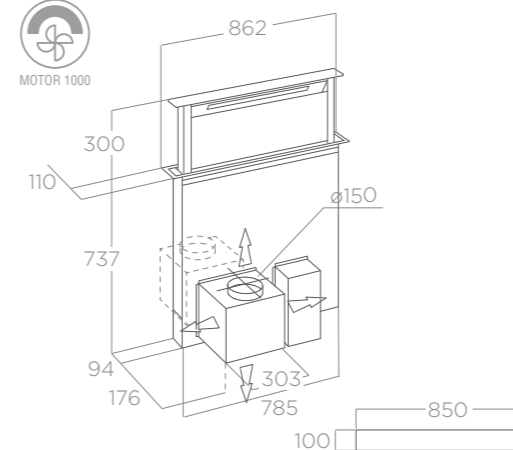
ELICA CONNECT

90 cm

Aspirante Aspirante

Acero inoxidable, negro mate + vidrio negro, hierro fundido, hierro fundido + panelable

Aço inoxidável, preto mate + vidro preto, ferro fundido, ferro fundido + painelável



CUT FOR INSTALLATION

Con Getup se obtienen libertad y confort máximos, gracias a la interfaz de usuario siempre visible frontalmente y a la comodidad del asistente de voz, o del mando a distancia mediante APP en la gestión del flujo de aire, de la intensidad de la luz y del mantenimiento del producto.

Com o Getup, a liberdade e o conforto são máximos, graças à interface do utilizador sempre visível frontalmente e à comodidade do assistente de voz ou do telecomando através da App na gestão do fluxo de ar, da intensidade da luz e da manutenção do produto.

ILUMINACIÓN ILUMINAÇÃO

Tipo Tipo	STRIP LED 1x7W
Intensidad Intensidade	253 LUX
Temperatura Temperatura	3500 K

RENDIMIENTO PERFORMANCE

Mandos Comandos	Control táctil infrarrojo 3V+2I Touch Control infravermelho 3V+2I
Nivel sonoro min-max Nível de ruído min-max	43 - 63 db(A)
Consumo total Absorção total	275 W

Filtros de grasa de aluminio incluidos Filtros anti-gordura de alumínio incluídos

ACCESORIOS ACESSÓRIOS

Kit Filtro de carbón regenerable de alto rendimiento HP Filtro de carvão regenerável de alto desempenho HP	KIT0166432
Kit Filtro de carbón regenerable Filtro de carvão regenerável	KIT0166444
Kit de transformación para motor remoto Conj. de transformação para usar motor em remoto	KIT0166435

MODELO MODELO

GETUP IX/A/90	PRF0161680
GETUP BL MAT/A/90	PRF0162784
GETUP CAST IRON/A/90	PRF0162866
GETUP NAKED/A/90	PRF0162869

Estilo esencial y minimalista

Estilo essencial e minimalista

El nuevo modelo Getup enriquece el clásico downdraft con estilo y soluciones tecnológicas de vanguardia que aseguran el máximo confort en la cocina. Surge como respuesta a las necesidades de quienes prefieren un ambiente minimalista pero al mismo tiempo se preocupan por la eliminación eficaz de los vapores y los olores en el hogar, Getup se integra perfectamente en el mobiliario de la cocina y revela su eficacia solo cuando es necesario.

O novo modelo Getup enriquece o clássico downdraft com estilo e soluções tecnológicas de vanguarda, capazes de garantir o máximo conforto na cozinha.

Nascido da exigência de quem prefere um ambiente minimalista mas ao mesmo tempo está atento à remoção eficaz dos vapores e dos odores da casa, o Getup integra-se perfeitamente no mobiliário da cozinha e revela a sua eficácia apenas quando necessário.



Máxima libertad de instalación

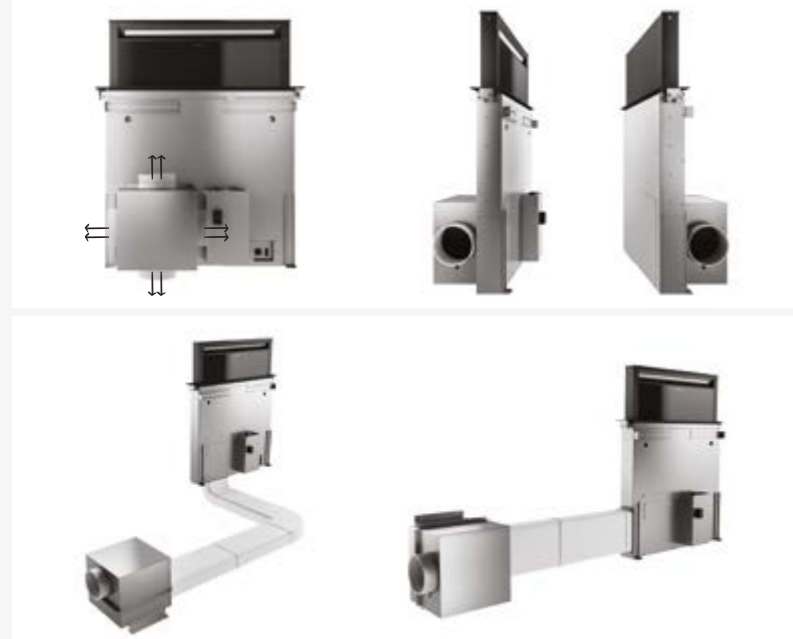
Máxima liberdade de instalação

Getup encaja con discreción en cualquier tipo de cocina, dejando la máxima libertad de instalación y ocupando el mínimo espacio dentro del gabinete gracias al tamaño y a la posición de la unidad extractora, que permite tener cajones más profundos.

El motor, incluido en la caja, puede montarse a bordo y en ambos lados del producto con la posibilidad de girar la salida en las cuatro direcciones para satisfacer cualquier requisito de instalación. La unidad extractora también puede ser controlada a distancia (hasta 3 m), liberando el espacio dentro del gabinete y manteniendo un rendimiento efectivo con el máximo silencio.

O Getup insere-se discretamente em qualquer tipo de cozinha, consentindo a máxima liberdade de instalação e ocupando um espaço mínimo dentro do armário graças ao tamanho e à posição do grupo de aspiração que permite gavetas mais profundas.

O motor, incluído na caixa, pode ser montado a bordo e em ambos os lados do produto com a possibilidade de rodar a saída nas quatro direções para satisfazer qualquer exigência de instalação. A mesma unidade de aspiração também pode ser controlada remotamente (até 3 metros), libertando o espaço dentro do armário e mantendo um desempenho eficaz no máximo silêncio.



Soluciones originales

Soluções originais

Para Elica, los materiales siempre han representado uno de los elementos fundamentales del proceso de innovación, permitiendo la creación de soluciones distintivas, en línea con las tendencias del sector del mueble.

El acabado negro, en Getup, se interpreta con una combinación de cristal negro y detalles de pintura de tacto suave, mientras que la solución clásica de acero revela su elegancia intemporal. La versión con efecto de hierro fundido es una verdadera novedad: enfatizado por un perfil de titanio, el acabado discretamente brillante se combina perfectamente con los nuevos estilos de cocina y los elementos estéticos de las placas de gas.

El modelo «naked» permite recubrir el panel superior con cualquier textura, incluso la misma que la de la encimera, lo que convierte a Getup en un producto único y personalizable.

Os materiais representam desde sempre para a Elica um dos elementos fundamentais do processo de inovação, permitindo a criação de soluções distintas, em linha com as tendências do setor do mobiliário. O acabamento preto, em Getup, é interpretado com uma combinação de vidro preto e detalhes de pintura soft touch enquanto a clássica solução em aço revela a sua elegância atemporal. A versão com efeito de ferro fundido representa uma verdadeira novidade: sublinhada por um perfil em titânio, o acabamento discretamente brilhante combina-se perfeitamente com os novos estilos de cozinha e com os elementos estéticos dos fogões a gás. O modelo “naked” permite revestir o painel superior com quaisquer texturas, até a mesma da bancada de trabalho, tornando Getup num produto único e personalizável.



Interacción inteligente y conexión Wi-fi

Interação inteligente e conexão Wi-Fi

La interacción con Getup es sorprendentemente natural. La innovadora interfaz de usuario está siempre delante de sus ojos y cada función puede seleccionarse con un toque en la parte lateral del producto, evitando pasar por encima de ollas y quemadores, con total seguridad.

Getup está equipada con un módulo Wi-fi: la aspiración y las luces también se pueden controlar a través de la App dedicada y los altavoces inteligentes más populares. Mediante la App Elica Connection, es posible obtener información útil sobre el mantenimiento del filtro y los buenos hábitos de uso de la campana.



Interagir com Getup é surpreendentemente natural. A inovadora interface de utilizador está sempre à frente dos seus olhos e qualquer função pode ser selecionada com um toque na parte lateral do produto, evitando de passar por cima de panelas e queimadores, com total segurança.

O Getup está equipado com módulo Wi-Fi: a aspiração e as luzes também podem ser controladas através da App dedicada e pelos alto-falantes inteligentes mais populares. Utilizando a App Elica Connection, pode obter feedback úteis sobre a manutenção dos filtros e os bons hábitos de utilização do exaustor.

PANDORA BL



PANDORA IX



PANDORA

ELICA DESIGN CENTER

90 cm

Filtrante Filtrante

Acero inoxidable + vidrio negro, negro + vidrio negro

Aço inoxidável + vidro preto, preto + vidro preto



INTEGRACIÓN TOTAL



COMFORT SILENCE



FÁCIL MANTENIMIENTO



ALARMA DE FILTROS



Ø150



CLASE ENERGÉTICA (A++/D)



MOTOR 800

RENDIMIENTO PERFORMANCE

Mandos	Pantalla táctil 3V+I
Comandos	Touch screen 3V+I
Nivel sonoro min-max	45 - 59 db(A)
Nivel de ruido min-max	
Consumo total	275 W
Absorção total	

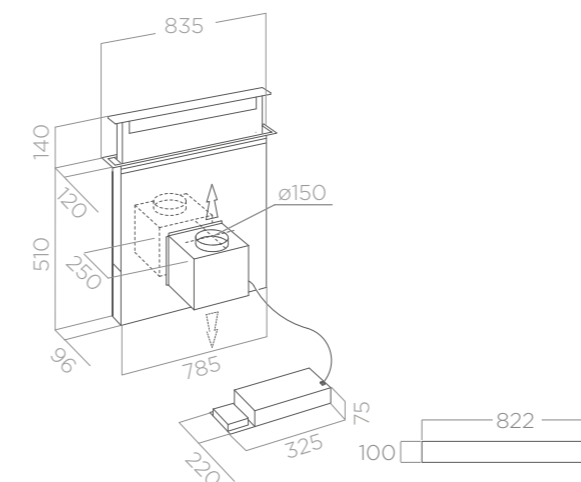
Filtros de grasa de aluminio incluidos Filtros anti-gordura de alumínio incluidos
Filtro de carbón incluido Filtro de odores incluido

ACCESORIOS ACESSÓRIOS

Filtro de carbón Filtro de carvão	CFC0142324
-----------------------------------	------------

MODELO MODELO

PANDORA IX/F/90	PRF0120980
PANDORA BL/F/90	PRF0120979



CUT FOR INSTALLATION

ACCESORIOS ACESSÓRIOS



222x89x1000 mm
KIT0120991



222x89x500 mm
KIT0173527



Ø150x500 mm
KIT0120996



Ø150x1000mm
KIT0121000



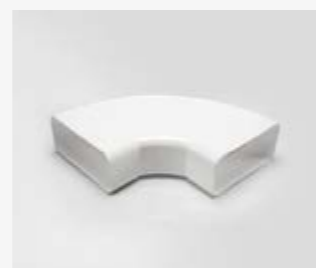
227x94x80mm
KIT0121001



15° 227x138x94
KIT0121002



Ø158x59mm
KIT0121003



90° 227x288x94mm
KIT0121004



90° 227x94mm
KIT0121005



90° - Ø157
KIT0121006



227x94 - Ø146mm
KIT0121007



227x94 - Ø153mm
KIT0121008

ACCESORIOS ACESSÓRIOS



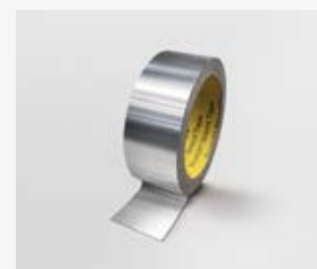
int 216x82 / est 290x160 mm
KIT0121009



190x190 - Ø147mm
KIT0121010



227x94x190/560 mm
KIT0126810



50 mm x 25 m
KIT0161453



Perfil embellecedor cromado
KIT0187322



Ø150x240 mm
KIT0161457

Para evitar la creación de condensación y su retorno a la salida del aire, se recomienda instalar este componente a lo largo del conducto de salida, teniendo cuidado de colocarlo en posición horizontal para asegurar su correcto funcionamiento.

Para evitar a formação de condensação e o seu retorno à fonte de expulsão do ar, recomendamos que instale este componente ao longo da conduta de saída, tendo o cuidado de a posicionar na horizontal para garantir o correto funcionamento.