

ISLA

Las campanas en isla de Elica son verdaderos complementos de decoración que reflejan nuestro estilo personal y aportan personalidad al ambiente. La gran versatilidad y modularidad que las caracterizan permiten componerlas según el gusto personal, destacando como elemento característico y corazón de la cocina. Madera, acero, vidrio: múltiples posibilidades que nos convierten en los diseñadores de nuestra cocina, para un estilo único. Diseñadas para emocionar.

Os exaustores de ilha da Elica são verdadeiros e apropriados complementos capazes de refletir o nosso estilo pessoal e dar carácter ao meio ambiente. Graças à sua extrema versatilidade e modularidade, podem ser compostos de acordo com os seus gostos, colocando-se como um elemento distintivo e coração da cozinha. Madeira, aço, vidro: múltiplas possibilidades que nos tornam os designers da nossa cozinha, para um estilo único. Projetados para criar emoção.

HAIKU ISLAND

DESIGN FABRIZIO CRISA





HAIKU ISLAND BL



HAIKU ISLAND IX



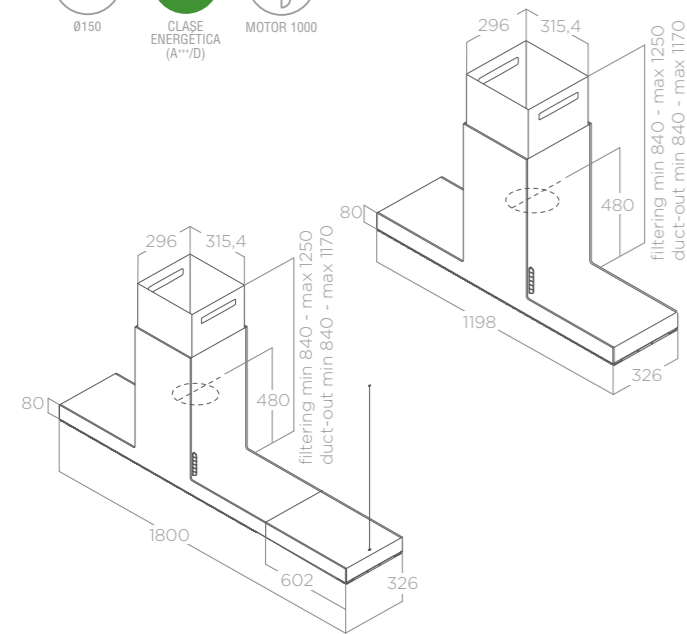
HAIKU ISLAND WH

HAIKU ISLAND

DESIGN FABRIZIO CRISÀ



120x32 - 180x32 cm
Aspirante Aspirante
Acero inoxidable, vidrio negro, Krion blanco
Aço inoxidável, vidro preto, Krion branco



ILUMINACIÓN ILUMINAÇÃO	
Tipo Tipo	Strip Led 1x7 W
Intensidad Intensidade	365 LUX
Temperatura Temperatura	3500 K

RENDIMIENTO PERFORMANCE	
Mandos Comandos	Pantalla táctil 3V+2I Touch screen 3V+2I
Nivel sonoro min-max Nível de ruído min-max	34 - 51 db(A)
Consumo total Absorção total	277 W

Filtros de grasa de aluminio incluidos Filtros anti-gordura de alumínio incluídos

ACCESORIOS ACESSÓRIOS	
Filtro de carbón Filtro de carvão	CFC0141529A
Filtro de carbón regenerable Filtro de carvão regenerável	CFC0141725A

MODELO MODELO	
HAIKU ISLAND IX/A/120	PRF0146279
HAIKU ISLAND IX/A/180	PRF0146280
HAIKU ISLAND BL/A/120	PRF0146286
HAIKU ISLAND BL/A/180	PRF0146287
HAIKU ISLAND WH/A/120	PRF0146290
HAIKU ISLAND WH/A/180	PRF0146291



HAIKU ISLAND BL



HAIKU ISLAND WH



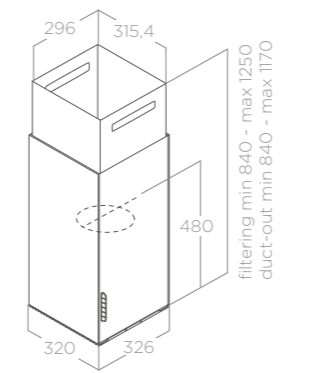
HAIKU ISLAND IX

HAIKU ISLAND 32

DESIGN FABRIZIO CRISÀ



32x32 cm
Aspirante Aspirante
Acero inoxidable, vidrio negro, Krion blanco
Aço inoxidável, vidro preto, Krion branco



ILUMINACIÓN ILUMINAÇÃO	
Tipo Tipo	Strip Led 1x7 W
Intensidad Intensidade	365 LUX
Temperatura Temperatura	3500 K

RENDIMIENTO PERFORMANCE	
Mandos Comandos	Pantalla táctil 3V+2I Touch screen 3V+2I
Nivel sonoro min-max Nível de ruído min-max	34 - 51 db(A)
Consumo total Absorção total	277 W

Filtros de grasa de aluminio incluidos Filtros anti-gordura de alumínio incluídos

ACCESORIOS ACESSÓRIOS	
Filtro de carbón Filtro de carvão	CFC0141529A
Filtro de carbón regenerable Filtro de carvão regenerável	CFC0141725A

MODELO MODELO	
HAIKU ISLAND IX/A/32	PRF0146277
HAIKU ISLAND BL/A/32	PRF0146285
HAIKU ISLAND WH/A/32	PRF0146289

BIO ISLAND

DESIGN FABRIZIO CRISÀ





BIO ISLAND

DESIGN FABRIZIO CRISÀ

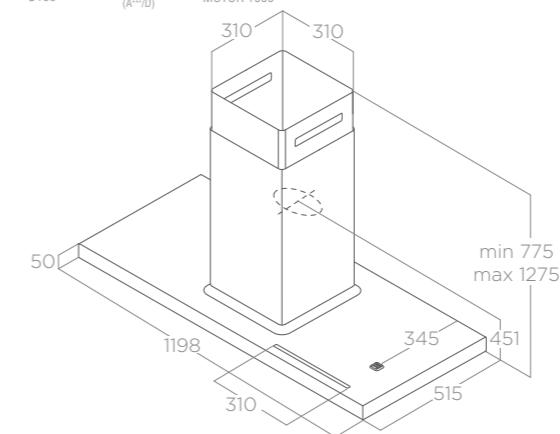


120x52 cm

Aspirante Aspirante

Madera roble natural + blanco mate

Madeira de carvalho natural + branco mate



El marco es un multicapa con revestimiento de 10 mm de roble macizo para evitar el fenómeno de la dilatación debida al choque térmico. En su parte superior se encuentra un soporte para tabletas y smartphone y una toma USB de doble puerto. Bio es altamente versátil gracias al estante de 60 cm que permite completar estéticamente el producto, según se prefiera, como extensión del cuerpo de la campana o como elemento de decoración independiente. O caixilho é de multicamada com revestimento de 10 mm em carvalho maciço para evitar o fenómeno da dilatação devido ao choque térmico. Na sua parte superior existe um suporte para tablet e smartphone e uma tomada USB de porta dupla. Bio é altamente versátil graças à prateleira de 60 cm que permite acabar esteticamente o produto ao seu gosto como uma extensão do corpo do exaustor ou como um elemento de decoração independente.

ILUMINACIÓN ILUMINAÇÃO

Tipo Tipo	Strip Led 2x7 W
Intensidad Intensidade	113 LUX
Temperatura Temperatura	2700 - 6500 K

RENDIMIENTO PERFORMANCE

Mandos Comandos	Pantalla táctil 3V+2I Touch screen 3V+2I
Nivel sonoro min-max Nível de ruído min-max	35 - 58 db(A)
Consumo total Absorção total	257 W

Filtros de grasa de aluminio incluidos Filtros anti-gordura de alumínio incluídos

ACCESORIOS ACESSÓRIOS

Filtro de carbón regenerable Filtro de carvão regenerável	CFC0141725A
Kit filtrante primera instalación regenerable HP Kit filtrante da primeira instalação regenerável HP	KIT0160440
Kit estante islad roble 60cm + 2 cable Kit estante ilha de carvalho 60cm	KIT0120947
Kit De Cables (1,7 m) Kit Cabos (1,7 m)	KIT0120948

MODELO MODELO

BIO ISLAND WH/A/120X53 ROVERE	PRF0148081
-------------------------------	------------



ADÉLE IS BLIX



ADÉLE ISLAND

DESIGN FABRIZIO CRISÀ

90x60 cm

Aspirante Aspirante

Acero inoxidable + vidrio negro, negro mate + vidrio negro

Aço inoxidável + vidro preto, preto mate + vidro preto



FÁCIL
MANTENIMIENTO



ALARMA
DE FILTROS



FILTRO DE LARGA
DURACIÓN



CM 50



CM 65



Ø150



CLASE
ENERGÉTICA
(A++/D)



MOTOR 1000

ILUMINACIÓN ILUMINAÇÃO

Tipo Tipo	Strip Led 2x7 W
Intensidad Intensidade	309 LUX
Temperatura Temperatura	3000 K

RENDIMIENTO PERFORMANCE

Mandos Comandos	Control táctil capacitivo 3V+I Touch Control Capacitivo 3V+I
Nivel sonoro min-max Nível de ruído min-max	55 - 69 db(A)
Consumo total Absorção total	277 W

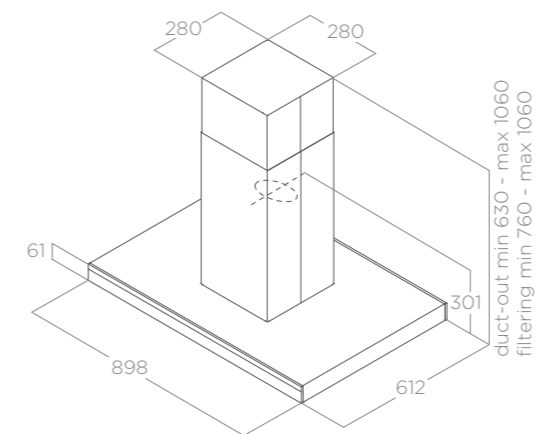
ADÉLE IS IX: Filtros de grasa de acero inoxidable incluidos
Filtros anti-gordura em aço inoxidável incluídos
ADÉLE IS BL MAT: Filtros de grasa de aluminio negro incluidos
Filtros anti-gordura de alumínio preto incluídos

ACCESORIOS ACESSÓRIOS

Filtro de carbón Filtro de carvão	CFC0141529A
Filtro de carbón regenerable Filtro de carvão regenerável	CFC0141725A
Kit estructura smart H15 para falso techo Kit estrutura Smart H15 para teto falso	KIT01600

MODELO MODELO

ADÉLE IS BLIX/A/90 X 60	PRF0181761
ADÉLE IS BL MAT/A/90 X 60	PRF0182415



ADÉLE IS BL MAT

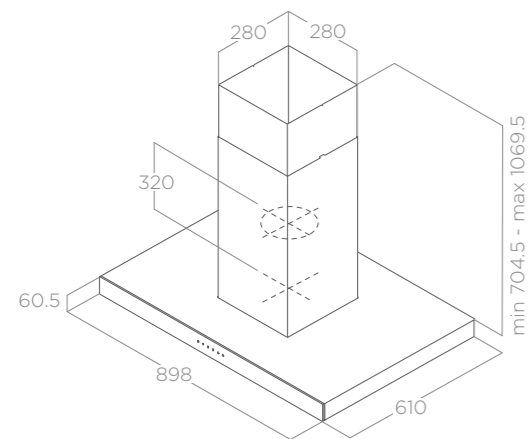




JOY ISLAND

ELICA DESIGN CENTER

90x61 cm
Aspirante Aspirante
Acero inoxidable + vidrio negro
Aço inoxidável + vidro preto



	ILUMINACIÓN ILUMINAÇÃO
Tipo Tipo	Led 4x2,5 W
Intensidad Intensidade	761 LUX
Temperatura Temperatura	3500 K

	RENDIMIENTO PERFORMANCE
Mandos Comandos	Pantalla táctil 3V+I Touch screen 3V+I
Nivel sonoro min-max Nível de ruído min-max	51 - 69 db(A)
Consumo total Absorção total	270 W

Filtros de grasa de aluminio incluidos Filtros anti-gordura de alumínio incluídos

	ACCESORIOS ACESSÓRIOS
Filtro de carbón Filtro de carvão	CFC0141529A
Filtro de carbón regenerable Filtro de carvão regenerável	CFC0141725A
Kit estructura smart H15 para falso techo Kit estrutura Smart H15 para teto falso	KIT01600

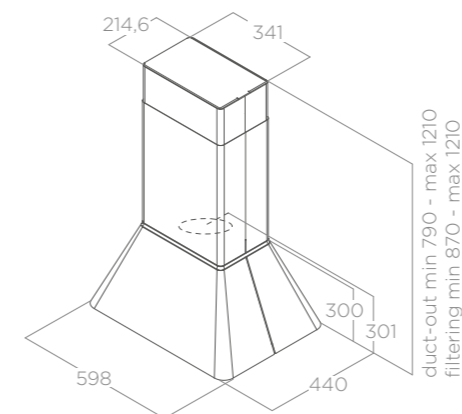
	MODELO MODELO
JOY ISLAND BLIX/A/90	PRF0104628A



IKONA

DESIGN FABRIZIO CRISÀ

60x44cm
Aspirante Aspirante
Negro mate Preto mate



	ILUMINACIÓN ILUMINAÇÃO
Tipo Tipo	STRIP LED 1x7W
Intensidad Intensidade	365 LUX
Temperatura Temperatura	3500 K

	RENDIMIENTO PERFORMANCE
Mandos Comandos	Touch control capacitivo 3V+I 3S+B Capacitive touch control
Nivel sonoro min-max Nível de ruído min-max	47 - 62 db(A)
Consumo total Absorção total	207 W

Filtros de grasa de aluminio incluidos Filtros anti-gordura de alumínio incluídos

	ACCESORIOS ACESSÓRIOS
Filtro de carbón Filtro de carvão	CFC0140343

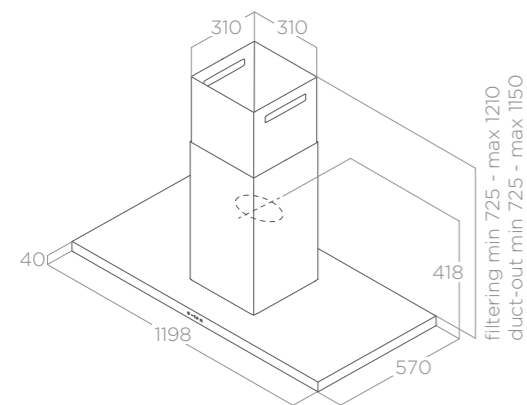
	MODELO MODELO
IKONA BL MAT/A/60	PRF0164784



THIN ISLAND

DESIGN FABRIZIO CRISÀ

120x57 cm
Aspirante Aspirante
Acero inoxidable Aço inoxidável



ILUMINACIÓN ILUMINAÇÃO

Tipo Tipo	Strip Led 2x7 W
Intensidad Intensidade	253 LUX
Temperatura Temperatura	3500 K

RENDIMIENTO PERFORMANCE

Mandos Comandos	Control táctil infrarrojo 3V+2I Touch Control infravermelho 3V+2I
Nivel sonoro min-max Nível de ruído min-max	34 - 52 db(A)
Consumo total Absorção total	284 W

Filtros de grasa de aluminio incluidos Filtros anti-gordura de alumínio incluídos

ACCESORIOS ACESSÓRIOS

Filtro de carbón Filtro de carvão	CFC0141529A
Filtro de carbón regenerable Filtro de carvão regenerável	CFC0141725A

MODELO MODELO

THIN ISLAND IX/A/120	PRF0144973
----------------------	------------



SPOT PLUS ISLAND

ELICA DESIGN CENTER

90x60 cm
Aspirante Aspirante
Acero inoxidable Aço inoxidável



ILUMINACIÓN ILUMINAÇÃO

Tipo Tipo	Led 4x2,5 W
Intensidad Intensidade	761 LUX
Temperatura Temperatura	4000 K

RENDIMIENTO PERFORMANCE

Mandos Comandos	Botonera electrónica con LCD 3V+I Botoneira eletrónica com LCD 3V+I
Nivel sonoro min-max Nível de ruído min-max	52 - 67 db(A)
Consumo total Absorção total	210 W

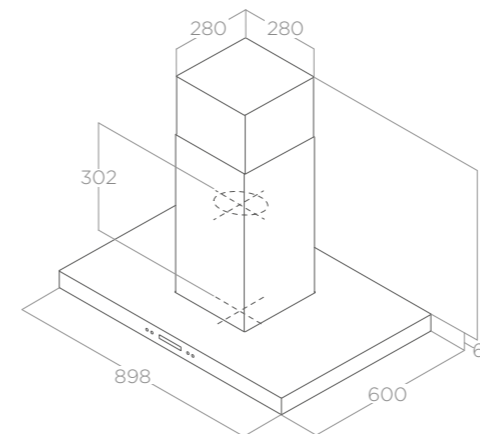
Filtros de grasa de aluminio incluidos Filtros anti-gordura de alumínio incluídos

ACCESORIOS ACESSÓRIOS

Filtro de carbón Filtro de carvão	CFC0141529A
Filtro de carbón regenerable Filtro de carvão regenerável	CFC0141725A
Kit estructura smart H15 para falso techo Kit estrutura Smart H15 para teto falso	KIT01600

MODELO MODELO

SPOT PLUS ISLAND IX/A/90	PRF0097375A
--------------------------	-------------





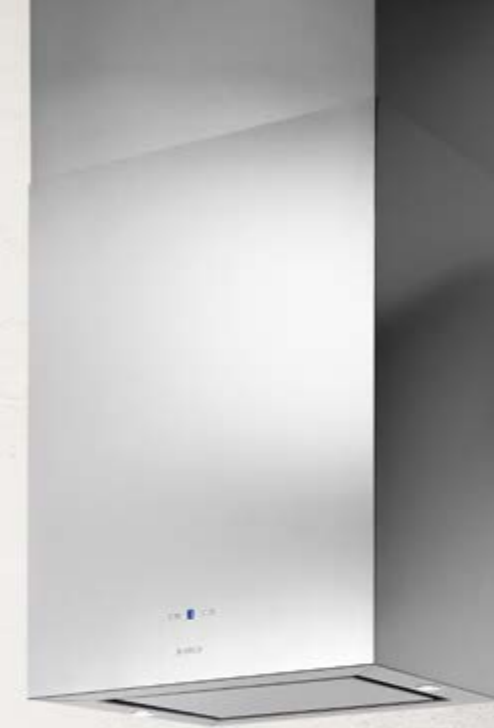
TUBE PRO ISLAND BL



TUBE PRO ISLAND WH



TUBE PRO ISLAND IX



TUBE PRO ISLAND

ELICA DESIGN CENTER

Ø43 cm

Aspirante Aspirante

Acero inoxidable, negro mate, blanco mate

Aço inoxidável, preto mate, branco mate



FILTRO DE LARGA DURACIÓN



CM 50



CM 65



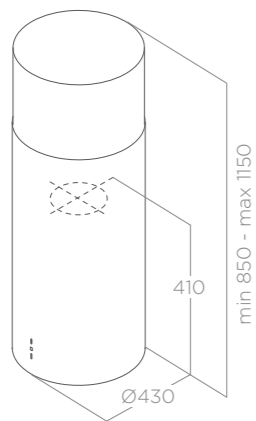
Ø150



CLASE ENERGÉTICA (A++-D)



MOTOR 800



	ILUMINACIÓN ILUMINAÇÃO
Tipo Tipo	Led 2x3 W
Intensidad Intensidade	457 LUX
Temperatura Temperatura	2700 K

	RENDIMIENTO PERFORMANCE
Mandos Comandos	Botonera mecánica 3V Botoneira mecânica 3V
Nivel sonoro min-max Nivel de ruído min-max	47 - 68 db(A)
Consumo total Absorção total	256 W

Filtros de grasa de aluminio incluidos Filtros anti-gordura de alumínio incluídos

	ACCESORIOS ACESSÓRIOS
Filtro de carbón regenerable Filtro de carvão regenerável	CFC0140423
Kit estructura smart H15 para falso techo Kit estrutura Smart H15 para teto falso	KIT01600

	MODELO MODELO
TUBE PRO ISLAND IX/A/43	PRF0044794B
TUBE PRO ISLAND BL MAT/A/43	PRF0090717B
TUBE PRO ISLAND WH MAT/A/43	PRF0090718B

KUADRA ISLAND

ELICA DESIGN CENTER

43x43 cm

Aspirante Aspirante

Acero inoxidable

Aço inoxidável



ASPIRACIÓN PERIMETRAL



ALARMA DE FILTROS



FILTRO DE LARGA DURACIÓN



CM 50



CM 65



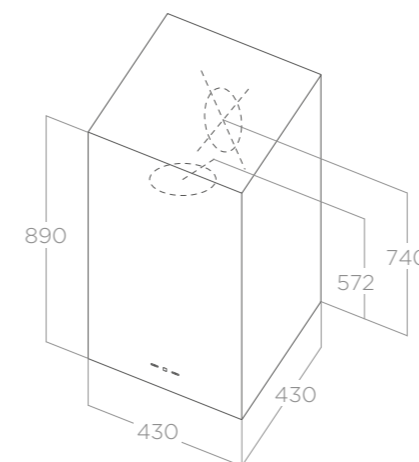
Ø150



CLASE ENERGÉTICA (A++-D)



MOTOR 600



	ILUMINACIÓN ILUMINAÇÃO
Tipo Tipo	Led 2x2,5 W
Intensidad Intensidade	457 LUX
Temperatura Temperatura	2700 K

	RENDIMIENTO PERFORMANCE
Mandos Comandos	Pantalla táctil con display 3V+I Touch screen com display 3V+I
Nivel sonoro min-max Nivel de ruído min-max	48 - 62 db(A)
Consumo total Absorção total	256 W

Filtros de grasa de aluminio incluidos Filtros anti-gordura de alumínio incluídos

	ACCESORIOS ACESSÓRIOS
Filtro de carbón regenerable Filtro de carvão regenerável	CFC0140423
Kit estructura smart H15 para falso techo Kit estrutura Smart H15 para teto falso	KIT01600

	MODELO MODELO
KUADRA ISLAND IX/A/43	PRF0007655A