

PARED

Materiales heterogéneos combinados uno con otro permiten crear campanas de pared con un potente corazón aspirante, concebidas para garantizar una aspiración multidimensional. Un diseño lineal, con fugas de perspectiva que resaltan la verticalidad, evocando la ascensión natural de los humos aspirados. La madera, así como el gres, el acero y el cristal negro, son los materiales seleccionados para realizar esta gama de campanas para disfrutar cada día, bellas y funcionales. Que emocionan.

Materiais heterogéneos encostados entre si para criar exaustores de parede com um potente coração de aspiração, nascidos para garantir uma aspiração multidimensional. Um design linear, com fugas de perspetiva que lhe realçam a verticalidade, em chamada pela ascensão natural dos fumos aspirados. A madeira, bem como o grés, o aço e o vidro preto, são os materiais seleccionados para fazer com que estes exaustores sejam vivenciados todos os dias, bonitos e funcionais. Que emocionam.



RULES
DESIGN FABRIZIO CRISÀ



RULES

DESIGN FABRIZIO CRISÀ



RULES DEKTON



RULES BL



RULES NAKED



RULES NAKED



RULES BL



RULES

DESIGN FABRIZIO CRISA

60 - 90 - 120 cm
 Filtrante Filtrante
 Vidrio negro, Dekton negro Sirius, panelable
 Vidro preto, Sirius preto Dekton, painelável

| | | | | | | |
|--|--|--|--|--|--|--|
| | | | | | | |
| | | | | | | |
| | | | | | | |
| | | | | | | |

La versión NAKED de Rules se puede revestir con un panel (peso máximo 10kg) del mismo material utilizado para las puertas del mueble de cocina. Las imágenes presentadas son solo algunos ejemplos de personalizaciones realizables. La forma patentada de los filtros, especialmente cuando la campana se instala con una mínima profundidad, facilita la recogida del condensado que podría formarse debido a los vapores de cocción, dirigiéndola a una bandeja de recogida, evitando el goteo de la placa de cocción. A versão NAKED de Rules pode ser recoberta com um painel (peso máximo de 10kg) com o mesmo material usado para as portas do armário da cozinha. As imagens apresentadas são apenas alguns exemplos de personalizações realizáveis. A forma patenteada dos filtros, principalmente quando o exaustor é instalado na profundidade mínima, facilita a coleta de condensação que poderia se formar devido aos vapores de cozimento, direcionando-a para uma bandeja de coleta apropriada, evitando o gotejamento irritante na placa.



ILUMINACIÓN ILUMINAÇÃO

| | |
|-------------------------|--|
| Tipo Tipo | STRIP LED 2x7 W (DEKT - NAKED) STRIP LED 1x7 W (BL) |
| Intensidad Intensidade | 365 (BL) - 310 (DEKT-NAKED) LUX |
| Temperatura Temperatura | 3500 K |

RENDIMIENTO PERFORMANCE

| | BL | DEKT / NAKED |
|--|---|--|
| Mandos Comandos | Control táctil capacitivo 3V+I Touch Control Capacitivo 3V+I | DEKT / NAKED Control táctil 3V+I Botoneira eletrônica 3V+I |
| Nivel sonoro min-max Nível de ruído min-max | 40 - 58 db(A) | 40 - 58 db(A) |
| Consumo total Absorção total | 277 W | 280 W |

Filtros de grasa de aluminio incluidos Filtros anti-gordura de alumínio incluidos
 Filtro de carbón regenerable incluido Filtro de carvão regenerável incluido

ACCESORIOS ACESSÓRIOS

| | |
|--|------------|
| Filtro de carbón regenerable (*) Filtro de carvão regenerável (*) | CFC0166361 |
| Kit de chimenea inox Kit de chaminé em inox | KIT0171543 |
| Kit de chimenea negra Kit de chaminé em preto | KIT0166364 |

(*) para la versión 60 pedir 2 piezas (*) para a versão 60 encomendar 2 peças
 (*) para la versión 90 pedir 3 piezas (*) para a versão 90 encomendar 3 peças
 (*) para la versión 120 pedir 4 piezas (*) para a versão 120 encomendar 4 peças

MODELO MODELO

| | |
|-------------------|------------|
| RULES BL/F/60 | PRF0163752 |
| RULES BL/F/90 | PRF0163751 |
| RULES BL/F/120 | PRF0163753 |
| RULES DEKT/F/60 | PRF0163755 |
| RULES DEKT/F/90 | PRF0163754 |
| RULES DEKT/F/120 | PRF0163756 |
| RULES NAKED/F/60 | PRF0163758 |
| RULES NAKED/F/90 | PRF0163757 |
| RULES NAKED/F/120 | PRF0163759 |



Stand-alone o integrada gracias a la profundidad ajustable

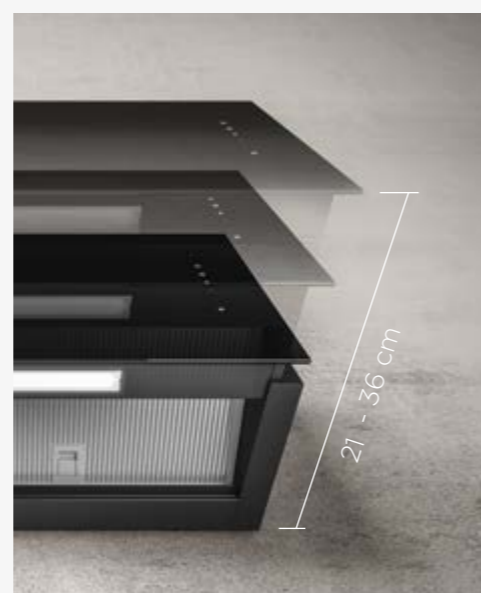
Independente ou integrado graças à profundidade ajustável

Las cocinas de hoy en día, donde las líneas limpias y esenciales son dominantes, requieren conceptos de diseño flexibles que maximicen los espacios.

Por eso nació Rules, diseñada para estar en armonía con el proyecto de la cocina. Este nuevo modelo garantiza una instalación completamente personalizable, gracias al innovador sistema capaz de modular milimétricamente su profundidad durante la instalación. Reduciendo el grosor al mínimo, 21 cm, Rules se vuelve stand-alone y casi desaparece en la pared; aumentando la profundidad a 36 cm se alinea perfectamente con los muebles colgantes de cualquier profundidad.

Las dimensiones de Rules son las mismas que las de los muebles colgantes estándar con una altura de 36 cm y permiten una integración completa con todas las composiciones de cocina.

As cozinhas de hoje, onde as linhas limpas e essenciais são dominantes, exigem conceitos de design flexíveis capazes de maximizar os espaços. Por isso nasce Rules, concebida para estar em harmonia com o projeto da cozinha. Este novo modelo garante uma instalação totalmente personalizável, graças ao inovador sistema capaz de modular milimetricamente a sua profundidade na fase de instalação. Reduzindo ao mínimo a espessura, 21 cm, Rules torna-se independente e quase desaparece na parede; ao aumentar a profundidade até 36 cm, alinha-se perfeitamente com os armários de parede de qualquer profundidade. As dimensões de Rules são as mesmas dos armários de parede padrão com altura de 36 cm e permitem integração completa com todas as composições de cozinha.



Un vestido hecho a medida

Um fato à medida



Hay una gran variedad de acabados disponibles, diseñados para vestir cada ambiente de la mejor manera.

La versión de cristal negro le da al producto un diseño minimalista y elegante. Para los que buscan una integración total con sus muebles de cocina, existe la versión naked, que puede ser revestida con la misma puerta que los muebles colgantes, lo que permite que el producto desaparezca, camuflándose perfectamente entre los armarios.

Para quien desee una campana con un fuerte carácter existe la versión en DEKTON® negro Sirius diseñada para recrear el aspecto total de la cocina. Este material es duradero, resistente, fácil de mantener y da un aspecto sofisticado y moderno a cualquier habitación.

Ampla é a escolha dos acabamentos disponíveis, concebidos para ornar da melhor forma qualquer ambiente.

A versão em vidro preto confere ao produto um design minimalista e elegante. Para quem procura a integração total com os móveis da sua cozinha, existe a versão "despida", que pode ser apainelada com a mesma porta dos armários de parede, o que permite que o produto desapareça, mimetizando-se perfeitamente entre os armários.

Para um exaustor com carácter decidido, existe a versão em DEKTON® preto Sirius pensada para recriar a aparência total na cozinha. Este material é durável, resistente e de fácil manutenção, dando um aspeto sofisticado e moderno a qualquer ambiente.



Fácil de limpiar

Fácil de limpar

Rules está equipada con rejillas inclinadas patentadas que, gracias a su especial estructura, captan las gotas de condensación y las transportan dentro de una bandeja. Cuando se requiere una limpieza profunda, el colector de agua puede ser retirado sin necesidad de herramientas y desinfectado.

El diseño lineal de Rules hace que sea extremadamente fácil de limpiar. Todos los acabados pueden ser fácilmente tratados con agua y jabón neutro. Con una simple extracción de los filtros de grasa, es posible acceder al interior de la campana para el mantenimiento de los filtros.

Rules está equipada com grelhas inclinadas patenteadas que, graças à sua estrutura especial, captam as gotas de condensação e encaminham-nas para uma tina. Quando é necessária uma limpeza profunda, o coletor de água pode ser removido e higienizado sem a necessidade de ferramentas.

A linearidade do design de Rules torna-o extremamente fácil de limpar. Todos os acabamentos podem ser facilmente tratados com água e sabão neutro. Com uma simples remoção dos filtros de gordura, é possível aceder à parte interior do exaustor para a manutenção dos filtros.



SUPER PLAT
DESIGN FABRIZIO CRISÀ



SUPER PLAT BL



SUPER PLAT GR



SUPER PLAT ELICA CONNECT

DESIGN FABRIZIO CRISÀ

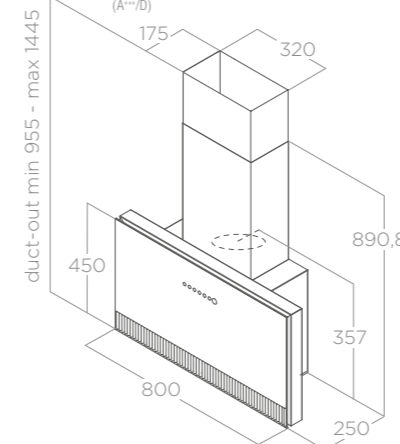


80 cm

Filtrante Filtrante

Vidrio negro, vidrio gris + hierro fundido

Vidro preto, vidro cinza + ferro fundido



Super Plat, gracias a su sistema wireless inteligente, permite que el usuario disponga de más libertad y tiempo para dedicarse a las tareas de cocción. La campana se puede utilizar a través de la app Elica Connect o de un altavoz inteligente, recibiendo y dando información. El panel frontal se puede abrir para aumentar la captación de todos los vapores y olores, incluso durante las sesiones de cocción más intensas. O Super Plat permite ao utilizador sentir-se mais livre e ter mais tempo para se concentrar nas operações de cozedura, graças ao seu sistema wireless (sem fio) inteligente. O exaustor pode ser utilizado através da app Elica Connect ou via coluna inteligente recebendo e dando informações. O painel frontal pode ser aberto para aumentar a absorção de todos os vapores e odores mesmo durante as sessões de cozimento mais intensas.

| ILUMINACIÓN ILUMINAÇÃO | |
|-------------------------|-----------------|
| Tipo Tipo | Strip Led 1x7 W |
| Intensidad Intensidade | 197 LUX |
| Temperatura Temperatura | 3500 K |

| RENDIMIENTO PERFORMANCE | |
|---|--|
| Mandos Comandos | Control táctil capacitivo 3V+2I Touch Control Capacitivo 3V+2I |
| Nivel sonoro min-max Nivel de ruído min-max | 37 - 57 db(A) |
| Consumo total Absorção total | 277 W |

Filtros de grasa de aluminio incluidos Filtros anti-gordura de alumínio incluídos
Filtro de carbón regenerable incluido Filtro de carvão regenerável incluído

| ACCESORIOS ACESSÓRIOS | |
|---|------------|
| Filtro de carbón regenerable (*) Filtro de carvão regenerável (*) | CFC0140423 |
| Kit de chimenea inox Kit de chaminé em inox | KIT0171543 |
| Kit de chimenea negra Kit de chaminé em preto | KIT0166364 |
| (*) pedir 3 piezas (*) encomendar 3 peças | |

| MODELO MODELO | |
|--------------------|------------|
| SUPER PLAT BL/F/80 | PRF0164980 |
| SUPER PLAT GR/F/80 | PRF0165017 |

Combinación única de formas y materiales

Combinação única de formas e materiais

El nuevo modelo Super Plat es una campana de líneas simples y modernas. Nace de la necesidad de quienes prefieren un electrodoméstico que, manteniendo su identidad, se integre perfectamente con el estilo de la cocina en la que se instala, sin causar discontinuidad de forma ni superficie. Su diseño la hace perfecta tanto en la instalación stand-alone como entre dos muebles colgantes. Ofrece una gran flexibilidad de uso: nace como versión filtrante pero incorporándole chimeneas estéticas puede transformarse fácilmente en una versión aspirante. Super Plat está disponible en vidrio negro o gris, combinados con elementos de efecto hierro fundido que la convierten en la protagonista de la cocina.

O novo modelo Super Plat é um exaustor de linhas simples e modernas. Nasce da exigência de quem elege um eletrodoméstico que, embora mantendo a sua identidade, se integre perfeitamente no estilo da cozinha em que está inserido, sem causar descontinuidade de forma e superfície. O seu design torna-o perfeito para instalação independente ou para inserção entre dois armários de parede. Oferece uma ampla flexibilidade de utilização: vem em versão de filtração e acrescentando-se umas chaminés estéticas pode ser facilmente transformado na versão de aspiração. O Super Plat está disponível em vidro preto ou vidro cinzento que combinado com elementos de efeito tipo ferro fundido tornam-no protagonista na cozinha.

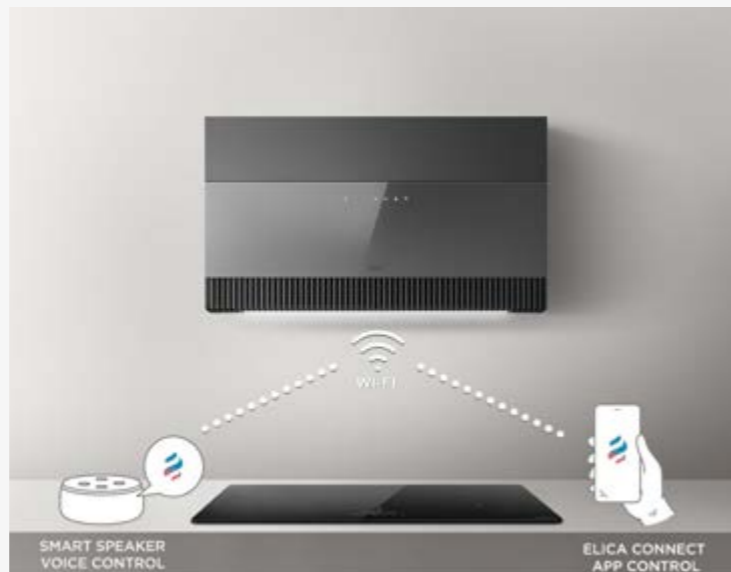


Conexión Wi-Fi

Conexão Wi-Fi ELICA CONNECT

Gracias a su módulo Wi-Fi, Super Plat está siempre conectada a una nube a su disposición. A través de la aplicación Elica Connect se puede controlar a distancia la velocidad de aspiración, todas las funciones de la luz y supervisar el estado del producto. Con la aplicación tendrá acceso a herramientas que le ayudarán a mantener su producto limpio y eficiente a lo largo del tiempo. Además, puede conectar Super Plat con los altavoces inteligentes más populares para controlarla con su voz.

Graças ao seu módulo Wi-Fi, o Super Plat está sempre conectado a uma nuvem à sua disposição. Através da App Elica Connect pode controlar remotamente a velocidade de aspiração, todas as funcionalidades da luz e monitorar o estado do produto. Com a App terá acesso a instrumentos que lhe irão ajudar a manter o seu produto limpo e eficiente ao longo do tempo. Além disso, pode conectar o Super Plat com as colunas inteligentes mais populares para o controlar com a sua voz.



El mejor rendimiento

Desempenho ao máximo

Super Plat utiliza la tecnología Multi-d Capture de Elica: la aspiración ya no se concentra en un área específica sino que se distribuye por todo el perímetro de la superficie frontal. De esta manera, la capacidad de captura alcanza el nivel máximo y es capaz de garantizar excelentes resultados en la limpieza del aire tanto de vapores como de malos olores. A pesar de la potencia de su motor, Super Plat se mantiene muy silencioso incluso a máxima potencia gracias a la tecnología Comfort Silence que permite reducir el ruido durante el uso de la campana en cualquier situación doméstica.

O Super Plat goza da tecnologia Multi-d Capture da Elica: a aspiração já não está concentrada numa área específica mas sim distribuída por todo o perímetro da superfície frontal. Desta forma, a capacidade de captação alcança o nível máximo e é capaz de garantir excelentes resultados na limpeza do ar tanto dos vapores como dos maus cheiros. Apesar da potência do seu motor, Super Plat mantém-se muito silencioso mesmo na potência máxima graças à tecnologia Comfort Silence que permite uma redução do ruído durante a utilização do exaustor em qualquer situação doméstica.



Fácil de limpiar

Fácil de limpar

Super Plat ha sido diseñada para permitir al usuario llevar a cabo las operaciones normales de mantenimiento y limpieza de una manera simple, rápida y segura.

La ausencia de piezas mecánicas visibles para la apertura del panel frontal simplifica las operaciones de mantenimiento: los usuarios tienen acceso directo a la parte interna del producto y pueden moverse libremente sin ningún obstáculo. Las rejillas son fácilmente removibles para ser limpiadas completamente.

O Super Plat foi projetado para permitir ao utilizador executar as operações normais de manutenção e limpeza de forma simples, rápida e segura.

A ausência de peças mecânicas à vista para a abertura do painel frontal simplifica as operações de manutenção: os utilizadores têm acesso direto à parte interior do produto e podem mover-se em liberdade sem obstáculos. As grelhas são facilmente desmontáveis para serem completamente higienizadas.



PLAT
DESIGN FABRIZIO CRISÀ



PLAT BL/55



PLAT BL/80



PLAT

DESIGN FABRIZIO CRISÀ

55 - 80 cm

Filtrante Filtrante

Vidrio negro, vidrio blanco

Vidro preto, vidro branco



COMFORT SILENCE



ASPIRACIÓN PERIMETRAL



FÁCIL MANTENIMIENTO



ALARMA DE FILTROS



FILTRO DE LARGA DURACIÓN



CM 50



CM 65



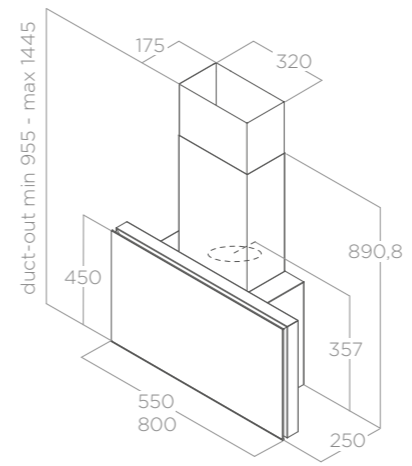
Ø150



CLASE ENERGÉTICA (A++/D)



MOTOR 1000



ILUMINACIÓN ILUMINAÇÃO

| | |
|-------------------------|-----------------|
| Tipo Tipo | STRIP LED 1x7 W |
| Intensidad Intensidade | 365 LUX |
| Temperatura Temperatura | 3500 K |

RENDIMIENTO PERFORMANCE

| | |
|--|---|
| Mandos Comandos | Control táctil capacitivo 3V+I Touch Control Capacitivo 3V+I |
| Nivel sonoro min-max Nível de ruído min-max | 37 - 57 db(A) |
| Consumo total Absorção total | 277 W |

Filtros de grasa de aluminio incluidos / Filtros anti-gordura de alumínio incluídos
 Filtro de carbón regenerable incluido / Filtro de carvão regenerável incluído

ACCESORIOS ACESSÓRIOS

| | |
|--|------------|
| Filtro de carbón regenerable (*) Filtro de carvão regenerável (*) | CFC0140423 |
| Kit de chimenea inox / Kit de chaminé em inox | KIT0171543 |
| Kit de chimenea negra / Kit de chaminé em preto | KIT0166364 |
| (*) para la versión 55 pedir 2 piezas (*) para a versão 55 encomendar 2 peças | |
| (*) para la versión 80 pedir 3 piezas (*) para a versão 80 encomendar 3 peças | |

MODELO MODELO

| | |
|--------------|------------|
| PLAT BL/F/55 | PRF0164946 |
| PLAT BL/F/80 | PRF0164874 |
| PLAT WH/F/55 | PRF0165707 |
| PLAT WH/F/80 | PRF0165712 |



El panel frontal se puede abrir para aumentar la captación de todos los vapores y olores, incluso durante las sesiones de cocción más intensas.
 O painel frontal pode ser aberto para aumentar a absorção de todos os vapores e odores mesmo durante as sessões de cozimento mais intensas.



PLAT WH/80





APLOMB BL/90



APLOMB WH/60



APLOMB BL/90



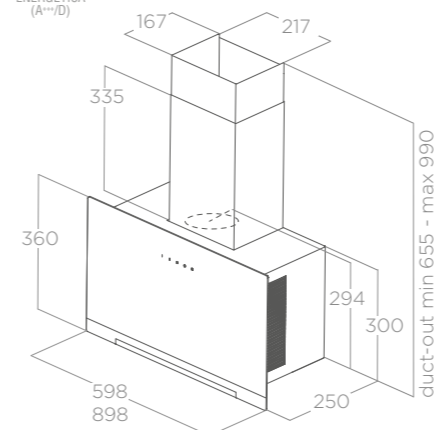
APLOMB BL/60



APLOMB

DESIGN FABRIZIO CRISÀ

60 - 90 cm
Aspirante Aspirante
Vidrio negro, vidrio blanco
Vidro preto, vidro branco



La superficie aspirante de la campana se distribuye en tres zonas, directamente sobre la placa y en los dos lados, para garantizar una mejor captación de los humos. La campana, además, está equipada con un sistema de soporte del panel frontal que permite mantenerlo abierto para facilitar el mantenimiento ordinario y extraordinario del producto. A superfície aspirante do exaustor é distribuída em três zonas, diretamente sobre a placa e em ambos os lados, a fim de garantir uma melhor coleta de fumaça. O exaustor também é equipado com um sistema de suporte do painel frontal que permite mantê-lo aberto para facilitar a manutenção ordinária e extraordinária do produto.

ILUMINACIÓN ILUMINAÇÃO

| | |
|-------------------------|-----------------|
| Tipo Tipo | STRIP LED 1x3 W |
| Intensidad Intensidade | 84 LUX |
| Temperatura Temperatura | 3500 K |

RENDIMIENTO PERFORMANCE

| | |
|--|---|
| Mandos Comandos | Control táctil capacitivo 3V+I Touch Control Capacitivo 3V+I |
| Nivel sonoro min-max Nível de ruído min-max | 51 - 64 db(A) |
| Consumo total Absorção total | 233 W |

Filtros de grasa de aluminio incluidos Filtros anti-gordura de alumínio incluídos
Chimenea incluida: blanco APLOMB WH, negro APLOMB BL
Chaminé incluida: branco APLOMB WH, preto APLOMB BL

ACCESORIOS ACESSÓRIOS

| | |
|--|------------|
| Filtro de carbón Filtro de carvão | CFC0140343 |
| Filtro de carbón regenerable Filtro de carvão regenerável | CFC0162221 |

MODELO MODELO

| | |
|----------------|------------|
| APLOMB BL/A/60 | PRF0166938 |
| APLOMB BL/A/90 | PRF0166939 |
| APLOMB WH/A/60 | PRF0166940 |
| APLOMB WH/A/90 | PRF0166941 |

BLOOM-S

DESIGN FABRIZIO CRISÀ





BLOOM-S DEKTON



BLOOM-S DEKTON



BLOOM-S WH



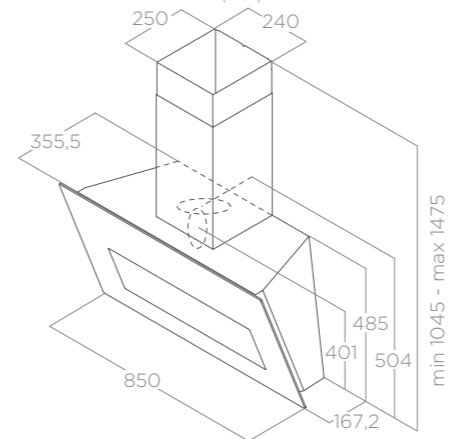
BLOOM-S WH

BLOOM-S

DESIGN FABRIZIO CRISÀ

85 cm
Aspirante Aspirante
Vidrio blanco, Dekton negro Sirius
 Vidro branco, Sirius preto Dekton

| | | | | | |
|-----------------|-------------------|---------------------|--------------------------|--------------------------|--------------------|
| | | | | | |
| COMFORT SILENCE | MATERIAL ESPECIAL | FÁCIL MANTENIMIENTO | ALARMA DE FILTROS | FILTRO DE LARGA DURACIÓN | ASPIRACIÓN TRASERA |
| | | | | | |
| CM 45 | CM 55 | Ø150 | CLASE ENERGÉTICA (A++/D) | MOTOR 1000 | |



La parte frontal de la campana está caracterizada por un visor móvil, que se acciona mecánicamente, que permite aumentar la captación de humos durante las operaciones de cocción. La versión Dekton, debido a las características de este material, cuenta con una elevada resistencia a los rayos UV, los arañazos y las manchas. A parte frontal do exaustor é caracterizada por um visor de painel móvel acionável mecanicamente, o que permite aumentar a captação dos fumos durante as operações de cozadura. A versão Dekton, graças às características deste material, tem uma alta resistência aos raios UV, aos arranhões e às manchas.

ILUMINACIÓN ILUMINAÇÃO

| | |
|-------------------------|-----------------|
| Tipo Tipo | STRIP LED 1x7 W |
| Intensidad Intensidade | 253 LUX |
| Temperatura Temperatura | 3000 K |

RENDIMIENTO PERFORMANCE

| | |
|--|--|
| Mandos Comandos | Control táctil infrarrojo 3V+2I Touch Control infravermelho 3V+2I |
| Nivel sonoro min-max Nível de ruído min-max | 35 - 53 db(A) |
| Consumo total Absorção total | 277 W |

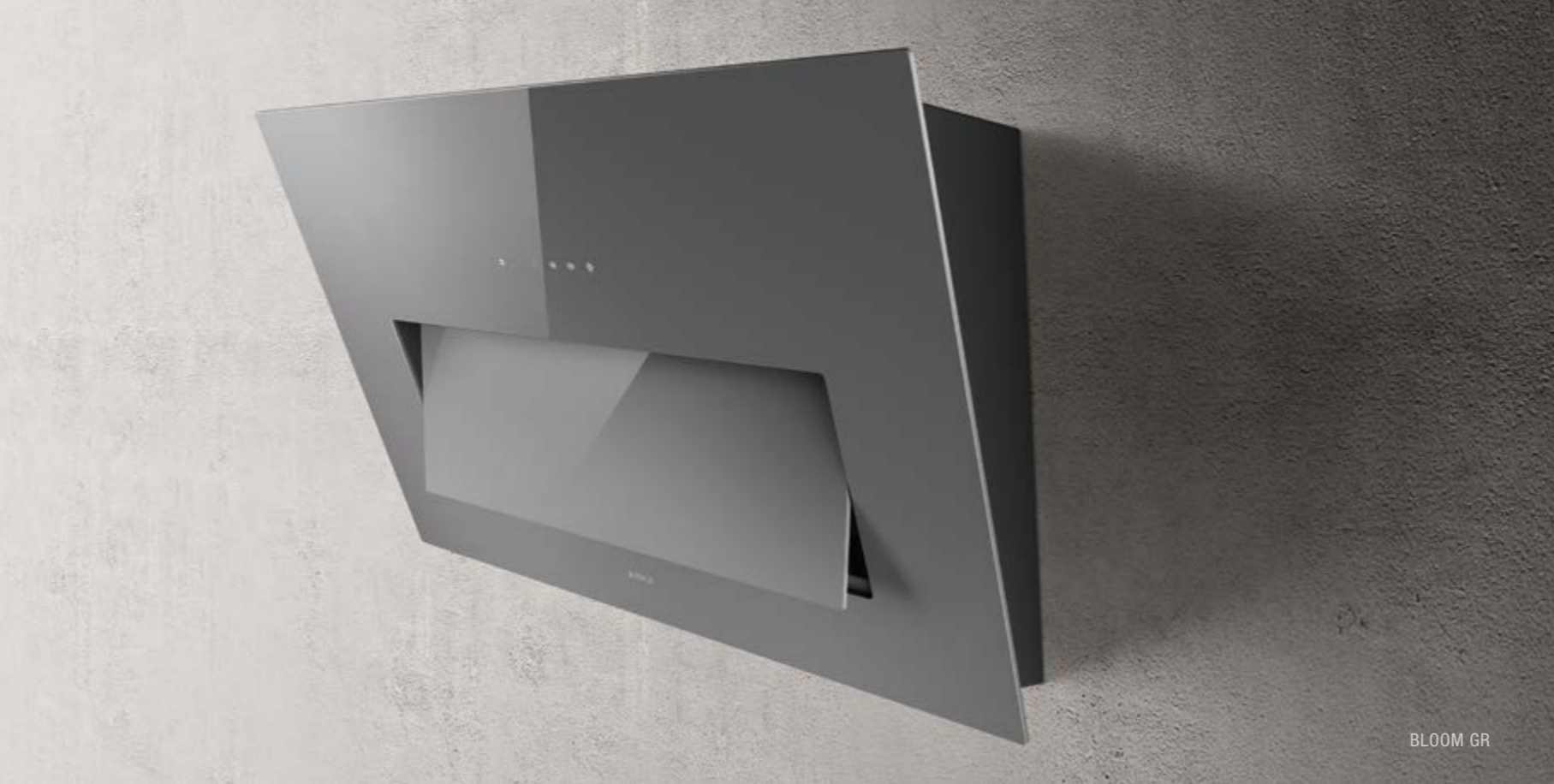
Filtros de grasa de aluminio incluidos Filtros anti-gordura de alumínio incluídos
 Chimenea incluida: acero inoxidable BLOOM-S WH, negro mate BLOOM-S DEKT
 Chaminé incluida: Aço inoxidável BLOOM-S WH, preto mate BLOOM-S DEKT

ACCESORIOS ACESSÓRIOS

| | |
|--|------------|
| Filtro de carbón Filtro de carvão | CFC0140343 |
| Filtro de carbón regenerable Filtro de carvão regenerável | CFC0162221 |

MODELO MODELO

| | |
|-------------------|------------|
| BLOOM-S WH/A/85 | PRF0164490 |
| BLOOM-S DEKT/A/85 | PRF0164475 |



BLOOM GR



BLOOM GR



BLOOM BL



BLOOM BL

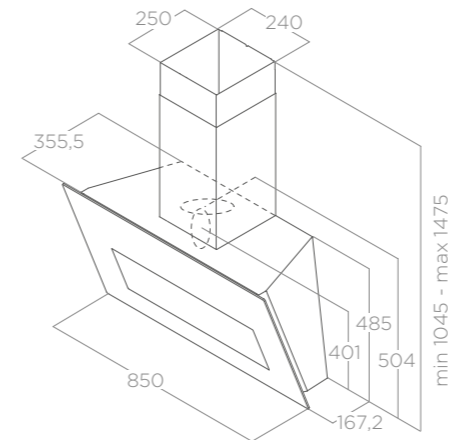


BLOOM

DESIGN FABRIZIO CRISÀ

85 cm
Aspirante Aspirante
Vidrio negro, vidrio gris
Vidro preto, vidro cinza

| | | | | |
|-----------------|---------------------|-------------------|--------------------------|--------------------|
| | | | | |
| COMFORT SILENCE | FÁCIL MANTENIMIENTO | ALARMA DE FILTROS | FILTRO DE LARGA DURACIÓN | ASPIRACIÓN TRASERA |
| | | | | |
| CM 45 | CM 55 | Ø150 | CLASE ENERGÉTICA (A++/D) | MOTOR 1000 |



La parte frontal de la campana está caracterizada por un visor móvil, que se acciona mecánicamente, que permite aumentar la captación de humos durante las operaciones de cocción. A parte frontal do exaustor é caracterizada por um visor de painel móvel acionável mecanicamente, o que permite aumentar a captação dos fumos durante as operações de cozedura.

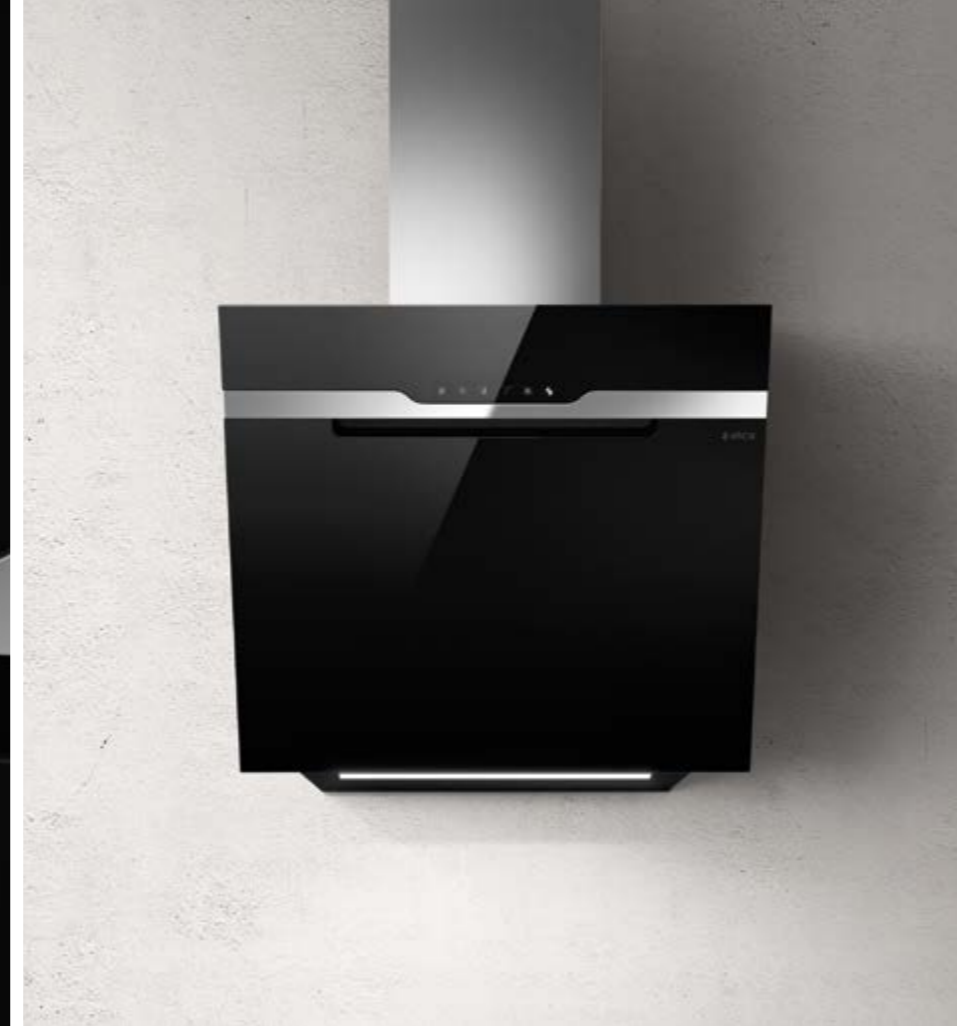
| ILUMINACIÓN ILUMINAÇÃO | |
|-------------------------|-----------------|
| Tipo Tipo | STRIP LED 1x7 W |
| Intensidad Intensidade | 253 LUX |
| Temperatura Temperatura | 3000 K |

| RENDIMIENTO PERFORMANCE | |
|--|---|
| Mandos Comandos | Control táctil capacitivo 3V+I Touch Control Capacitivo 3V+I |
| Nivel sonoro min-max Nível de ruído min-max | 35 - 56 db(A) |
| Consumo total Absorção total | 277 W |

Filtros de grasa de aluminio incluidos Filtros anti-gordura de alumínio incluídos
Chimenea incluida: hierro fundido BLOOM GR, negro mate BLOOM BL
Chaminé incluida: ferro fundido BLOOM GR, preto mate BLOOM BL

| ACCESORIOS ACESSÓRIOS | |
|--|------------|
| Filtro de carbón Filtro de carvão | CFC0140343 |
| Filtro de carbón regenerable Filtro de carvão regenerável | CFC0162221 |

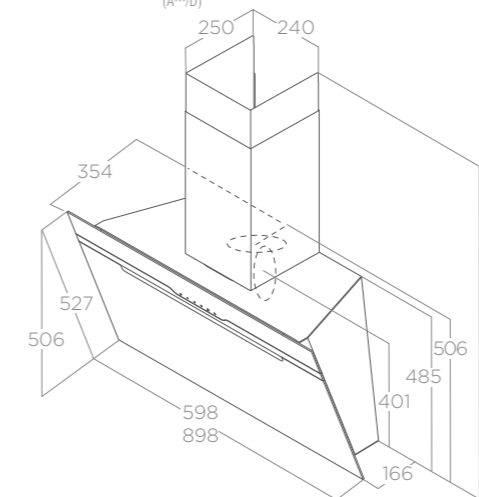
| MODELO MODELO | |
|---------------|------------|
| BLOOM BL/A/85 | PRF0164459 |
| BLOOM GR/A/85 | PRF0164462 |



MAJESTIC NO DRIP

DESIGN FABRIZIO CRISÀ

60 - 90 cm
Aspirante Aspirante
Vidrio negro + acero inoxidable
Vidro preto + aço inoxidável



La campana está dotada de un sistema de resistencias que permite calentar el cristal, reduciendo así la formación de condensación. Los residuos que ésta produce se recogen en la parte posterior en una colector específico.
O exaustor é equipado com um sistema de resistências que permite o aquecimento do vidro, reduzindo assim a formação de condensação. Um eventual resíduo seu é recolhido na parte traseira num coletor apropriado.

ILUMINACIÓN ILUMINAÇÃO

| | |
|-------------------------|-----------------|
| Tipo Tipo | Strip Led 1x7 W |
| Intensidad Intensidade | 253 LUX |
| Temperatura Temperatura | 3000 K |

RENDIMIENTO PERFORMANCE

| | |
|--|---|
| Mandos Comandos | Control táctil capacitivo 3V+I Touch Control Capacitivo 3V+I |
| Nivel sonoro min-max Nível de ruído min-max | 46 - 60 db(A) |
| Consumo total Absorção total | 207 W |

Filtros de grasa de aluminio incluidos Filtros anti-gordura de alumínio incluídos
Chimenea acero inoxidable incluida Chaminé aço inoxidável incluída

ACCESORIOS ACESSÓRIOS

| | |
|--|------------|
| Filtro de carbón Filtro de carvão | CFC0140343 |
| Filtro de carbón regenerable Filtro de carvão regenerável | CFC0162221 |

MODELO MODELO

| | |
|--------------------------|------------|
| MAJESTIC NO DRIP BL/A/60 | PRF0147731 |
| MAJESTIC NO DRIP BL/A/90 | PRF0147732 |



OM AIR WH



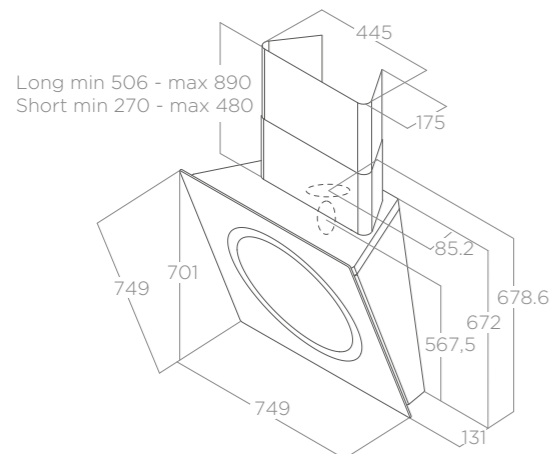
OM AIR BL

OM AIR

ELICA DESIGN CENTER

75 cm

Filtrante Filtrante
 Vidrio negro, vidrio blanco
 Vidro preto, vidro branco



En el momento del encendido, el anillo central se traslada electrónicamente hacia el interior permitiendo así la aspiración perimetral. Após a ativação, o anel central se move para dentro permitindo eletronicamente a aspiração perimetral.



| ILUMINACIÓN ILUMINAÇÃO | |
|-------------------------|-----------------|
| Tipo Tipo | Strip Led 1x7 W |
| Intensidad Intensidade | 421 LUX |
| Temperatura Temperatura | 3500 K |

| RENDIMIENTO PERFORMANCE | |
|--|---|
| Mandos Comandos | Control táctil capacitivo 3V+I Touch Control Capacitivo 3V+I |
| Nivel sonoro min-max Nível de ruído min-max | 52 - 62 db(A) |
| Consumo total Absorção total | 257 W |

Filtros de grasa de aluminio incluidos Filtros anti-gordura de alumínio incluídos
 Filtro de carbón incluido Filtro de odores incluído

| ACCESORIOS ACESSÓRIOS | |
|--|------------|
| Filtro de carbón Filtro de carvão | CFC0140343 |
| Filtro de carbón regenerable Filtro de carvão regenerável | CFC0162221 |
| Kit chimenea long Kit chaminé long | KIT0010439 |
| Kit chimenea short Kit chaminé short | KIT0010700 |

| MODELO MODELO | |
|----------------|------------|
| OM AIR BL/F/75 | PRF0094744 |
| OM AIR WH/F/75 | PRF0094734 |



L'ESSENZA WH/60



L'ESSENZA WH/90



L'ESSENZA BL/60



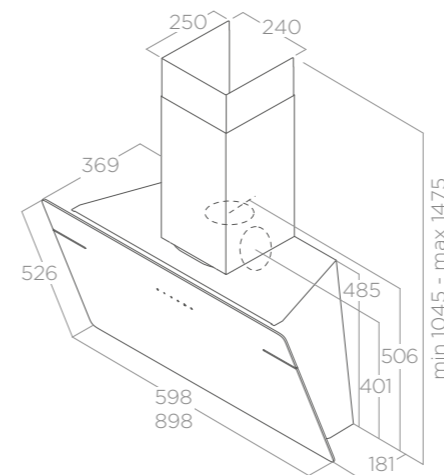
L'ESSENZA BL/90

L'ESSENZA

ELICA DESIGN CENTER

60 - 90 cm

Aspirante Aspirante
 Vidrio negro, vidrio blanco
 Vidro preto, vidro branco



| ILUMINACIÓN ILUMINAÇÃO | |
|-------------------------|-------------|
| Tipo Tipo | Led 2x2,5 W |
| Intensidad Intensidade | 145 LUX |
| Temperatura Temperatura | 3000 K |

| RENDIMIENTO PERFORMANCE | |
|--|---|
| Mandos Comandos | Control táctil capacitivo 3V+I Touch Control Capacitivo 3V+I |
| Nivel sonoro min-max Nível de ruído min-max | 49 - 65 db(A) |
| Consumo total Absorção total | 255 W |

Filtros de grasa de aluminio incluidos Filtros anti-gordura de alumínio incluídos
 Chimenea incluida: acero inoxidable L'ESSENZA WH, negro L'ESSENZA BL
 Chaminé incluida: Aço inoxidável L'ESSENZA WH, preto L'ESSENZA BL

| ACCESORIOS ACESSÓRIOS | |
|--|------------|
| Filtro de carbón Filtro de carvão | CFC0140343 |
| Filtro de carbón regenerable Filtro de carvão regenerável | CFC0162221 |

| MODELO MODELO | |
|-------------------|-------------|
| L'ESSENZA BL/A/60 | PRF0117403A |
| L'ESSENZA BL/A/90 | PRF0117374A |
| L'ESSENZA WH/A/60 | PRF0124233A |
| L'ESSENZA WH/A/90 | PRF0124234A |



VERTIGO WH/90



VERTIGO WH/120



VERTIGO BL/90

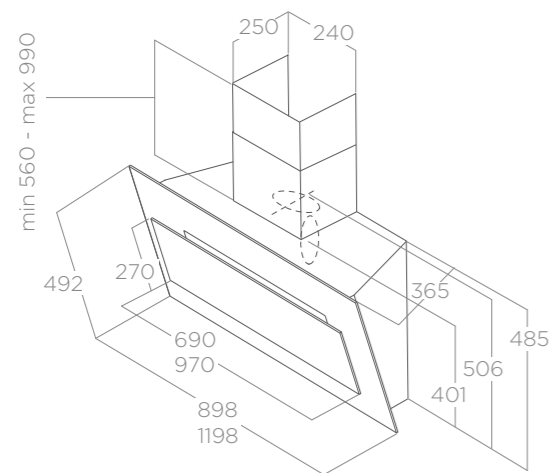


VERTIGO BL/120

VERTIGO

ELICA DESIGN CENTER

90 - 120 cm
 Filtrante Filtrante
 Vidrio negro, vidrio blanco
 Vidro preto, vidro branco



| | ILUMINACIÓN ILUMINAÇÃO |
|-------------------------|------------------------|
| Tipo Tipo | STRIP LED 1x7W |
| Intensidad Intensidade | 301 LUX |
| Temperatura Temperatura | 3000 K |

| | RENDIMIENTO PERFORMANCE |
|--|--|
| Mandos Comandos | Control táctil infrarrojo 3V+I Touch Control infravermelho 3V+I |
| Nivel sonoro min-max Nível de ruído min-max | 50 - 66 db(A) |
| Consumo total Absorção total | 267 W |

Filtros de grasa de aluminio incluidos Filtros anti-gordura de alumínio incluídos
 Filtro de carbón incluido Filtro de odores incluído

| | ACCESORIOS ACESSÓRIOS |
|--|-----------------------|
| Filtro de carbón Filtro de carvão | CFC0140343 |
| Filtro de carbón regenerable Filtro de carvão regenerável | CFC0162221 |
| Kit de chimenea inox Kit de chaminé em inox | KIT0177845 |

| | MODELO MODELO |
|------------------|---------------|
| VERTIGO BL/F/90 | PRF0079553C |
| VERTIGO BL/F/120 | PRF0079555C |
| VERTIGO WH/F/90 | PRF0079554C |
| VERTIGO WH/F/120 | PRF0079556C |



STRIPE URBAN CAST IRON



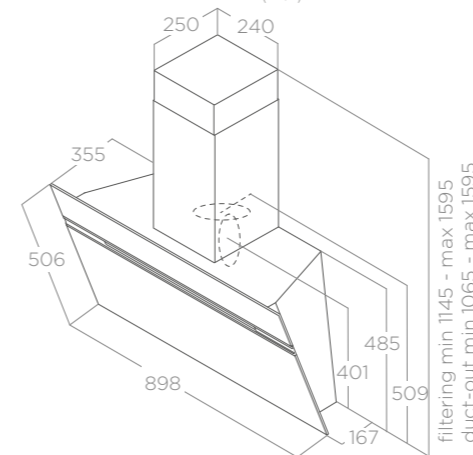
STRIPE URBAN ZINC



STRIPE URBAN

ELICA DESIGN CENTER

90 cm
 Aspirante Aspirante
 Efecto galvanizado, efecto de hierro fundido
 Efeito zincato, efeito de ferro fundido



| | ILUMINACIÓN ILUMINAÇÃO |
|-------------------------|------------------------|
| Tipo Tipo | Led 2x2,5 W |
| Intensidad Intensidade | 381 LUX |
| Temperatura Temperatura | 3500 K |

| | RENDIMIENTO PERFORMANCE |
|--|---|
| Mandos Comandos | Pantalla táctil 3V+I Touch screen 3V+I |
| Nivel sonoro min-max Nível de ruído min-max | 50 - 65 db(A) |
| Consumo total Absorção total | 265 W |

Filtros de grasa de aluminio incluidos Filtros anti-gordura de alumínio incluídos
 Chimenea incluida Chaminé incluída

| | ACCESORIOS ACESSÓRIOS |
|--|-----------------------|
| Filtro de carbón Filtro de carvão | CFC0140343 |
| Filtro de carbón regenerable Filtro de carvão regenerável | CFC0162221 |

| | MODELO MODELO |
|-----------------------------|---------------|
| STRIPE URBAN ZINC/A/90 | PRF0147739 |
| STRIPE URBAN CAST IRON/A/90 | PRF0147738 |

En línea con las nuevas tendencias de cocinas, que cuentan cada vez más con un diseño industrial y Urban, Elica ha desarrollado nuevas combinaciones de acabado que permiten la perfecta integración de la campana con este estilo.
 Em linha com as novas tendências das cozinhas, que apresentam cada vez mais um design industrial e urbano, a Elica idealizou novas combinações de acabamentos que permitem ao exaustor integrar-se perfeitamente neste estilo.



STRIPE IX



STRIPE BL

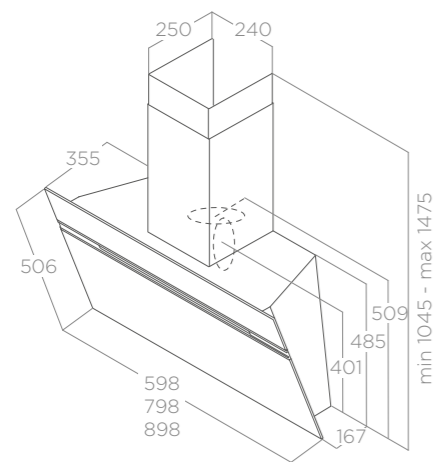


STRIPE WH

STRIPE

ELICA DESIGN CENTER

60 - 80 - 90 cm
 Aspirante Aspirante
 Acero inoxidable, vidrio negro, vidrio blanco
 Aço inoxidável, vidro preto, vidro branco



ILUMINACIÓN ILUMINAÇÃO

| | |
|-------------------------|-------------|
| Tipo Tipo | Led 2x2,5 W |
| Intensidad Intensidade | 203 LUX |
| Temperatura Temperatura | 3000 K |

RENDIMIENTO PERFORMANCE

| | | |
|--|---|---|
| Mandos Comandos | BL/WH | IX |
| | Control táctil capacitivo 3V+I Touch Control Capacitivo 3V+I | Pantalla táctil 3V+I Touch screen 3V+I |
| Nivel sonoro min-max Nível de ruído min-max | 50 - 65 db(A) | |
| Consumo total Absorção total | 265 W | |

Filtros de grasa de aluminio incluidos Filtros anti-gordura de alumínio incluídos
 Chimenea incluida: acero inoxidable STRIPE IX / STRIPE WH, negro STRIPE BL
 Chaminé incluida: aço inoxidável STRIPE IX / STRIPE WH, preto STRIPE BL

ACCESORIOS ACESSÓRIOS

| | |
|--|------------|
| Filtro de carbón Filtro de carvão | CFC0140343 |
| Filtro de carbón regenerable Filtro de carvão regenerável | CFC0162221 |

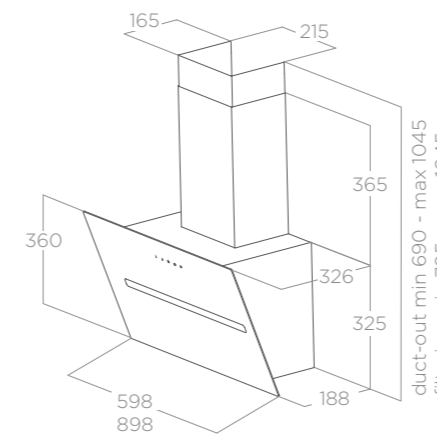
MODELO MODELO

| | |
|----------------|-------------|
| STRIPE IX/A/60 | PRF0110514B |
| STRIPE IX/A/90 | PRF0110515B |
| STRIPE BL/A/60 | PRF0101142B |
| STRIPE BL/A/80 | PRF0164806 |
| STRIPE BL/A/90 | PRF0101143B |
| STRIPE WH/A/60 | PRF0101144B |
| STRIPE WH/A/80 | PRF0164805 |
| STRIPE WH/A/90 | PRF0101145B |

SHY-S

DESIGN FABRIZIO CRISÀ

60 - 90 cm
 Aspirante Aspirante
 Vidrio negro, vidrio blanco
 Vidro preto, vidro branco



ILUMINACIÓN ILUMINAÇÃO

| | |
|-------------------------|-------------|
| Tipo Tipo | Led 2x1,5 W |
| Intensidad Intensidade | 180 LUX |
| Temperatura Temperatura | 3500 K |

RENDIMIENTO PERFORMANCE

| | |
|--|---|
| Mandos Comandos | Control táctil capacitivo 3V+I Touch Control Capacitivo 3V+I |
| Nivel sonoro min-max Nível de ruído min-max | 52 - 65 db(A) |
| Consumo total Absorção total | 233 W |

Filtros de grasa de aluminio incluidos Filtros anti-gordura de alumínio incluídos
 Chimenea incluida: blanco SHY-S WH, negro SHY-S BL
 Chaminé incluida: branco SHY-S WH, preto SHY-S BL

ACCESORIOS ACESSÓRIOS

| | |
|--|------------|
| Filtro de carbón Filtro de carvão | CFC0140343 |
| Filtro de carbón regenerable Filtro de carvão regenerável | CFC0162221 |

MODELO MODELO

| | |
|---------------|------------|
| SHY-S BL/A/60 | PRF0166932 |
| SHY-S BL/A/90 | PRF0166933 |
| SHY-S WH/A/60 | PRF0166934 |
| SHY-S WH/A/90 | PRF0166935 |

HAIKU

DESIGN FABRIZIO CRISÀ





HAIKU IX



Pared

HAIKU

DESIGN FABRIZIO CRISÀ



60 - 90 - 120 cm
 Aspirante Aspirante
 Acero inoxidable, vidrio negro, Krión blanco
 Aço inoxidável, Vidro preto, Krión branco



ILUMINACIÓN ILUMINAÇÃO

| | |
|-------------------------|-----------------|
| Tipo Tipo | Strip Led 1x7 W |
| Intensidad Intensidade | 253 LUX |
| Temperatura Temperatura | 3500 K |

RENDIMIENTO PERFORMANCE

| | |
|--|---|
| Mandos Comandos | Pantalla táctil 3V+2I Touch screen 3V+2I |
| Nivel sonoro min-max Nível de ruído min-max | 34 - 51 db(A) |
| Consumo total Absorção total | 277 W |

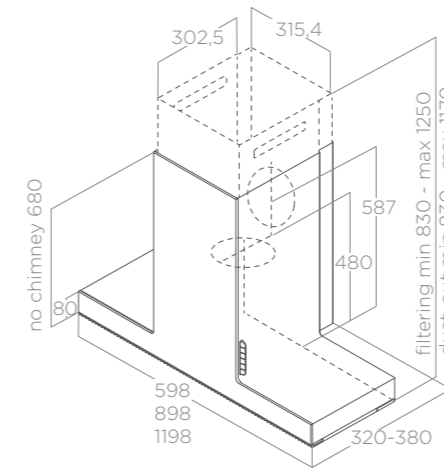
Filtros de grasa de aluminio incluidos Filtros anti-gordura de alumínio incluídos
 Chimenea incluida: acero inoxidable HAIKU IX, negro HAIKU BL, blanca HAIKU WH
 Chaminé incluída: Aço inoxidável HAIKU IX, preto HAIKU BL, branco HAIKU WH

ACCESORIOS ACESSÓRIOS

| | |
|--|-------------|
| Filtro de carbón Filtro de carvão | CFC0141529A |
| Filtro de carbón regenerable Filtro de carvão regenerável | CFC0141725A |

MODELO MODELO

| | |
|----------------|------------|
| HAIKU IX/A/60 | PRF0146255 |
| HAIKU IX/A/90 | PRF0146256 |
| HAIKU IX/A/120 | PRF0146257 |
| HAIKU BL/A/60 | PRF0146264 |
| HAIKU BL/A/90 | PRF0146265 |
| HAIKU BL/A/120 | PRF0146266 |
| HAIKU WH/A/60 | PRF0146268 |
| HAIKU WH/A/90 | PRF0146269 |
| HAIKU WH/A/120 | PRF0146270 |



Posibilidad de instalación, en modalidad aspirante o filtrante, sin la ayuda de la chimenea superior, permaneciendo en una altura de 680 mm
 Possibilidade de instalação, em modalidade aspirante ou filtrante, sem o auxílio da chaminé superior, permanecendo a uma altura de 680 mm



HAIKU BL



HAIKU WH



HAIKU IX



HAIKU WH

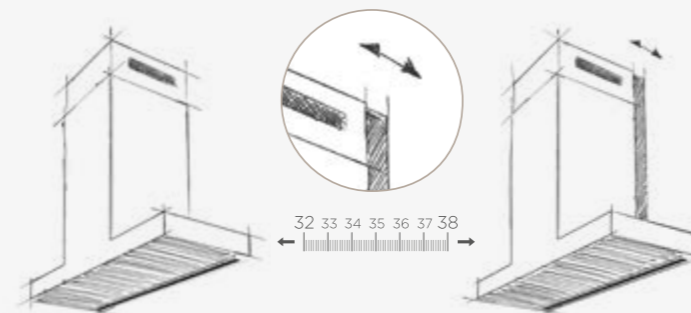


HAIKU BL

Shift 3238 System - El único sistema con profundidad regulable Shift 3238 System - O único sistema com profundidade regulável

Elica, primera en el mercado, propone para Haiku SHIFT 3238 un sistema innovador de soportes de pared, gracias al cual las operaciones de instalación se simplifican. Será posible escoger la posición de Haiku para tenerla en línea con los armarios de pared o para aumentar el espacio de acción en el banco de la cocina. SHIFT 3238 permite al cuerpo de la campana regular milimétricamente su profundidad. Los vínculos simplemente desaparecen y se multiplican las soluciones estéticas y las ventajas en las operaciones de limpieza.

Elica foi a primeira no mercado a propor um sistema inovador de suporte de parede com Haiku SHIFT 3238, graças ao qual o processo de instalação foi simplificado. Haiku pode ser posicionado tanto alinhado com os armários ou para aumentar o espaço de ação no fogão. SHIFT 3238 permite um ajuste milimétrico da profundidade do exaustor. As limitações simplesmente desaparecem e soluções estéticas aumentam, assim como vantagens no processo de limpeza.



HAIKU 32

DESIGN FABRIZIO CRISÀ

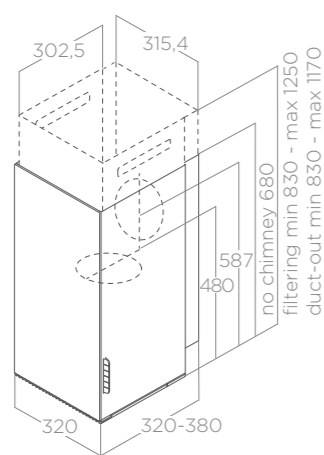


32 cm

Aspirante Aspirante

Acero inoxidable, vidrio negro, Krion blanco

Aço inoxidável, vidro preto, Krion branco



ILUMINACIÓN ILUMINAÇÃO

| | |
|-------------------------|-----------------|
| Tipo Tipo | Strip Led 1x7 W |
| Intensidad Intensidade | 253 LUX |
| Temperatura Temperatura | 3500 K |

RENDIMIENTO PERFORMANCE

| | |
|--|---|
| Mandos Comandos | Pantalla táctil 3V+2I Touch screen 3V+2I |
| Nivel sonoro min-max Nível de ruído min-max | 34 - 51 db(A) |
| Consumo total Absorção total | 277 W |

Filtros de grasa de aluminio incluidos Filtros anti-gordura de alumínio incluídos
Chimenea incluida: acero inoxidable HAIKU IX, negro HAIKU BL, blanca HAIKU WH
Chaminé incluida: Aço inoxidável HAIKU IX, preto HAIKU BL, branco HAIKU WH

ACCESORIOS ACESSÓRIOS

| | |
|--|-------------|
| Filtro de carbón Filtro de carvão | CFC0141529A |
| Filtro de carbón regenerable Filtro de carvão regenerável | CFC0141725A |

MODELO MODELO

| | |
|---------------|------------|
| HAIKU IX/A/32 | PRF0146254 |
| HAIKU BL/A/32 | PRF0146263 |
| HAIKU WH/A/32 | PRF0146267 |



Posibilidad de instalación, en modalidad aspirante o filtrante, sin la ayuda de la chimenea superior, permaneciendo en una altura de 680 mm
Possibilidade de instalação, em modalidade aspirante ou filtrante, sem o auxílio da chaminé superior, permanecendo a uma altura de 680 mm

BIO

DESIGN FABRIZIO CRISÀ





BIO

DESIGN FABRIZIO CRISÀ



90 cm

Aspirante Aspirante

Madera roble natural + blanco mate

Madeira de carvalho natural + branco mate



ILUMINACIÓN ILUMINAÇÃO

| | |
|-------------------------|-----------------|
| Tipo Tipo | Strip Led 1x7 W |
| Intensidad Intensidade | 113 LUX |
| Temperatura Temperatura | 2700 - 6500 K |

RENDIMIENTO PERFORMANCE

| | |
|--|---|
| Mandos Comandos | Pantalla táctil 3V+2I Touch screen 3V+2I |
| Nivel sonoro min-max Nível de ruído min-max | 35 - 58 db(A) |
| Consumo total Absorção total | 257 W |

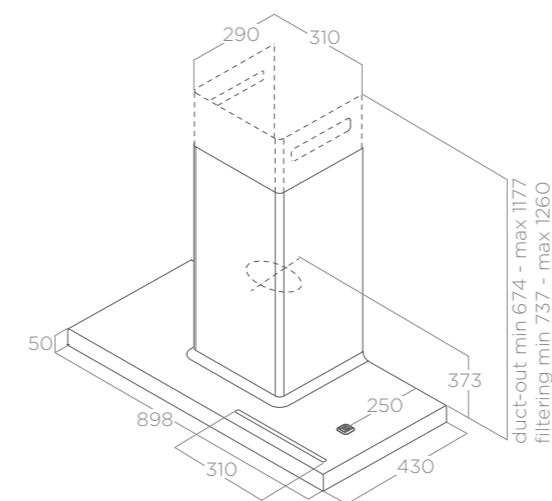
Filtros de grasa de aluminio incluidos Filtros anti-gordura de alumínio incluidos

ACCESORIOS ACESSÓRIOS

| | |
|---|-------------|
| Filtro de carbón regenerable Filtro de carvão regenerável | CFC0141725A |
| Kit filtrante primera instalación regenerable HP Kit filtrante da primeira instalação regenerável HP | KIT0160440 |
| Kit estante pared roble 60cm Kit estante de parede de carvalho 60cm | KIT0120946 |

MODELO MODELO

| | |
|--------------------|------------|
| BIO WH/A 90 ROVERE | PRF0147266 |
|--------------------|------------|



Posibilidad de instalación, en modalidad aspirante o filtrante, sin la ayuda de la chimenea superior, permaneciendo en una altura de 678 mm.
Possibilidade de instalação, em modalidade aspirante ou filtrante, sem o auxílio da chaminé superior, permanecendo a uma altura de 678 mm.



SWEET
DESIGN FABRIZIO CRISÀ



SWEET PELTROX



SWEET WHITE



SWEET IVORY



SWEET UMBER



SWEET COPPER



SWEET CAST IRON

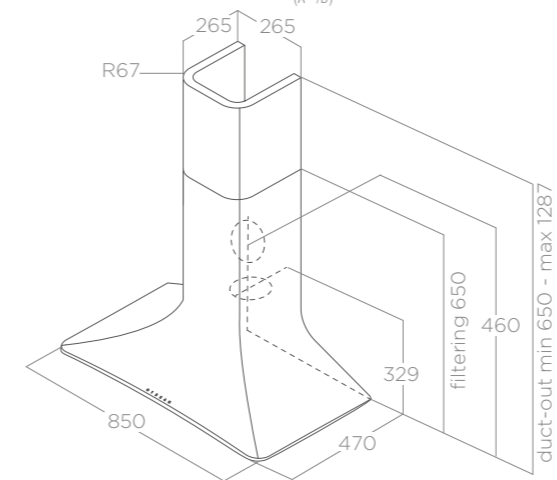
SWEET

DESIGN FABRIZIO CRISÀ

85 cm

Aspirante/Filtrante Aspirante/Filtrante

Blanco mate, tórtola mate, marfil, efecto cobre mate, peltrox, hierro fundido
 Branco fosco, taupe fosco, marfim, efeito cobre fosco, peltrox, ferro fundido



El uso del tecnopolímero permite obtener las líneas suaves y características del diseño de Sweet. Está disponible en la versión filtrante sin extensión de chimenea y en la versión aspirante con kit de prolongación de chimenea, incluido en el embalaje.

A utilização do tecnopolímero permite obter as linhas suaves e caracterizadoras do design da Sweet. Disponível quer na versão de filtragem sem extensão da chaminé quer na versão de aspiração com o kit de extensão da chaminé incluído na embalagem.



ILUMINACIÓN ILUMINAÇÃO

| | |
|-------------------------|-----------------|
| Tipo Tipo | Strip Led 1x7 W |
| Intensidad Intensidade | 197 LUX |
| Temperatura Temperatura | 4000 K |

RENDIMIENTO PERFORMANCE

| | |
|--|--|
| Mandos Comandos | Control táctil 3V+I 3S+B Infrared touch control |
| Nivel sonoro min-max Nível de ruído min-max | 46 - 61 db(A) |
| Consumo total Absorção total | 207 W |

Filtros de grasa de aluminio incluidos Filtros anti-gordura de alumínio incluídos
 Filtro de carbón regenerable incluido (*) Filtro de carvão regenerável incluído (*)
 Extensión chimenea incluida (versión aspirante) Extensão chaminé incluída (versão aspirante)

ACCESORIOS ACESSÓRIOS

| | |
|--|------------|
| Filtro de carbón regenerable Filtro de carvão regenerável | CFC0140426 |
|--|------------|

MODELO MODELO

| | |
|--------------------------|-------------|
| SWEET WHITE/A/85+CAM | PRF0167320 |
| SWEET WHITE F/85 (*) | PRF0043030A |
| SWEET UMBER/A/85+CAM | PRF0167321 |
| SWEET UMBER F/85 (*) | PRF0043031A |
| SWEET IVORY/A/85+CAM | PRF0167322 |
| SWEET IVORY F/85 (*) | PRF0043033A |
| SWEET COPPER/A/85+CAM | PRF0167324 |
| SWEET COPPER F/85 (*) | PRF0120672A |
| SWEET PELTROX/A/85+CAM | PRF0167323 |
| SWEET PELTROX F/85 (*) | PRF0120689A |
| SWEET CAST IRON/A/85+CAM | PRF0167319 |
| SWEET CAST IRON F/85 (*) | PRF0120702A |



ADÉLE
DESIGN FABRIZIO CRISÀ



ADÉLE BLIX



ADÉLE BL MAT



ADÉLE

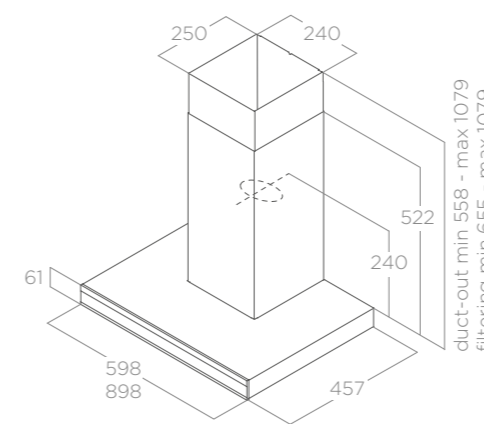
DESIGN FABRIZIO CRISÀ

60 - 90 cm

Aspirante Aspirante

Acero inoxidable + vidrio negro, negro mate + vidrio negro

Aço inoxidável + vidro preto, preto mate + vidro preto



ILUMINACIÓN ILUMINAÇÃO

| | |
|-------------------------|-----------------|
| Tipo Tipo | STRIP LED 1x7 W |
| Intensidad Intensidade | 421 LUX |
| Temperatura Temperatura | 3000 K |

RENDIMIENTO PERFORMANCE

| | |
|--|--|
| Mandos Comandos | Touch control capacitivo 3V+1 3S+B Capacitive touch control |
| Nivel sonoro min-max Nível de ruído min-max | 55 - 69 db(A) |
| Consumo total Absorção total | 277 W |

ADÉLE BLIX: Filtros de grasa de acero inoxidable incluidos
Filtros anti-gordura em aço inoxidável incluídos

ADÉLE BL MAT: Filtros de grasa de aluminio negro incluidos
Filtros anti-gordura de alumínio preto incluídos

ACCESORIOS ACESSÓRIOS

| | |
|--|-------------|
| Filtro de carbón Filtro de carvão | CFC0141529A |
| Filtro de carbón regenerable Filtro de carvão regenerável | CFC0141725A |
| Kit de chimenea inox H81 (+23 cm) Kit de chaminé em inox H81 (+23 cm) | KIT00780 |
| Kit de chimenea negro H81 (+23 cm) Kit de chaminé preto H81 (+23 cm) | KIT0181149 |

MODELO MODELO

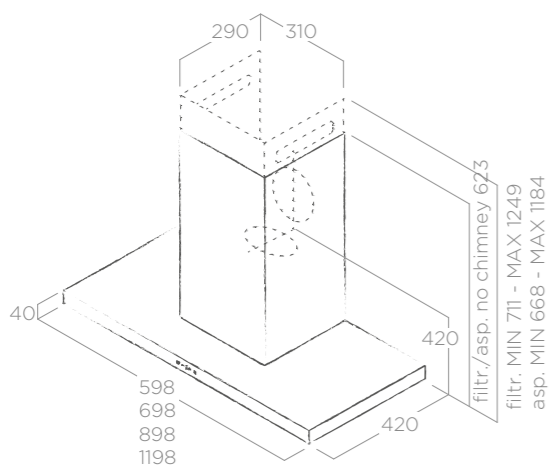
| | |
|-------------------|------------|
| ADÉLE BLIX/A/60 | PRF0181770 |
| ADÉLE BLIX/A/90 | PRF0181765 |
| ADÉLE BL MAT/A/60 | PRF0182412 |
| ADÉLE BL MAT/A/90 | PRF0182410 |



THIN

DESIGN FABRIZIO CRISÀ

60 - 70 - 90 - 120 cm
Aspirante Aspirante
Acero inoxidable Aço inoxidável



| ILUMINACIÓN ILUMINAÇÃO | |
|--|---|
| Tipo Tipo | Strip Led 1x7 W |
| Intensidad Intensidade | 477 LUX |
| Temperatura Temperatura | 3500 K |
| RENDIMIENTO PERFORMANCE | |
| Mandos Comandos | Control táctil 3V+2I Touch Control 3V+2I |
| Nivel sonoro min-max Nível de ruído min-max | 34 - 52 db(A) |
| Consumo total Absorção total | 277 W |

Filtros de grasa de aluminio incluidos Filtros anti-gordura de alumínio incluídos

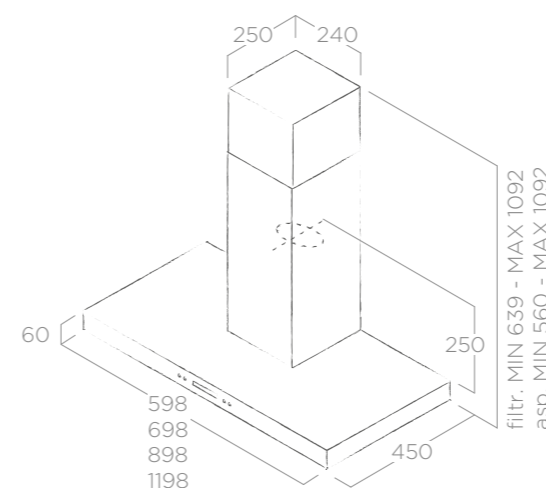
| ACCESORIOS ACESSÓRIOS | |
|--|-------------|
| Filtro de carbón Filtro de carvão | CFC0141529A |
| Filtro de carbón regenerable Filtro de carvão regenerável | CFC0141725A |
| MODELO MODELO | |
| THIN IX/A/60 | PRF0144970 |
| THIN IX/A/70 | PRF0144971 |
| THIN IX/A/90 | PRF0144969 |
| THIN IX/A/120 | PRF0144972 |



SPOT PLUS

DESIGN FABRIZIO CRISÀ

60 - 70 - 90 - 120 cm
Aspirante Aspirante
Acero inoxidable Aço inoxidável



| ILUMINACIÓN ILUMINAÇÃO | |
|--|--|
| Tipo Tipo | Led 2x2,5 W |
| Intensidad Intensidade | 381 LUX |
| Temperatura Temperatura | 3500 K |
| RENDIMIENTO PERFORMANCE | |
| Mandos Comandos | Botonera electrónica con LCD 3V+I Botoneira eletrônica com LCD 3V+I |
| Nivel sonoro min-max Nível de ruído min-max | 52 - 67 db(A) |
| Consumo total Absorção total | 205 W |

Filtros de grasa de aluminio incluidos Filtros anti-gordura de alumínio incluídos

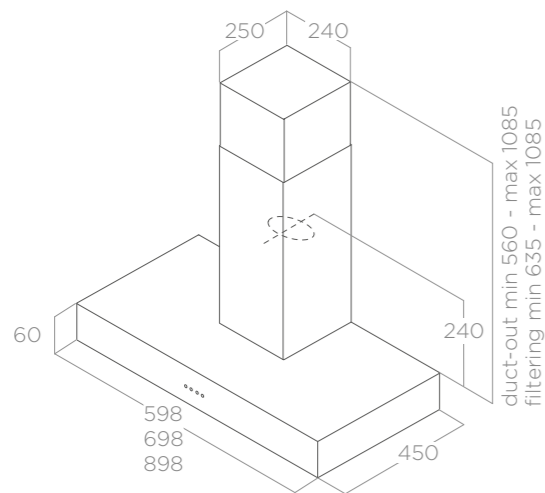
| ACCESORIOS ACESSÓRIOS | |
|--|-------------|
| Filtro de carbón Filtro de carvão | CFC0141529A |
| Filtro de carbón regenerable Filtro de carvão regenerável | CFC0141725A |
| Kit de chimenea inox H81 (+23 cm) Kit de chaminé em inox H81 (+23 cm) | KIT00780 |
| MODELO MODELO | |
| SPOT PLUS IX/A/60 | PRF0097374A |
| SPOT PLUS IX/A/70 | PRF0098956A |
| SPOT PLUS IX/A/90 | PRF0097373A |
| SPOT PLUS IX/A/120 | PRF0100242A |



SPOT NG

ELICA DESIGN CENTER

60 - 70 - 90 cm
Aspirante Aspirante
Acero inoxidable Aço inoxidável



| ILUMINACIÓN ILUMINAÇÃO | |
|---|--|
| Tipo Tipo | Led 2x2,5 W |
| Intensidad Intensidade | 381 LUX |
| Temperatura Temperatura | 3500 K |
| RENDIMIENTO PERFORMANCE | |
| Mandos Comandos | Botonera mecánica 3V Botoneira mecânica 3V |
| Nivel sonoro min-max Nivel de ruído min-max | 55 - 62 db(A) |
| Consumo total Absorção total | 140 W |

Filtros de grasa de aluminio incluidos Filtros anti-gordura de alumínio incluídos

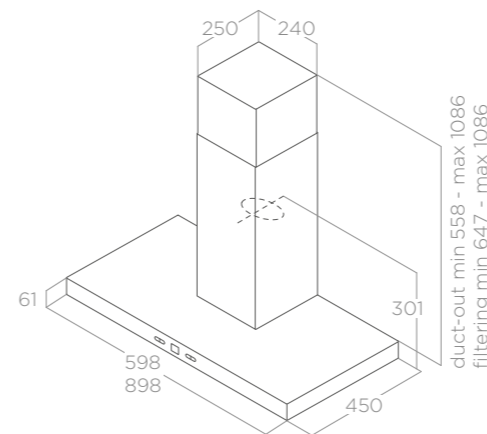
| ACCESORIOS ACESSÓRIOS | |
|---|-------------|
| Filtro de carbón Filtro de carvão | CFC0141529A |
| Filtro de carbón regenerable Filtro de carvão regenerável | CFC0141725A |
| Kit de chimenea inox H81 (+23 cm) Kit de chaminé em inox H81 (+23 cm) | KIT00780 |
| MODELO MODELO | |
| SPOT NG H6 IX/A/60 | 55916388A |
| SPOT NG H6 IX/A/70 | PRF0099405A |
| SPOT NG H6 IX/A/90 | 55916389A |



CRUISE

ELICA DESIGN CENTER

60 - 90 cm
Aspirante Aspirante
Acero inoxidable Aço inoxidável



| ILUMINACIÓN ILUMINAÇÃO | |
|---|--|
| Tipo Tipo | Led 2x2,5 W |
| Intensidad Intensidade | 145 LUX |
| Temperatura Temperatura | 3500 K |
| RENDIMIENTO PERFORMANCE | |
| Mandos Comandos | Pantalla táctil con display 3V+I Touch screen com display 3V+I |
| Nivel sonoro min-max Nivel de ruído min-max | 51 - 69 db(A) |
| Consumo total Absorção total | 265 W |

Filtros de grasa de aluminio incluidos Filtros anti-gordura de alumínio incluídos

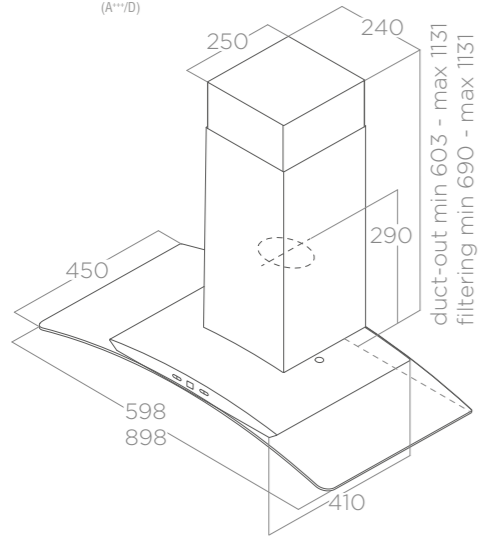
| ACCESORIOS ACESSÓRIOS | |
|---|-------------|
| Filtro de carbón Filtro de carvão | CFC0141529A |
| Filtro de carbón regenerable Filtro de carvão regenerável | CFC0141725A |
| Kit de chimenea inox H81 (+23 cm) Kit de chaminé em inox H81 (+23 cm) | KIT00780 |
| MODELO MODELO | |
| CRUISE IX/A/60 | PRF0147062 |
| CRUISE IX/A/90 | PRF0147074 |



REEF

ELICA DESIGN CENTER

60 - 90 cm
 Aspirante Aspirante
 Acero inoxidable + vidrio
 Aço inoxidável + vidro



| ILUMINACIÓN ILUMINAÇÃO | |
|-------------------------|-------------|
| Tipo Tipo | Led 2x2,5 W |
| Intensidad Intensidade | 381 LUX |
| Temperatura Temperatura | 3000 K |

| RENDIMIENTO PERFORMANCE | |
|--|---|
| Mandos Comandos | Pantalla táctil con display 3V+I Touch screen com display 3V+I |
| Nivel sonoro min-max Nível de ruído min-max | 48 - 64 db(A) |
| Consumo total Absorção total | 205 W |

Filtros de grasa de aluminio incluidos Filtros anti-gordura de alumínio incluídos

| ACCESORIOS ACESSÓRIOS | |
|--|-------------|
| Filtro de carbón Filtro de carvão | CFC0141529A |
| Filtro de carbón regenerable Filtro de carvão regenerável | CFC0141725A |
| Kit de chimenea inox H81 (+23 cm) Kit de chaminé em inox H81 (+23 cm) | KIT00780 |

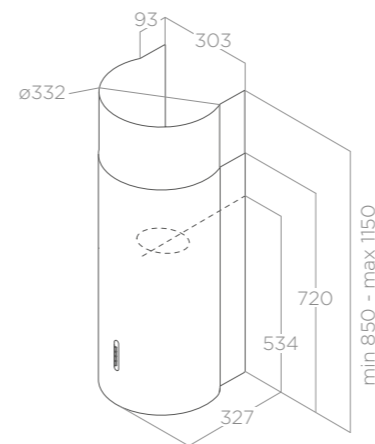
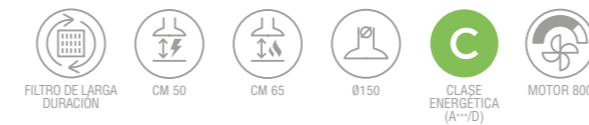
| MODELO MODELO | |
|----------------|------------|
| REEF A IX/A/60 | PRF0150289 |
| REEF A IX/A/90 | PRF0150288 |



STONE

ELICA DESIGN CENTER

Ø33 cm
 Aspirante Aspirante
 Acero inoxidable Aço inoxidável



| ILUMINACIÓN ILUMINAÇÃO | |
|-------------------------|-------------|
| Tipo Tipo | Led 2x2,5 W |
| Intensidad Intensidade | 457 LUX |
| Temperatura Temperatura | 2700 K |

| RENDIMIENTO PERFORMANCE | |
|--|---|
| Mandos Comandos | Botonera Soft Light 3V Botoneira Soft Light 3V |
| Nivel sonoro min-max Nível de ruído min-max | 44 - 67 db(A) |
| Consumo total Absorção total | 180 W |

Filtros de grasa de aluminio incluidos Filtros anti-gordura de alumínio incluídos

| ACCESORIOS ACESSÓRIOS | |
|--|-------------|
| Filtro de carbón Filtro de carvão | CFC0141529A |
| Filtro de carbón regenerable Filtro de carvão regenerável | CFC0141725A |

| MODELO MODELO | |
|---------------|-----------|
| STONE IX/A/33 | 61412862B |



TUBE PRO IX



TUBE PRO BL



TUBE PRO WH



MISSY IX

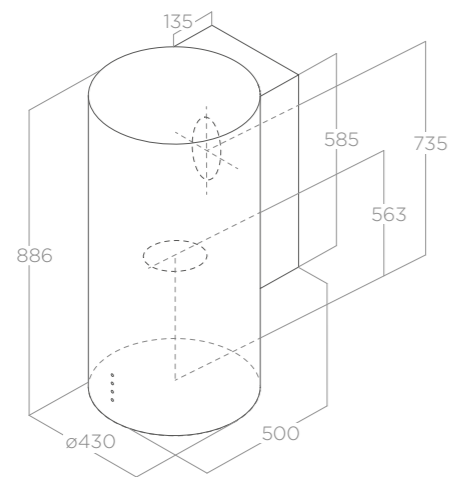


MISSY BL

TUBE PRO

ELICA DESIGN CENTER

Ø 43 cm
Aspirante Aspirante
Acero inoxidable, negro mate, blanco mate
Aço inoxidável, preto mate, branco mate



| | ILUMINACIÓN ILUMINAÇÃO |
|-------------------------|------------------------|
| Tipo Tipo | Led 2x3 W |
| Intensidad Intensidade | 457 LUX |
| Temperatura Temperatura | 2700 K |

| | RENDIMIENTO PERFORMANCE |
|---|--|
| Mandos Comandos | Botonera mecánica 3V Botoneira mecânica 3V |
| Nivel sonoro min-max Nivel de ruído min-max | 47 - 68 db(A) |
| Consumo total Absorção total | 256 W |

Filtros de grasa de aluminio incluidos Filtros anti-gordura de alumínio incluídos

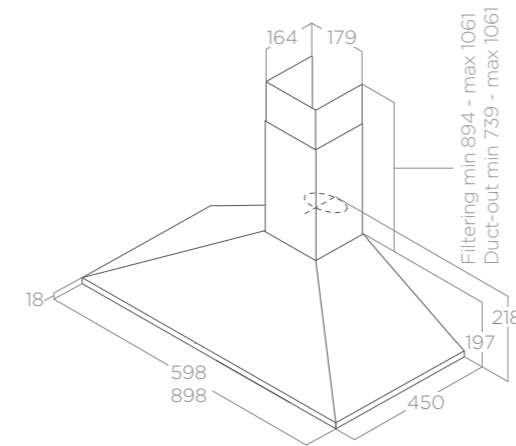
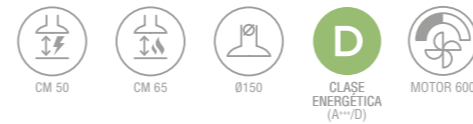
| | ACCESORIOS ACESSÓRIOS |
|---|-----------------------|
| Filtro de carbón regenerable Filtro de carvão regenerável | CFC0140423 |

| | MODELO MODELO |
|----------------------|---------------|
| TUBE PRO IX/A/43 | PRF0080075B |
| TUBE PRO BL MAT/A/43 | PRF0090719B |
| TUBE PRO WH MAT/A/43 | PRF0090720B |

MISSY

ELICA DESIGN CENTER

60 - 90 cm
Aspirante Aspirante
Acero inoxidable, negro
Aço inoxidável, preto



| | ILUMINACIÓN ILUMINAÇÃO |
|-------------------------|------------------------|
| Tipo Tipo | Led 2x3 W |
| Intensidad Intensidade | 97 LUX |
| Temperatura Temperatura | 2700 K |

| | RENDIMIENTO PERFORMANCE |
|---|--|
| Mandos Comandos | Botonera mecánica 3V Botoneira mecânica 3V |
| Nivel sonoro min-max Nivel de ruído min-max | 49 - 68 db(A) |
| Consumo total Absorção total | 96 W |

Filtros de grasa de aluminio incluidos Filtros anti-gordura de alumínio incluídos
Chimenea incluida: acero inoxidable MISSY PB, negro MISSY BL
Chaminé incluída: aço inoxidável MISSY PB, preto MISSY BL

| | ACCESORIOS ACESSÓRIOS |
|-----------------------------------|-----------------------|
| Filtro de carbón Filtro de carvão | CFC0141497 |

| | MODELO MODELO |
|------------------|---------------|
| MISSY PB IX/A/60 | PRF0091761B |
| MISSY PB IX/A/90 | PRF0091763B |
| MISSY BL/A/60 | PRF0151543 |
| MISSY BL/A/90 | PRF0151544 |