

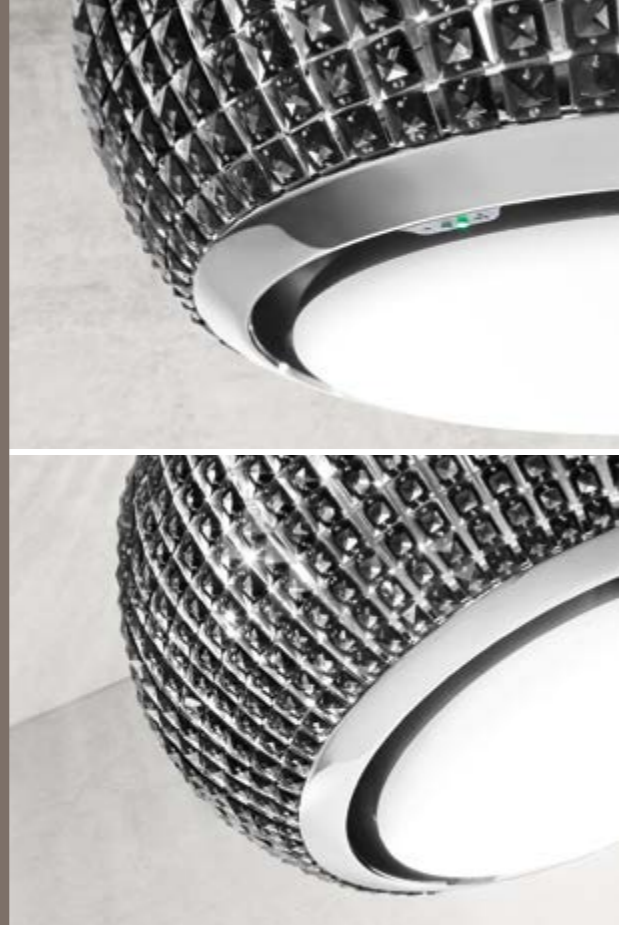


## SUSPENDIDAS

La ligereza de la luz se combina con potentes corazones aspirantes creando productos de alto valor estético. Campanas que se convierten en lámparas espectaculares que además de decorar el ambiente, garantizan el mejor tratamiento del aire, gracias a los filtros de última generación. El uso inteligente de los materiales permite integrarse en cada ambiente caracterizándolo: del cristal luminoso y sofisticado, perfecto para espacios elegantes y preciosos, al cobre pulido o el acabado óxido, ideal para el estilo industrial. Puntos de luz inesperados, capaces de sorprender.

A leveza da luz encosta-se aos potentes corações de aspiração para dar vida a produtos de alto valor estético. Exaustores que se tornam lustres cenográficos, capazes não apenas de decorar o ambiente, mas de garantir o melhor tratamento do ar, graças aos filtros de última geração. A sábia utilização dos materiais permite integrar-se em qualquer ambiente e caracterizá-lo: do cristal sofisticado e luminoso, perfeito para espaços elegantes e preciosos, ao cobre polido ou ao acabamento de ferrugem, ideal para o estilo industrial. Pontos de luz inesperados, capazes de surpreender.





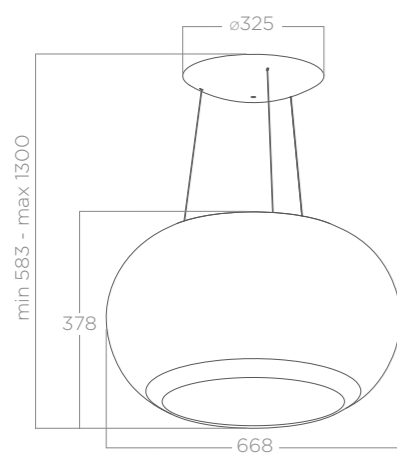
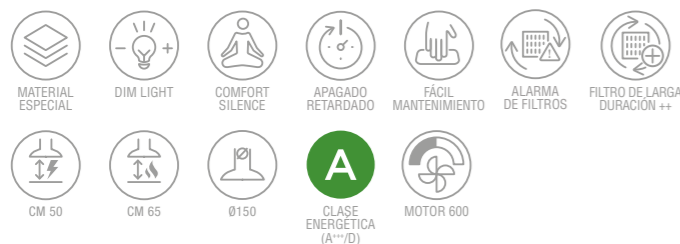
## INTERSTELLAR

DESIGN FABRIZIO CRISÀ



Ø67 cm

Filtrante Filtrante  
Acero inoxidable brillo + vidrio negro  
Aço inoxidável brilho + vidro preto



| ILUMINACIÓN ILUMINAÇÃO  |         |
|-------------------------|---------|
| Tipo Tipo               | Led 9 W |
| Intensidad Intensidade  | 261 LUX |
| Temperatura Temperatura | 3500 K  |

| RENDIMIENTO PERFORMANCE                        |   |
|--|---|
| Mandos Comandos                                | Control táctil capacitivo 3V+I<br>Touch control capacitivo 3V+I |
| Nivel sonoro min-max<br>Nível de ruído min-max | 36 - 54 db(A)   |
| Consumo total<br>Absorção total                | 134 W   |

Filtros de grasa de aluminio incluidos Filtros anti-gordura de alumínio incluídos  
Filtro de carbón regenerable HP incluido Filtro de carvão regenerável HP incluído  
Control remoto "Design" incluido Controlo remoto "Design" incluído

| ACCESORIOS ACESSÓRIOS  |            |
|--|------------|
| Filtro de carbón regenerable HP<br>Filtro de carvão regenerável HP | CFC0140053 |
| Filtro de carbón regenerable<br>Filtro de carvão regenerável       | CFC0140090 |
| Kit extensión cables (5m)<br>Kit extensão cabos (5m)               | KIT0112772 |

| MODELO MODELO        |            |
|----------------------|------------|
| INTERSTELLAR BL/F/80 | PRF0151809 |



SEASHELL BL



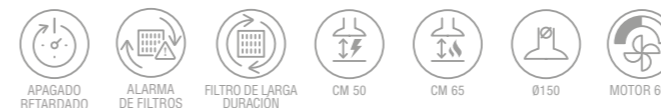
SEASHELL WH MAT

## SEASHELL

DESIGN FABRIZIO CRISÀ

Ø80 cm

Filtrante Filtrante  
Blanco mate, negro mate  
Branco fosco, preto fosco



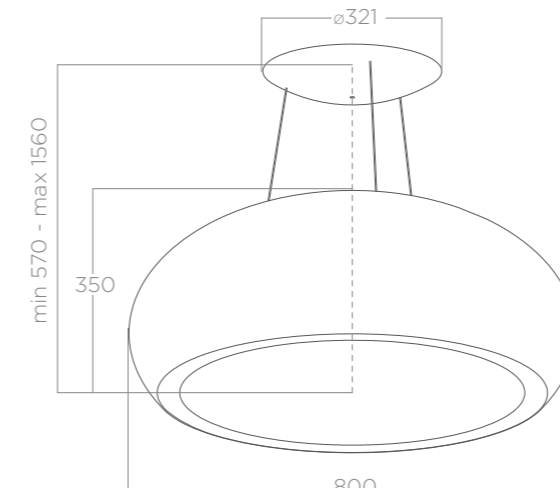
| ILUMINACIÓN ILUMINAÇÃO  |             |
|-------------------------|-------------|
| Tipo Tipo               | Neon 4x24 W |
| Intensidad Intensidade  | 1386 LUX    |
| Temperatura Temperatura | 6500 K      |

| RENDIMIENTO PERFORMANCE                        |   |
|--|---|
| Mandos Comandos                                | Control remoto 3V+I<br>Controlo remoto 3V+I |
| Nivel sonoro min-max<br>Nível de ruído min-max | 55 - 67 db(A)                               |
| Consumo total<br>Absorção total                | 350 W                                       |

Filtros de grasa de aluminio incluidos Filtros anti-gordura de alumínio incluídos  
Filtro de carbón regenerable incluido Filtro de carvão regenerável incluído  
Control remoto "Design" incluido Controlo remoto "Design" incluído

| ACCESORIOS ACESSÓRIOS  |             |
|--|-------------|
| Filtro de carbón regenerable<br>Filtro de carvão regenerável | CFC0141725A |
| Kit extensión cables (2,5m)<br>Kit extensão cabos (2,5m)     | KIT0067590  |
| Filtro de carbón regenerable<br>Filtro de carvão regenerável | CFC0141725A |

| MODELO MODELO        |            |
|----------------------|------------|
| SEASHELL WH MAT/F/80 | PRF0098392 |
| SEASHELL BL/F/80     | PRF0098393 |



Modelo no sujeto a certificación energética obligatoria.  
Modelo não sujeitas à obrigatoriedade de certificação energética





SHINING  
DESIGN FABRIZIO CRISÀ





SHINING RUST



SHINING PELTROX

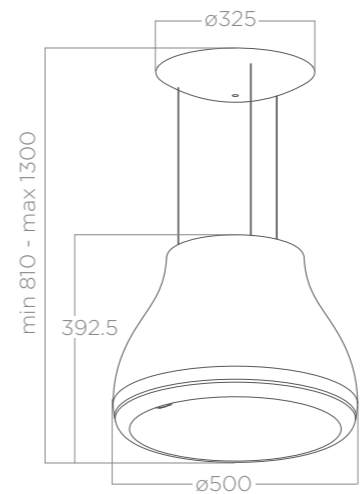


# SHINING

DESIGN FABRIZIO CRISÀ

Ø 50 cm  
 Filtrante Filtrante  
 Metal efecto óxido, metal efecto peltrox  
 Metal efeito ferrugem, metal efeito peltrox

|                 |                   |                   |                          |                   |                             |
|-----------------|-------------------|-------------------|--------------------------|-------------------|-----------------------------|
|                 |                   |                   |                          |                   |                             |
| COMFORT SILENCE | MATERIAL ESPECIAL | APAGADO RETARDADO | FÁCIL MANTENIMIENTO      | ALARMA DE FILTROS | FILTRO DE LARGA DURACIÓN ++ |
|                 |                   |                   |                          |                   |                             |
| CM 50           | CM 65             | Ø150              | CLASE ENERGÉTICA (A++/D) | MOTOR 600         |                             |



También se puede instalar en la pared con el kit de instalación accesorio.  
 Também pode ser instalado na parede com o kit de instalação de acessórios.

### ILUMINACIÓN ILUMINAÇÃO

|                         |         |
|-------------------------|---------|
| Tipo Tipo               | Led 9 W |
| Intensidad Intensidade  | 685 LUX |
| Temperatura Temperatura | 3500 K  |

### RENDIMIENTO PERFORMANCE

|  |   |
|--|---|
| Mandos Comandos                                | Control táctil capacitivo 3V+I<br>Touch control capacitivo 3V+I |
| Nivel sonoro min-max<br>Nível de ruído min-max | 46 - 53 db(A)   |
| Consumo total<br>Absorção total                | 179 W   |

Filtros de grasa de aluminio incluidos Filtros anti-gordura de alumínio incluidos  
 Filtro de carbón regenerable HP incluido Filtro de carvão regenerável HP incluido  
 Control remoto "Design" incluido Control remoto "Design" incluido

### ACCESORIOS ACESSÓRIOS

|  |            |
|--|------------|
| Filtro de carbón regenerable HP<br>Filtro de carvão regenerável HP         | CFC0140053 |
| Filtro de carbón regenerable<br>Filtro de carvão regenerável               | CFC0140090 |
| Kit de instalación de pared cromado<br>Kit de instalação de parede cromado | KIT0146156 |
| Kit de instalación de pared negro<br>Kit de instalação de parede preto     | KIT0146155 |
| Kit extensión cables (5m)<br>Kit extensão cabos (5m)                       | KIT0112772 |

### MODELO MODELO

|                      |             |
|----------------------|-------------|
| SHINING RUST/F/50    | PRF0120528A |
| SHINING PELTROX/F/50 | PRF0120497A |



ÈDITH  
DESIGN FABRIZIO CRISÀ





ÉDITH ROCK



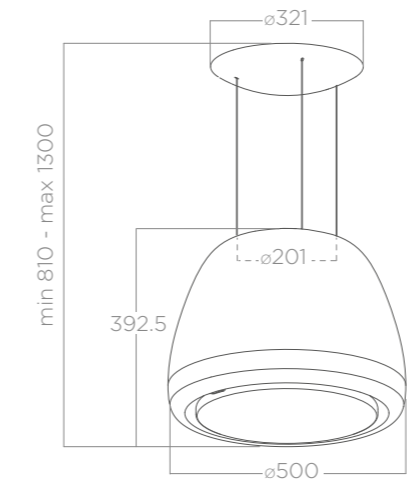
# ÉDITH

DESIGN FABRIZIO CRISÀ



Ø 50 cm  
 Filtrante Recycling  
 Blanco, negro  
 Branco, preto

|                 |                   |                     |                          |                             |
|-----------------|-------------------|---------------------|--------------------------|-----------------------------|
| COMFORT SILENCE | APAGADO RETARDADO | FÁCIL MANTENIMIENTO | ALARMA DE FILTROS        | FILTRO DE LARGA DURACIÓN ++ |
| CM 50           | CM 65             | 0150                | CLASE ENERGÉTICA (A++-D) | MOTOR 600                   |



También se puede instalar en la pared con el kit de instalación accesorio.  
 Também pode ser instalado na parede com o kit de instalação de acessórios.



ÉDITH CLASSIC



| ILUMINACIÓN ILUMINAÇÃO  |         |
|-------------------------|---------|
| Tipo Tipo               | Led 9 W |
| Intensidad Intensidade  | 685 LUX |
| Temperatura Temperatura | 3500 K  |

| RENDIMIENTO PERFORMANCE                        |   |
|--|---|
| Mandos Comandos                                | Control táctil capacitivo 3V+I<br>Touch control capacitivo 3V+I |
| Nivel sonoro min-max<br>Nível de ruído min-max | 46 - 53 db(A)   |
| Consumo total<br>Absorção total                | 179 W   |

**Filtros de grasa de aluminio incluidos** Filtros anti-gordura de alumínio incluídos  
**Filtro de carbón regenerable HP incluido** Filtro de carvão regenerável HP incluído  
**Control remoto "Design" incluido** Controle remoto "Design" incluído

| ACCESORIOS ACESSÓRIOS  |            |
|--|------------|
| Filtro de carbón regenerable HP<br>Filtro de carvão regenerável HP         | CFC0140053 |
| Filtro de carbón regenerable<br>Filtro de carvão regenerável               | CFC0140090 |
| Kit de instalación de pared cromado<br>Kit de instalação de parede cromado | KIT0146156 |
| Kit de instalación de pared negro<br>Kit de instalação de parede preto     | KIT0146155 |
| Kit extensión cables (5m)<br>Kit extensão cabos (5m)                       | KIT0112772 |

| MODELO MODELO      |            |
|--------------------|------------|
| EDITH CLASSIC/F/50 | PRF0098360 |
| EDITH ROCK/F/50    | PRF0098361 |





WAVE UX  
DESIGN FABRIZIO CRISÀ





WAVE UX BL MAT

WAVE UX IX



## WAVE UX

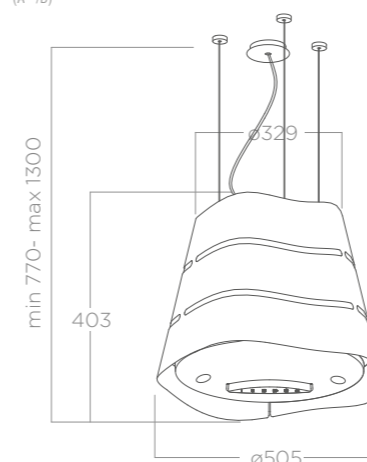
DESIGN FABRIZIO CRISÀ

Ø50 cm

Filtrante Recycling

Negro mate, acero inoxidable

Preto mate, aço inoxidável



También se puede instalar en la pared con el kit de instalación accesorio.  
Também pode ser instalado na parede com o kit de instalação de acessórios.



### ILUMINACIÓN ILUMINAÇÃO

|                         |                         |
|-------------------------|-------------------------|
| Tipo Tipo               | Led 3X2,5 W + Led 4X3 W |
| Intensidad Intensidade  | 211 LUX                 |
| Temperatura Temperatura | 4000 K                  |

### RENDIMIENTO PERFORMANCE

|  |   |
|--|---|
| Mandos Comandos                                | Control táctil capacitivo 3V+I<br>Touch control capacitivo 3V+I |
| Nivel sonoro min-max<br>Nível de ruído min-max | 46 - 62 db(A)   |
| Consumo total<br>Absorção total                | 219,5 W   |

Filtros de grasa de aluminio incluidos Filtros anti-gordura de alumínio incluidos  
Filtro de carbón regenerable incluido Filtro de carvão regenerável incluido

### ACCESORIOS ACESSÓRIOS

|  |            |
|--|------------|
| Filtro de carbón regenerable<br>Filtro de carvão regenerável                               | CFC0140088 |
| Kit extensión cables (2,5m)<br>Kit extensão cabos (2,5m)                                   | KIT01889   |
| Kit extensión cables (5m)<br>Kit extensão cabos (5m)                                       | KIT01921   |
| Kit de instalación de pared acero inoxidable<br>Kit de instalação de parede aço inoxidável | KIT0175805 |
| Kit de instalación de pared negro<br>Kit de instalação de parede preto                     | KIT0175806 |

### MODELO MODELO

|                     |            |
|---------------------|------------|
| WAVE UX BL MAT/F/51 | PRF0171193 |
| WAVE UX IX/F/51     | PRF0171194 |



# IKONA LIGHT

DESIGN FABRIZIO CRISÀ







IKONA LIGHT IX



IKONA LIGHT WH



IKONA LIGHT BL MAT



## IKONA LIGHT

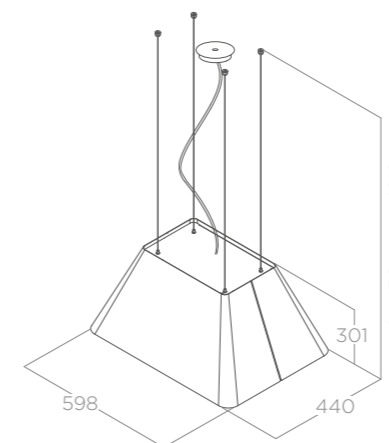
DESIGN FABRIZIO CRISÀ

60 cm

Filtrante Filtrante

Acero inoxidable, negro mate, blanco

Aço inoxidável, preto mate, branco



También se puede instalar en la pared con el kit de instalación accesorio.  
Também pode ser instalado na parede com o kit de instalação de acessórios.

### ILUMINACIÓN ILUMINAÇÃO

|                         |                 |
|-------------------------|-----------------|
| Tipo Tipo               | Strip Led 1x7 W |
| Intensidad Intensidade  | 365 LUX         |
| Temperatura Temperatura | 3500 K          |

### RENDIMIENTO PERFORMANCE

|  |   |
|--|---|
| Mandos Comandos                                | Control táctil capacitivo 3V+I<br>Touch control capacitivo 3V+I |
| Nivel sonoro min-max<br>Nível de ruído min-max | 47 - 62 db(A)   |
| Consumo total<br>Absorção total                | 207 W   |

Filtros de grasa de aluminio incluidos Filtros anti-gordura de alumínio incluidos  
Filtro de carbón incluido Filtro de odores incluido

### ACCESORIOS ACESSÓRIOS

|  |            |
|--|------------|
| Filtro de carbón Filtro de carvão  | CFC0140343 |
| Filtro de carbón regenerable<br>Filtro de carvão regenerável                                 | CFC0162221 |
| Kit de instalación de pared acero inoxidable<br>Conj. de instalação na parede aço inoxidável | KIT0175807 |
| Kit de instalación de pared negra<br>Conj. de instalação na parede em preto                  | KIT0175808 |
| Kit extensión cables (2,5m) Kit extensão cabos (2,5m)  | KIT0147941 |
| Kit extensión cables (5m) Kit extensão cabos (5m)  | KIT0147942 |

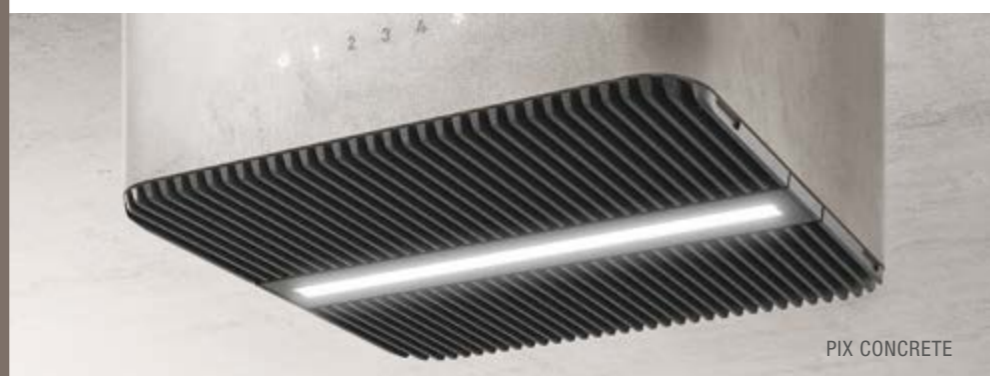
### MODELO MODELO

|                         |            |
|-------------------------|------------|
| IKONA LIGHT IX/F/60     | PRF0165071 |
| IKONA LIGHT BL MAT/F/60 | PRF0165082 |
| IKONA LIGHT WH/F/60     | PRF0165083 |





PIX BL



PIX CONCRETE



PIX WH

## PIX

DESIGN FABRIZIO CRISA

42x42 cm

Filtrante Filtrante

Negro, blanco, efecto cemento

Preto, branco, efeito cimento



COMFORT SILENCE



MATERIAL ESPECIAL



ALARMA DE FILTROS



FILTRO DE LARGA DURACION



CM 50



CM 65



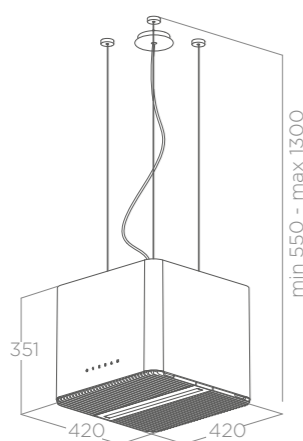
Ø150



CLASE ENERGETICA (A++/D)



MOTOR 800



También se puede instalar en la pared con el kit de instalación accesorio.  
Também pode ser instalado na parede com o kit de instalação de acessórios.

| ILUMINACIÓN ILUMINAÇÃO                         |   |
|--|---|
| Tipo Tipo                                      | Strip Led 1x7 W   |
| Intensidad Intensidade                         | 365 LUX   |
| Temperatura Temperatura                        | 3500 K  |
| RENDIMIENTO PERFORMANCE                        |   |
| Mandos Comandos                                | Control táctil capacitivo 3V+I<br>Touch control capacitivo 3V+I |
| Nivel sonoro min-max<br>Nível de ruído min-max | 44 - 60 db(A)   |
| Consumo total<br>Absorção total                | 207 W   |

Filtros de grasa de aluminio incluidos Filtros anti-gordura de alumínio incluídos  
Filtro de carbón regenerable incluido Filtro de carvão regenerável incluído

| ACCESORIOS ACESSÓRIOS  |            |
|--|------------|
| Filtro de carbón regenerable<br>Filtro de carvão regenerável                               | KIT0147175 |
| Kit de instalación de pared acero inoxidable<br>Kit de instalação de parede aço inoxidável | KIT0146153 |
| Kit extensión cables (2,5m)<br>Kit extensão cabos (2,5m)                                   | KIT0147941 |
| Kit extensión cables (5m)<br>Kit extensão cabos (5m)                                       | KIT0147942 |

| MODELO MODELO     |            |
|-------------------|------------|
| PIX BL/F/42       | PRF0146220 |
| PIX WH/F/42       | PRF0145561 |
| PIX CONCRETE/F/42 | PRF0146222 |



JUNO WH



JUNO IX



JUNO BL

## JUNO

ELICA DESIGN CENTER

Ø 50 cm

Filtrante Filtrante

Acero inoxidable, negro, blanco

Aço inoxidável, preto, branco



FÁCIL MANTENIMIENTO



FILTRO DE LARGA DURACION



CM 50



CM 65



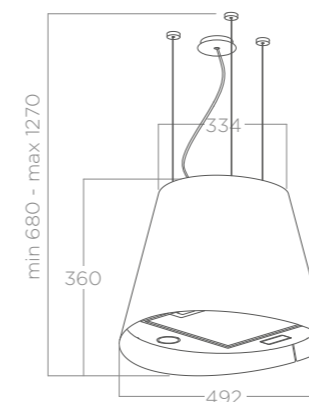
Ø150



CLASE ENERGETICA (A++/D)



MOTOR 800



También se puede instalar en la pared con el kit de instalación accesorio.  
Também pode ser instalado na parede com o kit de instalação de acessórios.

| ILUMINACIÓN ILUMINAÇÃO                         |   |
|--|---|
| Tipo Tipo                                      | Led 2x2,5 W                                       |
| Intensidad Intensidade                         | 381 LUX   |
| Temperatura Temperatura                        | 3500 K  |
| RENDIMIENTO PERFORMANCE                        |   |
| Mandos Comandos                                | Botonera Soft Light 3V<br>Botoneira Soft Light 3V |
| Nivel sonoro min-max<br>Nível de ruído min-max | 45 - 67 db(A)                                     |
| Consumo total<br>Absorção total                | 205 W   |

Filtros de grasa de aluminio incluidos Filtros anti-gordura de alumínio incluídos  
Filtro de carbón regenerable incluido Filtro de carvão regenerável incluído

| ACCESORIOS ACESSÓRIOS  |            |
|--|------------|
| Filtro de carbón regenerable<br>Filtro de carvão regenerável                               | CFC0140088 |
| Kit de instalación de pared acero inoxidable<br>Kit de instalação de parede aço inoxidável | KIT0175805 |
| Kit de instalación de pared negro<br>Kit de instalação de parede preto                     | KIT0175806 |
| Kit extensión cables (2,5m)<br>Kit extensão cabos (2,5m)                                   | KIT01889   |
| Kit extensión cables (5m)<br>Kit extensão cabos (5m)                                       | KIT01921   |

| MODELO MODELO |             |
|---------------|-------------|
| JUNO IX/F/50  | PRF0089651D |
| JUNO BL/F/50  | PRF0071970D |
| JUNO WH/F/50  | PRF0071972D |

