



TECHO

Queremos un hogar que nos refleje, donde cada accesorio sea expresión de nuestra personalidad. Queremos soluciones capaces de sorprendernos y sorprender. Las campanas de techo Elica son la solución discreta que puede desaparecer en el techo o convertirse en protagonista gracias a la luz. Un diseño de arquitectura y luminotecnia que combina la mejor tecnología de aspiración con el uso inteligente de la luz en la vivienda.

Queremos uma casa que seja o nosso espelho, na qual cada simples acessório seja expressão do nosso eu. Queremos soluções que possam surpreender e surpreender-nos. Os exaustores de teto da Elica são a solução discreta que pode desaparecer no teto ou tornar-se protagonista graças à luz. Um projeto de arquitetura e de luminotecnia que une as melhores tecnologias de aspiração a uma utilização sábia da luz em casa.

UN NUEVO PUNTO DE LUZ Y DE VISTA UM NOVO PONTO DE LUZ E DE VISTA



Los más recientes proyectos de arquitectura de interiores contemplan el abandono gradual de la cocina tradicional concebida como local independiente, en favor de una solución abierta incorporada en el salón. Este cambio de paradigma ha revolucionado también el diseño de los electrodomésticos, que han beneficiado de una transformación importante en términos de diseño estético y funcional.

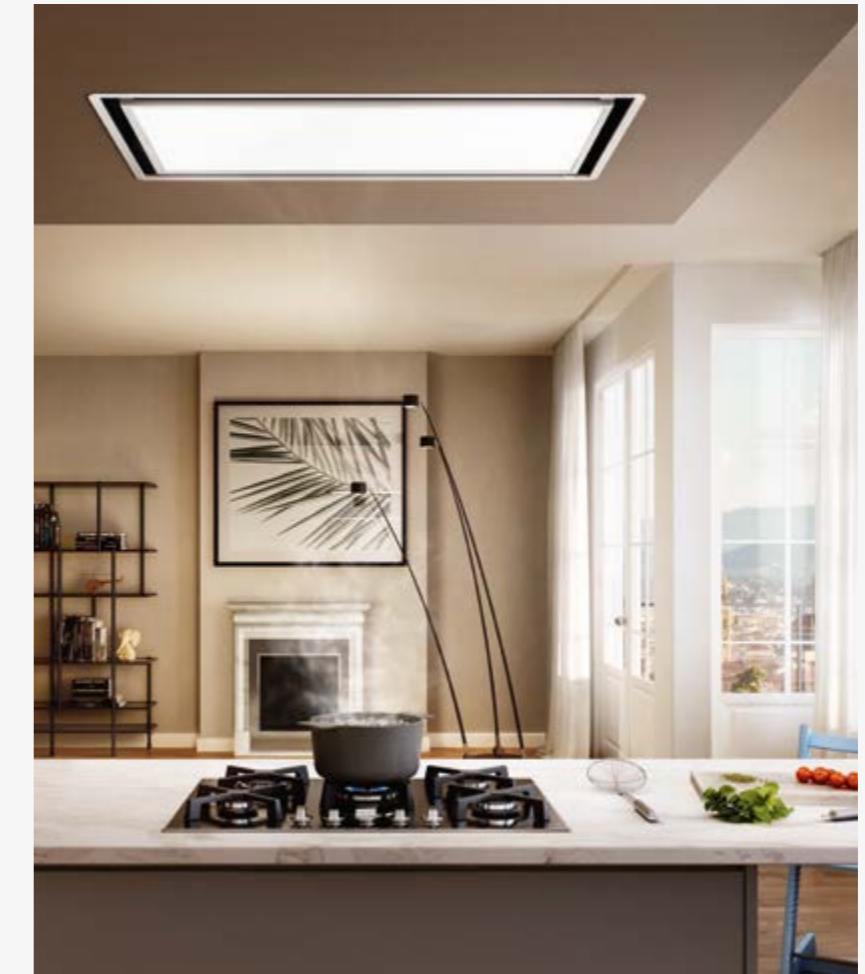
En un contexto en que dedicamos gran atención a la perfecta integración entre todos los elementos que decoran un único ambiente, la luz asume gran importancia en garantizar equilibrio y uniformidad en los espacios. La visión de conjunto se convierte en algo fluido y continuado.

Os projetos mais recentes de arquitetura de interiores veem o crescente abandono da cozinha tradicional, entendida como uma divisão por si só independente, em favor de uma solução à vista inserida na sala de estar. Esta mudança de paradigma revolucionou até a criação dos eletrodomésticos, que beneficiaram de uma importante transformação em termos de design estético e funcional.

Num cenário onde colocamos muita atenção à perfeita integração entre todos os elementos que decoram um único ambiente, a luz assume um grande valor ao garantir equilíbrio e homogeneidade aos espaços. A visão de conjunto é assim fluida e ininterrupta.

Las campanas de techo Elica están diseñadas para integrarse perfectamente en las superficies donde se introducen. En los modelos de alta calidad que se proponen, la luz juega un papel fundamental en el proyecto arquitectónico general: los paneles luminosos dibujan el espacio, creando además de ambientes personalizados, también volúmenes aéreos que pueden convertirse en protagonistas del ambiente o desaparecer discretamente en el techo cuando están apagados. Como verdaderas ventanas de techo, las campanas Elica garantizan altas prestaciones de aspiración y la mejor iluminación posible, por el uso de ledes regulables y la función Tune White, que permite regular el color de la luz según su gusto y necesidades.

Componen la gama de techo, productos de alta calidad tecnológica y estética: Hilight, de diseño elegante y moderno, Illusion, la solución que se pueden pintar concebida para desaparecer en el techo como una verdadera ilusión, Skydome, con sus líneas limpias y discretas se caracteriza por el gran panel luminoso y Lullaby@, un verdadero proyecto de arquitectura, materia y luz que se convierte en el protagonista de la cocina.



Os exaustores de teto Elica são desenhados para se integrarem perfeitamente nas superfícies em que venham a ser inseridos. Nos refinados modelos propostos, a luz desempenha um papel fundamental no interior do projeto arquitetônico geral: os painéis luminosos moldam o espaço, criando não apenas atmosferas personalizadas, mas volumes aéreos impalpáveis, que podem tornar-se protagonistas do ambiente ou desaparecer discretamente no teto quando desligados. Como verdadeiras janelas de teto, os exaustores Elica asseguram um elevado desempenho de aspiração e a melhor iluminação possível, graças

à utilização de LED reguláveis e à função Tune White, que permite ajustar a cor da luz de acordo com os seus gostos e necessidades.

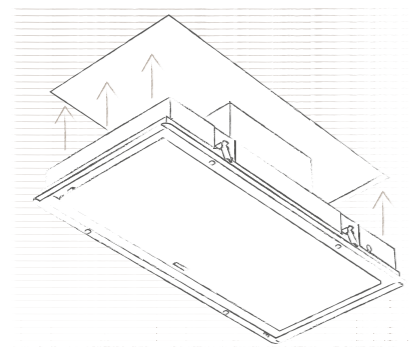
Compõem a gama Teto, produtos de alto valor tecnológico e estético: Hilight, com um design elegante e moderno, Illusion, a solução paintable pensada para desaparecer como uma verdadeira ilusão no teto, Skydome, com as suas linhas limpas e discretas e caracterizado pelo grande painel luminoso e Lullaby@, um verdadeiro projeto de arquitetura, material e luz que se torna o protagonista da cozinha.

S.E.I. SYSTEM

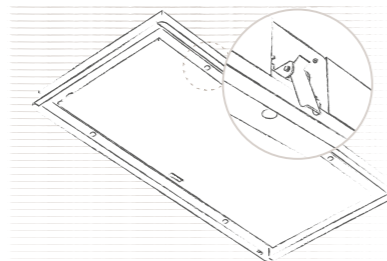
Además, gracias al sistema patentado Super Easy Installation, el montaje del producto se realiza en tan sólo unos pasos sencillos, que garantizan seguridad total y la integridad del falso techo.

Além disso, graças ao sistema patentado Super Easy Installation, bastam apenas algumas simples etapas para montar o produto, que garantem a total segurança e integridade do teto falso.

Acercar el producto al compartimento en el falso techo.
Traga o produto ao compartimento do teto falso.

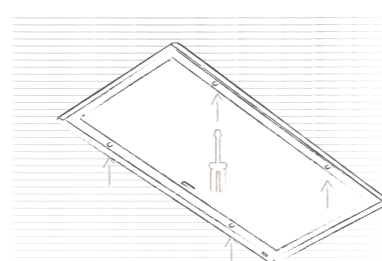


Empujar el producto en la abertura practicada.
Impulse o produto na abertura prática.



Los soportes bloquean el producto en el falso techo.
Os suportes seguram o produto no teto falso.

Apretar los tornillos para la definitiva fijación del producto.
Aperte os parafusos para fixar o produto.



Disponibile para los modelos Illusion, Skydome, Hilight Glass y Hilight-X.

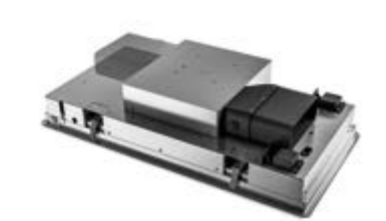
Disponível para os modelos Illusion, Skydome, Hilight Glass e Hilight-X.

INSTALACIÓN SALVA ESPACIO INSTALAÇÃO QUE ECONOMIZA ESPAÇO

INSTALACIÓN H30
INSTALAÇÃO DO H30



INSTALACIÓN H16
INSTALAÇÃO DO H16



El potente corazón aspirante está empotrado en el falso techo y asegura una elevada captación de humos. Las campanas de techo Elica, concebidas para ser instaladas en cualquier lugar, se adaptan perfectamente también a los techos menos altos; de hecho, están disponibles con dos alturas diferentes, de 30 cm o 16 cm.

O potente coração de aspiração permanece integrado no teto falso e assegura uma elevada captação dos fumos. Nascidos para serem instalados em qualquer lugar, os exaustores de teto da Elica adaptam-se perfeitamente até nos tetos menos elevados: estão de facto disponíveis com duas alturas, de 30 cm ou de 16 cm.

ACCESORIOS DE LUZ ACESSÓRIOS LUZES

Las campanas Elica están equipadas con lámparas led de alta intensidad. En la mayoría de los modelos, puede ajustar el nivel de luminosidad y el tono de blanco preferido, según la hora del día o sus necesidades. Una luz más fría será perfecta para preparar mejor los platos, mientras que podremos elegir una más cálida para recrear un ambiente íntimo durante una cena.

Como una verdadera lámpara de techo, la campana también se puede controlar con un interruptor de pared de la instalación doméstica o con un mando a distancia que se puede colgar en la pared a través de un práctico imán.

Os exaustores de teto Elica são equipados com lâmpadas led de alta intensidade. Na maioria dos modelos você pode ajustar o nível de luminosidade e o tom preferido de branco, de acordo com a hora do dia ou suas necessidades. Uma luz mais fria será perfeita para preparar melhor os pratos, enquanto podemos escolher um tom mais quente para recriar uma atmosfera íntima durante um jantar.

Como um lustre de verdade, o exaustor também pode ser controlado com um interruptor de parede do sistema doméstico ou com um controle remoto que podemos manter fixo na parede através de um prático ímã.



Posibilidad de conectar al producto cualquier tipo de lámpara disponible en el mercado. Disponible para los modelos: Lullaby, Illusion, Skydome y Hilight Glass.

Possibilidade de conectar ao produto qualquer tipo de lâmpada disponível no mercado. Disponível para os modelos: Lullaby, Illusion, Skydome e Hilight Glass.



LULLABY
DESIGN FABRIZIO CRISÀ



LULLABY WOOD



LULLABY WH WOOD



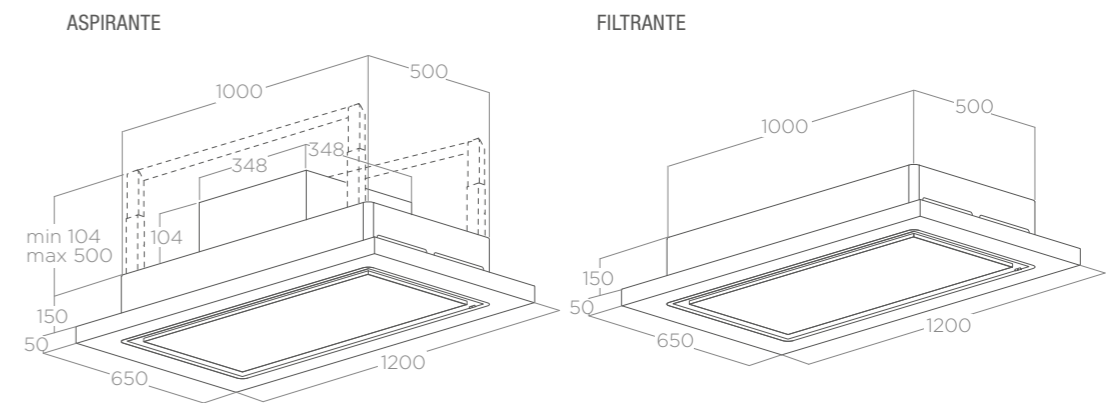
LULLABY

DESIGN FABRIZIO CRISÀ
ELICA CONNECT



120x65 cm
Aspirante/Filtrante Aspirante/Filtrante
WH WOOD: madera lacada en blanco + acero inoxidable
WOOD: madera roble natural+ blanco mate
WH WOOD: madeira lacada branca + aço inoxidável
WOOD: madeira de carvalho natural + branco mate

El modelo se puede instalar sin necesidad de obras en cartón-yeso o tuberías adicionales (Lullaby Filtrante). El panel luminoso central full LED está envuelto en un marco de madera de roble envejecida disponible en dos acabados. Están disponibles como accesorios los estantes a juego, y la posibilidad de conectar el producto a cualquier tipo de lámpara disponible en el mercado. Modelo instalável sem a necessidade de intervenções em placas de gesso cartonado ou tubagens adicionais (Lullaby Filtrante). O painel luminoso central full LED está envolvido numa moldura de madeira de carvalho envelhecida, disponível em dois acabamentos. Estão disponíveis como acessórios as prateleiras em coordenação e com possibilidade de ligar ao produto qualquer tipo de lâmpada disponível no mercado.



FALSE CEILING CUT 470X960



ILUMINACIÓN ILUMINAÇÃO	
Tipo Tipo	Led Panel 28W
Intensidad Intensidade	1683 LUX
Temperatura Temperatura	2400 - 5000 K
RENDIMIENTO PERFORMANCE	
Mandos Comandos	Aspirante Aspirante Control remoto 3V+2I Controlo remoto 3V+2I
Nivel sonoro min-max Nível de ruído min-max	Filtrante Filtrante Control remoto 3V+2I Controlo remoto 3V+2I
Consumo total Absorção total	Aspirante Aspirante 298 W
	Filtrante Filtrante 568 W

Filtros de grasa de aluminio incluidos Filtros anti-gordura de alumínio incluídos
Filtro de cerámica anti-olores regenerable HP (*)
Filtro de cerámica anti-odor regenerável HP (*)
Control remoto "Design" incluido Controlo remoto "Design" incluído

ACCESORIOS ACESSÓRIOS		
Kit filtrante integrado H30	Kit filtrante a bordo H30	KIT0148449
Kit filtrante de alto rendimiento primera instalación H16-H30 INOX	Kit filtrante high performance de alto desempenho primeira instalação H16-H30 INOX	KIT0148450A
Kit filtrante regenerable primera instalación H16-H30 INOX	Kit filtrante regenerável primeira instalação H16-H30 INOX	KIT0167743
Kit filtrante de alto rendimiento primera instalación H16-H30 BLANCO	Kit filtrante high performance de alto desempenho primeira instalação H16-H30 BRANCO	KIT0181126
Kit filtrante regenerable primera instalación H16-H30 BLANCO	Kit filtrante regenerável primeira instalação H16-H30 BRANCO	KIT0181117
Kit de estantería blanca Conj. prateleiras branco		KIT0147859
Kit de estantería de roble Conj. prateleiras em carvalho		KIT0147858

MODELO MODELO	
LULLABY @ WH WOOD/A/120	PRF0167048
LULLABY @ WH WOOD/F/120 (*)	PRF0167049
LULLABY @ WOOD/A/120	PRF0167046
LULLABY @ WOOD/F/120 (*)	PRF0167047

(*) Modelo no sujeito a certificación energética obligatoria.
(*) Modelo não sujeitas à obrigatoriedade de certificação energética



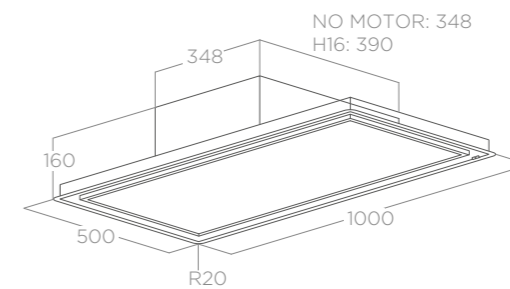
SKYDOME

DESIGN FABRIZIO CRISÀ
ELICA CONNECT

100x50 cm
Aspirante Aspirante
Marco blanco Moldura branca

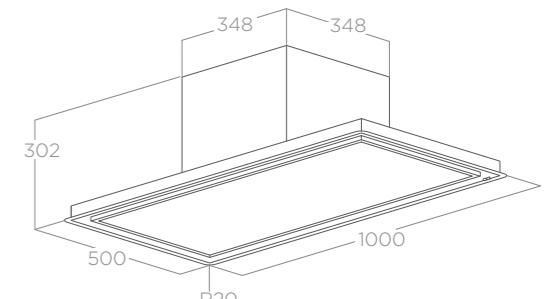
El modelo se puede instalar sin necesidad de obras en cartón-yeso o tuberías adicionales (Lullaby® Filtrante). El panel luminoso central full LED está envuelto en un marco de madera de roble envejecida disponible en dos acabados. Están disponibles como accesorios los estantes a juego, y la posibilidad de conectar el producto a cualquier tipo de lámpara disponible en el mercado. Con Elica App, incluso en ausencia de conexión Wi-Fi, se puede controlar la campana a través del smartphone u otros dispositivos a través de una conexión local directa. Modelo instalável sem a necessidade de intervenções em placas de gesso cartonado ou tubagens adicionais (Lullaby® Filtrante). O painel luminoso central full LED está envolvido numa moldura de madeira de carvalho envelhecida, disponível em dois acabamentos. Estão disponíveis como acessórios as prateleiras em coordenação e com possibilidade de ligar ao produto qualquer tipo de lâmpada disponível no mercado. Com o Aplicativo Elica, mesmo na ausência de conexão Wi-Fi, você pode controlar o exaustor através do seu smartphone ou outros dispositivos por meio de uma conexão local direta.

H16 - NO MOTOR



FALSE CEILING CUT 480X980

H30



FALSE CEILING CUT 480X980



ACCESORIOS ACESSÓRIOS

Kit filtrante integrado H30	Kit filtrante a bordo H30	KIT0148449
Kit filtrante de alto rendimiento primera instalación H16-H30 INOX	Kit filtrante high performance de alto desempenho primeira instalação H16-H30 INOX	KIT0148450A
Kit filtrante regenerable primera instalación H16-H30 INOX	Kit filtrante regenerável primeira instalação H16-H30 INOX	KIT0167743
Kit filtrante de alto rendimiento primera instalación H16-H30 BLANCO	Kit filtrante high performance de alto desempenho primeira instalação H16-H30 BRANCO	KIT0181126
Kit filtrante regenerable primera instalación H16-H30 BLANCO	Kit filtrante regenerável primeira instalação H16-H30 BRANCO	KIT0181117
Motor intermedio	Motor remoto interno	KIT0184296
Motor remoto externo (pared)	Motor remoto externo (parede)	KIT0184135
Motor remoto externo (techo)	Motor remoto externo (teto)	KIT0147881
Motor remoto externo (techo inclinado)	Motor remoto externo (teto inclinado)	KIT0147882
Cable extensión motores remotos	Extensão de cabo para usar motor em remoto	KIT0161392

MODELO MODELO

SKYDOME H16 A/100	PRF0147735B
SKYDOME H30 A/100	PRF0146232B
SKYDOME NO MOTOR A/100	PRF0146230A

Disponibile a partir de Enero 2023 Disponível a partir de Janeiro 2023



ILLUSION

DESIGN FABRIZIO CRISÀ





ILLUSION BL MAT



ILLUSION WH



ILLUSION PAINT



ILLUSION

DESIGN FABRIZIO CRISÀ
ELICA CONNECT

100x50 cm

Aspirante Aspirante

Blanco mate + marco blanco mate, panelable con placa de yeso (no incluida) + marco acero inoxidable, negro mate + marco negro mate Blanco mate + moldura branca mate, painéis de gesso cartonado (não incluído) + moldura aço inoxidável, preto mate + moldura preta mate



Modelo único y personalizable. El cartón-yeso no está incluido en el paquete. La solución exclusiva H16 para falsos techos con alturas limitadas ha sido diseñada para mantener altas propiedades de aspiración con bajos niveles de ruido. Posibilidad de conectar el producto a cualquier tipo de lámpara disponible en el mercado. Con Elica App, incluso en ausencia de conexión Wi-Fi, se puede controlar la campana a través del smartphone u otros dispositivos a través de una conexión local directa. Modelo único e personalizável. As placas de gesso cartonado não estão incluídas na embalagem. A solução H16 exclusiva para tetos falsos com alturas limitadas foi projetada para manter elevadas propriedades de aspiração com baixos níveis de ruído. Possibilidade de ligar ao produto qualquer tipo de lâmpada disponível no mercado. Com o Aplicativo Elica, mesmo na ausência de conexão Wi-Fi, você pode controlar o exaustor através do seu smartphone ou outros dispositivos por meio de uma conexão local direta.

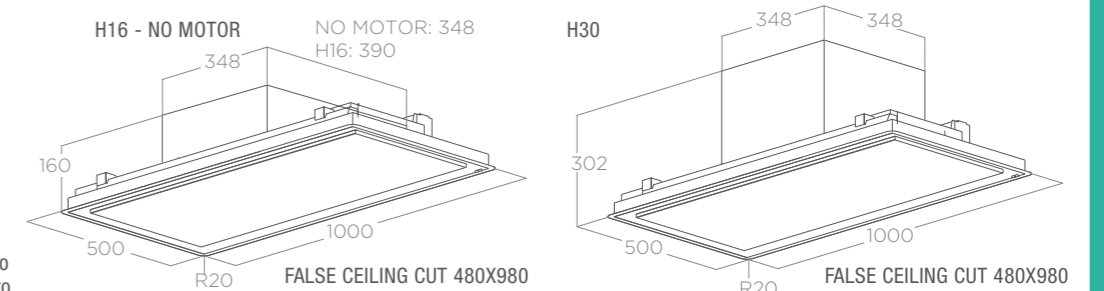
ILUMINACIÓN ILUMINAÇÃO

Tipo Tipo	Strip Led 2x14 W
Intensidad Intensidade	563 LUX
Temperatura Temperatura	2700 K - 5000 K

RENDIMIENTO PERFORMANCE

Mandos Comandos	Control remoto 3V+2I Controlo remoto 3V+2I	H16	H30
Nivel sonoro min-max Nível de ruído min-max	51 - 68 db(A)	40	53 db(A)
Consumo total Absorção total	303 W	298 W	

Filtros de grasa de aluminio incluidos Filtros anti-gordura de alumínio incluídos
Control remoto "Design" incluido Controlo remoto "Design" incluído



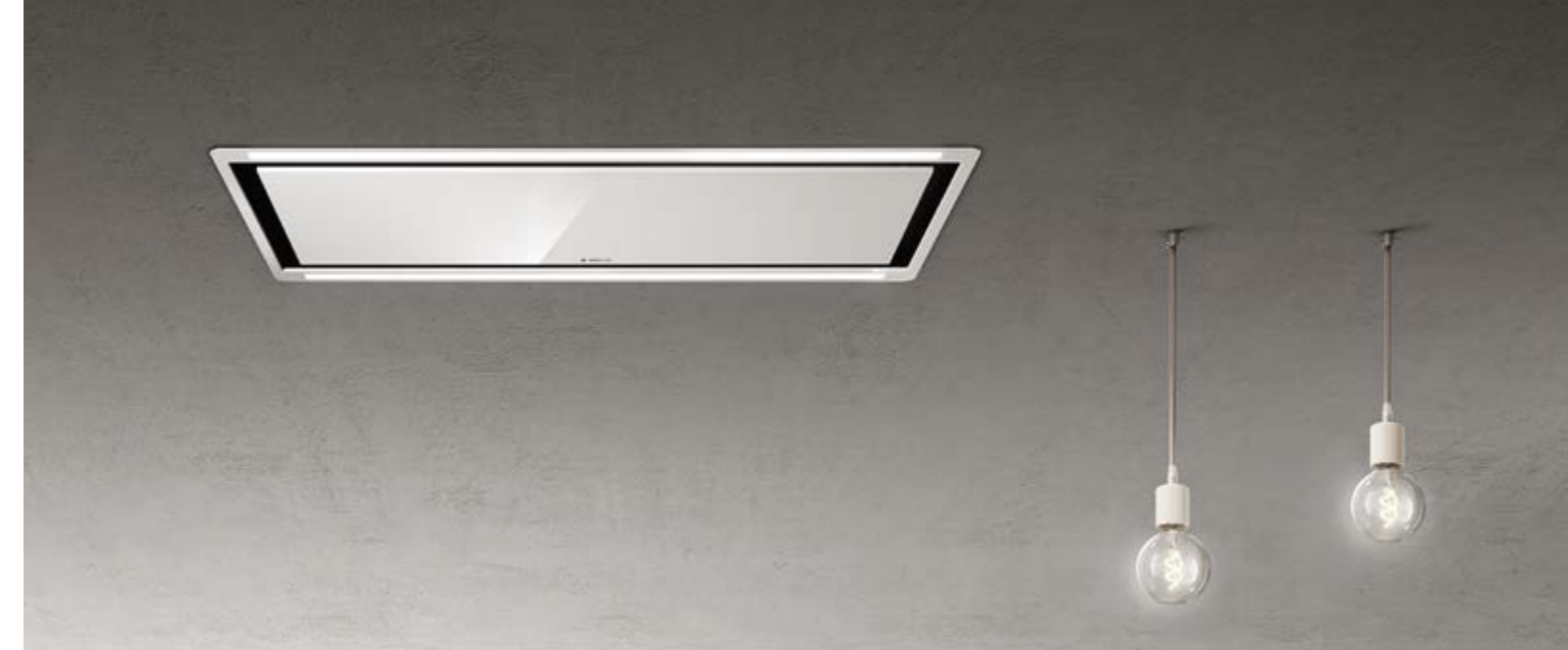
ACCESORIOS ACESSÓRIOS

Kit filtrante integrado H30	Kit filtrante a bordo H30	KIT0148449
Kit filtrante de alto rendimiento primera instalación H16-H30 INOX	Kit filtrante high performance de alto desempenho primeira instalação H16-H30 INOX	KIT0148450A
Kit filtrante regenerable primera instalación H16-H30 INOX	Kit filtrante regenerável primeira instalação H16-H30 INOX	KIT0167743
Kit filtrante de alto rendimiento primera instalación H16-H30 BLANCO	Kit filtrante high performance de alto desempenho primeira instalação H16-H30 BRANCO	KIT0181126
Kit filtrante regenerable primera instalación H16-H30 BLANCO	Kit filtrante regenerável primeira instalação H16-H30 BRANCO	KIT0181117
Kit filtrante de alto rendimiento primera instalación H16-H30 NEGRO	Kit filtrante high performance de alto desempenho primeira instalação H16-H30 PRETO	KIT0181124
Kit filtrante regenerable primera instalación H16-H30 NEGRO	Kit filtrante regenerável primeira instalação H16-H30 PRETO	KIT0180993
Motor intermedio	Motor remoto interno	KIT0184296
Motor remoto externo (pared)	Motor remoto externo (parede)	KIT0184135
Motor remoto externo (techo)	Motor remoto externo (teto)	KIT0147881
Motor remoto externo (techo inclinado)	Motor remoto externo (teto inclinado)	KIT0147882
Cable extensión motores remotos	Extensão de cabo para usar motor em remoto	KIT0161392

MODELO MODELO

ILLUSION H30 PAINT/A/100	PRF0146250B
ILLUSION H16 PAINT/A/100	PRF0147726B
ILLUSION NO MOTOR PAINT/A/100	PRF0146252A
ILLUSION H30 WH/A/100	PRF0146251B
ILLUSION H16 WH/A/100	PRF0147727B
ILLUSION NO MOTOR WH/A/100	PRF0146253A
ILLUSION H30 BL MAT/A/100	PRF0172646B
ILLUSION H16 BL MAT/A/100	PRF0172645B
ILLUSION NO MOTOR BL MAT/A/100	PRF0172647A

Disponibile a partir de Enero 2023 Disponível a partir de Janeiro 2023



HILIGHT GLASS

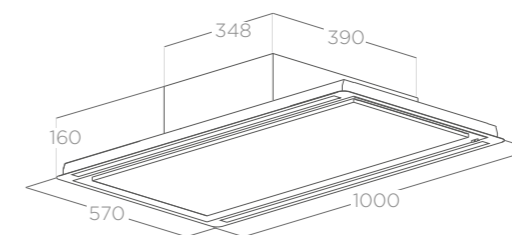
DESIGN FABRIZIO CRISÀ

100x57 cm
Aspirante Aspirante
Vidrio blanco + marco blanco
Vidro branco + moldura branca



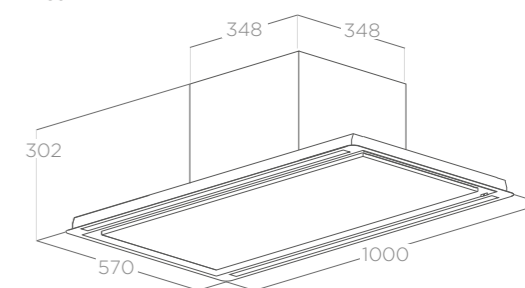
La solución exclusiva H16 para falsos techos con alturas limitadas ha sido diseñada para mantener altas propiedades de aspiración con bajos niveles de ruido. Las tiras de LED se pueden controlar mediante un interruptor de pared o radiocomando para regular la intensidad y el color de la luz. Posibilidad de conectar el producto a cualquier tipo de lámpara disponible en el mercado. A solução H16 exclusiva para tetos falsos com alturas limitadas foi projetada para manter elevadas propriedades de aspiração com baixos níveis de ruído. As tiras de LED podem ser controladas por um interruptor de parede ou telecomando para ajustar a intensidade e a cor da luz. Possibilidade de ligar ao produto qualquer tipo de lâmpada disponível no mercado.

H16 - NO MOTOR

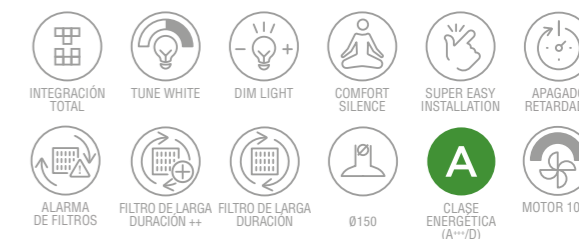


FALSE CEILING CUT 550X980

H30



FALSE CEILING CUT 550X980



ACCESORIOS ACESSÓRIOS

Kit filtrante integrado H30	Kit filtrante a bordo H30	KIT0148449
Kit filtrante de alto rendimiento primera instalación H16-H30 INOX	Kit filtrante high performance de alto desempenho primeira instalação H16-H30 INOX	KIT0148450A
Kit filtrante regenerable primera instalación H16-H30 INOX	Kit filtrante regenerável primeira instalação H16-H30 INOX	KIT0167743
Kit filtrante de alto rendimiento primera instalación H16-H30 BLANCO	Kit filtrante high performance de alto desempenho primeira instalação H16-H30 BRANCO	KIT0181126
Kit filtrante regenerable primera instalación H16-H30 BLANCO	Kit filtrante regenerável primeira instalação H16-H30 BRANCO	KIT0181117
Motor intermedio	Motor remoto interno	KIT0184296
Motor remoto externo (pared)	Motor remoto externo (parede)	KIT0184135
Motor remoto externo (techo)	Motor remoto externo (teto)	KIT0147881
Motor remoto externo (techo inclinado)	Motor remoto externo (teto inclinado)	KIT0147882
Cable extensión motores remotos	Extensão de cabo para usar motor em remoto	KIT0161392

MODELO MODELO

HILIGHT GLASS H30 WH/A/100	PRF0146246A
HILIGHT GLASS H16 WH/A/100	PRF0167044A
HILIGHT GLASS NO MOTOR WH/A/100	PRF0146248

ILUMINACIÓN ILUMINAÇÃO

Tipo Tipo	Strip Led 2x14 W
Intensidad Intensidade	563 LUX
Temperatura Temperatura	2700 K - 5000 K

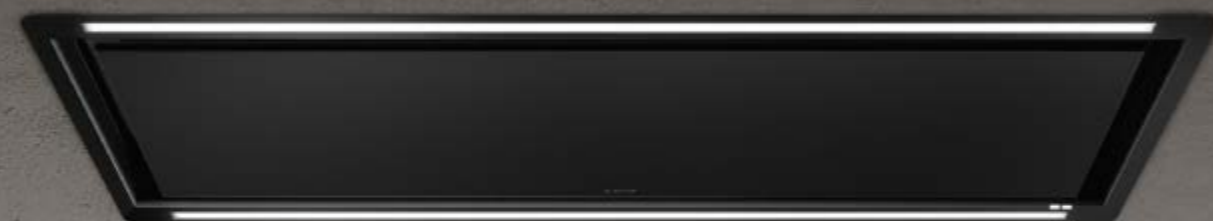
RENDIMIENTO PERFORMANCE

	H16	H30
Mandos Comandos	Control remoto 3V+2I Controlo remoto 3V+2I	Control remoto 3V+2I Controlo remoto 3V+2I
Nivel sonoro min-max Nível de ruído min-max	51 - 68 db(A)	40 - 53 db(A)
Consumo total Absorção total	303 W	298 W

Filtros de grasa de aluminio incluidos Filtros anti-gordura de alumínio incluídos
Control remoto "Design" incluido Controlo remoto "Design" incluído



HIGHLIGHT-X WH



HIGHLIGHT-X BL



HIGHLIGHT-X IX



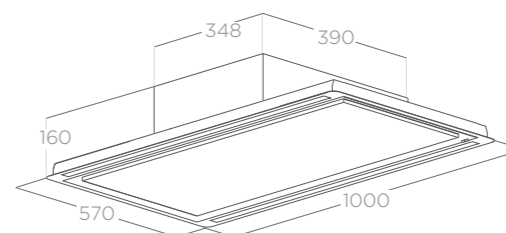
HIGHLIGHT-X

DESIGN FABRIZIO CRISÀ

100x57 cm
 Aspirante Aspirante
 Acero inoxidable, blanco mate, negro mate
 Aço inoxidável, branco mate, preto mate

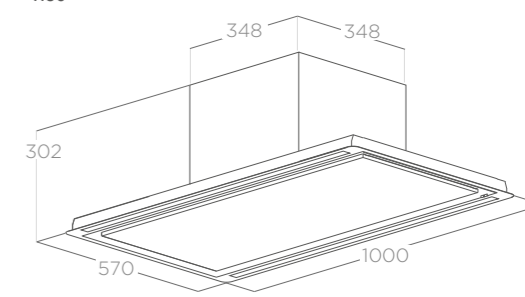
La solución exclusiva H16 para falsos techos con alturas limitadas ha sido diseñada para mantener altas propiedades de aspiración con bajos niveles de ruido.
 A solução H16 exclusiva para tetos falsos com alturas limitadas foi projetada para manter elevadas propriedades de aspiração com baixos níveis de ruído.

H16 - NO MOTOR



FALSE CEILING CUT 550X980

H30



FALSE CEILING CUT 550X980



ACCESORIOS ACESSÓRIOS

Kit filtrante integrado H30	Kit filtrante a bordo H30	KIT0148449
Kit filtrante de alto rendimiento primera instalación H16-H30 INOX	Kit filtrante high performance de alto desempenho primeira instalação H16-H30 INOX	KIT0148450A
Kit filtrante regenerable primera instalación H16-H30 INOX	Kit filtrante regenerável primeira instalação H16-H30 INOX	KIT0167743
Kit filtrante de alto rendimiento primera instalación H16-H30 BLANCO	Kit filtrante high performance de alto desempenho primeira instalação H16-H30 BRANCO	KIT0181126
Kit filtrante regenerable primera instalación H16-H30 BLANCO	Kit filtrante regenerável primeira instalação H16-H30 BRANCO	KIT0181117
Kit filtrante de alto rendimiento primera instalación H16-H30 NEGRO	Kit filtrante high performance de alto desempenho primeira instalação H16-H30 PRETO	KIT0181124
Kit filtrante regenerable primera instalación H16-H30 NEGRO	Kit filtrante regenerável primeira instalação H16-H30 PRETO	KIT0180993
Motor intermedio	Motor remoto interno	KIT0184296
Motor remoto externo (pared)	Motor remoto externo (parede)	KIT0184135
Motor remoto externo (techo)	Motor remoto externo (teto)	KIT0147881
Motor remoto externo (techo inclinado)	Motor remoto externo (teto inclinado)	KIT0147882
Cable extensión motores remotos	Extensão de cabo para usar motor em remoto	KIT0161392

MODELO MODELO

HIGHLIGHT-X H30 IX/A/100	PRF0163520A
HIGHLIGHT-X H16 IX/A/100	PRF0167045A
HIGHLIGHT-X NO MOTOR IX/A/100	PRF0163523
HIGHLIGHT-X H30 WH/A/100	PRF0173444A
HIGHLIGHT-X H16 WH/A/100	PRF0173442A
HIGHLIGHT-X H30 BL/A/100	PRF0173445A
HIGHLIGHT-X H16 BL/A/100	PRF0173443A

ILUMINACIÓN ILUMINAÇÃO		
Tipo Tipo	Strip Led 2x7 W	
Intensidad Intensidade	281 LUX	
Temperatura Temperatura	3500 K	
RENDIMIENTO PERFORMANCE		
	H16	H30
Mandos Comandos	Control remoto 3V+2I	Control remoto 3V+2I
Nivel sonoro min-max	51 - 68 db(A)	42 - 58 db(A)
Nivel de ruido min-max		
Consumo total	189 W	184 W
Absorção total		

Filtros de grasa de aluminio incluidos Filtros anti-gordura de alumínio incluídos
 Control remoto incluido Control remoto incluído



FILTRANTE




ASPIRANTE

CLOUD SEVEN

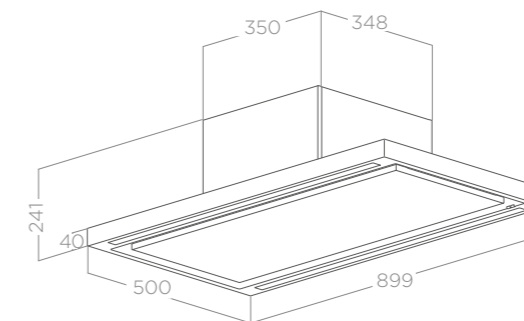
DESIGN FABRIZIO CRISÀ

90 cm
Aspirante/Filtrante Aspirante/Filtrante
Acero inoxidable (A), acero inoxidable + blanco (F)
Aço inoxidável (A), aço inoxidável + branco (F)

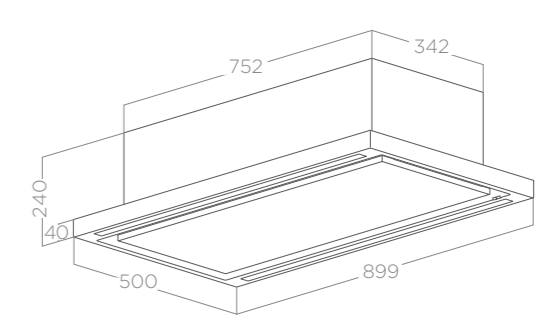
 **Modelo Plug&Play, de instalación sencilla, sin necesidad de obras en cartón-yeso ni tuberías adicionales (Cloud Seven Filtrante).**

Modelo Plug & Play, fácil de instalar, sem a necessidade de intervenções em placas de gesso cartonado ou tubagens adicionais (Cloud Seven Filtrante).

ASPIRANTE



FILTRANTE



FALSE CEILING CUT 480X880



	ILUMINACIÓN	ILUMINAÇÃO
Tipo	Strip Led 2x7 W	
Intensidad	393 LUX	
Temperatura	3500 K	

	ASPIRANTE	FILTRANTE
Mandos	Control remoto 3V+2I	Control remoto 3V+I
Comandos	Controlo remoto 3V+2I	Controlo remoto 3V+I
Nivel sonoro min-max	43 - 60 db(A)	52 - 68 db(A)
Nível de ruído min-max		
Consumo total	284 W	214 W
Absorção total		

Filtros de grasa de aluminio incluidos Filtros anti-gordura de alumínio incluídos
 Filtro de carbón regenerable incluido (*) Filtro de carvão regenerável incluido (*)
 Control remoto incluido Controlo remoto incluído

	ACCESORIOS	ACESSÓRIOS
Filtro de carbón regenerable	Filtro de carvão regenerável	CFC0140426
Filtro de carbón regenerable para kit estético	Filtro de carvão regenerável para o kit estético	KIT0168748
Filtro de carbón de alto rendimiento para kit estético	Filtro de carvão regenerável de alto desempenho para o kit estético	KIT0168749
Kit filtrante de alto rendimiento primera instalación H16-H30 INOX	Kit filtrante high performance de alto desempenho primeira instalação H16-H30 INOX	KIT0148450A
Kit filtrante de alto rendimiento primera instalación H16-H30 BLANCO	Kit filtrante high performance de alto desempenho primeira instalação H16-H30 BRANCO	KIT0181126
Kit filtrante regenerable primera instalación H16-H30 BLANCO	Kit filtrante regenerável primeira instalação H16-H30 BRANCO	KIT0181117
Kit filtrante regenerable primera instalación H16-H30 INOX	Kit filtrante regenerável primeira instalação H16-H30 INOX	KIT0167743

	MODELO	MODELO
CLOUD SEVEN IX/F/90 (*)		PRF0141953
CLOUD SEVEN IX/A/90		PRF0142094A

(*) Modelo no sujeto a certificación energética obligatoria.
 (*) Modelo não sujeitas à obrigatoriedade de certificação energética

KIT FILTROS DE CARBÓN KIT FILTROS CARVÃO

Algunos de los modelos de techo nacen en la configuración de aspiración, por eso Elica ha pensado en kits completos para permitir su uso también en la versión de recirculación de aire.

KIT0148450A | KIT0181124 | KIT0181126 KIT FILTRANTE DE ALTO RENDIMIENTO

Contiene el filtro regenerable de alta eficiencia de filtración de olores KIT0168749 y la rejilla para salida de aire

KIT0167743 | KIT0180993 | KIT0181117 KIT FILTRANTE REGENERABLE

Contiene el filtro de carbón regenerable KIT0168748 y la rejilla para salida de aire

KIT0148449 KIT FILTRANTE INTEGRADO H30

Conjunto de filtros válidos solo para instalaciones H30 - contiene 3 filtros para ser instalados directamente en el producto.

Alguns dos modelos de teto nascem na modalidade aspirante, por isso a Elica pensou em kits completos que permitem a sua utilização também na versão de recirculação de ar.

KIT0148450A | KIT0181124 | KIT0181126 KIT FILTRANTE DE ALTO DESEMPENHO

Contém o filtro de odores regenerável altamente eficiente KIT0168749 e a grade para a saída de ar

KIT0167743 | KIT0180993 | KIT0181117 KIT FILTRANTE REGENERÁVEL

Contém o filtro de carbono regenerável KIT0168748 e a grade para a saída de ar

KIT0148449 KIT FILTRANTE A BORDO H30

Conjunto de filtros válido apenas para instalações H30 - contém 3 filtros para serem instalados diretamente no produto.

KIT FILTROS DE CARBÓN KIT FILTROS CARVÃO

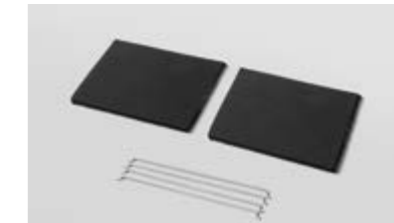
Una serie completa de filtros anti-olor, estudiados para los modelos en gama, todos regenerables y extremadamente eficaces contra los olores de cocción.

Uma série completa de filtros anti-odores como peças sobressalentes, concebidos para os modelos de gama, todos regeneráveis e extremamente eficazes contra os odores de cozedura.

REPUESTOS DE FILTROS DE OLORES REGENERABLES PEÇAS SOBRESALENTES DOS FILTROS DE ODORES REGENERÁVEIS



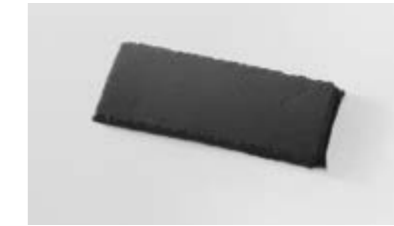
KIT0147861A
Filtro de cerámica anti-odores regenerable alto rendimiento HP
Filtro de cerámica anti-odores regenerável alto desempenho HP



CFC0140426
Filtro de carbón regenerable
Filtro de carvão regenerável



KIT0148449
Kit filtrante integrado H30
Kit filtrante a bordo H30



KIT0168748
Filtro de carbón regenerable para kit estético
Filtro de carvão regenerável para o kit estético



KIT0168749
Filtro de carbón de alto rendimiento para kit estético
Filtro de carvão regenerável de alto desempenho para o kit estético

KIT DE FILTRADO PRIMERA INSTALACIÓN KIT DE FILTRAGEM PRIMEIRA INSTALAÇÃO



KIT0148450A (acero inoxidable aço inoxidável)
Kit filtrante de alto rendimiento primera instalación
Kit filtrante de alto desempenho primeira instalação



KIT0181124 (negro preto)
Kit filtrante de alto rendimiento primera instalación
Kit filtrante de alto desempenho primeira instalação



KIT0181126 (blanco blanco)
Kit filtrante de alto rendimiento primera instalación
Kit filtrante de alto desempenho primeira instalação



KIT0167743 (acero inoxidable aço inoxidável)
Kit filtrante regenerable primera instalación
Kit filtrante regenerável primeira instalação



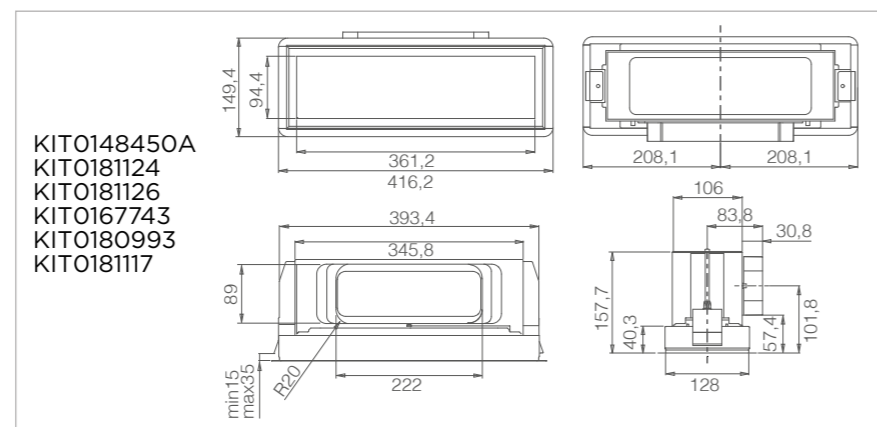
KIT0180993 (negro preto)
Kit filtrante regenerable primera instalación
Kit filtrante regenerável primeira instalação



KIT0181117 (blanco blanco)
Kit filtrante regenerable primera instalación
Kit filtrante regenerável primeira instalação



KIT0148449
VÁLIDO SÓLO PARA MODELOS H30
contiene 3 filtros para ser instalados en el producto
VÁLIDO APENAS PARA MODELOS H30
contém 3 filtros para serem instalados no produto



Pedir para convertir un modelo aspirante en filtrante.
A ser solicitado para converter um modelo de aspirante para filtrante.

KIT FILTROS DE CARBÓN KIT FILTROS CARVÃO

	EFICIENCIA FILTRANTE EFCIÊNCIA DE FILTRAGEM	SKYDOME	HILIGHT GLASS	HILIGHT-X	ILLUSION	LULLABY Extraction	LULLABY Recyclage	CLOUD SEVEN Extraction	CLOUD SEVEN Recyclage
KIT0148450A KIT0181124 KIT0181126 Kit de filtrado de alto rendimiento primera instalación Kit de filtragem high performance primeira instalação	80%	X	X	X	X	X	---	X	---
KIT0167743 KIT0180993 KIT0181117 Kit de filtrado regenerable primera instalación Kit de filtragem regenerável primeira instalação	60%	X	X	X	X	X	---	X	---
KIT0148449 Kit filtrante integrado H30 Kit filtrante a bordo H30	60%	---	---	---	---	X	---	---	---
KIT0168749 Filtro de carbón de alto rendimiento Filtro de carvão high performance	80%	X	X	X	X	X	---	X	---
CFC0140426 Filtro de carbón regenerable Filtro de carvão regenerável	60%	---	---	---	---	---	---	---	X
KIT0168748 Filtro de carbón regenerable Filtro de carvão regenerável	60%	X	X	X	X	X	---	X	---
KIT0147861A Filtro de cerámica regenerable Filtro cerâmico regenerável	80%	---	---	---	---	---	X	---	---



Para garantizar un funcionamiento óptimo de los modelos filtrantes, asegúrese de colocar la salida de recirculación al menos:

- a 150 cm de la campana
- a 130 cm de la placa de cocción
- a 100 cm de paredes u otras barreras arquitectónicas.

Para garantir o funcionamento ideal dos modelos filtrantes, certifique-se de posicionar a saída de recirculação pelo menos:

- a 150 cm do exaustor
- a 130 cm da placa de fogão
- a 100 cm de paredes ou outras barreiras arquitetónicas.

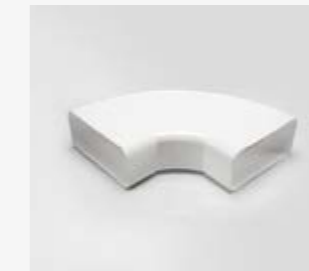
ACCESORIOS DE INSTALACIÓN ACESSÓRIOS DE INSTALAÇÃO



222x89x1000 mm
KIT0120991



Ø146 - 227x94 mm
KIT0121007



90° - 227x288x94 mm
KIT0121004



90° - 227x94 mm
KIT0121005



int 216x82 / est 290x160 mm
KIT0121009



227x94x80 mm
KIT0121001



Ø153 - 227x94 mm
KIT0121008



Ø150x500 mm
KIT0120996



Ø150x1000 mm
KIT0121000



Ø158x59 mm
KIT0121003



90° - Ø157
KIT0121006



Ø150x800/3000 mm
1052AD



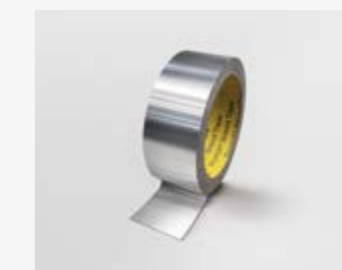
Ø152x1000 mm
KIT0161455



227x94x190/560 mm
KIT0126810



Ø147 - 190x190 mm
KIT0121010



50 mm x 25 m
KIT0161453



Ø150x240 mm
KIT0161457

Para evitar la creación de condensación y su retorno a la salida del aire, se recomienda instalar este componente a lo largo del conducto de salida, teniendo cuidado de colocarlo en posición horizontal para asegurar su correcto funcionamiento.

En el caso de la unidad de motor INTERMEDIO, el accesorio debe instalarse después del motor.

Para evitar a formação de condensação e o seu retorno à fonte de expulsão do ar, recomendamos que instale este componente ao longo da conduta de saída, tendo o cuidado de a posicionar na horizontal para garantir o correto funcionamento.

No caso da unidade de motor INTERMEDIO, o acessório deve ser instalado após o próprio motor.