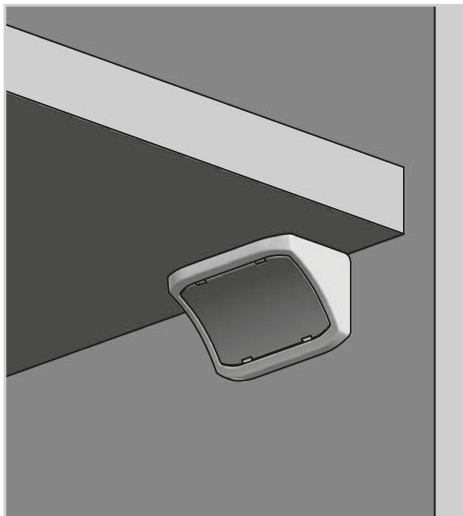


NAROŻNIK NARS CORNER BRACKET DOUBLE NARS ДВОЙНОЙ УГОЛОК NARS



ZASTOSOWANIE / APPLICATION / ПРИМЕНЕНИЕ



PARAMETRY / CHARACTERISTICS / ХАРАКТЕРИСТИКИ

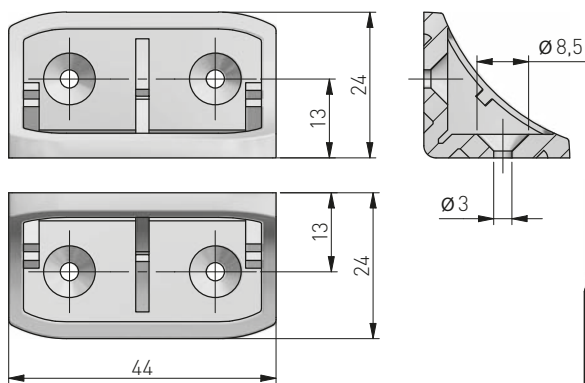


PAKOWANIE / PACKING / УПАКОВКА

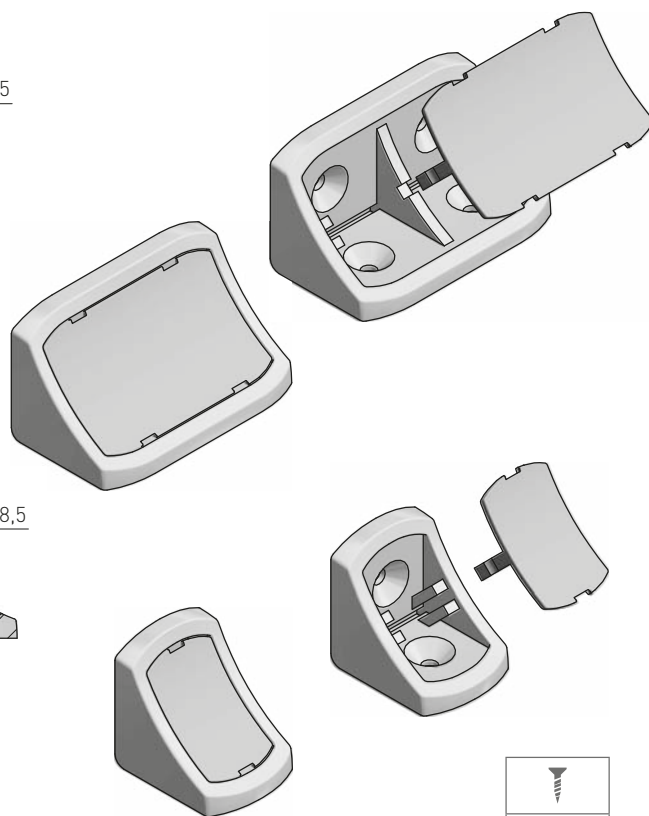
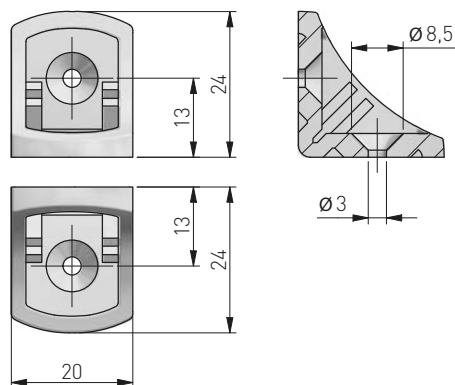


WYMIARY PRODUKTU / PRODUCT DIMENSIONS / РАЗМЕРЫ ПРОДУКТА

Narożnik podwójny PM-NAR1004
Corner bracket double PM-NAR1004
Крепежный уголок двойной PM-NAR1004



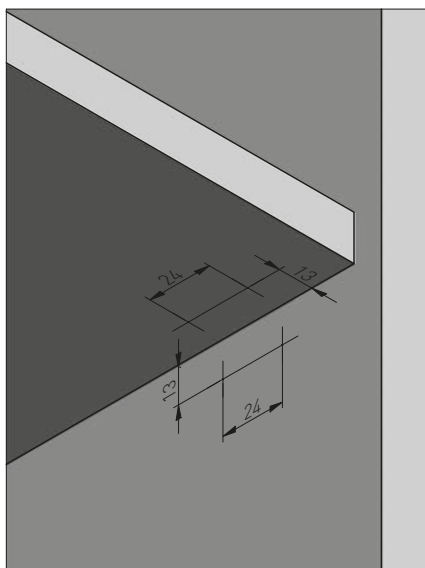
Narożnik pojedynczy PM-NAR1003
Corner bracket single PM-NAR1003
Крепежный уголок одинарным PM-NAR1003



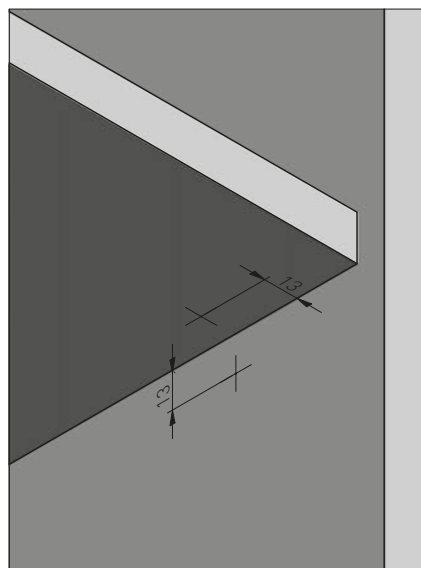
Folder	Wybarwienie
PM-NAR1004-10	biały / white / белый
PM-NAR1004-11	kość słoniowa / ivory / слоновая кость
PM-NAR1004-19	szary / gray / серый

Folder	Wybarwienie
PM-NAR1003-10	biały / white / белый
PM-NAR1003-11	kość słoniowa / ivory / слоновая кость
PM-NAR1003-19	szary / gray / серый

Narożnik podwójny PM-NAR1004
 Corner bracket double PM-NAR1004
 Крепежный уголок двойной PM-NAR1004



Narożnik pojedynczy PM-NAR1003
 Corner bracket single PM-NAR1003
 Крепежный уголок одинарный PM-NAR1003



FURNITURE CONSTRUCTION
 ELEMENTS

