

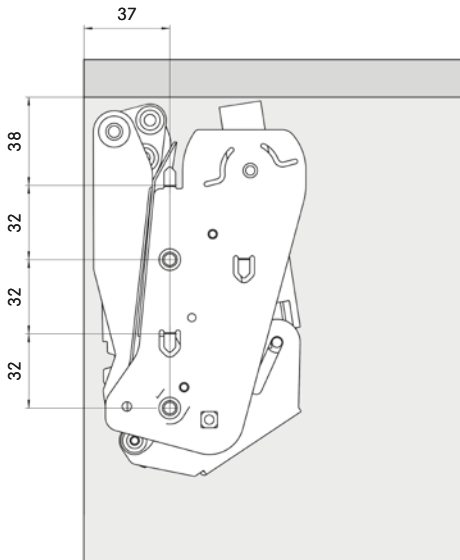
FREEflap mini/FREEflap forte

SMALL LIFTER, GREAT PERFORMANCE

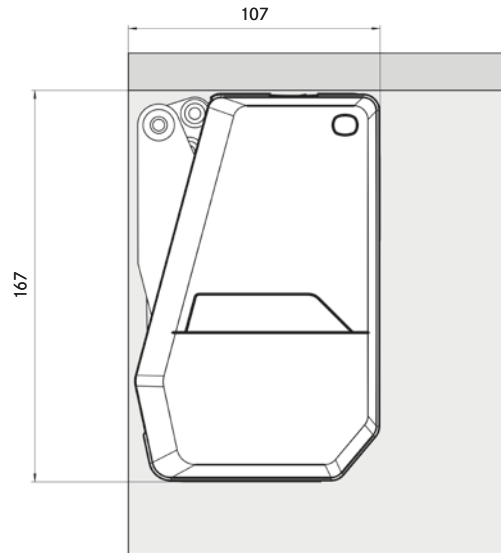


FREEflap mini

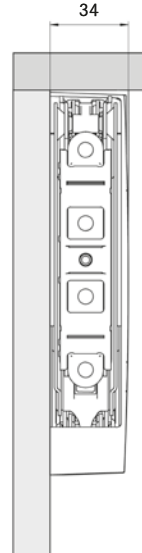
Fig.: Dimensions in mm



View from right (left fitting)

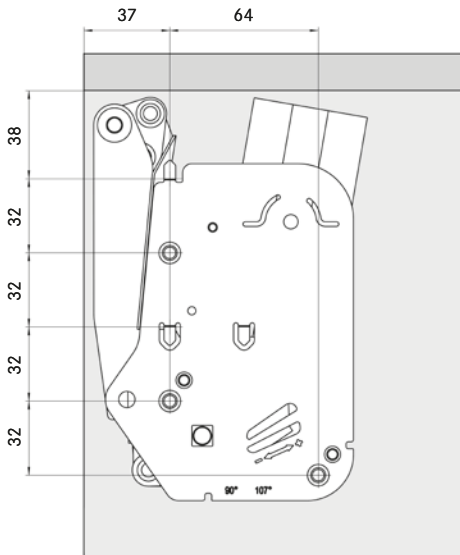


Left fitting with dress cover

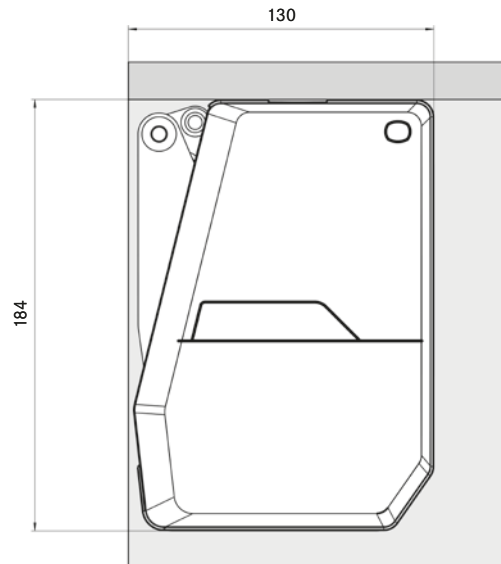


Front view

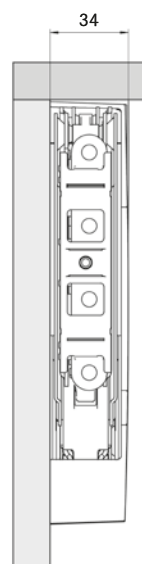
FREEflap forte



View from right (left fitting)

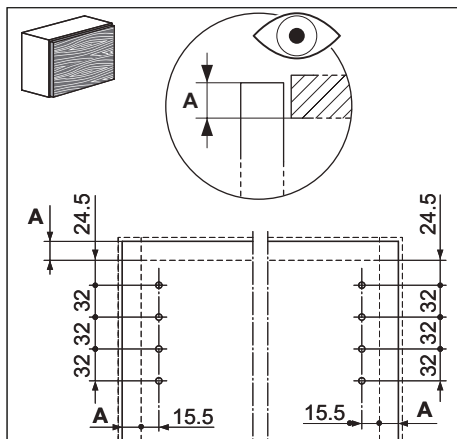


Left fitting with dress cover

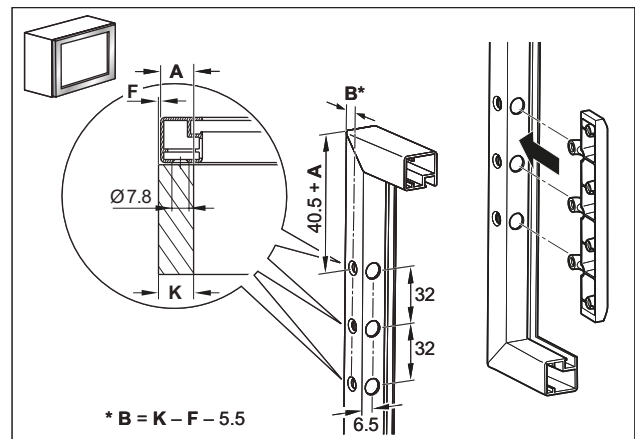


Front view

FREEflap forte



Front connectors for wooden front panels and wide aluminium frames



Front connectors for 20 mm aluminium frames

FREEflap forte

Product code	FREEflap mini - A	FREEflap mini - B	FREEflap mini - C
Grey	271661 7035	271662 7035	271663 7035
Ice white	271661 9966	271662 9966	271663 9966
Anthracite	271661 7500	271662 7500	271663 7500
Carcase height mm	Front weight* kg	Front weight* kg	Front weight* kg
≥200	1,7 - 4,6	3,7 - 7,9	6,8 - 14,7
≤225	1,5 - 4,1	3,1 - 7,1	6,0 - 13,1
≤250	1,3 - 3,8	2,9 - 6,4	5,4 - 11,8
≤275	1,2 - 3,3	2,5 - 5,7	4,8 - 10,6
≤300	1,1 - 3,1	2,4 - 5,1	4,4 - 9,6
≤325	1,0 - 2,8	2,1 - 4,6	4,0 - 8,8
≤350	0,9 - 2,6	2,0 - 4,2	3,7 - 8,1
≤375	0,9 - 2,3	1,9 - 3,8	3,5 - 7,5
≤400	0,8 - 2,1	1,7 - 3,6	3,2 - 7,0
≤425	0,7 - 1,9	1,5 - 3,4	2,9 - 6,5
≤450	0,6 - 1,7	1,4 - 3,2	2,7 - 6,1

*Front weight incl. handle



A set consists of:

- 2 FREEflap mini fitting (right and left)
- 2 dress covers for the fittings (right and left)
- 2 front connecting plates
- Drilling template (paper)

Total opening angle: 107°

FREEflap forte

Product code	FREEflap forte - D	FREEflap forte - E	FREEflap forte - F	FREEflap forte - G
Grey	271664 7035	271665 7035	271666 7035	271667 7035
Ice white	271664 9966	271665 9966	271666 9966	271667 9966
Anthracite	271664 7500	271665 7500	271666 7500	271667 9966
Carcase height mm	Front weight* kg	Front weight* kg	Front weight* kg	Front weight* kg
≥350	5,2 - 11,0	6,7 - 14,3	10,1 - 21,4	13,5 - 27,3
≤375	4,9 - 10,2	6,3 - 13,1	9,4 - 19,8	12,5 - 25,2
≤400	4,7 - 9,6	5,9 - 12,4	8,9 - 18,6	11,8 - 23,3
≤425	4,4 - 9,0	5,6 - 11,6	8,3 - 17,4	11,0 - 21,8
≤450	4,1 - 8,4	5,2 - 10,9	7,8 - 16,3	10,4 - 20,5
≤475	3,9 - 8,0	4,9 - 10,3	7,4 - 15,4	9,8 - 19,3
≤500	3,7 - 7,5	4,7 - 9,7	7,0 - 14,6	9,2 - 18,3
≤525	3,5 - 7,1	4,4 - 9,2	6,6 - 13,9	8,8 - 17,3
≤550	3,3 - 6,8	4,2 - 8,8	6,3 - 13,2	8,3 - 16,5
≤575	3,2 - 6,5	4,0 - 8,4	6,0 - 12,5	8,0 - 15,6
≤600	3,0 - 6,2	3,8 - 8,0	5,7 - 12,0	7,6 - 15,0
≤625	2,8 - 5,9	3,6 - 7,6	5,4 - 11,5	7,2 - 14,4
≤650	2,6 - 5,6	3,4 - 7,3	5,3 - 11,0	6,9 - 14,0

*Front weight incl. handle



A set consists of:

- 2 FREEflap forte fittings (right and left)
- 2 dress covers for the fittings (right and left)
- 2 front connecting plates
- Drilling template (paper)

Total opening angle: 107°

90° opening angle limiter integrated in fitting

Adapter

for 20 mm aluminium frame fronts
nickel-plated

Product code
271687 0006



Opening angle limiter 90°

for FREEflap mini
Grey

271688 7035

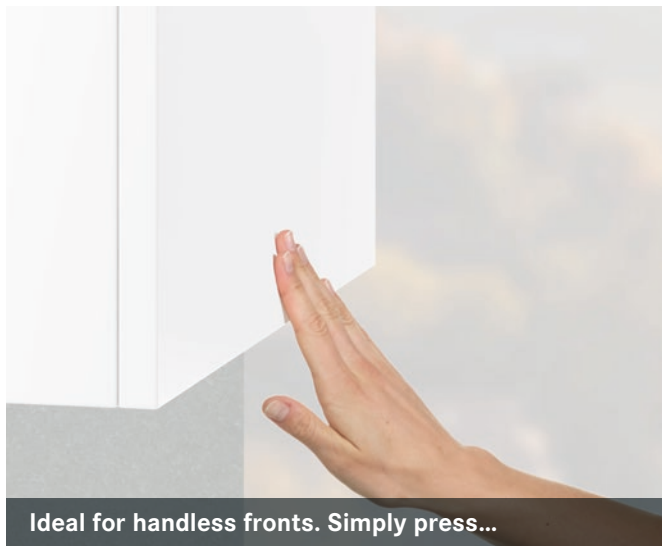


Drilling template FREEflap

Grey

271990 7040





FREEflap push-to-open

MORE COMFORT, MORE VERSATILITY,
IDEAL FOR NO-HANDLE FRONTS



FREEflap PTO · ejector type assignment

Typology and front dimensions:

FREEflap mini				Front weight		
Carcase height		kg	kg	kg	kg	kg
mm						
250	A	1,3 - 3,1	3,1 - 3,8	-	-	-
	B	-	2,9 - 5,1	5,1 - 6,4	-	-
	C	-	-	5,4 - 6,9	6,9 - 10,5	10,5 - 11,8
275	A	1,2 - 3,0	3,0 - 3,3	-	-	-
	B	2,5 - 3,3	3,3 - 5,0	5,0 - 5,7	-	-
	C	-	-	4,8 - 6,8	6,8 - 10,0	10,0 - 10,6
300	A	1,1 - 2,7	2,7 - 3,1	-	-	-
	B	2,4 - 3,0	3,0 - 4,6	4,6 - 5,1	-	-
	C	-	-	4,4 - 6,6	6,6 - 9,6	-
325	A	1,0 - 2,6	2,6 - 2,8	-	-	-
	B	2,1 - 3,0	3,0 - 4,2	4,2 - 4,6	-	-
	C	-	-	4,0 - 6,0	6,0 - 8,8	-
350	A	0,9 - 2,4	2,4 - 2,6	-	-	-
	B	2,0 - 2,9	2,9 - 4,2	-	-	-
	C	-	3,7 - 3,9	3,9 - 5,9	5,9 - 8,1	-
375	A	0,9 - 2,3	-	-	-	-
	B	1,9 - 2,7	2,7 - 3,8	-	-	-
	C	-	3,5 - 3,9	3,9 - 5,7	5,7 - 7,5	-
400	A	0,8 - 2,1	-	-	-	-
	B	1,7 - 2,7	2,7 - 3,6	-	-	-
	C	-	3,2 - 3,8	3,8 - 5,6	5,6 - 7,0	-

FREEflap forte				Front weight		
Carcase height		kg	kg	kg	kg	kg
mm						
400	D	-	4,7 - 9,0	9,0 - 9,6	-	-
	E	-	5,9 - 7,9	7,9 - 11,6	11,6 - 12,4	-
	F	-	-	8,9 - 10,7	10,7 - 17,2	17,2 - 18,6
	G	-	-	11,8 - 12,3	12,3 - 17,9	17,9 - 23,3
450	D	4,1 - 5,0	5,0 - 8,4	-	-	-
	E	-	5,2 - 7,9	7,9 - 10,9	-	-
	F	-	-	7,8 - 10,2	10,2 - 16,3	-
	G	-	-	10,4 - 10,8	10,8 - 16,7	16,7 - 20,5
500	D	3,7 - 4,9	4,9 - 7,5	-	-	-
	E	-	4,7 - 7,8	7,8 - 9,7	-	-
	F	-	-	7,0 - 10,0	10,0 - 14,6	-
	G	-	-	9,2 - 10,7	10,7 - 16,0	16,0 - 18,3
550	D	3,3 - 4,9	4,9 - 6,8	-	-	-
	E	4,2 - 4,5	4,5 - 7,5	7,5 - 8,8	-	-
	F	-	6,3 - 6,8	6,8 - 9,7	9,7 - 13,2	-
	G	-	-	8,3 - 10,4	10,4 - 15,3	15,3 - 16,5
600	D	3,0 - 4,7	4,7 - 6,2	-	-	-
	E	3,8 - 4,2	4,2 - 7,2	7,2 - 8,0	-	-
	F	-	5,7 - 6,7	6,7 - 9,2	9,2 - 12,0	-
	G	-	-	7,6 - 10,2	10,2 - 15,0	-

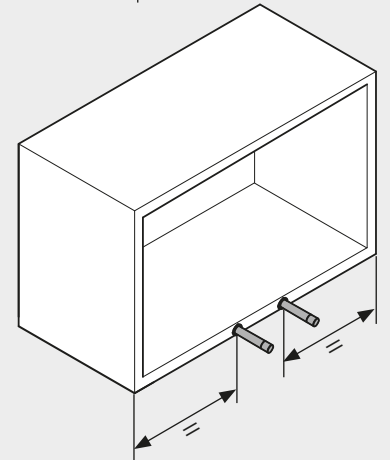
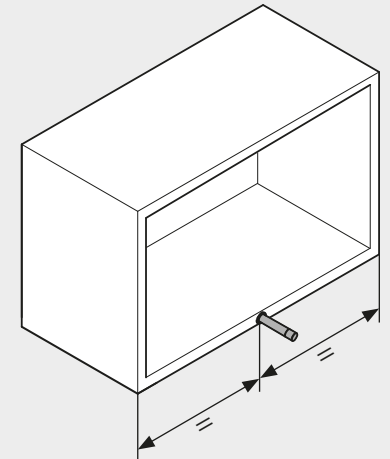
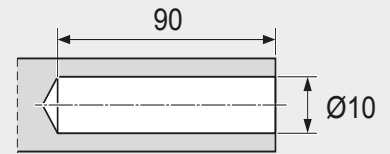
Accompanying ejector	Product code	Product code	Product code	Product code	Product code
	1x	1x	1x	2x	2x
	272072	272073	272074	272073	272074

PTO housing

for screwing into place

Grey

272075 7035



Type	Colour	Length	Product code
Type I	Green	17-23 N	272072
Type II	Yellow	22-34 N	272073
Type III	Blue	26-48 N	272074

Colour: Grey

7035

