

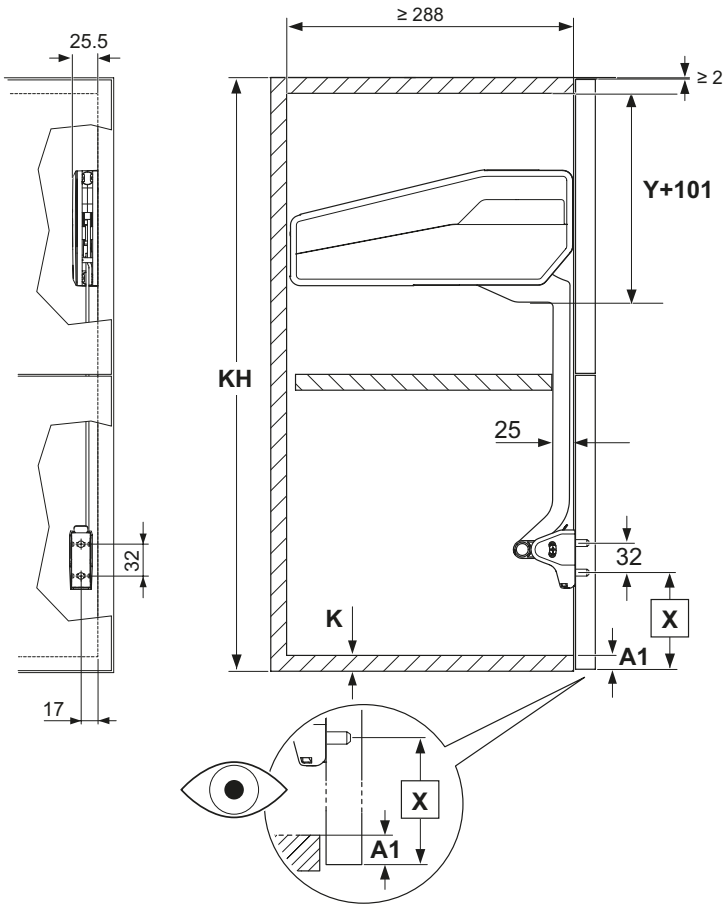
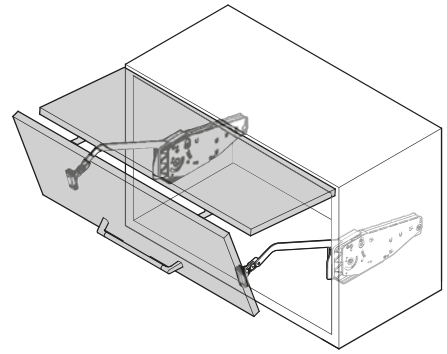
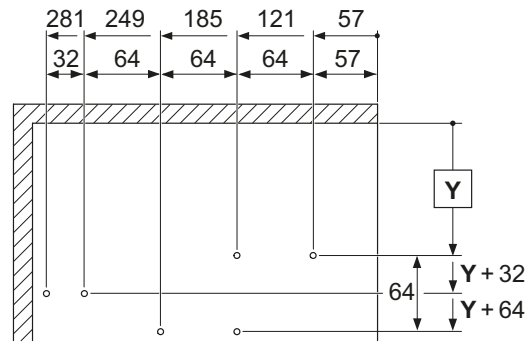


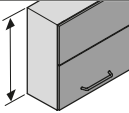
FREEfold

ELEGANT PERFORMANCE FOR TALL WALL UNITS

 KESSEBÖHMER

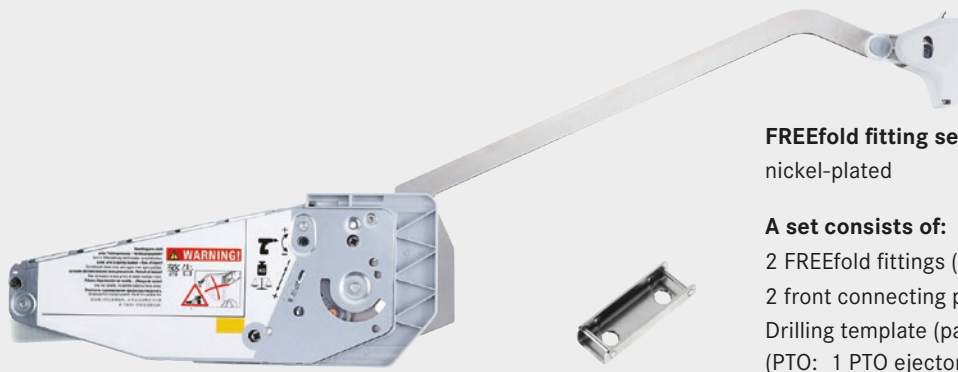
Fig.: Dimensions in mm



	Q	R	S
450-480	1,0	349	313
480-530	1,1	426	328
520-590	1,1	466	347
580-650	1,2	589	377
650-730	1,2	664	409
710-790	1,2	736	439
770-840	1,0	644	467
840-910	1,2	882	501
910-970	1,1	865	533
960-1010	1,1	915	557
1000-1040	1,1	954	576

$$Y = (Q \times KH) - R - K$$

$$X = KH - Y - S - (2 \times K) + A1$$



FREEfold fitting set

nickel-plated

A set consists of:

- 2 FREEfold fittings (right and left)
- 2 front connecting plates
- Drilling template (paper)
- (PTO: 1 PTO ejector 272072 included)

Carcase height mm	Front weight* kg	Standard typologies Product code
450-480	2,8 - 5,7	B1fo 271857
	5,6 - 11,3	B3fo 271858
	8,3 - 16,3	B4fo 271859
480-530	2,6 - 5,2	C1fo 271861
	5,2 - 10,6	C3fo 271862
	7,8 - 15,1	C4fo 271863
520-590	2,4 - 4,9	D1fo 271865
	4,8 - 9,8	D3fo 271866
	7,2 - 14,1	D4fo 271867
	11,8 - 23,3	D5fo 271868
580-650	2,2 - 4,4	E1fo 271869
	4,3 - 8,8	E3fo 271870
	6,0 - 12,2	E4fo 271871
	10,6 - 20,9	E5fo 271872
650-730	1,9 - 4,0	F1fo 271873
	3,9 - 7,9	F3fo 271874
	5,8 - 11,6	F4fo 271875
	9,5 - 18,7	F5fo 271876

*Front weight incl. handle

Carcase height mm	Front weight* kg	Standard typologies Product code
710-790	3,5 - 7,2	G3fo 271878
	5,2 - 10,3	G4fo 271879
	8,7 - 17,2	G5fo 271880
770-840	3,2 - 6,7	H3fo 271882
	4,9 - 9,8	H4fo 271883
	8,0 - 15,5	H5fo 271884
	15,5 - 20,9	H6fo 272076
840-910	4,5 - 9,0	I4fo 271887
	7,3 - 14,6	I5fo 271888
	10,0 - 20,0	I6fo 272077
910-970	4,2 - 8,0	J4fo 271891
	6,8 - 13,5	J5fo 271892
	9,5 - 17,9	J6fo 272078
960-1010	3,9 - 7,6	K4fo 271895
	6,5 - 12,8	K5fo 271896
	8,6 - 17,3	K6fo 272079
1000-1040	3,7 - 7,3	L4fo 271899
	6,2 - 12,3	L5fo 271900
	8,1 - 16,0	L6fo 272080

Set of dress covers
(right and left)

- Grey
- Ice white
- Anthrazite

Product code

- 271786 7035**
- 271786 9966**
- 271786 7500**



Centre hinge
nickel-plated

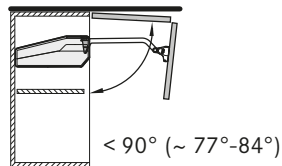
- for euro screws
- for wood screws

- 271558 0006**
- 271559 0006**



Opening angle limiter

Grey



- 271958 7040**



Adapter

for 20 mm aluminium frame fronts
nickel-plated

- 271851 0006**



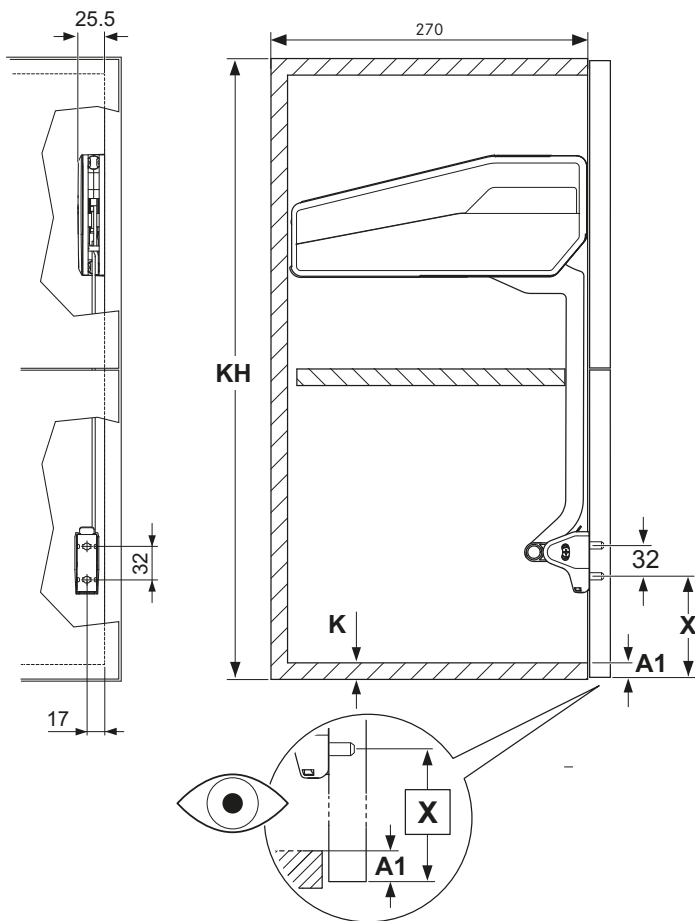
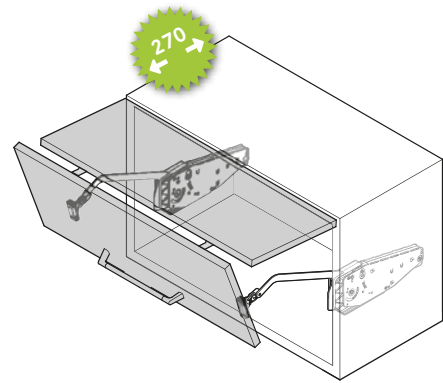
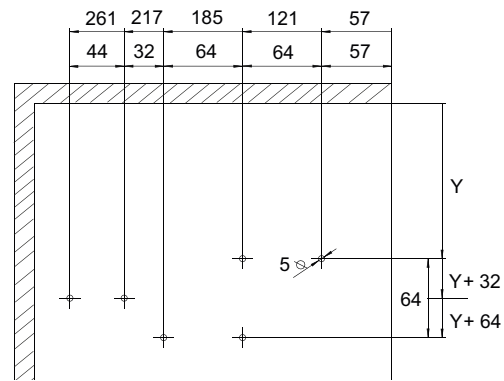
Drilling template FREEfold

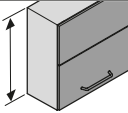
Grey

- 271987 7040**



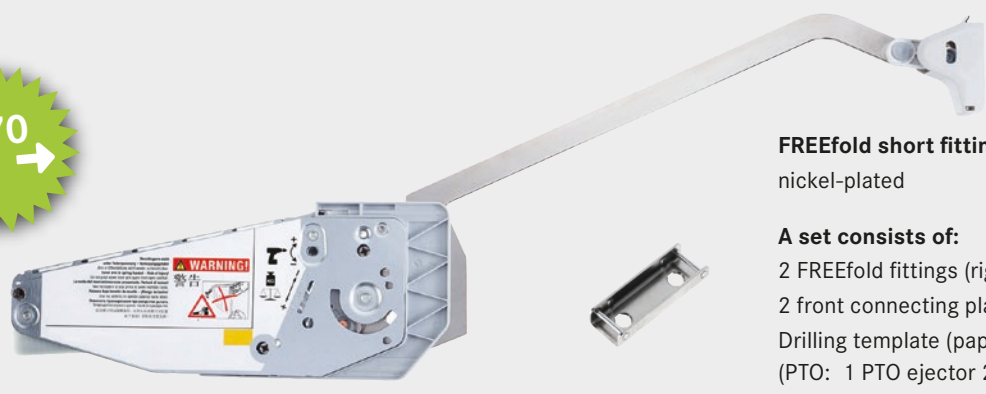
Fig.: Dimensions in mm



	Q	R	S
450-480	1,0	349	313
480-530	1,1	426	328
520-590	1,1	466	347
580-650	1,2	589	377
650-730	1,2	664	409
710-790	1,2	736	439
770-840	1,0	644	467
840-910	1,2	882	501
910-970	1,1	865	533
960-1010	1,1	915	557
1000-1040	1,1	954	576

$$Y = (Q \times KH) - R - K$$

$$X = KH - Y - S - (2 \times K) + A1$$



FREEfold short fitting set

nickel-plated

A set consists of:

- 2 FREEfold fittings (right and left)
- 2 front connecting plates
- Drilling template (paper)
- (PTO: 1 PTO ejector 272072 included)

Carcase height mm	Front weight* kg	Standard typologies Product code
450-480	2,8 - 5,0	B1fs 271999
	5,3 - 10,3	B3fs 272000
	9,8 - 16,9	B4fs 272001
480-530	2,6 - 4,8	C1fs 272002
	5,0 - 10,3	C3fs 272003
	9,3 - 16,0	C4fs 272004
520-590	2,4 - 4,7	D1fs 272005
	5,1 - 9,0	D3fs 272006
	7,9 - 15,2	D4fs 272007
	9,8 - 20,3	D5fs 272008
580-650	2,1 - 3,9	E1fs 272009
	4,1 - 8,6	E3fs 272010
	6,8 - 12,5	E4fs 272011
	10,5 - 17,3	E5fs 272012
650-730	2,0 - 3,5	F1fs 272013
	4,0 - 7,4	F3fs 272014
	7,0 - 11,9	F4fs 272015
	10,2 - 17,2	F5fs 272016

*Front weight incl. handle

Carcase height mm	Front weight* kg	Standard typologies Product code
710-790	3,7 - 6,3	G3fs 272017
	6,2 - 10,8	G4fs 272018
	8,5 - 14,5	G5fs 272019
770-840	3,6 - 6,1	H3fs 272020
	5,0 - 9,9	H4fs 272021
	7,6 - 14,6	H5fs 272022
	10,5 - 20,9	H6fs 272103
840-910	4,7 - 8,9	I4fs 272023
	7,0 - 12,3	I5fs 272024
	10,0 - 20,0	I6fs 272104
910-970	4,8 - 8,1	J4fs 272025
	6,5 - 11,5	J5fs 272026
	8,9 - 16,8	J6fs 272105
960-1010	4,6 - 8,3	K4fs 272027
	6,5 - 10,7	K5fs 272028
	8,4 - 16,6	K6fs 272106
1000-1040	4,1 - 7,4	L4fs 272029
	5,8 - 10,2	L5fs 272030
	9,1 - 16,5	L6fs 272107

Set of dress covers
(right and left)

- Grey
- Ice white
- Anthrazite

Product code

- 272031 7035**
- 272031 9966**
- 272031 7500**



Centre hinge
nickel-plated

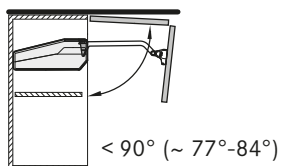
- for euro screws
- for wood screws

- 271558 0006**
- 271559 0006**



Opening angle limiter

Grey



- 271958 7040**



Adapter

for 20 mm aluminium frame fronts
nickel-plated

- 271851 0006**



Drilling template FREEfold short

Grey

- 272057 7040**



