

Pegaso

Meccanismo di apertura per Ante a Pantografo
Opening mechanism for Pantograph Doors



Pegaso

Meccanismo di apertura orizzontale per ante a pantografo, cieche o a telaio, progettato per armadi con ante da 410 a 620 mm di larghezza, fino a 20 kg.

Pegaso non richiede l'utilizzo di cerniere.

Lo stesso meccanismo è progettato per tre configurazioni: anta singola, doppia e ad angolo.

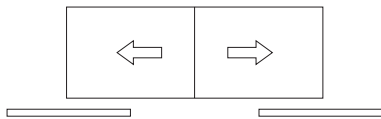
Materiali: Zama, Acciaio, Alluminio, Nylon, Ottone. Finitura: Anodizzata.

Horizontal opening mechanism for pantograph doors, solid and framed, designed for wardrobes with doors from 410 to 620 mm width, up to 20 kg weight.

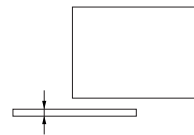
Pegaso does not require the use of hinges.

The same mechanism is designed for three configurations: single door, double door and corner door.

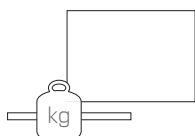
Materials: Zama, Steel, Aluminum, Nylon, Brass. Finishing: Anodized.



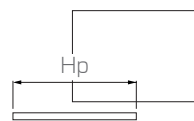
Simmetrico
Symmetric



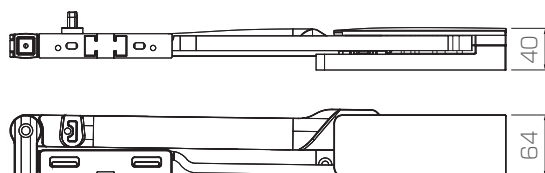
Spessore anta da 18 a 35 mm
Door's thickness from 18 to 35 mm



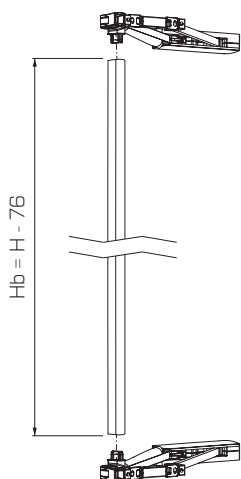
Peso massimo anta 20 kg
Door's max weight 20 kg



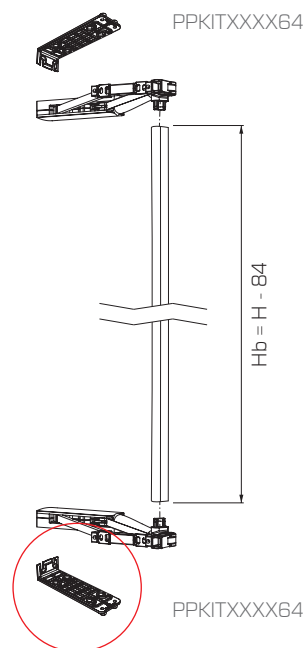
Ante da 41 a 62 cm
Door's height from 41 to 62 cm



Pegaso Soft

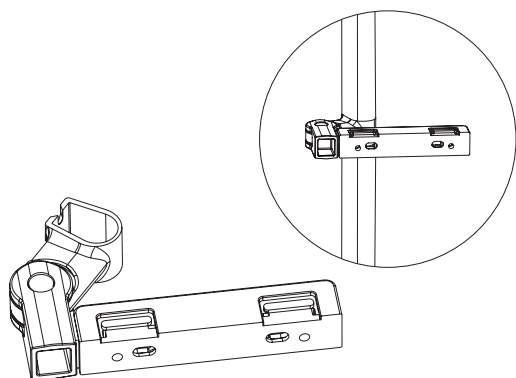


Pegaso Soft P



ATTENZIONE - WARNING

L'utilizzo della piastra contribuisce a dare stabilità al mobile
The use of the plate will grant the cabinet more stability

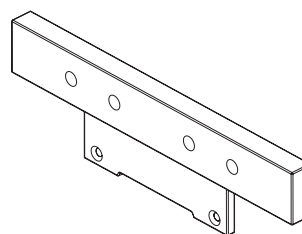


PEKITSNDX64



ATTENZIONE - WARNING

L'attacco anta centrale è un accessorio opzionale
The central door's connection is an optional accessory

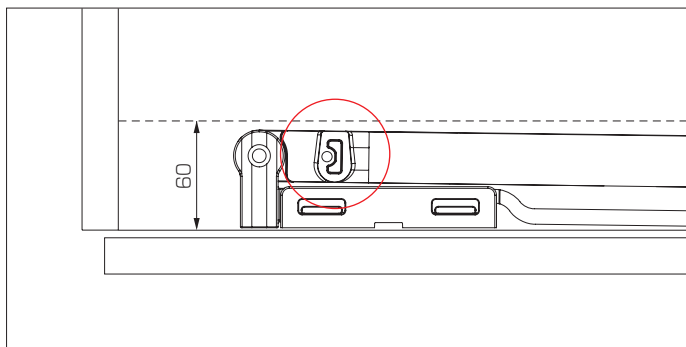


PEXVXXXX64



ATTENZIONE - WARNING

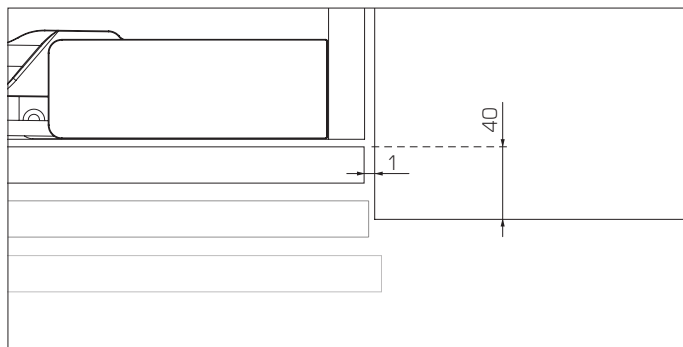
L'attacco per anta in alluminio è un accessorio opzionale
The aluminum door's connection is an optional accessory



ATTENZIONE - WARNING

I ripiani devono rientrare di 60 mm rispetto al filo del mobile per evitare la barra stabilizzatrice

Shelves must be 60 mm shorter than the cabinet inner depth in order to avoid the stabilization bar

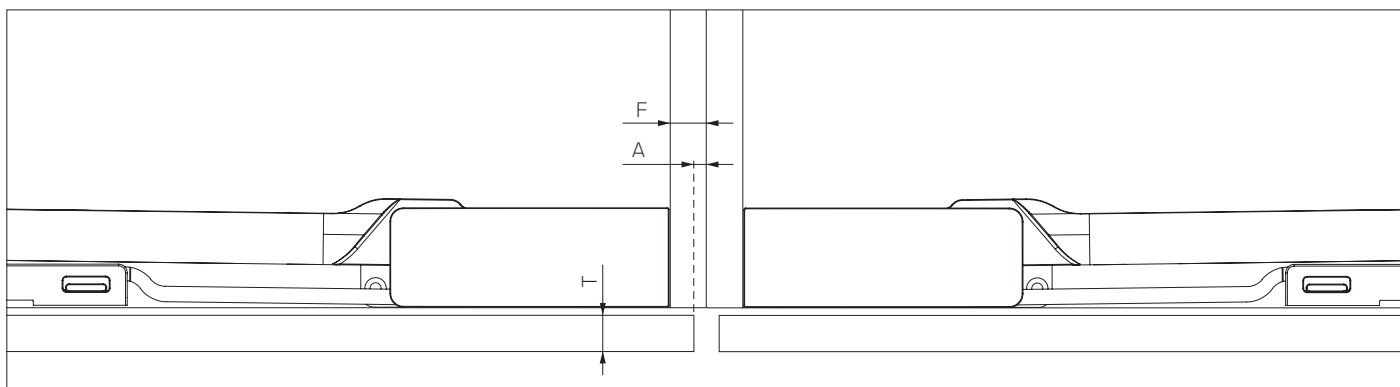


ATTENZIONE - WARNING

Il meccanismo supera una sporgenza di 40 mm con 1 mm di fuga

The mechanism overcomes a projection of 40 mm with 1 mm gap

Fuga minima (A) necessaria per l'apertura di due ante adiacenti
Minimum gap (A) necessary for the opening of two adjacent doors

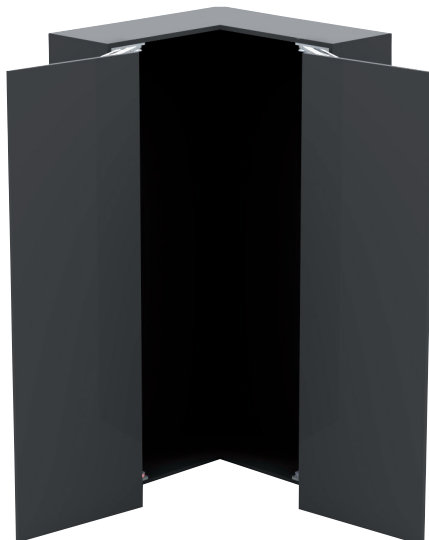
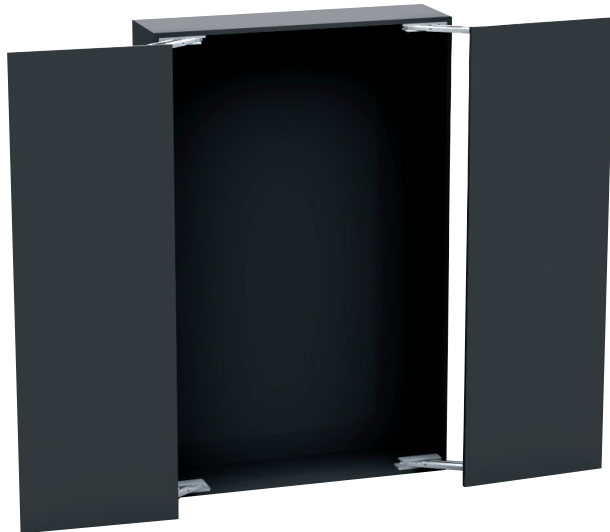


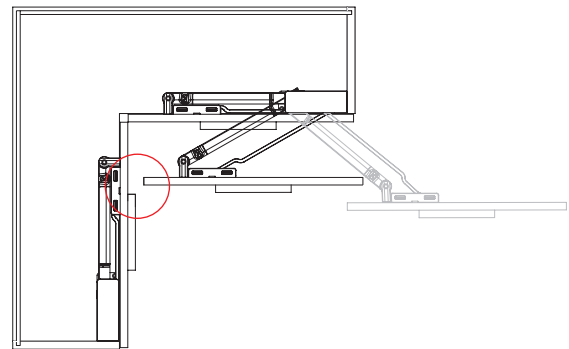
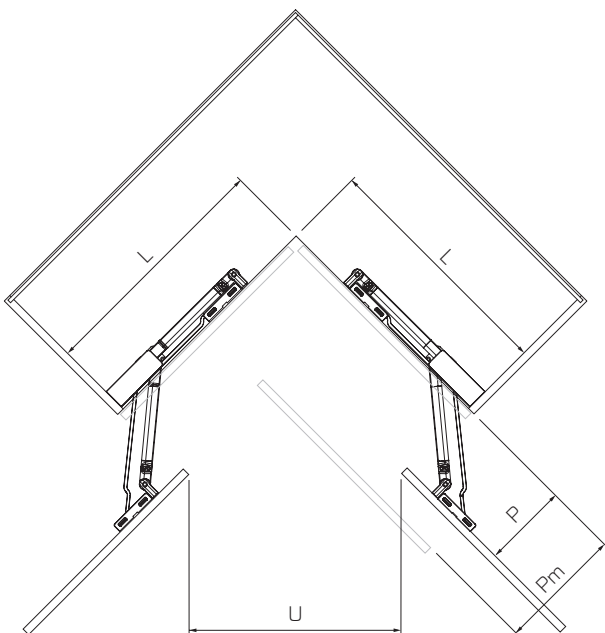
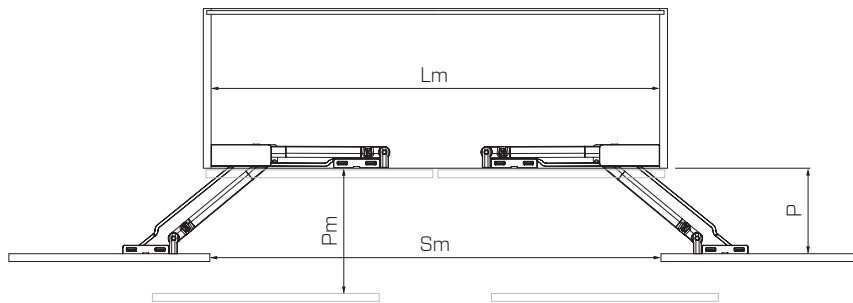
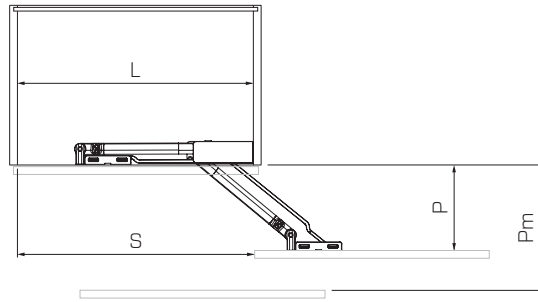
Pegaso Soft

F/T	18	19	20	22	24	26	28	30	32	35
9	1	1	1	1	3	7	-	-	-	-
10	1	1	1	1	3	6	9	-	-	-
12	1	1	1	1	1	4	7	10	-	-
14	1	1	1	1	1	2	5	8	11	-
15	1	1	1	1	1	1	4	7	10	-
16	1	1	1	1	1	1	3	6	9	14
18	1	1	1	1	1	1	1	4	7	12
19	1	1	1	1	1	1	1	3	6	11
20	1	1	1	1	1	1	1	2	5	10
22	1	1	1	1	1	1	1	1	3	8
25	1	1	1	1	1	1	1	1	1	5
28	1	1	1	1	1	1	1	1	1	2
30	1	1	1	1	1	1	1	1	1	1

Pegaso Soft P

F/T	18	19	20	22	24	26	28	30	32	35
9	1	1	1	1	1	5	8	-	-	-
10	1	1	1	1	1	4	7	10	-	-
12	1	1	1	1	1	2	5	8	11	-
14	1	1	1	1	1	1	3	6	9	14
15	1	1	1	1	1	1	2	5	8	13
16	1	1	1	1	1	1	1	3	7	12
18	1	1	1	1	1	1	1	1	5	10
19	1	1	1	1	1	1	1	1	4	9
20	1	1	1	1	1	1	1	1	3	8
22	1	1	1	1	1	1	1	1	1	6
25	1	1	1	1	1	1	1	1	1	3
28	1	1	1	1	1	1	1	1	1	1
30	1	1	1	1	1	1	1	1	1	1





ATTENZIONE - WARNING

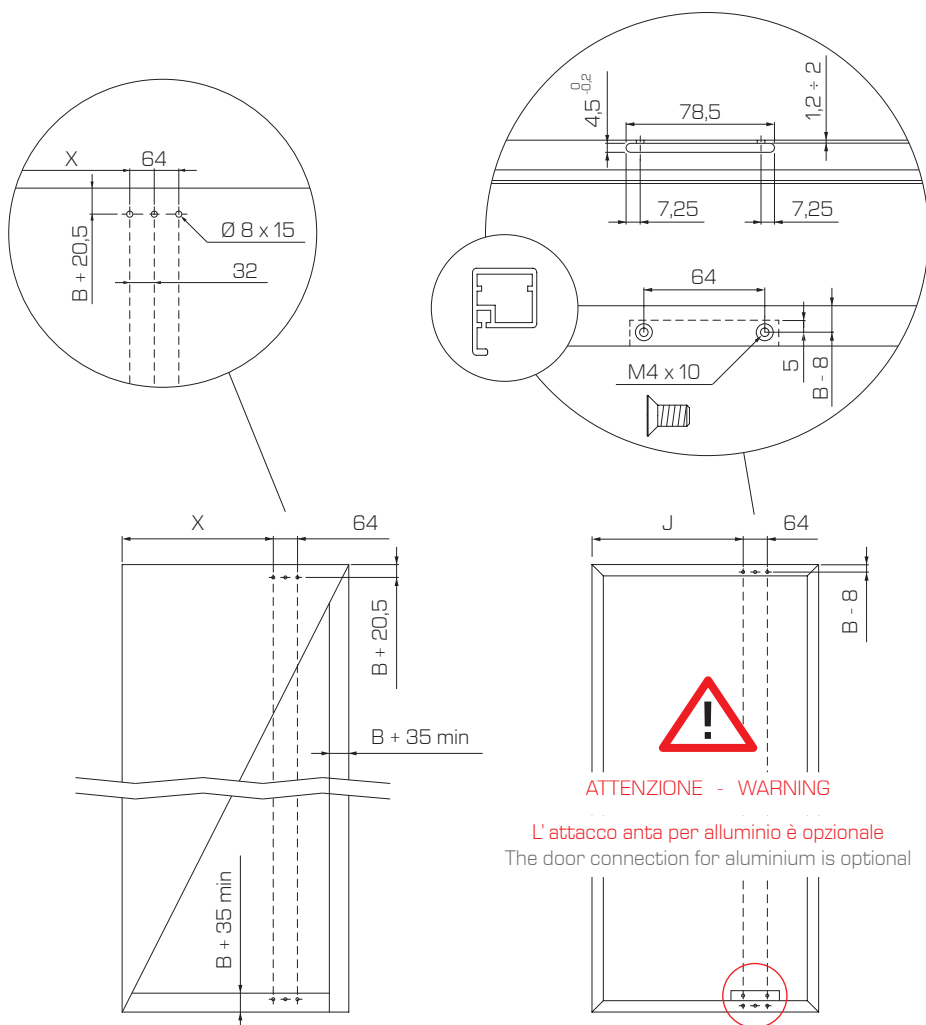
Per maniglie sporgenti considerare gli ingombri del movimento
For protruding handles consider the needed space for the mechanism

Pegaso Soft	L	Lm	S	Sm	U	P	Pm
410	367 - 397	734 - 794	388	776	367	134	226
450	398 - 474	796 - 948	445	890	415	154	257
600	475 min	950 min	583	1166	550	196	332
620	490 min	980 min	610	1220	580	203	345

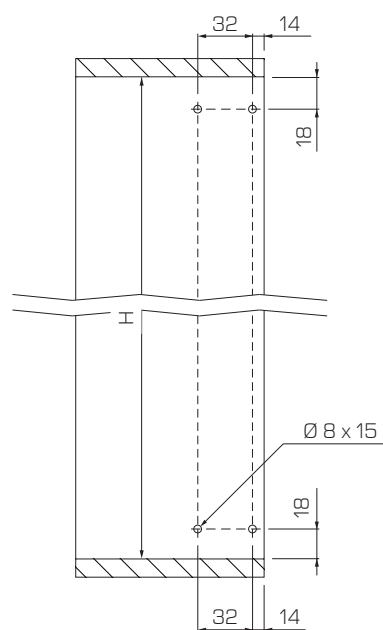
Pegaso Soft P	L	Lm	S	Sm	U	P	Pm
410	369 - 399	737 - 798	388	776	367	134	226
450	400 - 476	800 - 952	445	890	415	154	257
600	477 min	954 min	583	1166	550	196	332
620	492 min	984 min	610	1220	580	203	345

Pegaso Soft

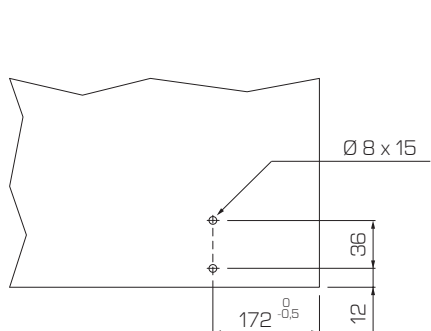
Foratura anta Door drilling



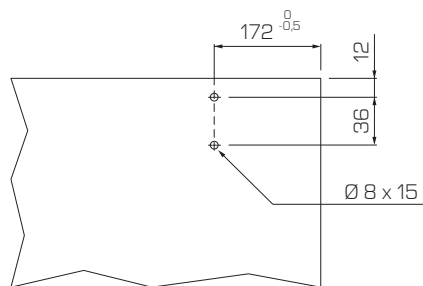
Foratura spalla Side panel drilling



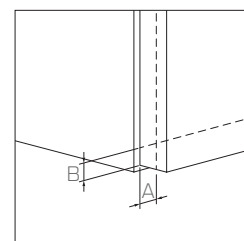
Foratura base Bottom panel drilling



Foratura cappello Top panel drilling

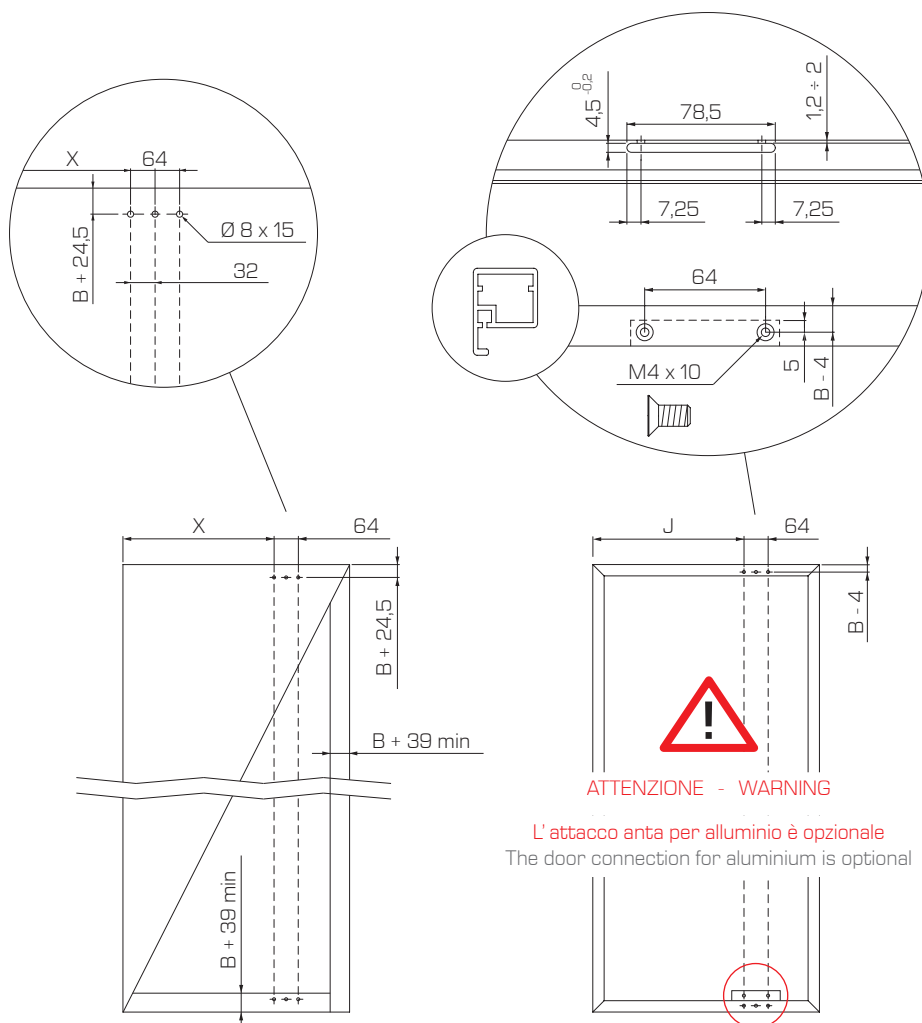


PEGASO SOFT	L	x	J	kg max
410	367 - 397	244 + A	256 + A	20
450	398 - 474	275 + A	287 + A	20
600	475 min	350 + A	362 + A	20
620	490 min	365 + A	377 + A	16

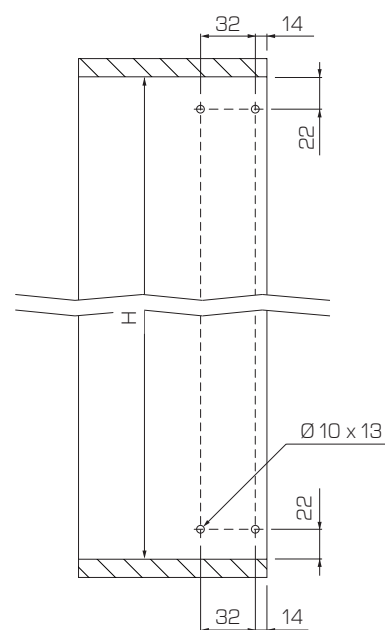


Pegaso Soft P

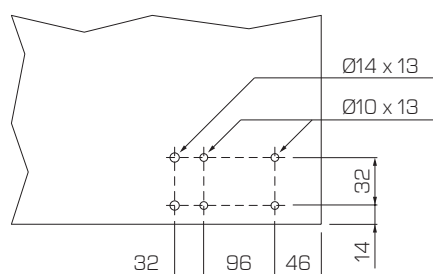
Foratura anta Door drilling



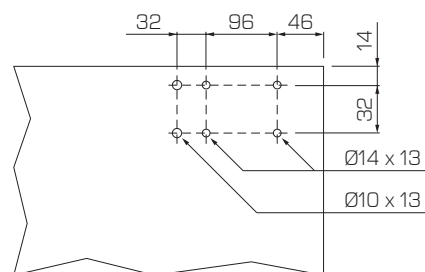
Foratura spalla Side panel drilling



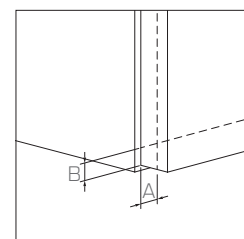
Foratura base Bottom panel drilling



Foratura cappello Top panel drilling



PEGASO SOFT P	L	x	J	kg max
410	369 - 399	242 + A	254 + A	20
450	400 - 476	273 + A	285 + A	20
600	477 min	348 + A	360 + A	20
620	492 min	363 + A	375 + A	16



Il catalogo di Effegibrevetti contiene:

- Aperture a Ribalta
- Aperture a Pacchetto
- Aperture Verticali
- Aperture Oblique
- Apertura a Pantografo
- Aperture Scorrevoli Complanari
- Aperture Scorrevoli
- Cerniere
- Bussole a Espansione
- Giunti Orizzontali
- Giunti Verticali
- Giunti a Scatto
- Reggipiani
- Livellatori
- Push to Open

*Effegibrevetti ha la facoltà di apportare ai prodotti tutte le modifiche e migliorie tecniche.

Effegibrevetti's catalog contains:

- Flap Openings
- Folding Openings
- Vertical Openings
- Oblique Openings
- Pantograph Openings
- Coplanar Sliding Mechanisms
- Standard Sliding Mechanisms
- Hinges
- Spreading Dowels
- Horizontal Fittings
- Vertical Fittings
- Snap Fittings
- Shelf Supports
- Levellers
- Push to Open

*Effegibrevetti reserve the right to make changes and technical improvements to its products.

EFFEGIBREVETTI

Effegibrevetti S.r.l.

Via Cava Trombetta 17/25
20090 Segrate Milano Italy

Tel +39 02 26921838
Fax +39 02 26921737

info@effegibrevetti.com
www.effegibrevetti.com

**COMPANY WITH
QUALITY SYSTEM
CERTIFIED BY DNV GL
= ISO 9001 =**