

1
Rumpf, body, coque, fuselaje
Müllboy Standard 1 = 200.0543.xx
Müllboy Standard 2 = 200.0572.xx

2 (200.0041.xx)
Kunststoffdeckel
Plastic lid
Couvercle de plastique
Tapa plástica

3 (200.0546.xx)
Überfüllring
Overflow ring
Anneau pour fixer le sac
Anillo de desbordamiento

4 (200.0541.xx)
Lager unten
Lower support
Support inférieur
Soporte inferior

5 (200.1780.xx)
Steuerkurve
Guiding cam
Came de guidage
Leva de guía

6 (200.0042.xx)
Automatischer Türmitnehmer
Door runner
Rail-guía para la puerta
Coulisse pour la porte

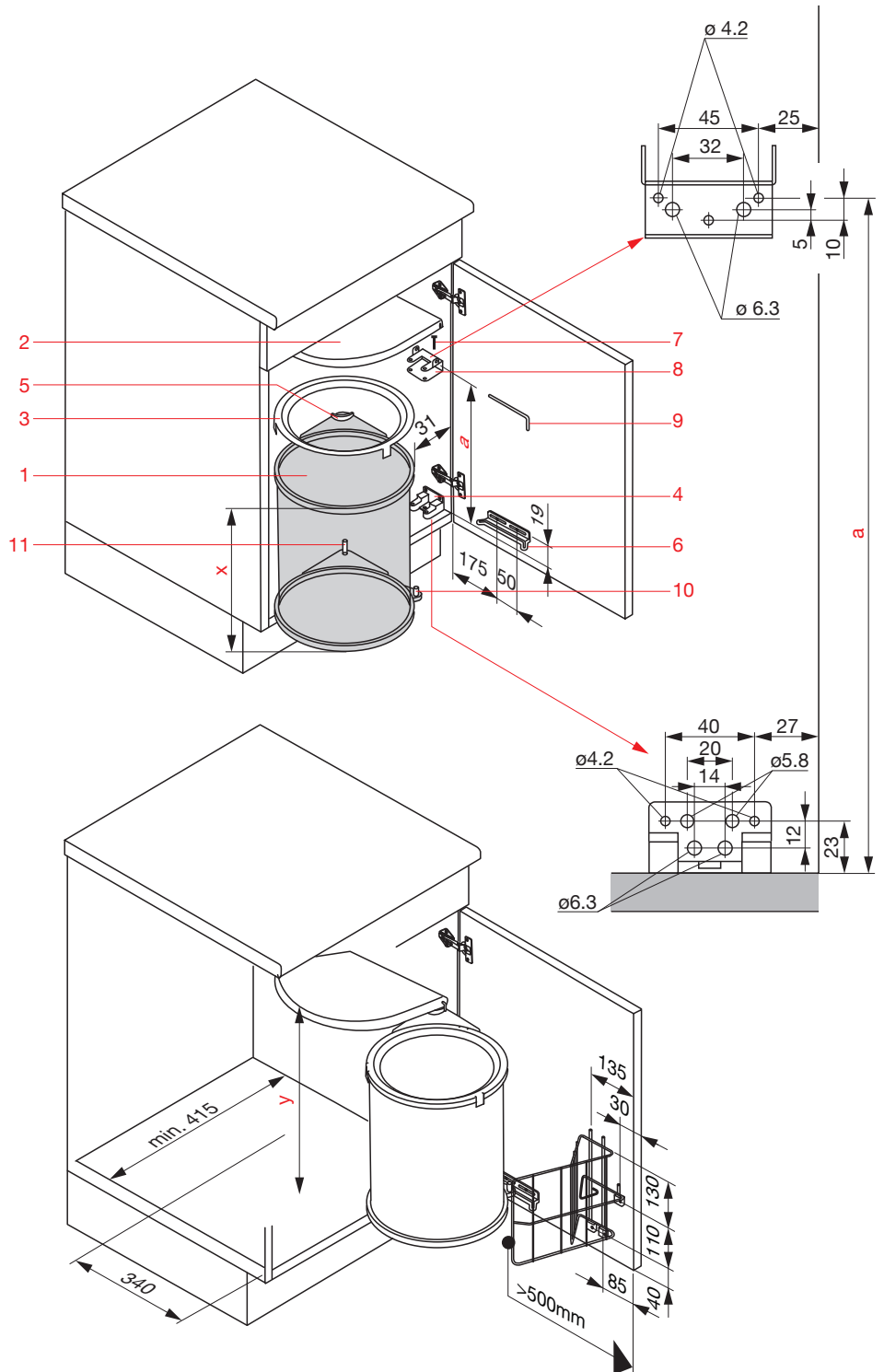
7 (200.0544.xx)
Lagerbolzen
Goupille
Bearing pin
Perno

8 (200.0540.xx)
Lager oben
Upper support
Support supérieur
Soporte superior

9 (200.0545.xx)
Scharnierstift
Hinge pin
Goupille de charnière
Perno de bisagra

10 (200.0542.xx)
Mitnehmerstift
Driving pin
Goupille d'entraînement
Perno de arrastre

11 (200.0552.xx)
Lagerbolzen
Pin
Goupille
Perno



		a	y	x
200.0043.xx	Müllboy Standard 1	420 mm	500 mm	410 mm
200.0047.xx	Müllboy Standard 2	350 mm	430 mm	340 mm