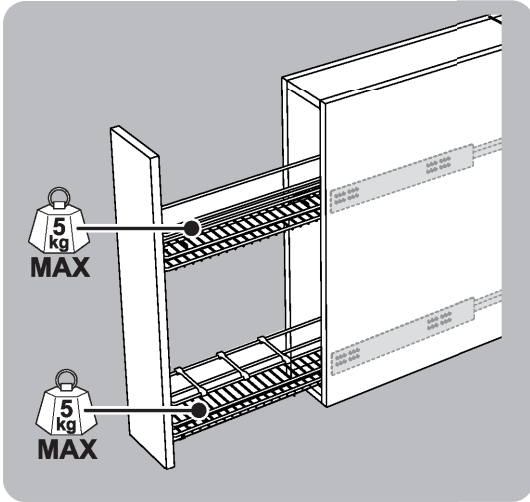
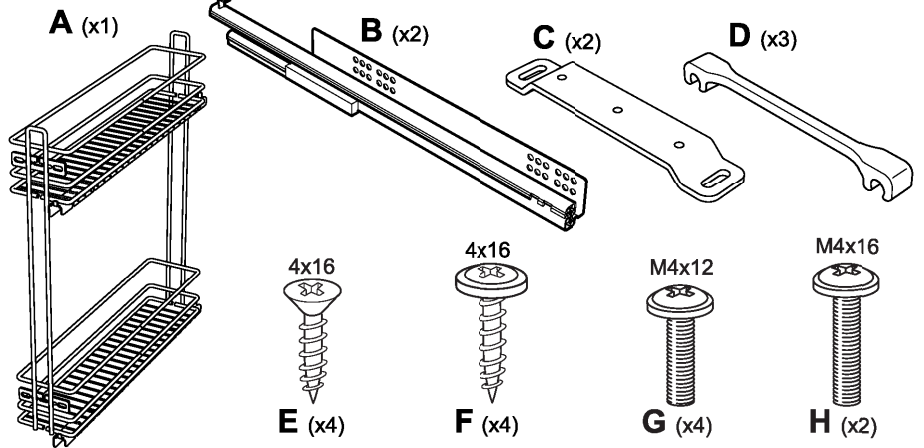


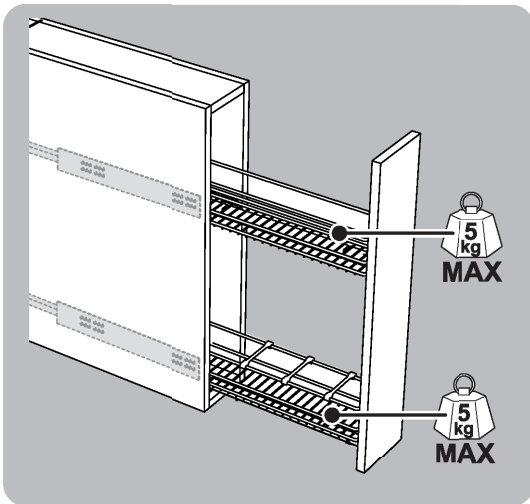
Right side runners - Coulisses à droite - Schienen an der rechten Seite - Carriles a la derecha - Guide a destra



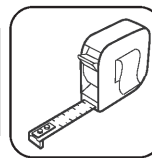
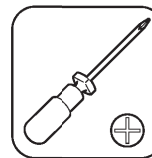
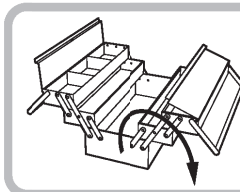
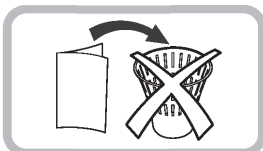
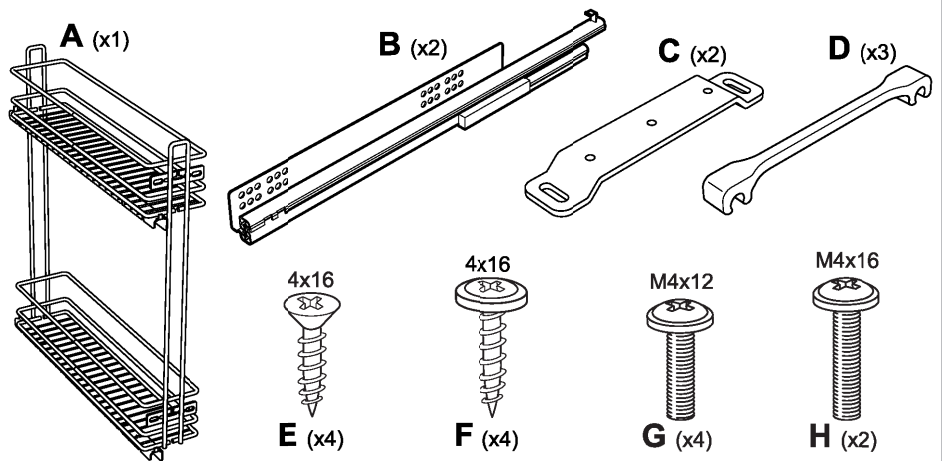
2 → 5



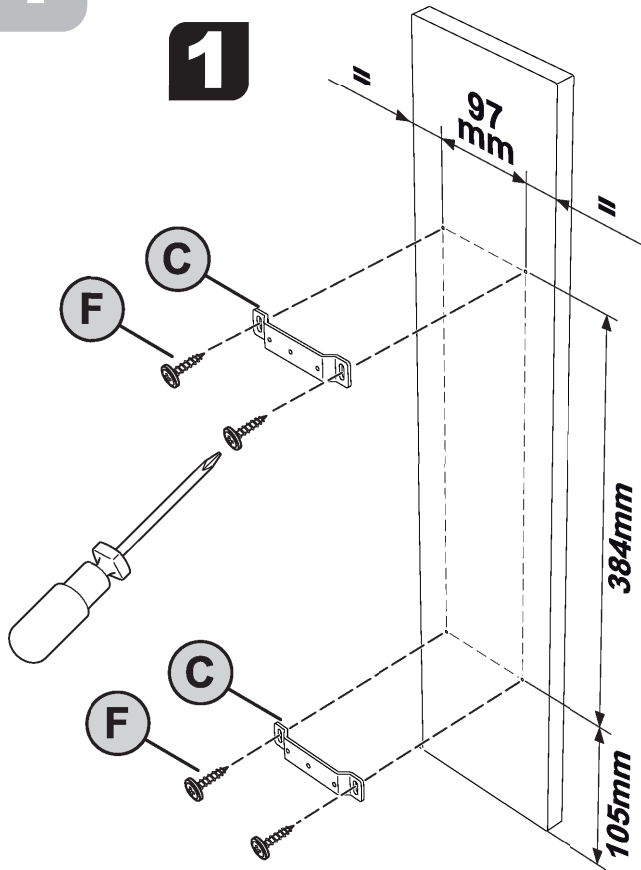
Left side runners - Coulisses à gauche - Schienen an der linken Seite - Carriles a la izquierda - Guide a sinistra



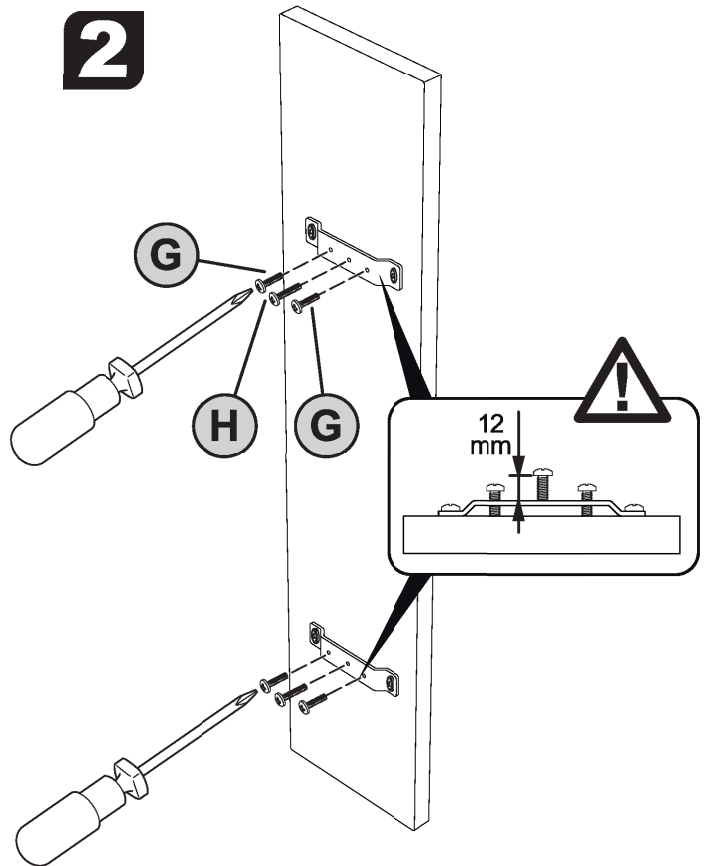
5 → 8



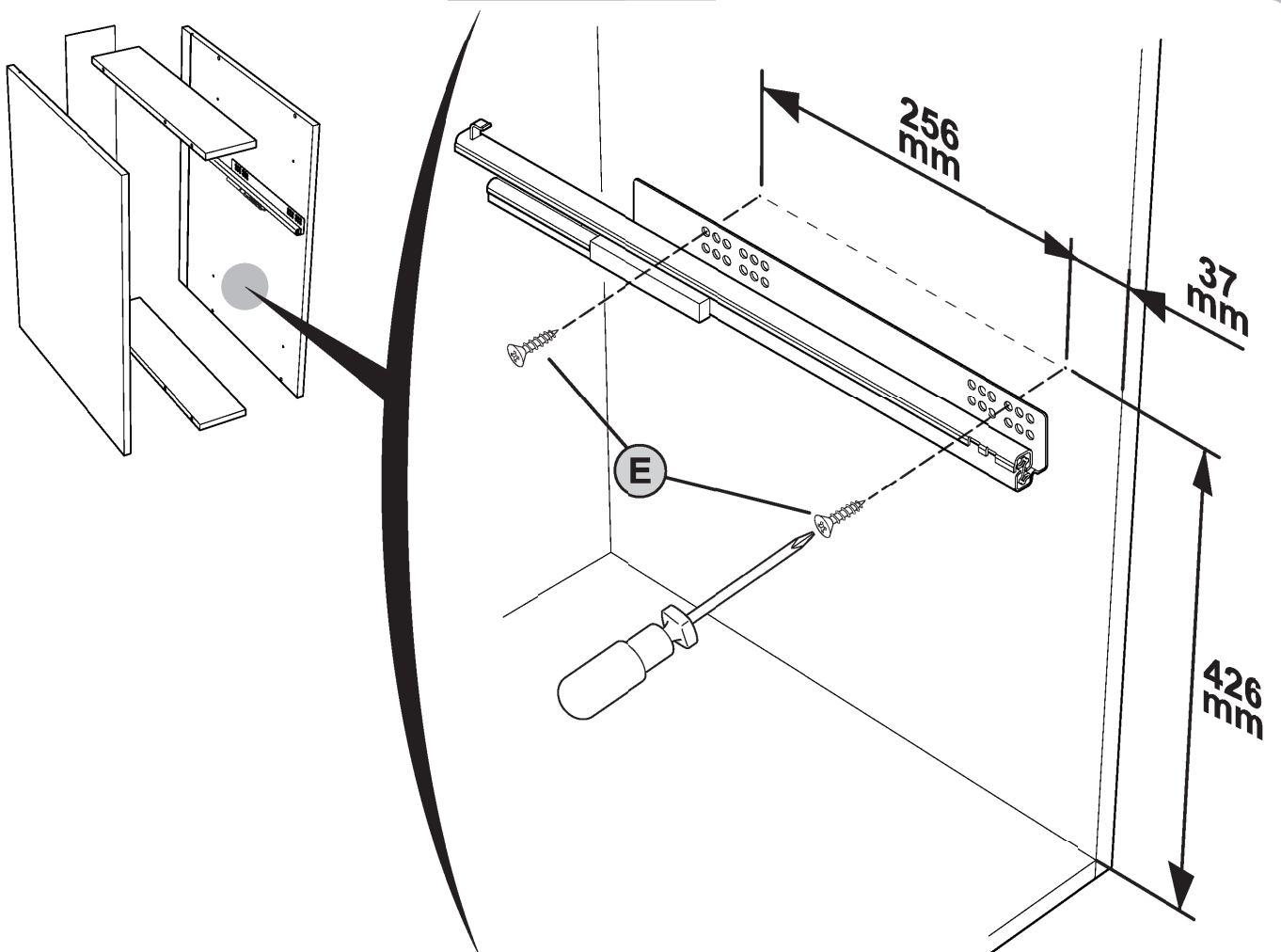
1



2

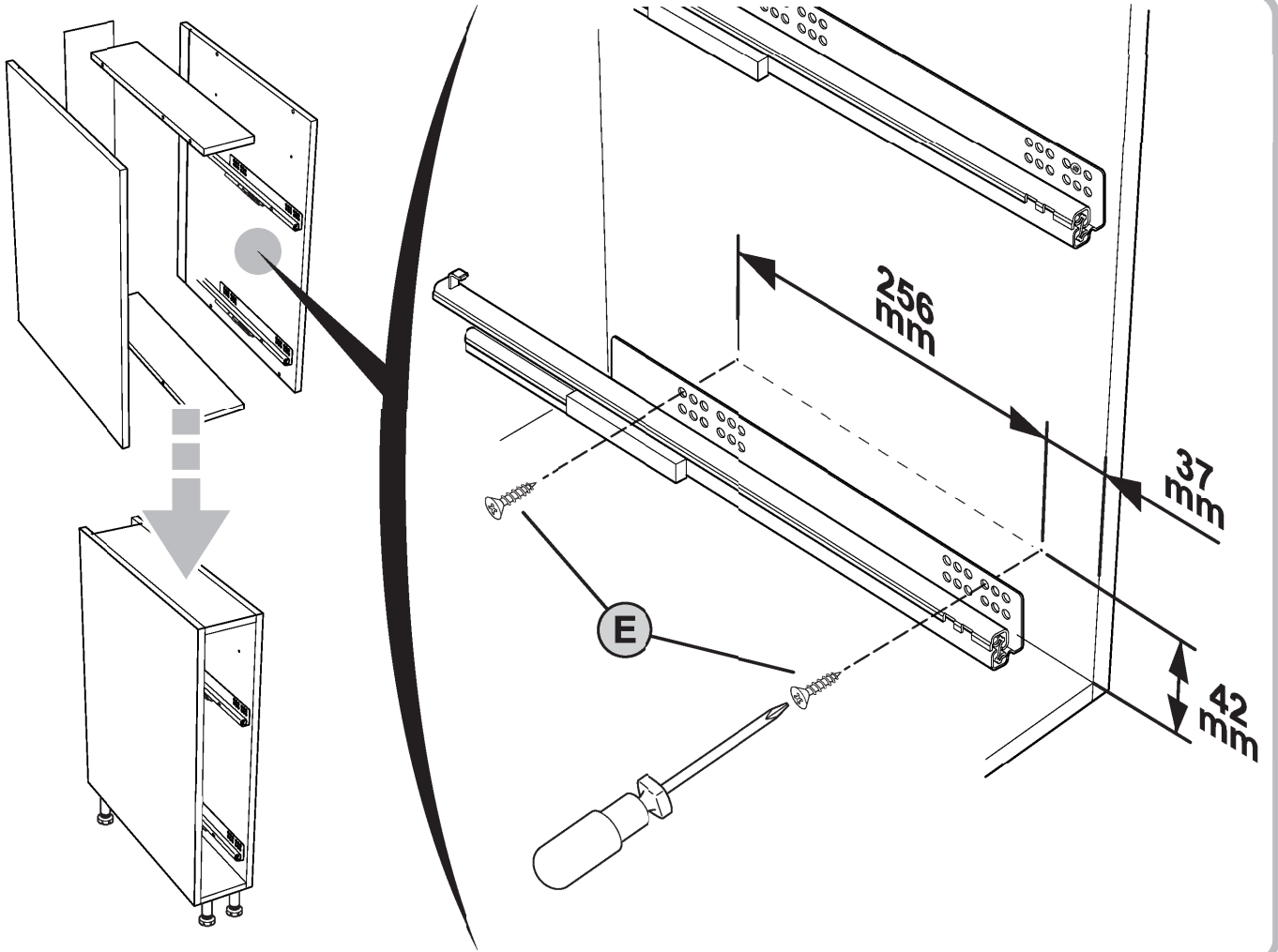


2

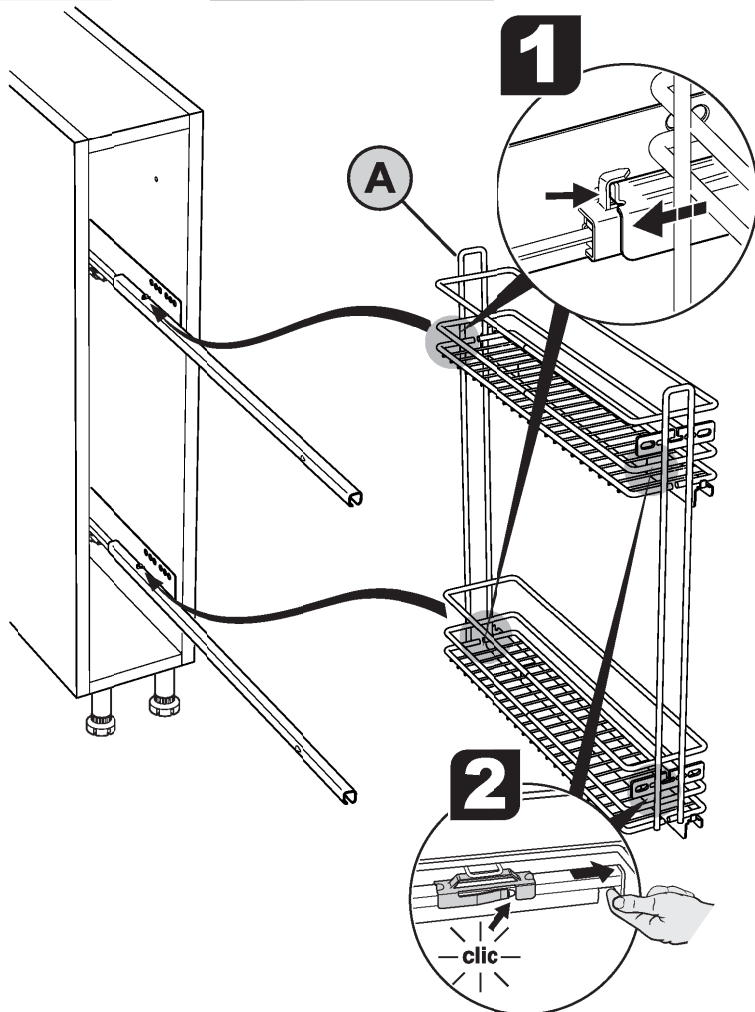


2

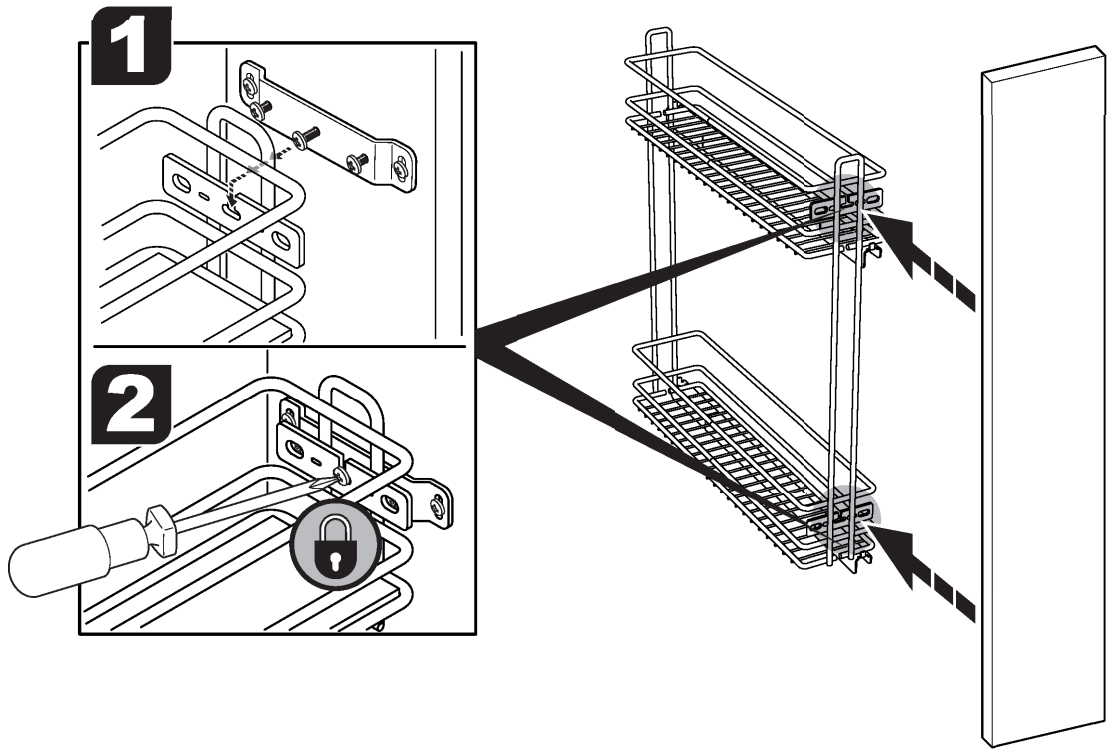
3



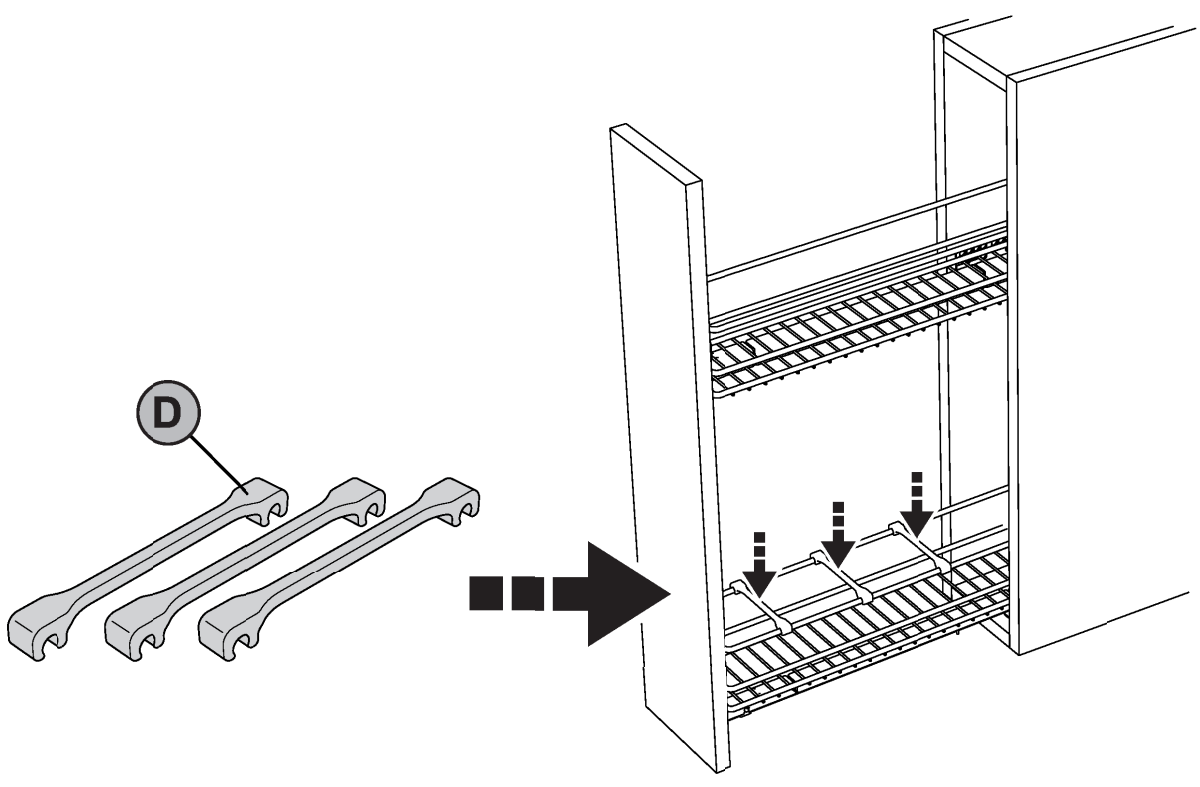
4

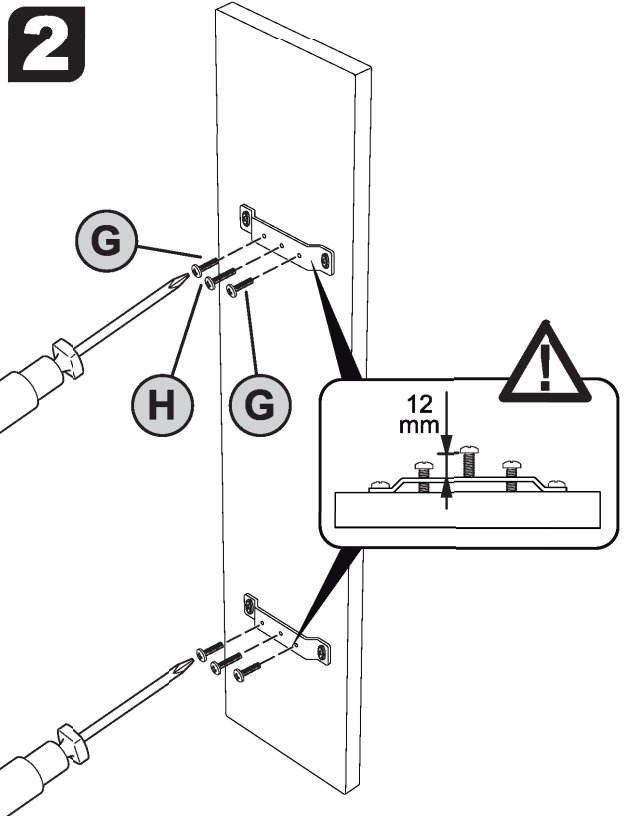
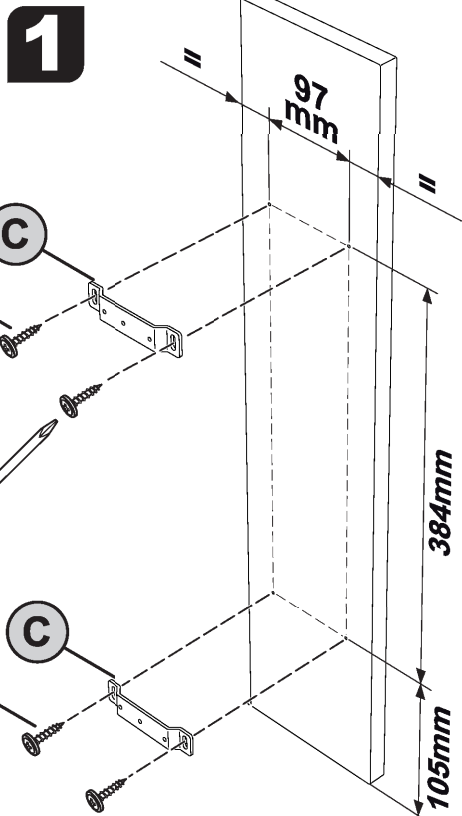
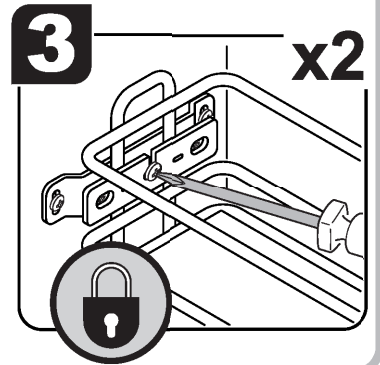
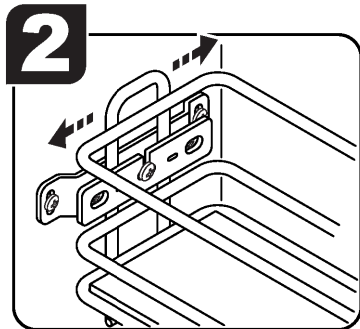
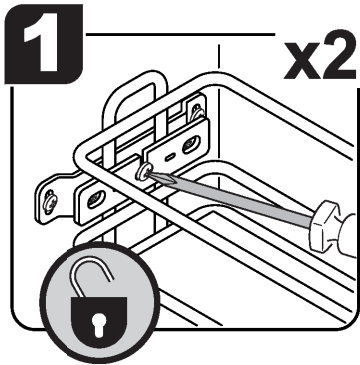
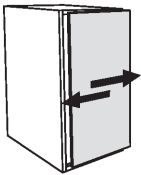
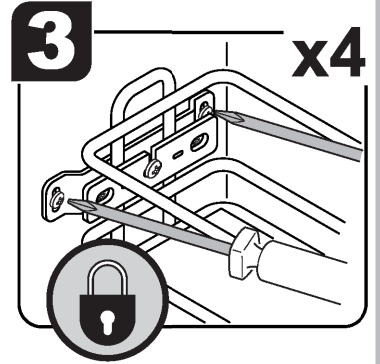
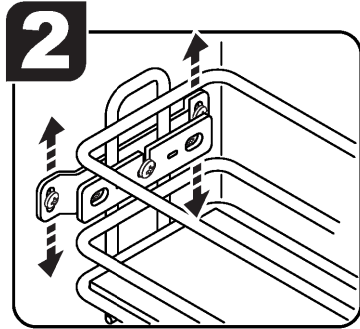
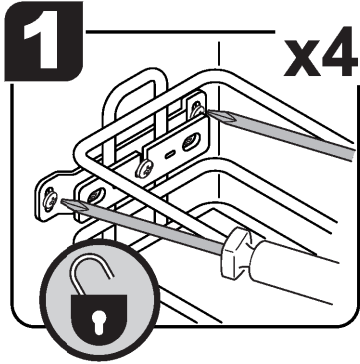
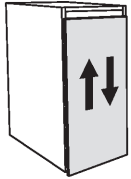
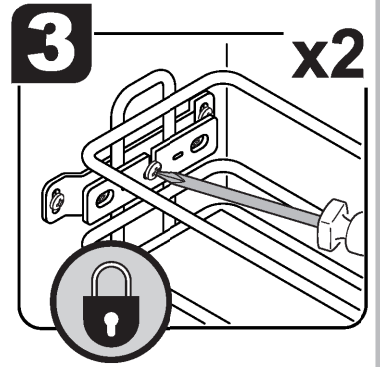
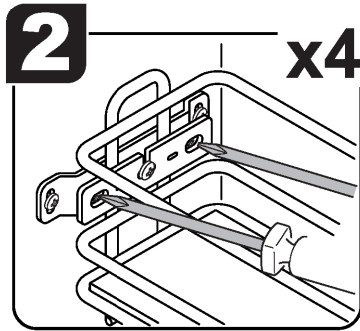
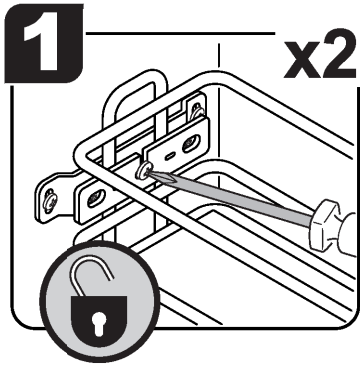
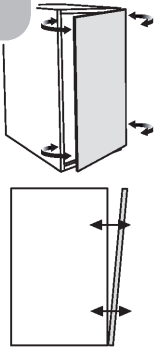


5

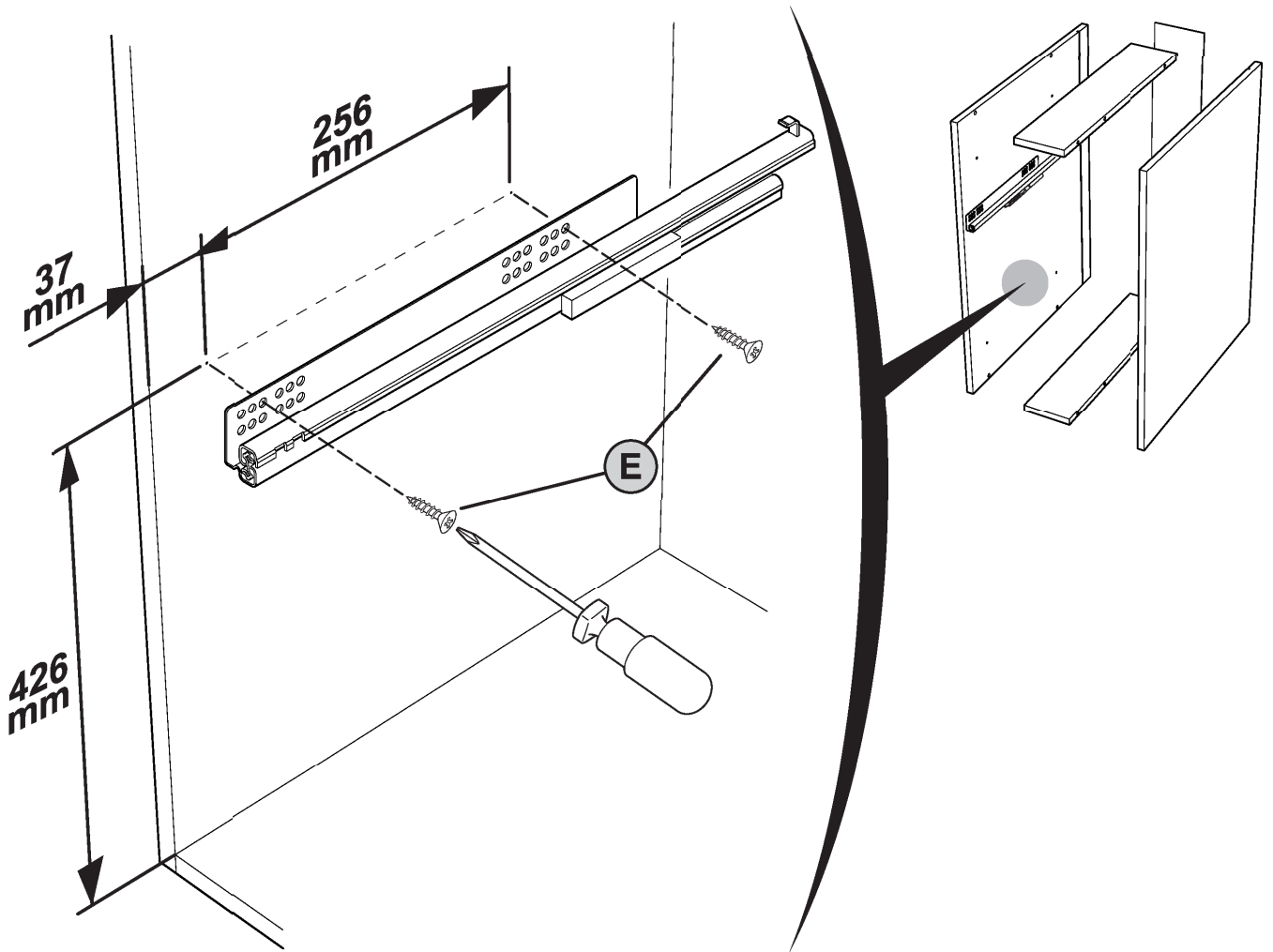


6

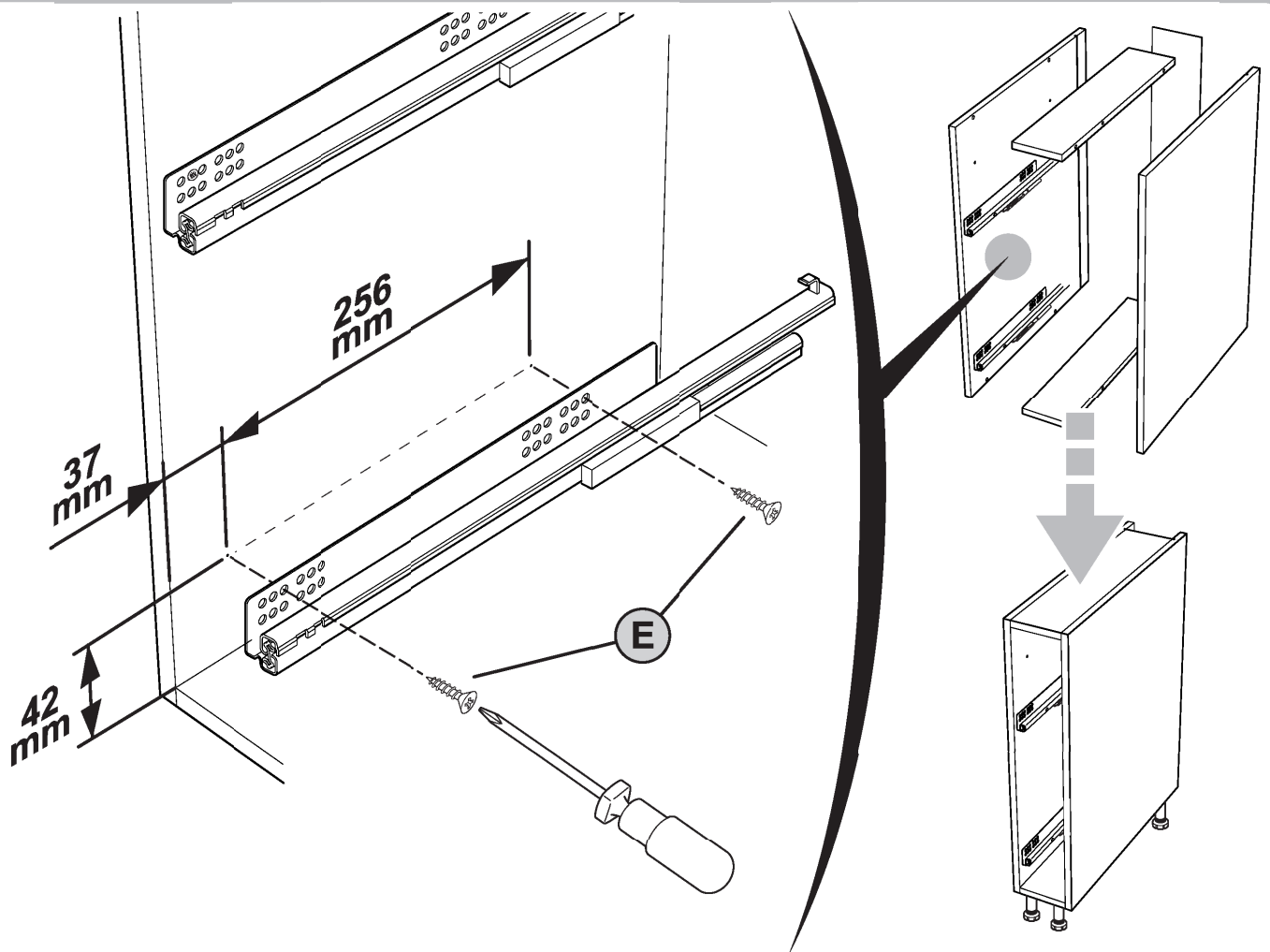




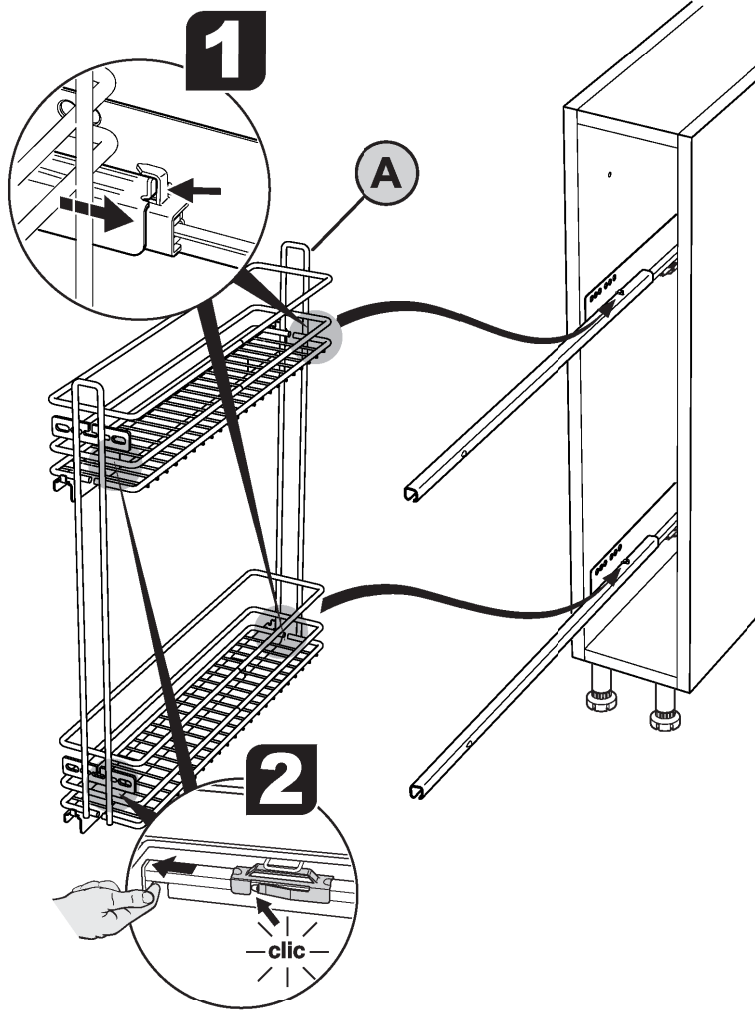
2



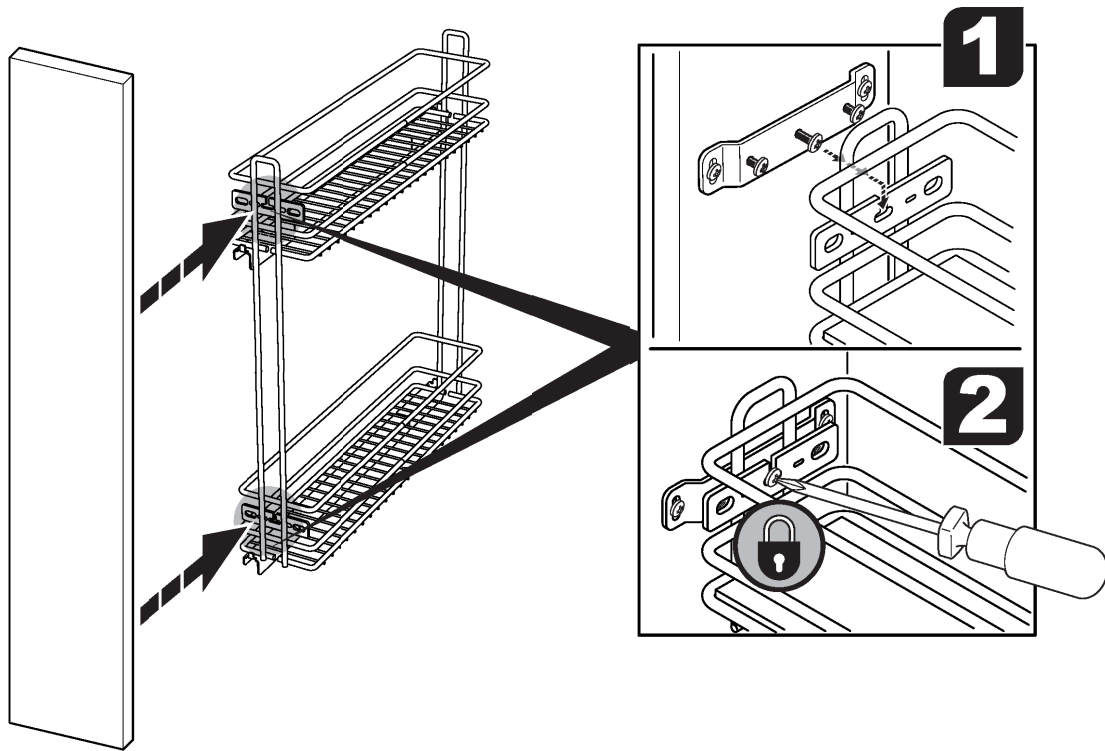
3



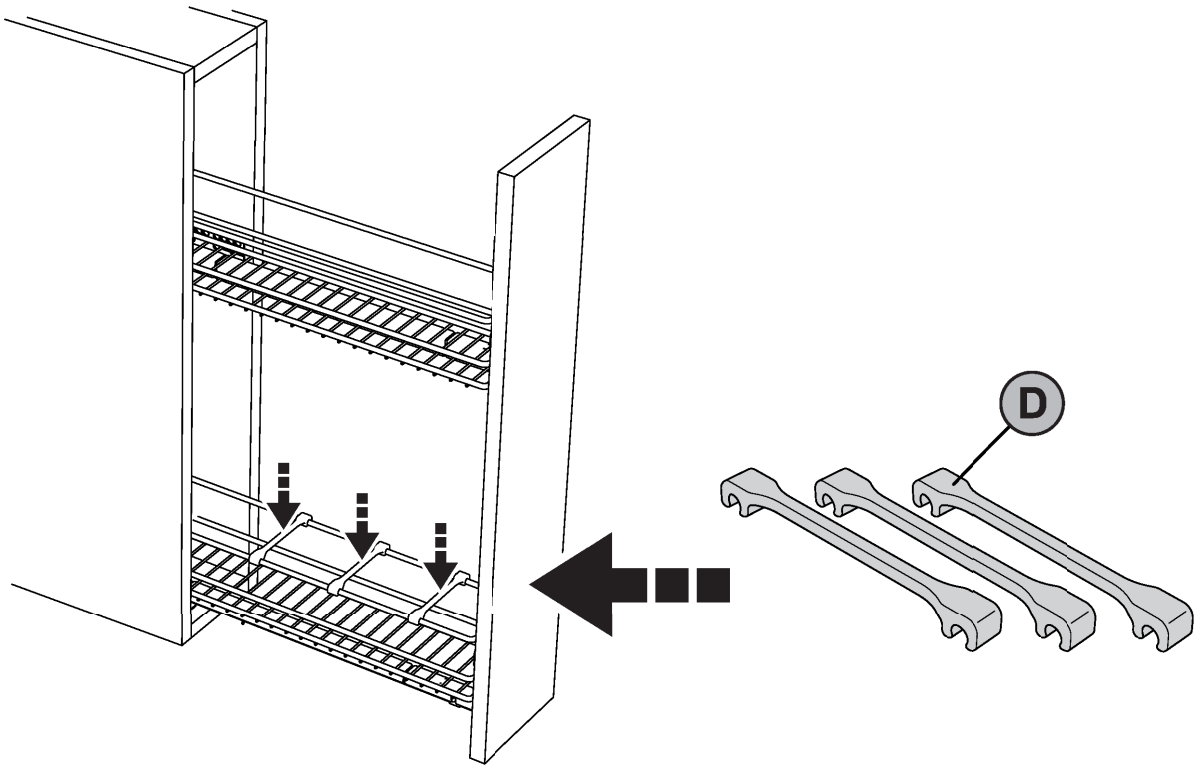
4



5



6



7

DOOR ADJUSTMENT - RÉGULATION FACADE - FRONT EINSTELLUNG - AJUSTE PUERTA - REGOLAZIONE ANTA

