

Slider S20

**Sistema di scorrimento
complanare a due ante
ammortizzato per pensili**
- portata 20 kg.

**Coplanar two-door
cushioned sliding system
for wall cabinets**
- capacity 20 kg per door.

**Système coulissant coplanaire
amorti à deux portes pour
meubles suspendus**
- portée 20 kg.

**Flächenbündiges, gedämpftes
GLEITSYSTEM mit zwei Türen
für Wandschränke**
- Tragfähigkeit 20 kg.

**Sistema de deslizamiento
coplanario de dos puertas
amortiguado para armarios
colgantes**
- capacidad 20 kg.

Montaggio
e regolazione

Assembly and
adjustments

Montage
et réglage

Montage und
Regulierung

Montaje
y regulación

SALICE

[ITA] INDICE

Caratteristiche tecniche	3
Contenuto imballi	4
Tipologie di montaggio	6
Montaggio dei meccanismi	9
Preparazione delle ante	11
Taglio degli alberi di trasmissione	12
Montaggio del meccanismo verticale	13
Montaggio delle ante	14
Regolazione delle ante	17

[ENG] INDEX

Technical features	3
Packaging Contents	4
Types of assembly	6
Assembling the mechanisms	9
Doors preparation	11
Cutting the transmission shafts	12
Mounting the vertical mechanism	13
Mounting the doors	14
Adjusting the doors	17

[FRA] INDEX

Caractéristiques techniques	3
Contenus des emballages	4
Types de montage	6
Montage du Mechanismus	9
Préparation des portes	11
Coupe des arbres de transmission	12
Montage du mécanisme vertical	13
Montage des portes	14
Ajustements des portes	17

[DEU] INHALTSVERZEICHNIS

Technische Eigenschaften	3
Verpackungsinhalt	4
Montageart	6
Montage des Mechanismus	9
Vorbereitung der Türen	11
Schnitt der Antriebswellen	12
Montage des vertikalen Mechanismus	13
Montage der Türen	14
Einstellungen der Türen	17

[ESP] ÍNDICE

Características técnicas	3
Relación contenido embalaje	4
Tipos de montaje	6
Montaje de mecanismos	9
Preparación de las puertas	11
Corte de los árboles de transmisión	12
Montaje del mecanismo vertical	13
Montaje de las puertas	14
Ajustes de las puertas	17

[ITA] CARATTERISTICHE TECNICHE

COMPOSIZIONE MECCANISMO

- › Profili in alluminio: lega 6060T5, anodizzati argento.
- › Ruote di scorrimento: cuscinetti per alta velocità rivestiti in materiale plastico.
- › Componenti di traslazione e regolazione: pressofusi in zama primaria 15.

CARATTERISTICHE ANTE

- › Peso massimo per singola anta 20 kg (uniformemente distribuito).
- › Larghezza: - minimo 600 mm;
- massimo 1500 mm.
- › Altezza: - massimo 1200 mm.
- › Spessore: - minimo 18 mm;
- massimo con maniglia 45 mm.
- › Materiale: a) legno o derivati;
b) telaio in metallo e vetro.
- › Regolazione dell'anta:
- verticale $\pm 4,5$ mm;
- orizzontale $\pm 3,0$ mm.
- › Regolazione frontale dell'anta: $\pm 4,0$ mm.

TIPOLOGIE APERTURE

- › Sono disponibili movimenti con apertura di due ante uguali oppure di un'anta unica su vano a giorno o cassetti.
- › L'apertura delle ante è prevista tramite l'ausilio di maniglie posizionate al centro del mobile.

[ENG] TECHNICAL FEATURES

FEATURES OF THE MECHANISM

- › Aluminium profiles: alloy 6060T5, anodised silver.
- › Nylon-coated rollers with high-velocity bearings.
- › Sliders and adjustment part in primary zamak 15.

DOOR FEATURES

- › Maximum weight for each door 20 kg (evenly distributed).
- › Width: - minimum 600 mm,
- maximum 1500 mm.
- › Height: - maximum 1200 mm.
- › Thickness: - minimum 18 mm,
- maximum with handle 45 mm.
- › Material: a) wood or derived material;
b) glass with metal frame.
- › Door adjustment:
- vertical ± 4.5 mm.
- horizontal ± 3.0 mm.
- › Door front adjustment: ± 4.0 mm.

TYPES OF OPENING

- › Systems with two identical doors, or single door opening onto an open shelving unit or a unit with drawers are available.
- › The doors can be opened with the use of handles placed in the centre of the cabinet or wardrobe.

[FRA] CARACTÉRISTIQUES TECHNIQUES

COMPOSITION DU MÉCANISME

- › Profilés en aluminium : alliage 6060T5 anodisés argent.
- › Roulettes de coulissement : roulements pour grande vitesse.
- › Composants : zamak 15 primaire, acier laminé, éléments en plastique.

CARACTÉRISTIQUES DES PORTES

- › Poids maximum par porte 20 kg (Réparti de manière uniforme).
- › Largeur : - minimale 600 mm,
- maximale 1500 mm.
- › Hauteur : - maximale 1200 mm.
- › Épaisseur : - minimale 18 mm ;
- maximale avec poignée 45 mm.
- › Matériau : a) bois ou produits dérivés ;
b) cadre en métal ou en verre.
- › Réglage de la porte :
- vertical $\pm 4,5$ mm ;
- horizontal $\pm 3,0$ mm.
- › Réglage avant de la porte : $\pm 4,0$ mm.

TYPES D'OUVERTURES

- › Des mouvements sont disponibles avec l'ouverture de deux portes identiques ou bien d'une seule porte sur un compartiment à claire-voie.
- › L'ouverture des portes est prévue grâce à des poignées placées au centre du meuble.

[DEU] TECHNISCHE EIGENSCHAFTEN

ZUSAMMENSETZUNG DES MECHANISMUS

- › Profile aus Aluminium:
Legierung 6060T5, eloxiert, silber.
- › Schieberollen: plastikbezogene Hochgeschwindigkeitslager.
- › Einstell- und Verschiebungselemente: aus 15-Zamakdruckguss.

EIGENSCHAFTEN DER TÜREN

- › Maximales Gewicht pro Tür 20 kg (gleichmäßig verteilt).
- › Breite: - min. 600 mm,
- max. 1500 mm.
- › Höhe: - max. 1200 mm.
- › Stärke: - min. 18 mm,
- max. incl. Griff 45 mm.
- › Material: a) Holz oder Holzprodukte;
b) Rahmen aus Metall oder Glas.
- › Regulierung der Tür:
- vertikal $\pm 4,5$ mm.
- horizontale $\pm 3,0$ mm.
- › Front-Regulierung der Tür: $\pm 4,0$ mm.

ÖFFNUNGSTYPEN

- › Entweder Systeme mit zwei gleich breiten Türen oder mit einer einzigen Tür, die sich auf einen offenen Raum oder ein Fach öffnen.
- › Die Öffnung der Türflügel erfolgt mithilfe von in der Mitte des Möbelstücks positionierten Griffen.

[ESP] CARACTERÍSTICAS TÉCNICAS

COMPOSICIÓN DEL MECANISMO

- › Perfiles de aluminio: aleación 6060T5, anodizados en plata.
- › Ruedas de deslizamiento: cojinetes para alta velocidad.
- › Componentes: aleaciones primarias de zinc y aluminio 15, laminados de acero, elementos de plástico.

CARACTERÍSTICAS DE LAS PUERTAS

- › Peso máximo para cada puerta 20 kg (uniformemente distribuido).
- › Anchura: - mínimo 600 mm,
- máximo 1500 mm.
- › Altura: - máximo 1200 mm.
- › Espesor: - mínimo 18 mm,
- máximo con manilla 45 mm.
- › Material: a) madera o derivados;
b) bastidor de metal y vidrio.
- › Regulación de la puerta:
- vertical $\pm 4,5$ mm,
- horizontal $\pm 3,0$ mm.
- › Regulación frontal de la puerta: $\pm 4,0$ mm.

TIPOLOGÍAS DE APERTURAS

- › Están disponibles movimientos con apertura de dos puertas iguales o bien, de una única puerta con compartimentos abiertos.
- › La apertura de las puertas se realiza mediante la ayuda de manillas colocadas en el centro del mueble.

Slider S20

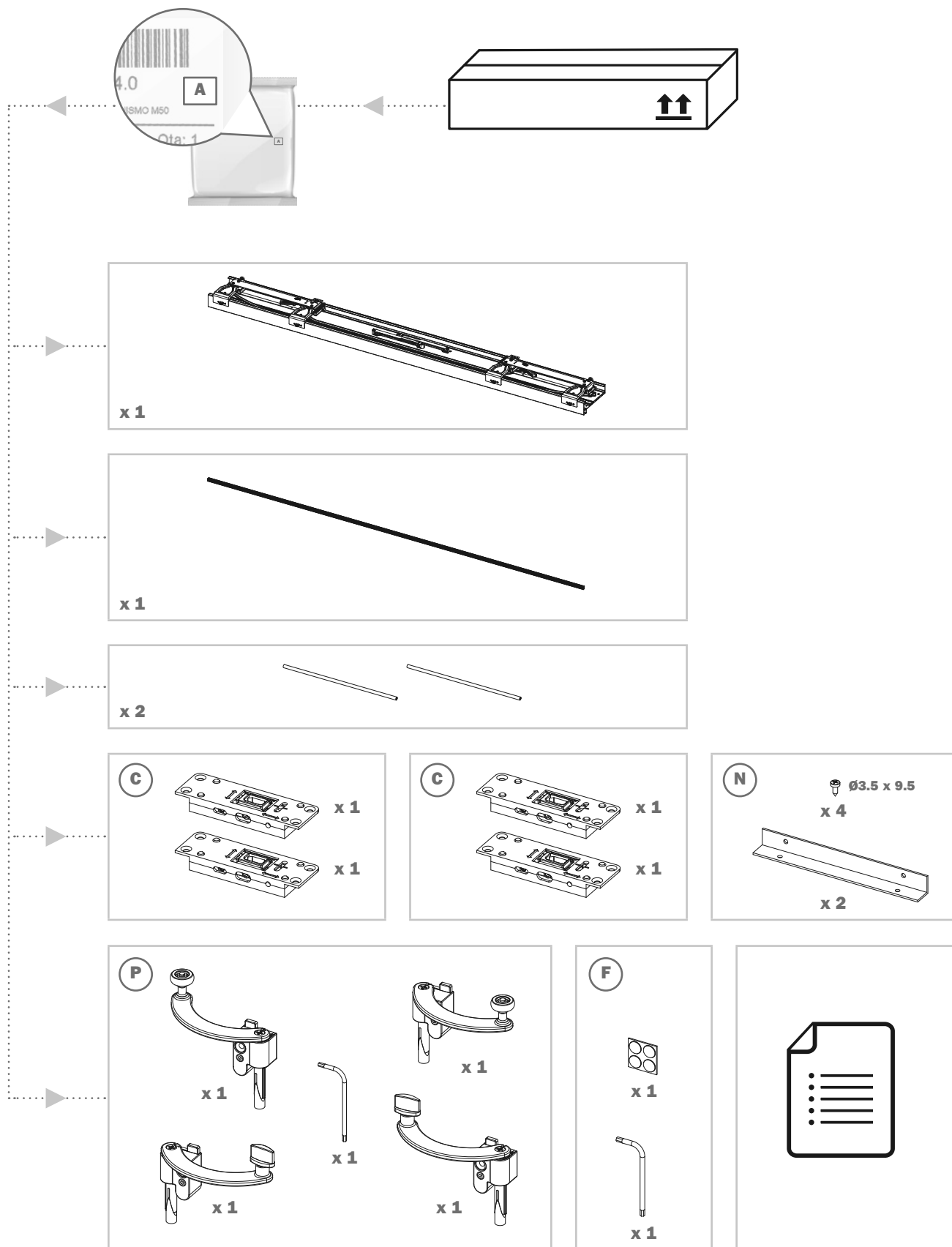
[ITA] **CONTENUTO IMBALLI**

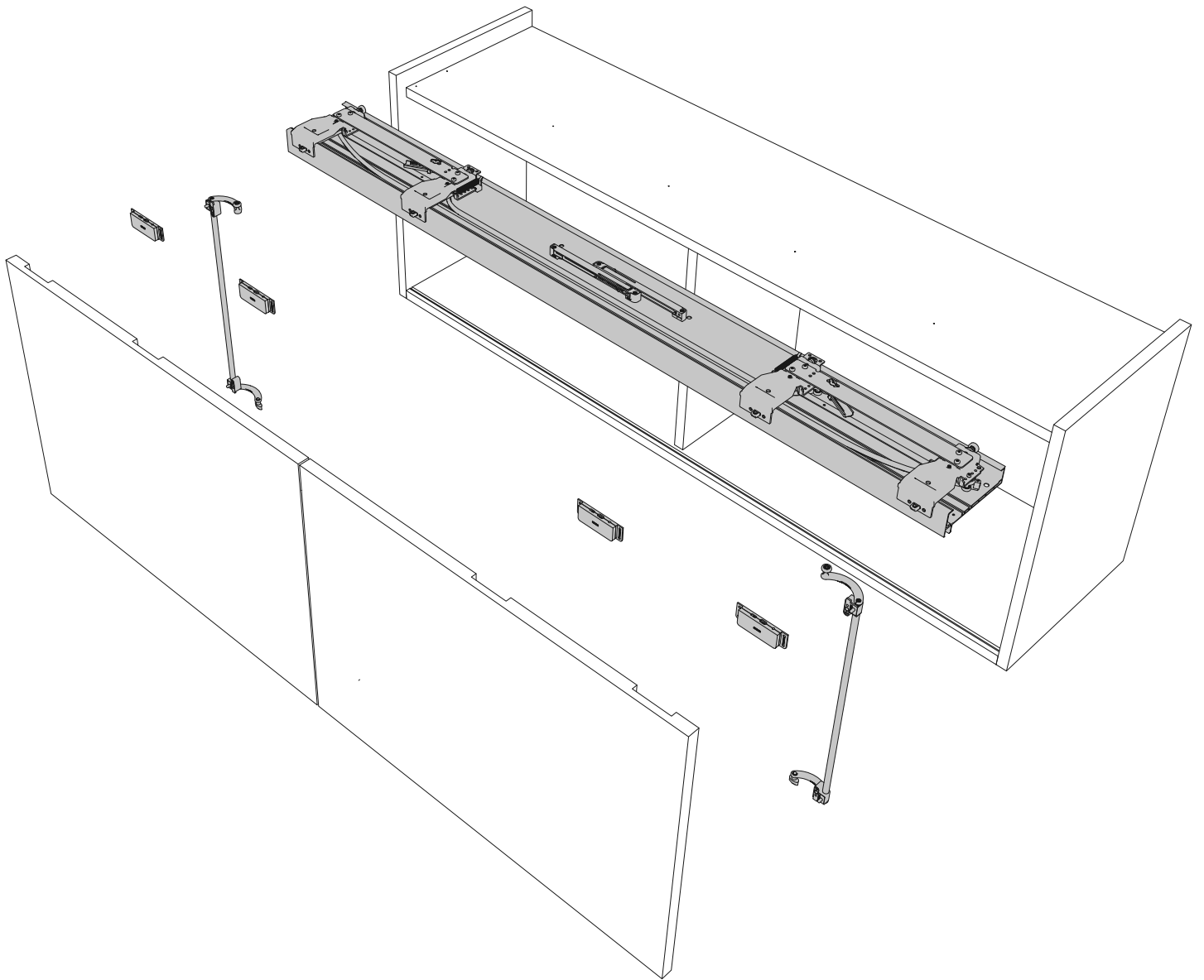
[ENG] **PACKAGING CONTENTS**

[FRA] **CONTENUS DES EMBALLAGES**

[DEU] **VERPACKUNGSINHALT**

[ESP] **RELACIÓN CONTENIDO EMBALAJE**





Slider S20

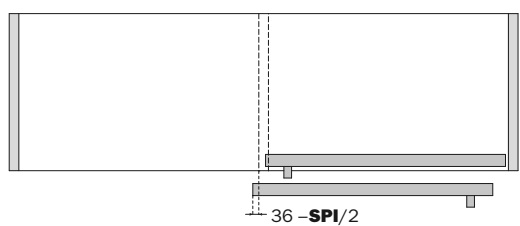
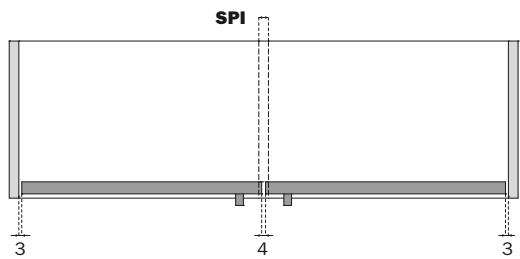
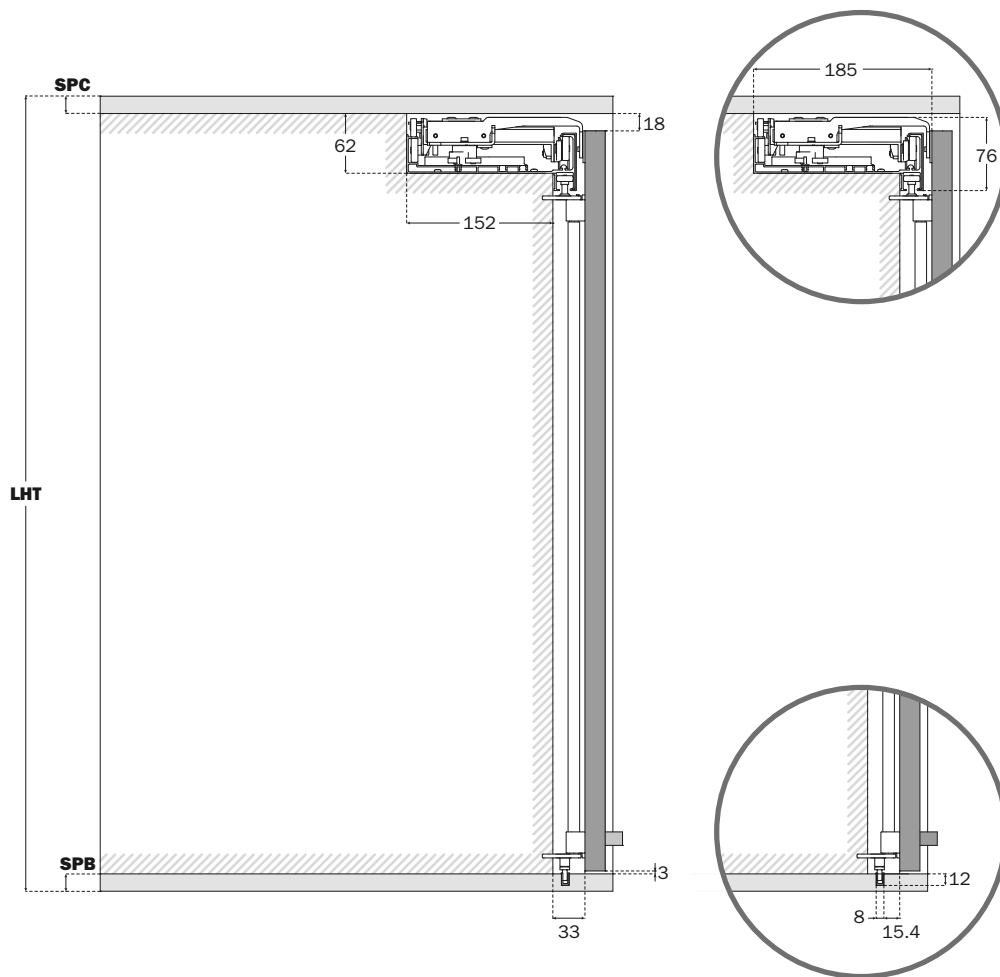
[ITA] TIPOLOGIE DI MONTAGGIO
(TIPOLOGIA 1)

[ENG] TYPES OF ASSEMBLY
(TYPE 1)

[FRA] TYPES DE MONTAGE
(TYPE 1)

[DEU] MONTAGEART
(TYP 1)

[ESP] TIPOS DE MONTAJE
(TIPOLOGÍA 1)



Apertura ante.
Door opening.
Türöffnung.
Ouverture porte.
Apertura Hojas.

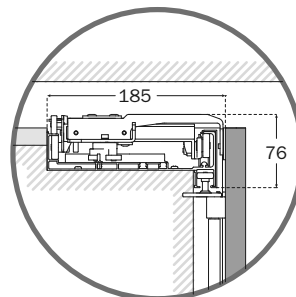
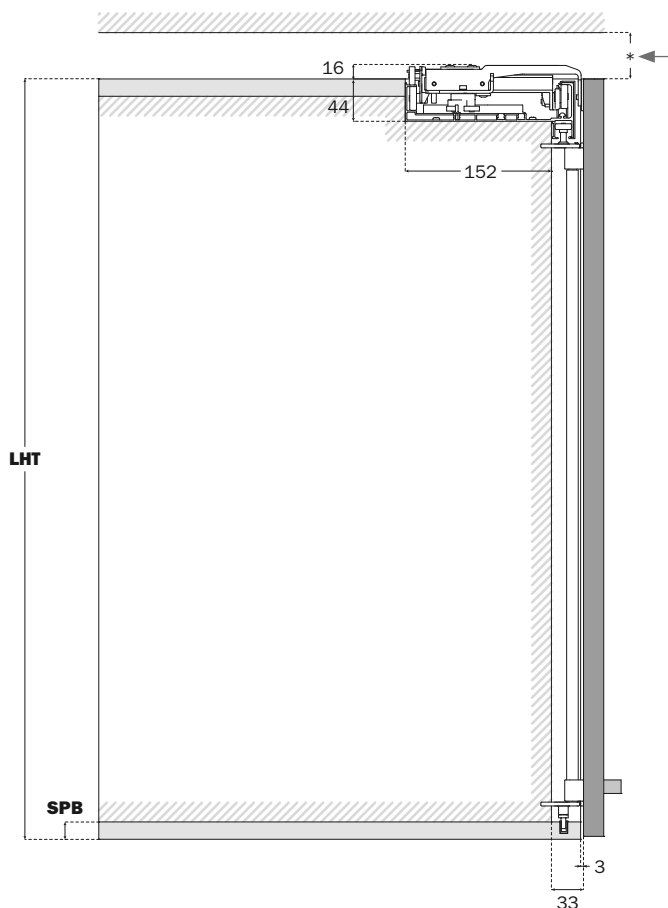
[ITA] TIPOLOGIE DI MONTAGGIO
(TIPOLOGIA 2)

[ENG] TYPES OF ASSEMBLY
(TYPE 2)

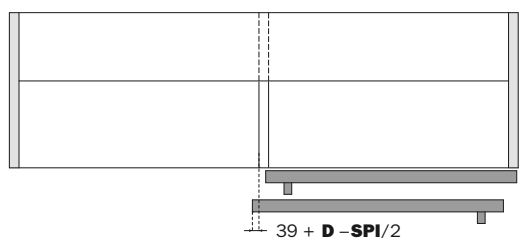
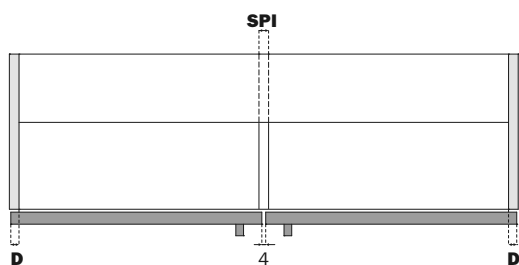
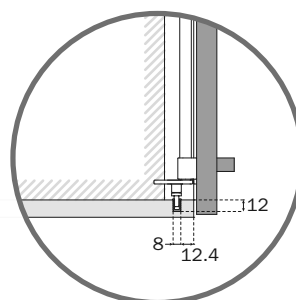
[FRA] TYPES DE MONTAGE
(TYPE 2)

[DEU] MONTAGEART
(TYP 2)

[ESP] TIPOS DE MONTAJE
(TIPOLOGÍA 2)



Spazio minimo per fissaggio e regolazione 35 mm.
 Minimum space 35 mm for fastening and adjusting.
 Minimaler Platzbedarf zum Befestigen und Einstellen 35 mm.
 Espace minimum pour la fixation et le réglage de 35 mm.
 Espacio mínimo para la fijación y la regulación de 35 mm.



Apertura ante.
 Door opening.
 Türöffnung.
 Ouverture porte.
 Apertura Hojas.

Slider S20

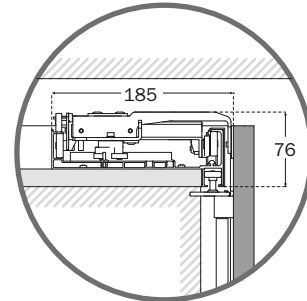
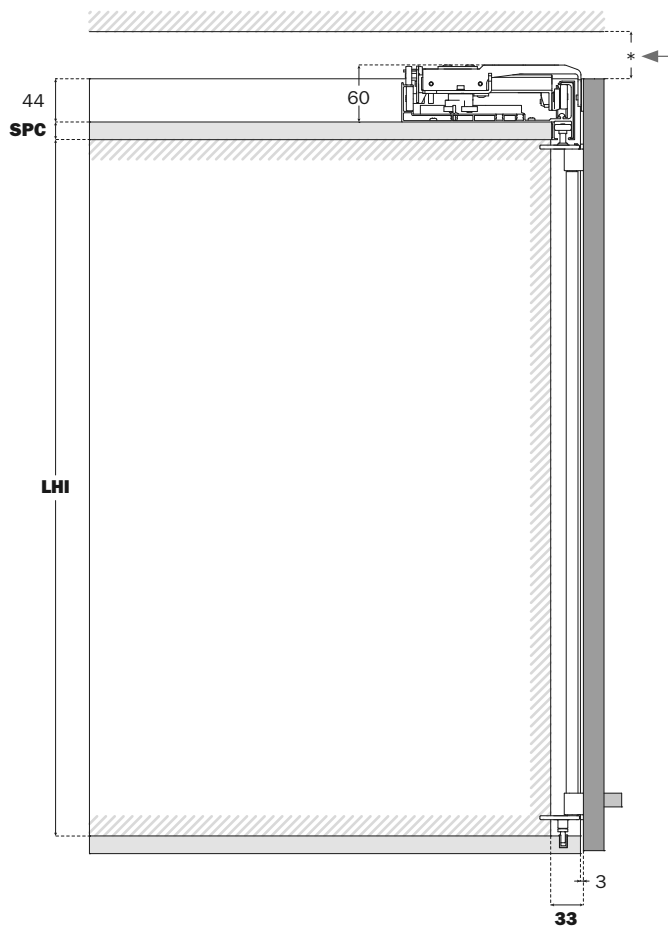
[ITA] TIPOLOGIA DI MONTAGGIO
(TIPOLOGIA 3)

[ENG] TYPES OF ASSEMBLY
(TYPE 3)

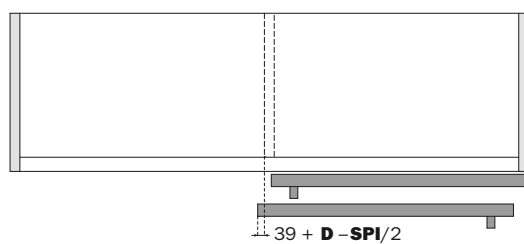
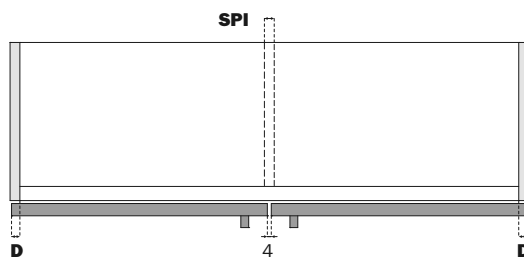
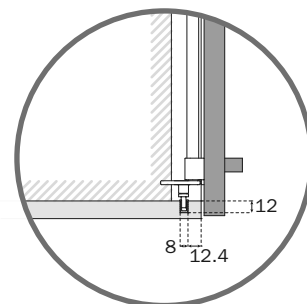
[FRA] TYPES DE MONTAGE
(TYPE 3)

[DEU] MONTAGEART
(TYP 3)

[ESP] TIPOS DE MONTAJE
(TIPOLOGÍA 3)



Spazio minimo per fissaggio e regolazione 35 mm.
Minimum space 35 mm for fastening and adjusting.
Minimaler Platzbedarf zum Befestigen und Einstellen 35 mm.
Espace minimum pour la fixation et le réglage de 35 mm.
Espacio mínimo para la fijación y la regulación de 35 mm.



Apertura ante.
Door opening.
Türöffnung.
Ouverture porte.
Apertura Hojas.

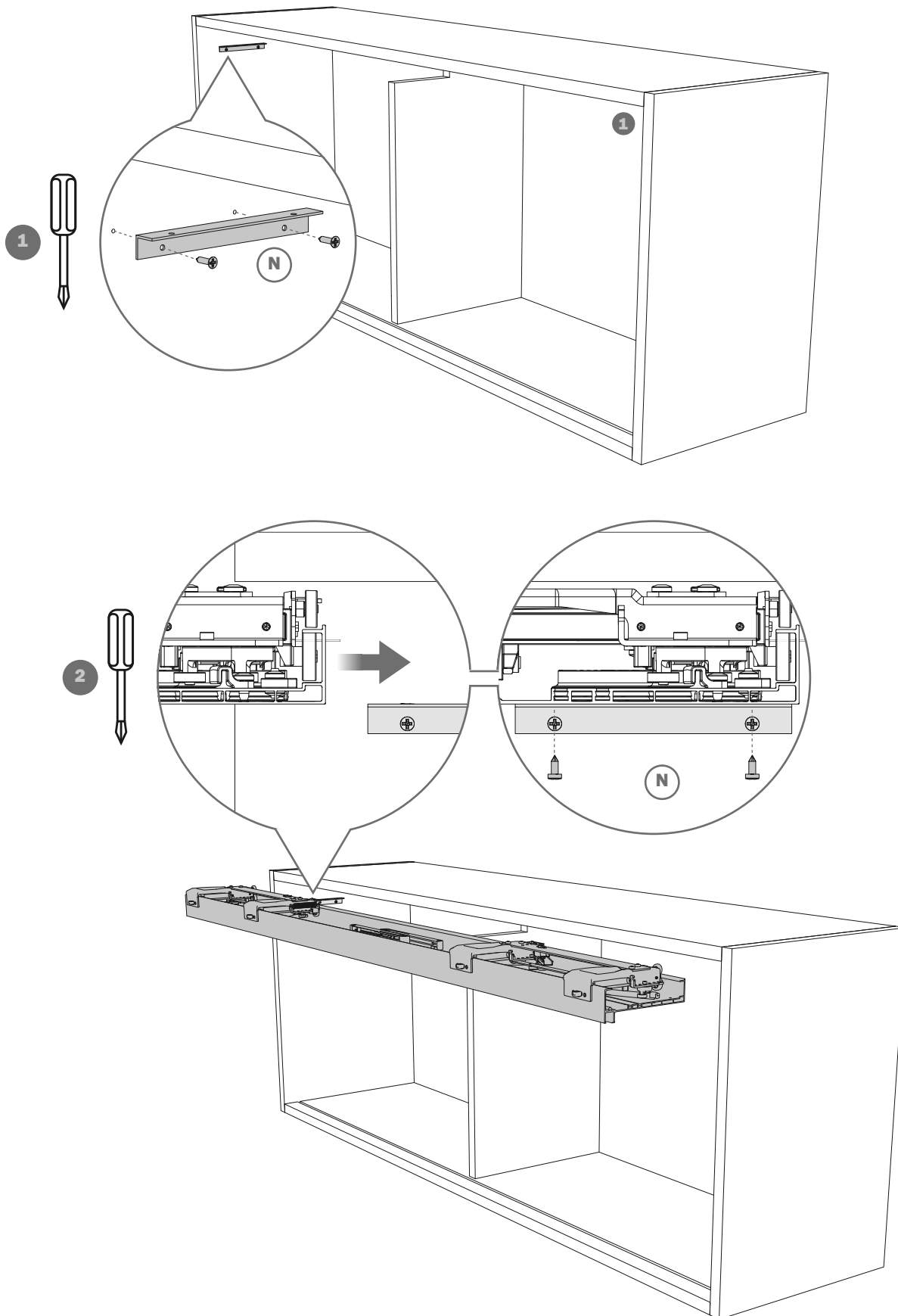
[ITA] MONTAGGIO DEL MECCANISMO SUPERIORE (TIPOLOGIE 1 E 2)

[ENG] ASSEMBLING THE UPPER MECHANISM (TYPE 1 AND 2)

[FRA] MONTAGE DU MÉCANISME HAUT (TYPES 1 ET 2)

[DEU] MONTAGE DES OBEREN MECHANISMUS (TYP 1 UND 2)

[ESP] MONTAJE DEL MECANISMO SUPERIOR (TIPOS 1 Y 2)



Slider S20

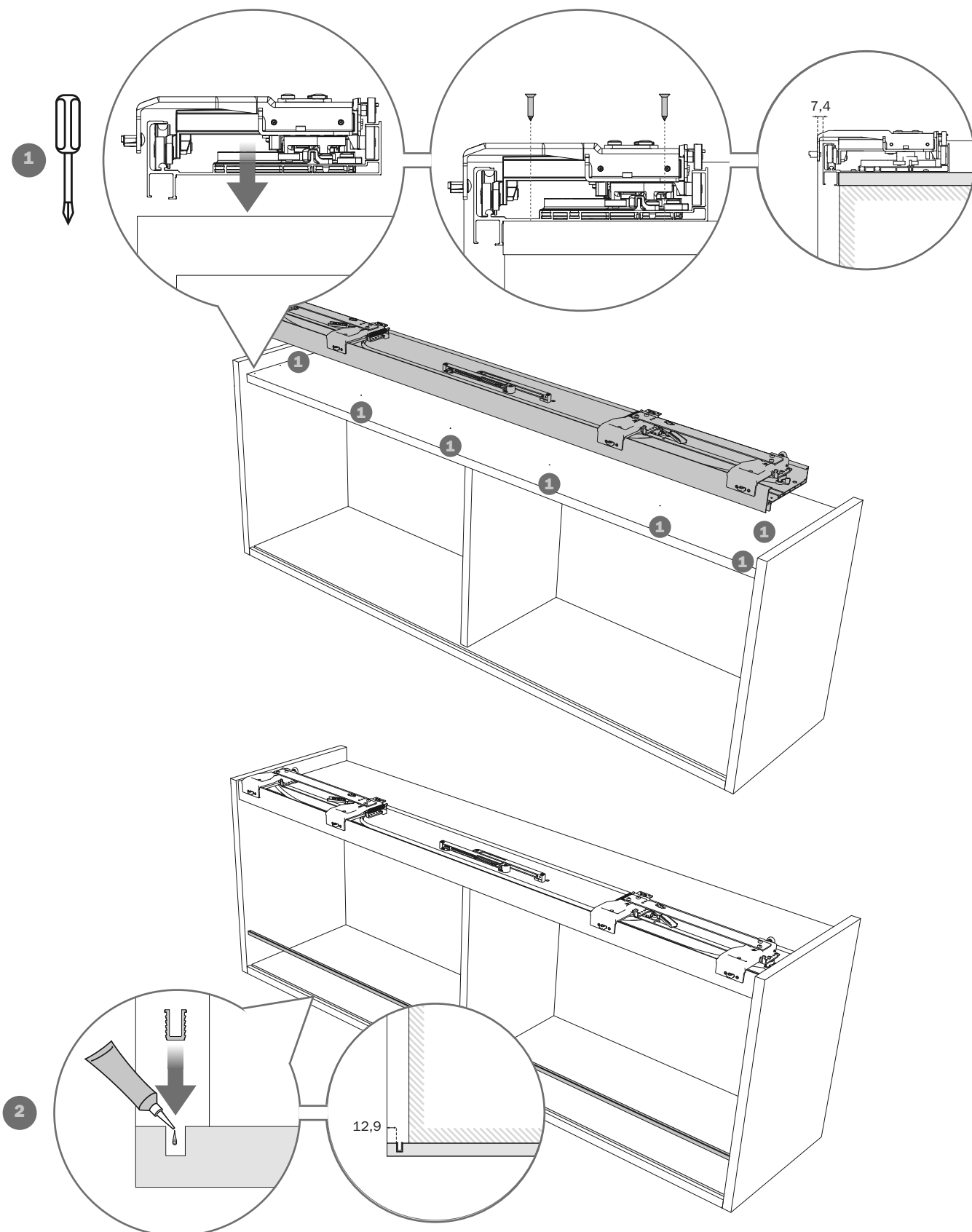
[ITA] MONTAGGIO DEL MECCANISMO
(TIPOLOGIA 3)

[ENG] ASSEMBLING MECHANISM
(TYPE 3)

[FRA] MONTAGE DU MÉCANISME
(TYPES 3)

[DEU] MONTAGE DES
MECHANISMUS (TYP 3)

[ESP] MONTAJE DEL MECANISMO
(TIPOS 3)



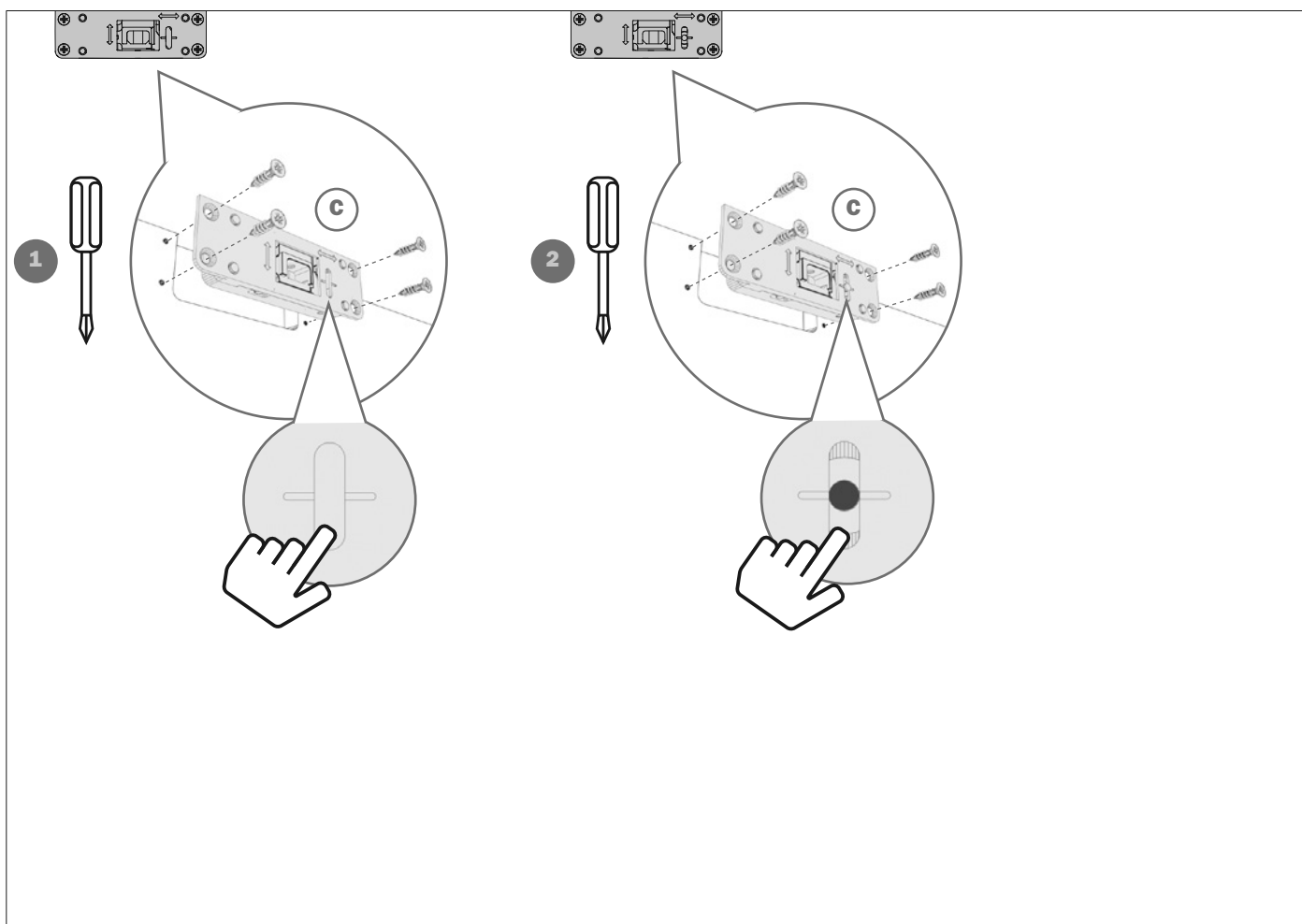
[ITA] **PREPARAZIONE DELL'ANTA DESTRA**

[ENG] **PREPARATION OF THE RIGHT DOOR**

[FRA] **PRÉPARATION DE LA PORTE DROITE**

[DEU] **VORBEREITUNG DES RECHTEN TÜRLÜGELS**

[ESP] **PREPARACIÓN DE LA PUERTA DERECHA**



[ITA] **PREPARAZIONE DELL'ANTA SINISTRA**
Ripetere la sequenza delle operazioni da **1** a **2**.

[ENG] **PREPARATION OF THE LEFT DOOR**
Repeat the steps from **1** to **2**.

[FRA] **PRÉPARATION DE LA PORTE GAUCHE**
Répéter les étapes des opérations de **1** à **2**.

[DEU] **VORBEREITUNG DES LINKEN TÜRLÜGELS**

Die Abfolge der Tätigkeiten von **1** bis **2** wiederholen.

[ESP] **PREPARACIÓN DE LA PUERTA IZQUIERDA**

Repetir la secuencia de las operaciones desde la **1** has la **2**.

Slider S20

[ITA] TAGLIO DEGLI ALBERI DI TRASMISSIONE

[ENG] CUTTING THE TRANSMISSION SHAFTS

[FRA] COUPE DES ARBRES DE TRANSMISSION

[DEU] SCHNITT DER ANTRIEBSWELLEN

[ESP] CORTE DE LOS ÁRBOLES DE TRANSMISIÓN



	L (mm)
Tipologia 1 Type 1 Typ 1 Type 1 Tipología 1	$L = LHT - SPC - SPB - 156,4 \text{ mm}$
Tipologia 2 Type 2 Typ 2 Type 2 Tipología 2	$L = LHT - SPB - 138,4 \text{ mm}$
Tipologia 3 Type 3 Typ 3 Type 3 Tipología 3	$L = LHI + SPC - 94,5 \text{ mm}$

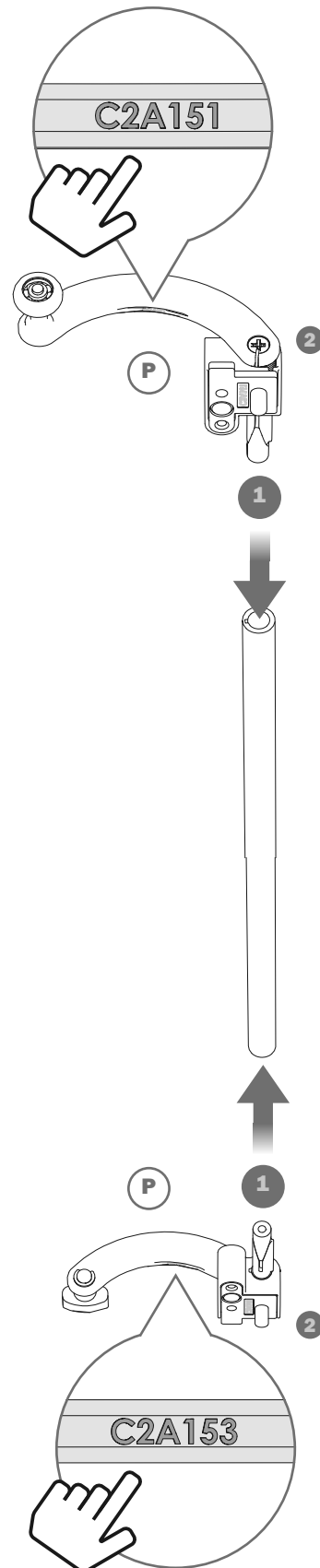
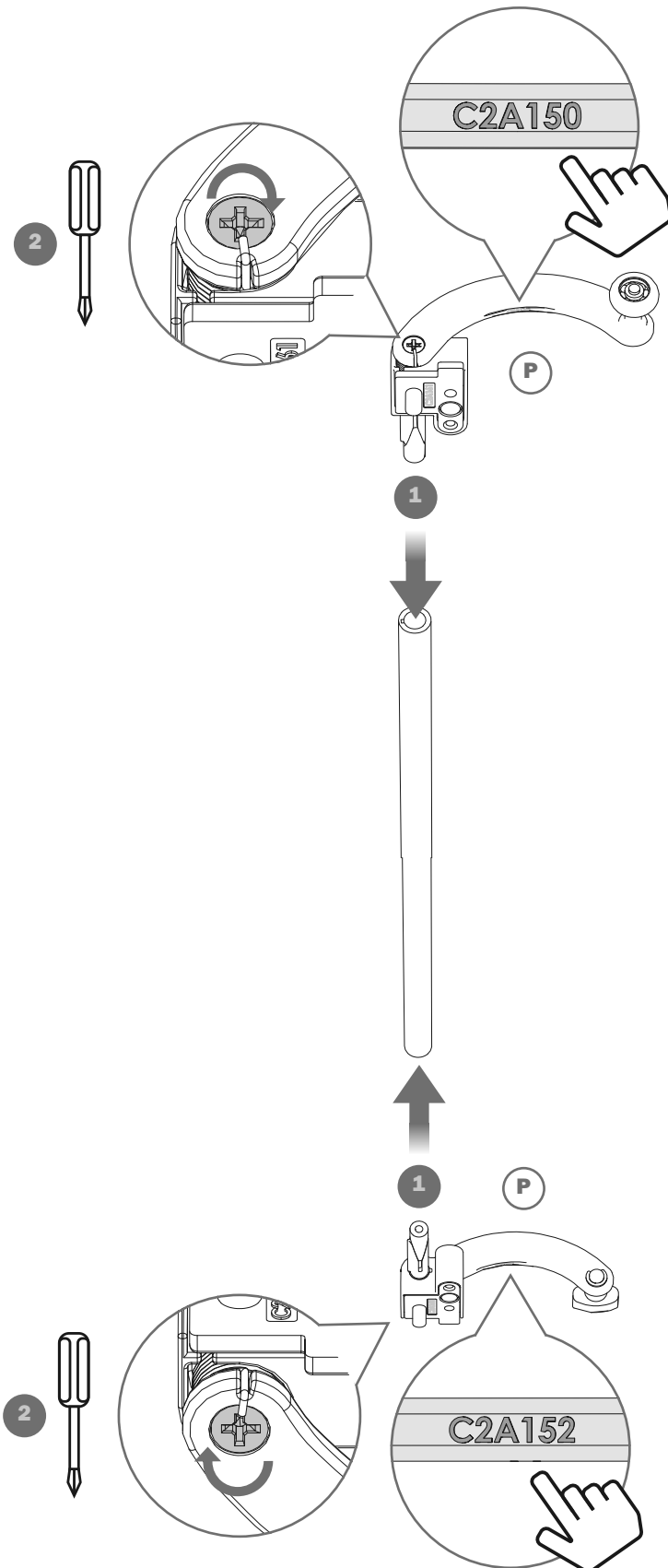
[ITA] MONTAGGIO DEL MECCANISMO VERTICALE

[ENG] MOUNTING THE VERTICAL MECHANISM

[FRA] MONTAGE DU MÉCANISME VERTICAL

[ESP] MONTAJE DEL MECANISMO VERTICAL

[DEU] MONTAGE DES VERTIKALEN MECHANISMUS



Slider S20

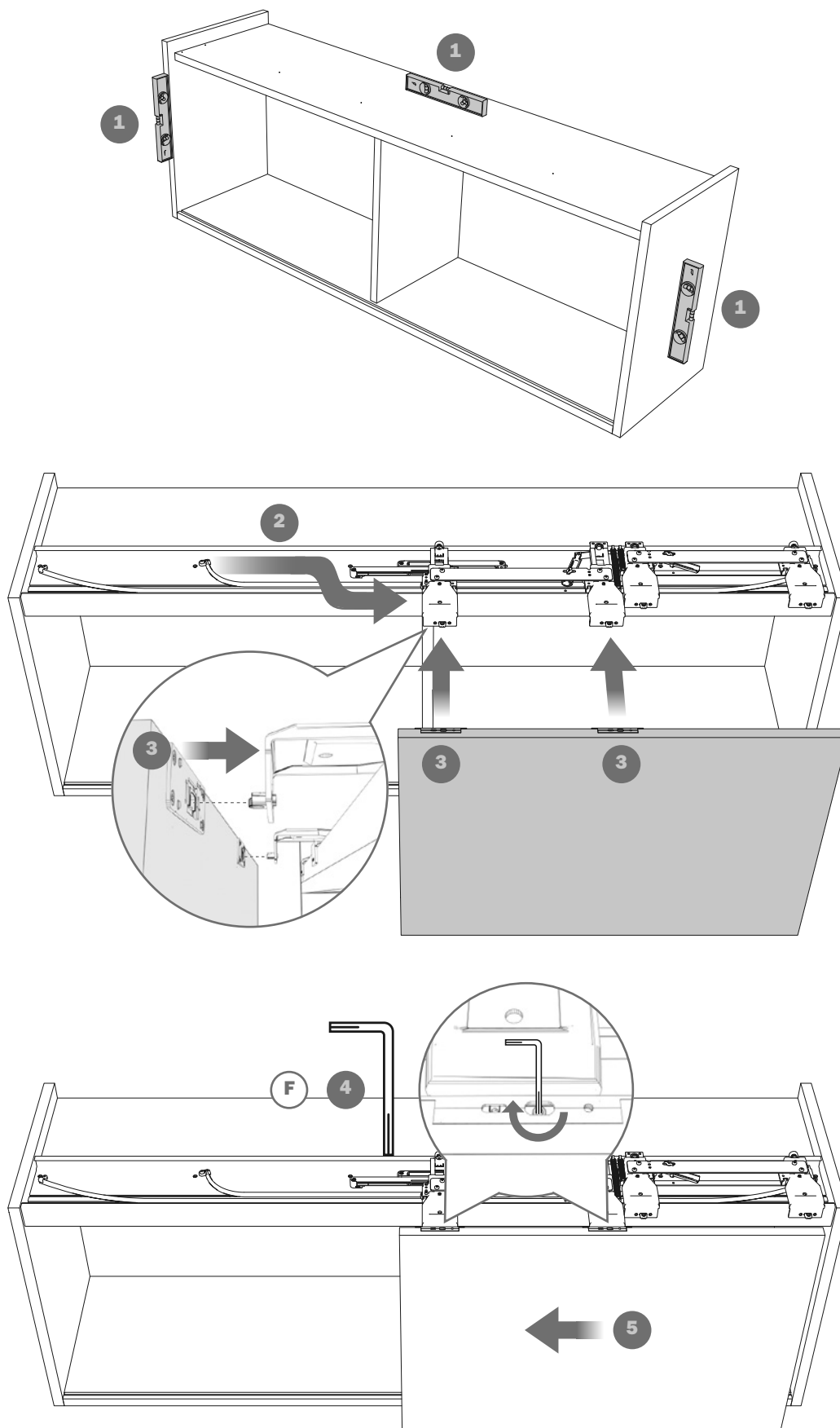
[ITA] MONTAGGIO DELL'ANTA SINISTRA

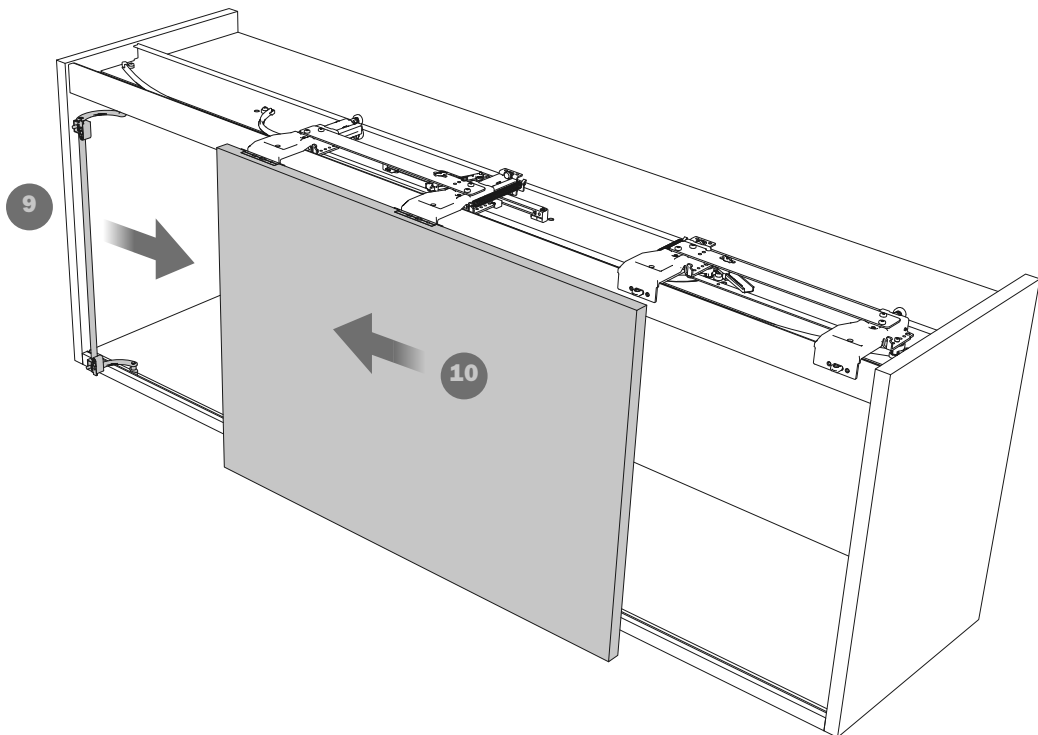
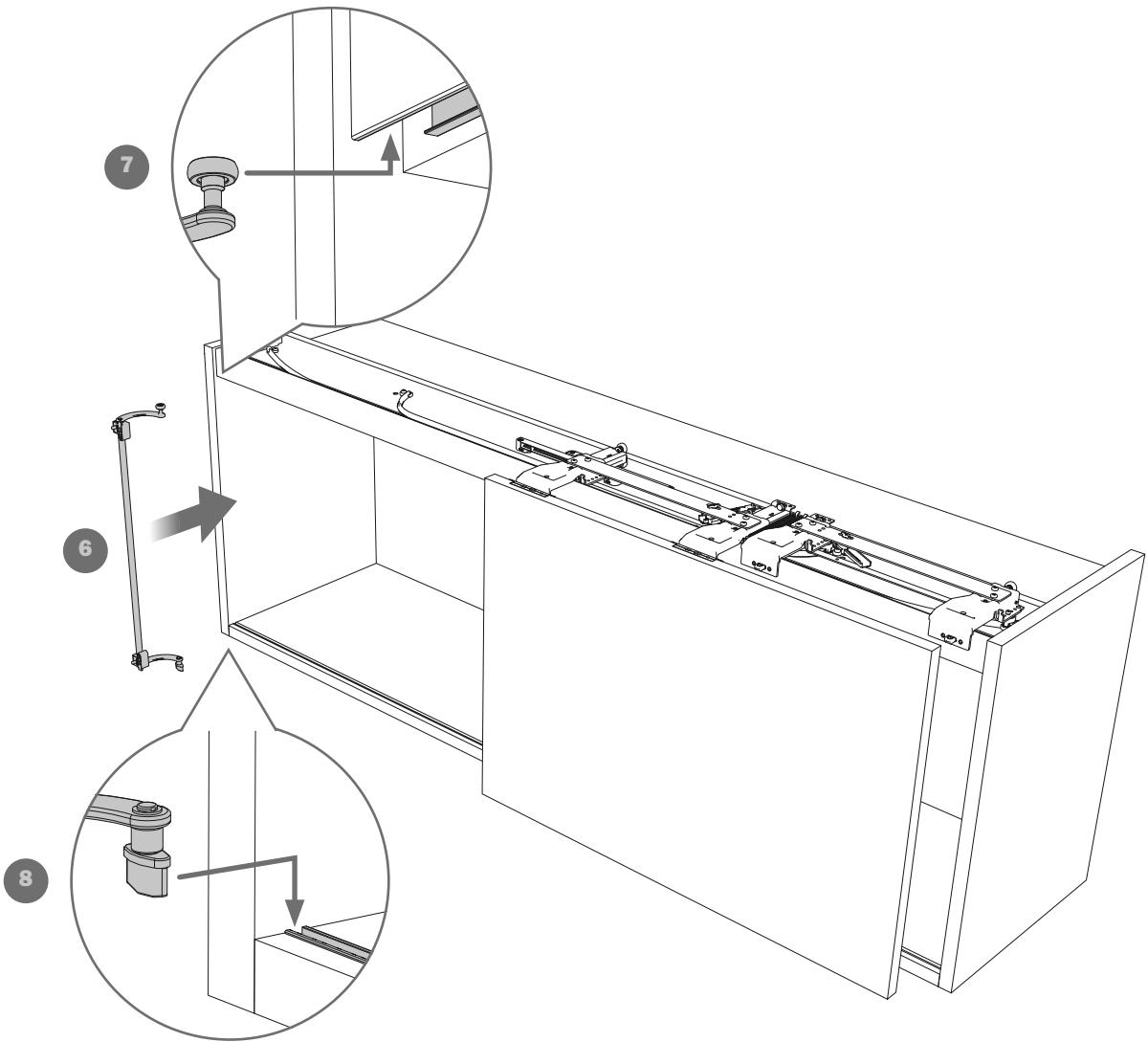
[ENG] MOUNTING THE LEFT DOOR

[FRA] MONTAGE DE LA PORTE GAUCHE

[DEU] MONTAGE DES LINKEN TÜRFLÜGELS

[ESP] MONTAJE DE LA PUERTA IZQUIERDA





Slider S20

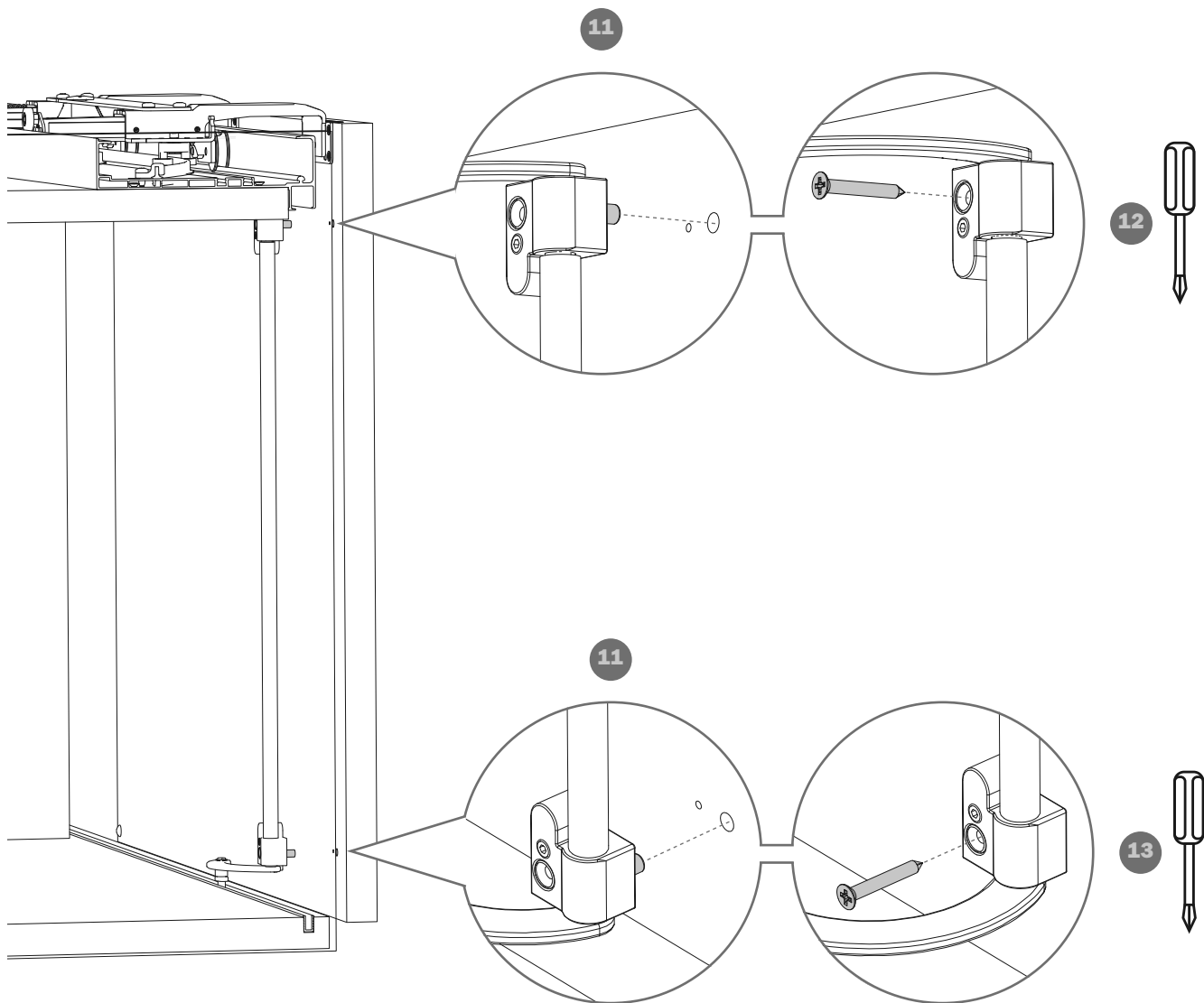
[ITA] MONTAGGIO DELL'ANTA SINISTRA

[ENG] MOUNTING THE LEFT DOOR

[FRA] MONTAGE DE LA PORTE GAUCHE

[DEU] MONTAGE DES LINKEN TÜRFLÜGELS

[ESP] MONTAJE DE LA PUERTA IZQUIERDA



[ITA] MONTAGGIO DELL'ANTA DESTRA

Ripetere la sequenza delle operazioni da **1** a **13**.

[ENG] MOUNTING THE RIGHT DOOR

Repeat the steps from **1** to **13**.

[FRA] MONTAGE DE LA PORTE DROITE

Répéter les étapes des opérations de **1** à **13**.

[DEU] MONTAGE DES RECHTEN TÜRFLÜGELS

Die Abfolge der Tätigkeiten von **1** bis **13** wiederholen.

[ESP] MONTAJE DE LA PUERTA DERECHA

Repetir la secuencia de las operaciones desde la **1** has la **13**.

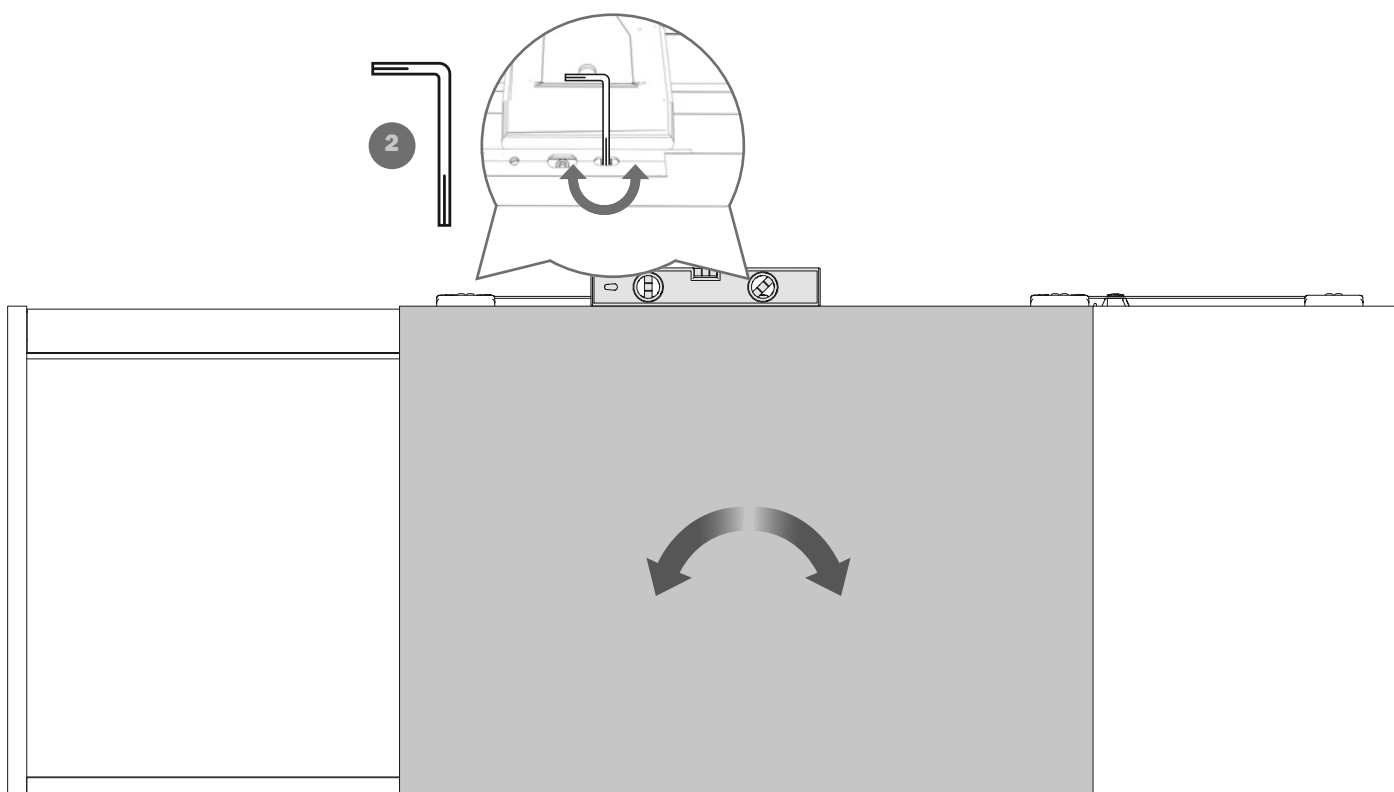
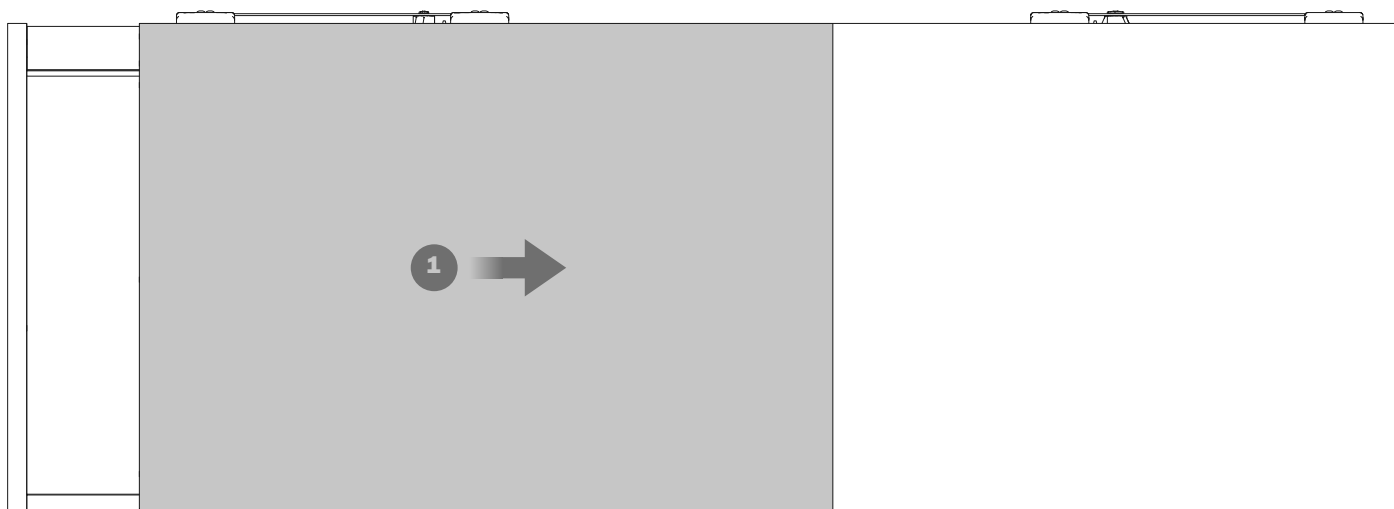
[ITA] **REGOLAZIONE DEL PARALLELISMO
E REGOLAZIONE VERTICALE DELL'ANTA**

[ENG] **HORIZONTAL ADJUSTMENT AND
VERTICAL ADJUSTMENT OF THE DOOR**

[FRA] **RÉGLAGE DU PARALLÉLISME ET
RÉGLAGE VERTICAL DE LA PORTE**

[DEU] **PARALLELE AUSRICHTUNG UND
VERTIKALE EINSTELLUNG DER TÜR**

[ESP] **REGULACIÓN DEL PARALELISMO Y
REGULACIÓN VERTICAL DE LA PUERTA**



Slider S20

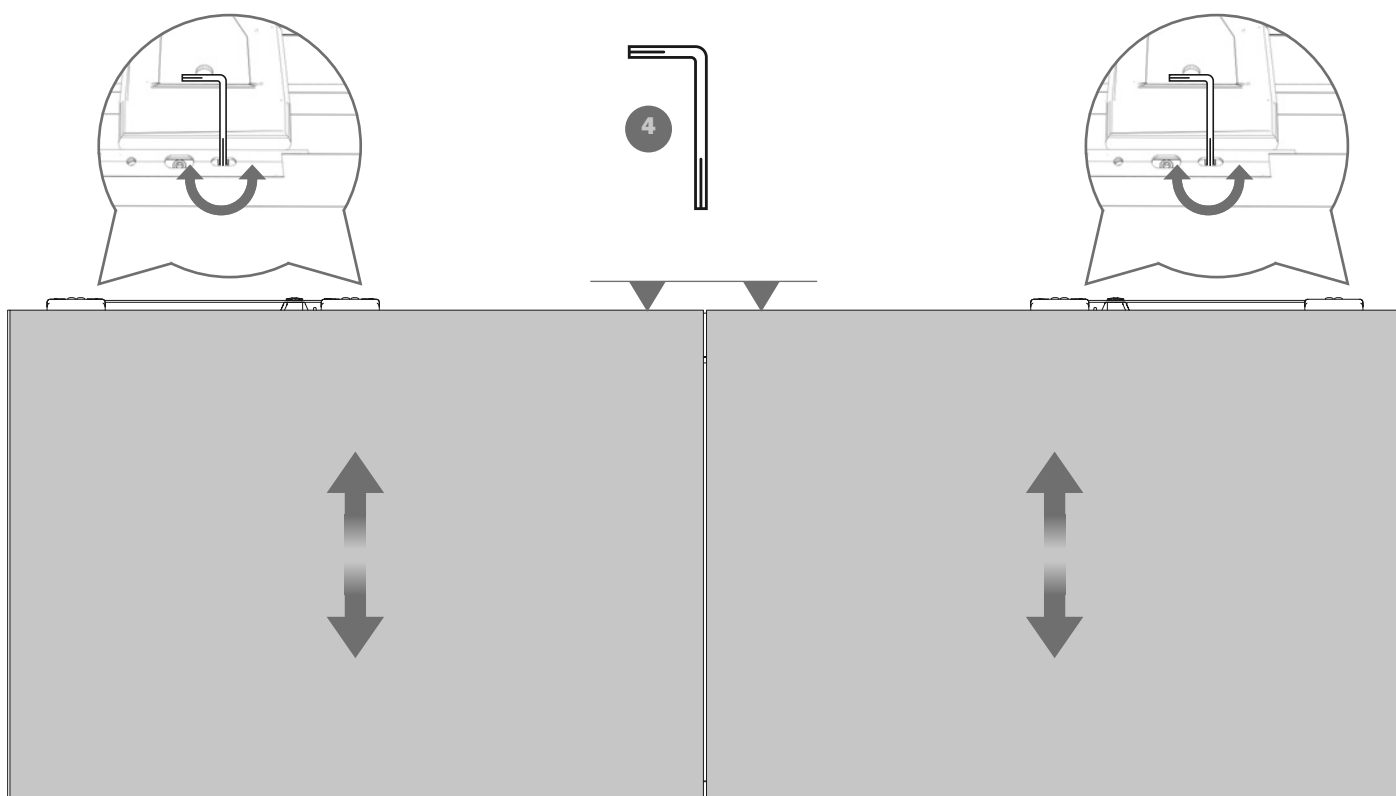
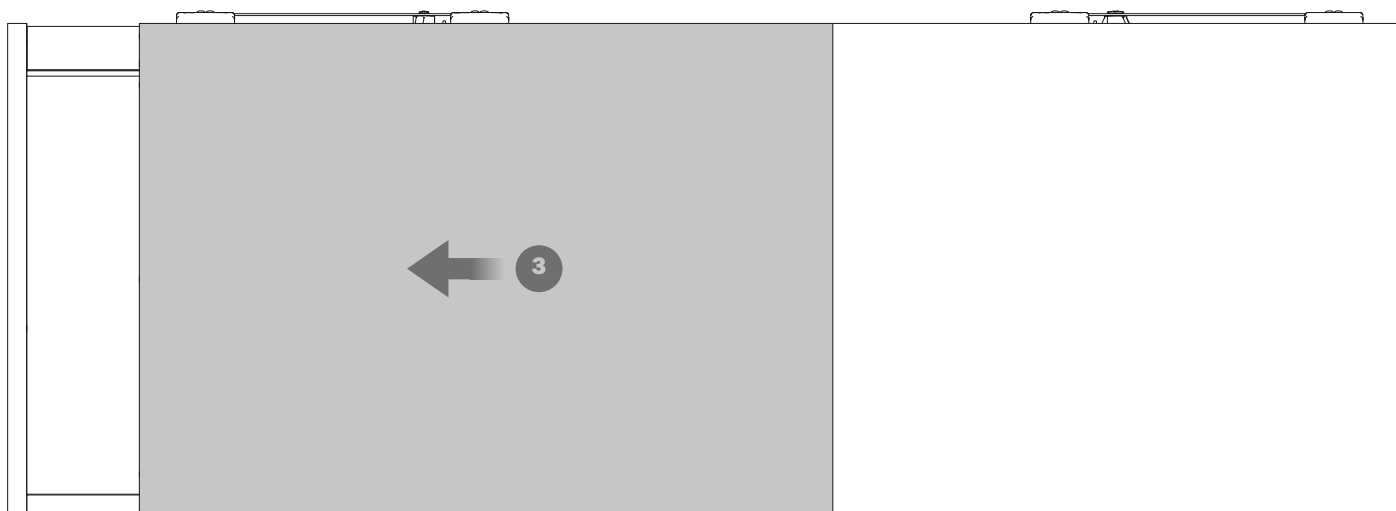
[ITA] REGOLAZIONE DEL PARALLELISMO
E REGOLAZIONE VERTICALE DELL'ANTA

[ENG] HORIZONTAL ADJUSTMENT AND
VERTICAL ADJUSTMENT OF THE DOOR

[FRA] RÉGLAGE DU PARALLÉLISME ET
RÉGLAGE VERTICAL DE LA PORTE

[DEU] PARALLELE AUSRICHTUNG UND
VERTIKALE EINSTELLUNG DER TÜR

[ESP] REGULACIÓN DEL PARALELISMO Y
REGULACIÓN VERTICAL DE LA PUERTA



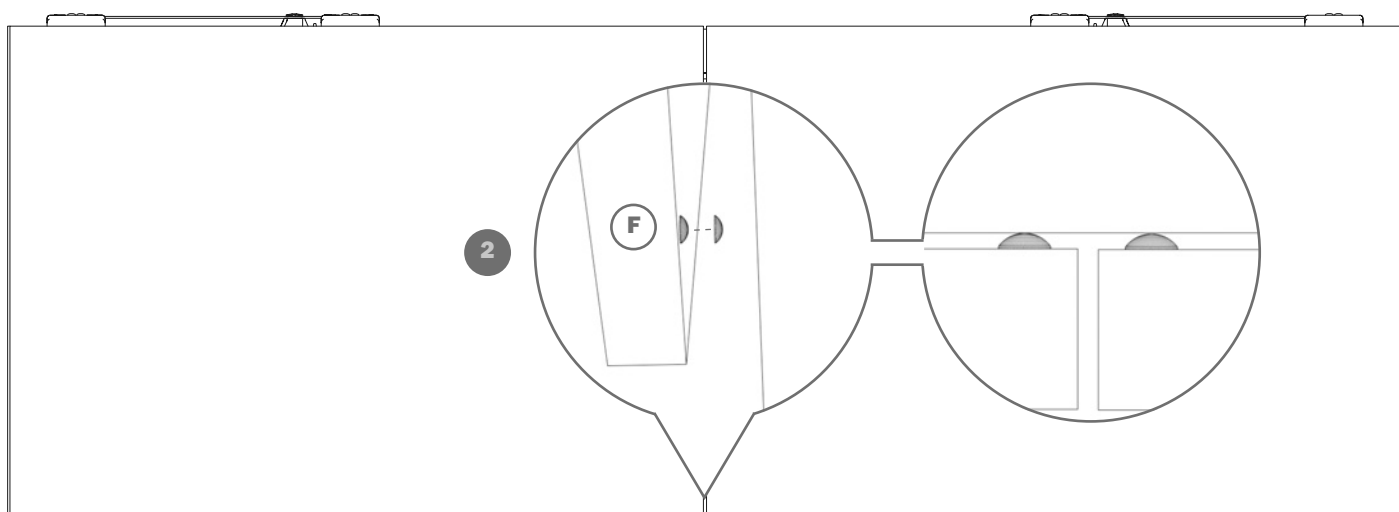
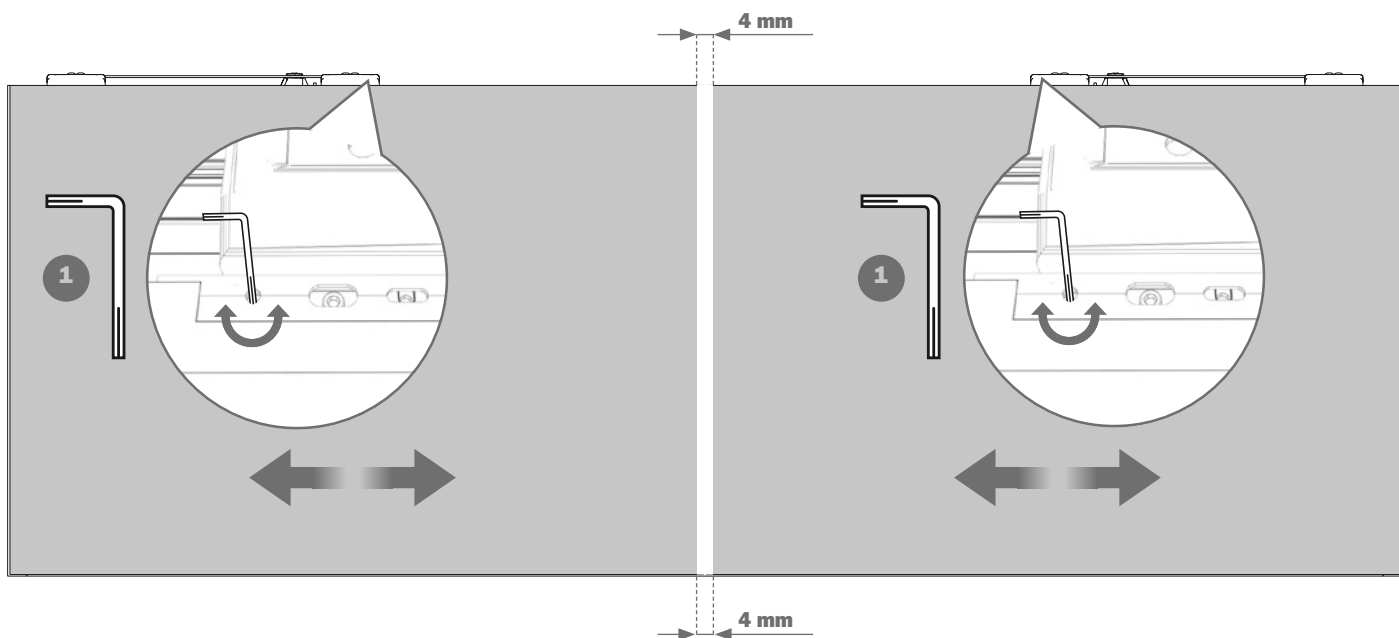
[ITA] **REGOLAZIONE ORIZZONTALE DELL'ANTA**

[ENG] **HORIZONTAL ADJUSTMENT OF THE DOOR**

[FRA] **RÉGLAGE HORIZONTAL DE LA PORTE**

[DEU] **HORIZONTALE EINSTELLUNG DER TÜR**

[ESP] **REGULACIÓN HORIZONTAL DE LA PUERTA**



Slider S20

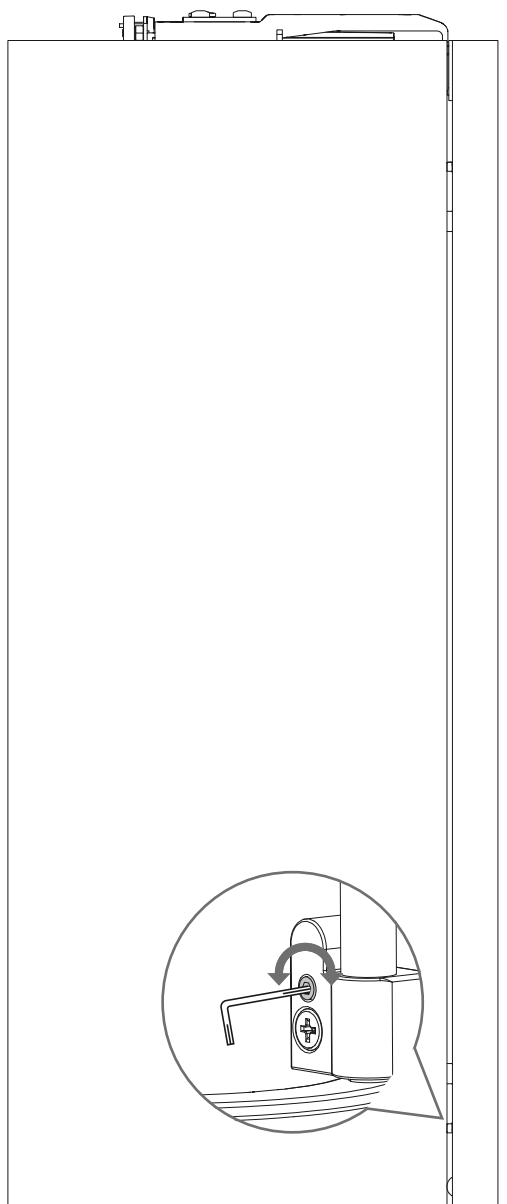
[ITA] REGOLAZIONE FRONTALE: SUPERIORE ED INFERIORE

[ENG] FRONT ADJUSTMENT: TOP AND BOTTOM

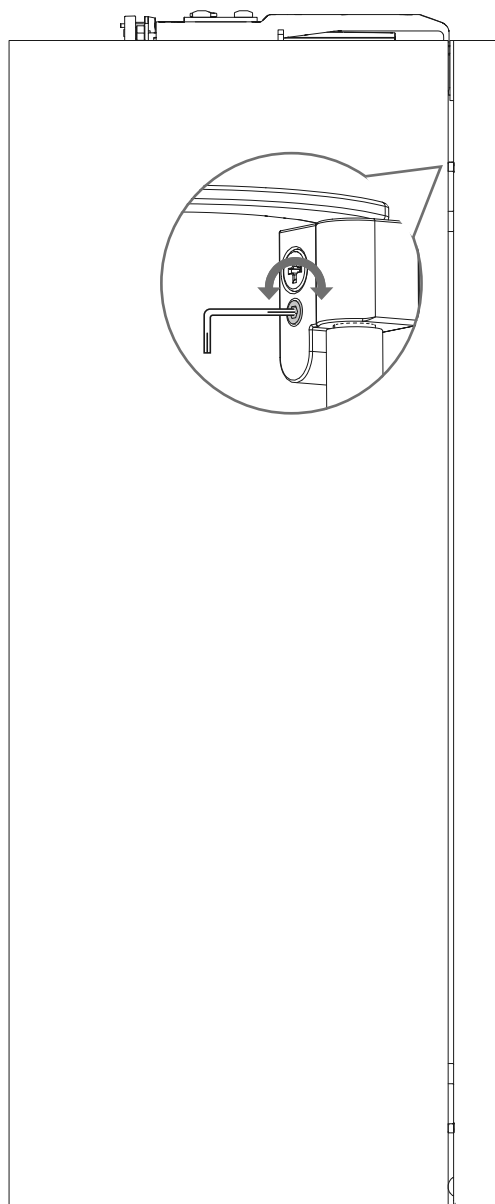
[FRA] RÉGLAGE FRONTAL : SUPÉRIEUR ET INFÉRIEUR

[DEU] FRONTALE REGULIERUNG: OBEN UND UNTEN

[ESP] REGULACIÓN FRONTAL: SUPERIOR E INFERIOR

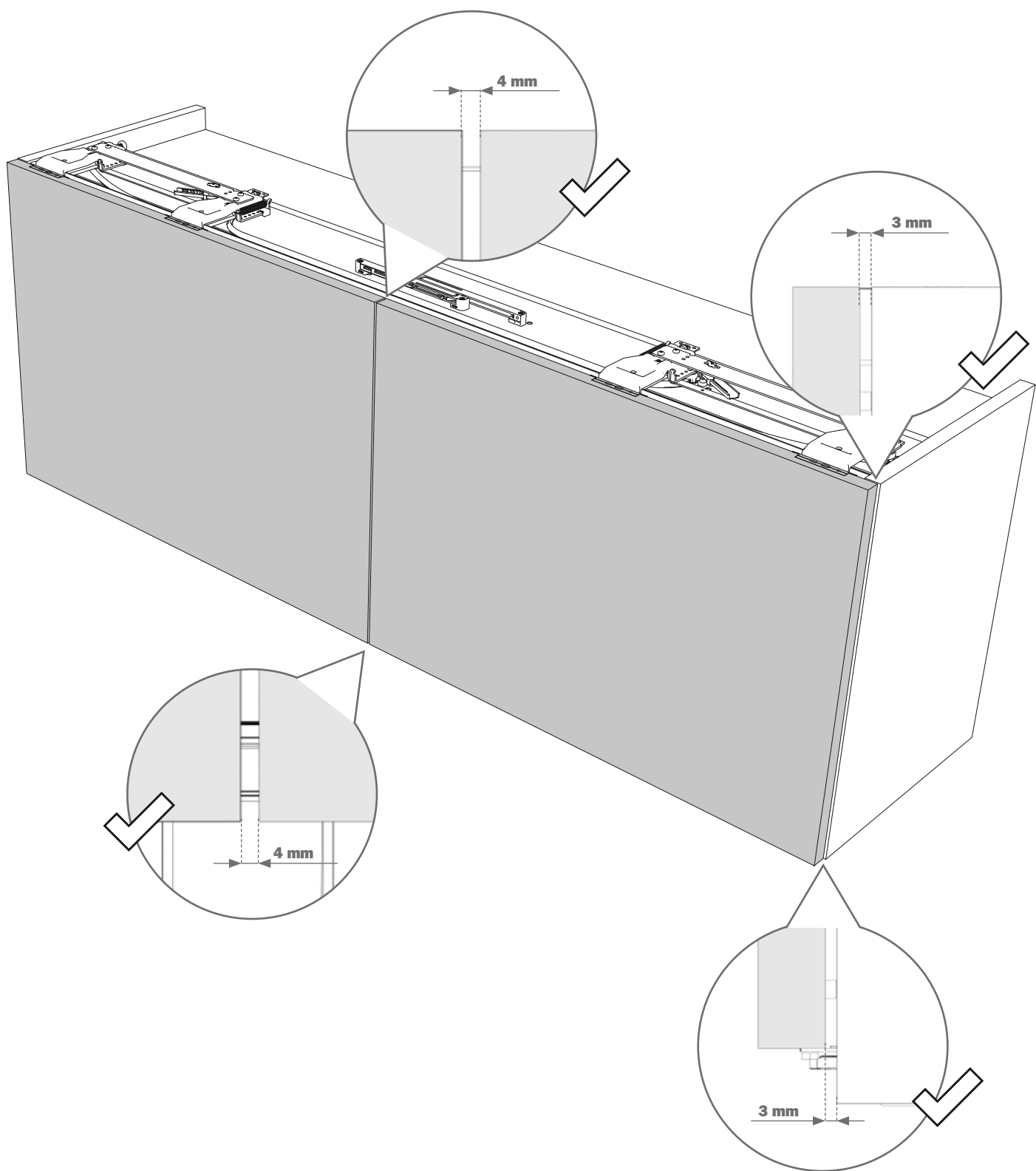


<3 mm



>3 mm





[ITA] PULIZIA

La pulizia dei componenti deve essere eseguita con un panno morbido inumidito con acqua e sapone. Vanno evitati prodotti contenenti solventi e componenti abrasivi.

SMALTIMENTO

Una volta dismesso, il prodotto e i suoi componenti non vanno dispersi nell'ambiente, ma conferiti ai sistemi pubblici di smaltimento.

NOTA

Salice si riserva il diritto di apportare modifiche tecniche senza preavviso.

[ENG] CLEANING

The components must be cleaned using a soft cloth with soap and water. Avoid using products containing solvents and abrasive products.

DISPOSAL

The product and its components must not be disposed of in the environment; for disposal, please use public disposal systems.

NOTE

Salice reserves the right to modify any product without prior notice.

[FRA] NETTOYAGE

Le nettoyage des composants doit être effectué avec un chiffon doux imbibé d'eau et de savon. Il faut éviter les produits contenant des solvants et des composants abrasifs.

ÉLIMINATION

Une fois jeté, le produit et ses composants ne peuvent pas être dispersés dans l'environnement naturel mais confiés au service public de gestion des déchets.

REMARQUE

Salice se réserve le droit d'apporter des modifications techniques sans préavis.

[DEU] REINIGUNG

Die Reinigung der Bauteile wird mit einem mit Wasser und Seife befeuchteten, weichen Tuch ausgeführt.

ENTSORGUNG

Die Produkte und die Produktteile, die nicht mehr eingesetzt werden, sollen nicht in die Umwelt gelangen, sondern an den geeigneten Stellen entsorgt werden.

HINWEIS

Salice behält sich das Recht vor, ohne vorherige Ankündigung technische Änderungen durchzuführen.

[ESP] LIMPIEZA

La limpieza de los componentes debe realizarse con un paño suave humedecido con agua y jabón. Hay que evitar productos que contengan disolventes y componentes abrasivos.

ELIMINACIÓN

Una vez en desuso, el producto y sus componentes no se deben echar en el medio ambiente, ya que deben entregarse a los sistemas públicos de eliminación de residuos.

NOTA

Salice se reserva el derecho de realizar modificaciones técnicas sin preaviso.

ARTURO SALICE S.p.A.
VIA PROVINCIALE NOVEDRATESE, 10
22060 NOVEDRATE (COMO) ITALIA
TEL. 031 790424
FAX 031 791508
info.salice@salice.com
www.salice.com

BORTOLUZZI SISTEMI S.p.A.
VIA CADUTI 14 SETTEMBRE 1944, 45
32100 BELLUNO ITALIA
TEL. 0437 930866
FAX 0437 931442
info@bortoluzzi.com
www.bortoluzzi.com

DEUTSCHE SALICE GMBH
RUDOLF DIESEL STR. 10
POSTFACH 1154
74382 NECKARWESTHEIM
TEL. 07133 9807-0
FAX. 07133 9807-16
info.salice@deutschesalice.de
www.deutschesalice.de

SALICE UK LTD.
KINGFISHER WAY
HINCHINGBROOKE BUSINESS PARK
HUNTINGDON CAMBS PE 29 6FN
TEL. 01480 413831
FAX. 01480 451489
info.salice@saliceuk.co.uk
www.saliceuk.co.uk

DEUTSCHE SALICE GMBH
VERKAUFSBÜRO NORD
RINGSTRASSE 36/A30 CENTER
32584 LÖHNE
TEL. 05731 15608-0
FAX. 05731 15608-10
vknord@deutschesalice.de
www.deutschesalice.de

SALICE AMERICA INC.
2123 CROWN CENTRE DRIVE
CHARLOTTE NC. 28227
TEL. 704 8417810
FAX. 704 8417808
info.salice@saliceamerica.com
www.saliceamerica.com

SALICE FRANCE S.A.R.L.
ROUTE DE GOA ZAC LES 3 MOULINS
06600 ANTIBES
TEL. 0493 330069
FAX. 0493 330141
info.salice@salicefrance.com
www.salicefrance.com

SALICE CANADA INC.
3500 RIDGEWAY DRIVE,
UNIT#1
MISSISSAUGA, ONTARIO, L5L 0B4
TEL. 905 8208787
FAX. 905 8207226
info.salice@salicecanada.com
www.salicecanada.com

SALICE ESPAÑA, S.L.U.
CALLE COPÉRNICO, 11
POLÍGONO INDUSTRIAL
COLL DE LA MANYA
08403 GRANOLLERS (BARCELONA)
TEL. 938 46 88 61
FAX 938 49 11 97
info.salice@saliceespana.es
www.saliceespana.es

**SALICE CHINA
(SHANGHAI) CO. LTD.**
1st FLOOR, B1 BLDG 928 MINGZHU ROAD
XUJING, QINGPU DISTRICT
SHANGHAI 201702 - CHINA
Tel. 021 3988 9880
Fax 021 3988 9882
info.salice@salicechina.com
www.salicechina.com

