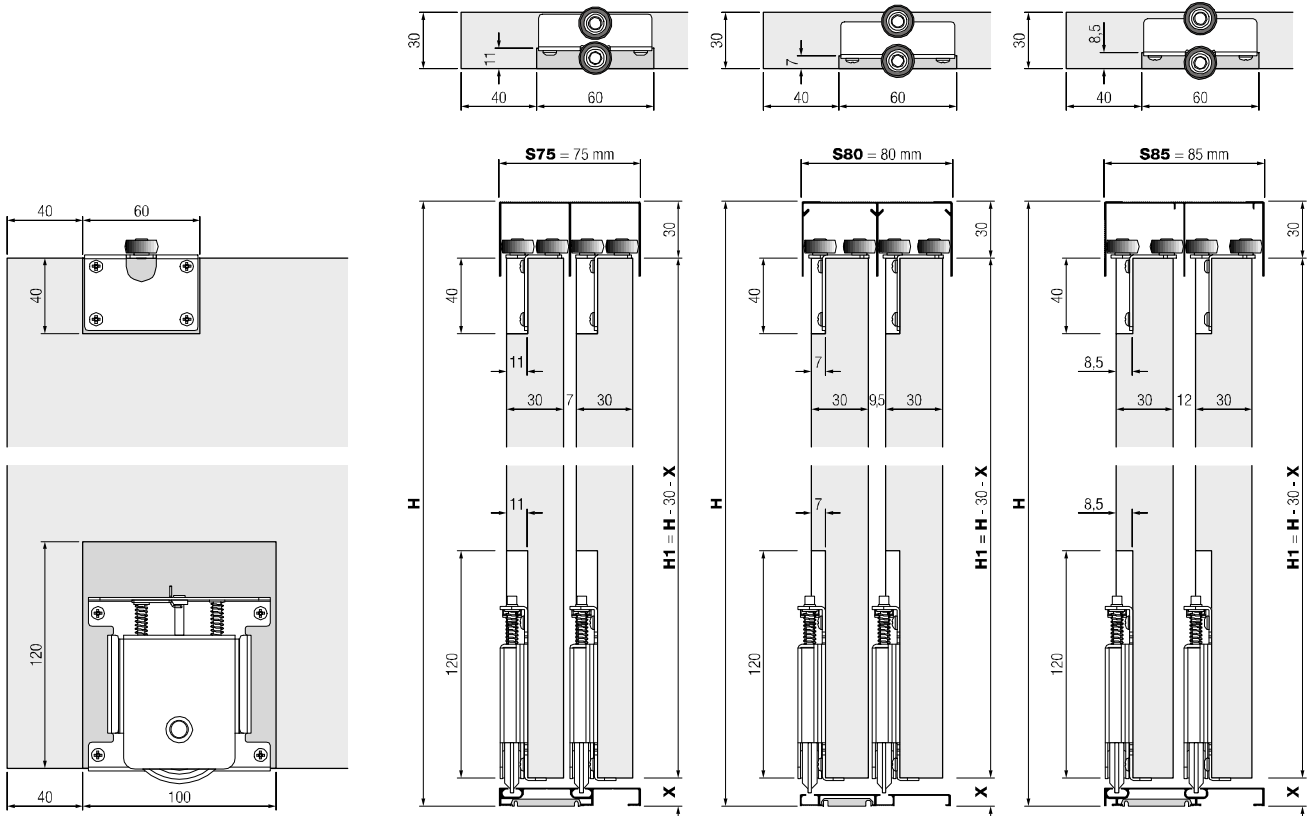


**fresado de puertas · panels preparation · usinage de portes**

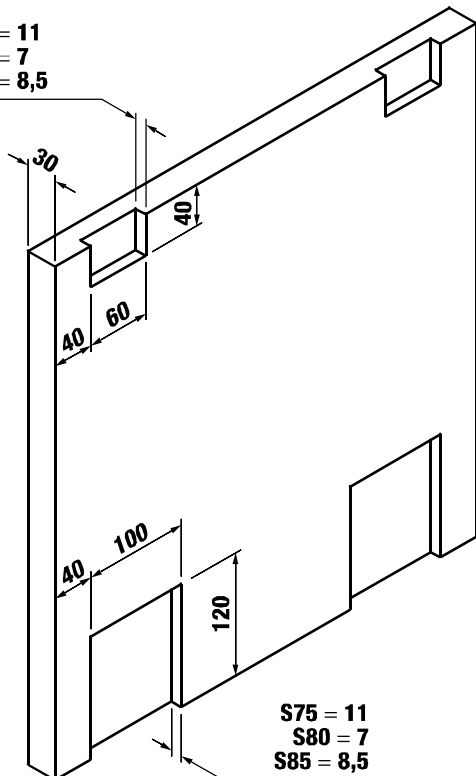
**TERRA S75**

**TERRA S80**

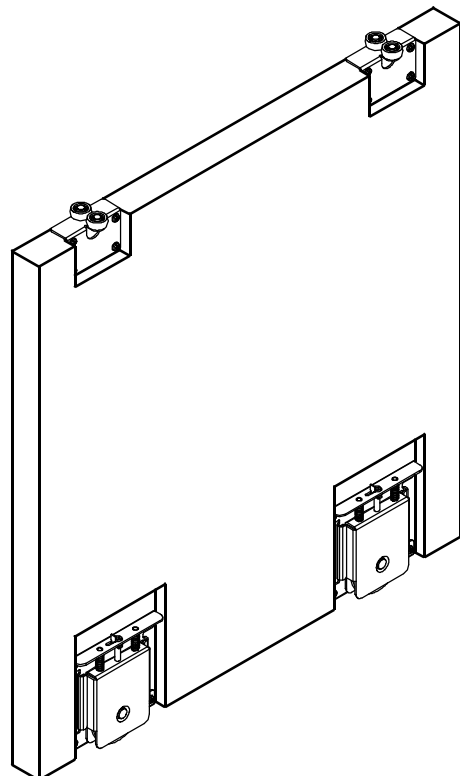
**TERRA S85**



**S75 = 11**  
**S80 = 7**  
**S85 = 8,5**

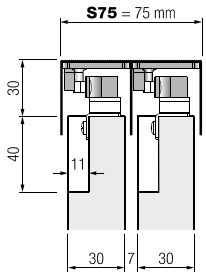


**S75 = 11**  
**S80 = 7**  
**S85 = 8,5**

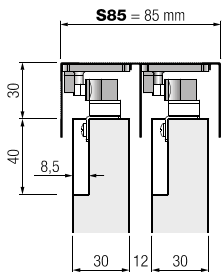


**fresado de puertas**

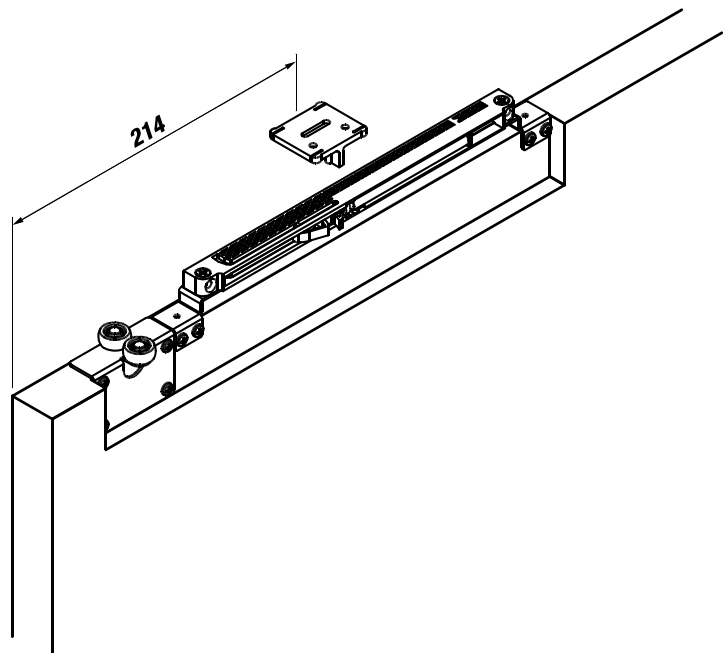
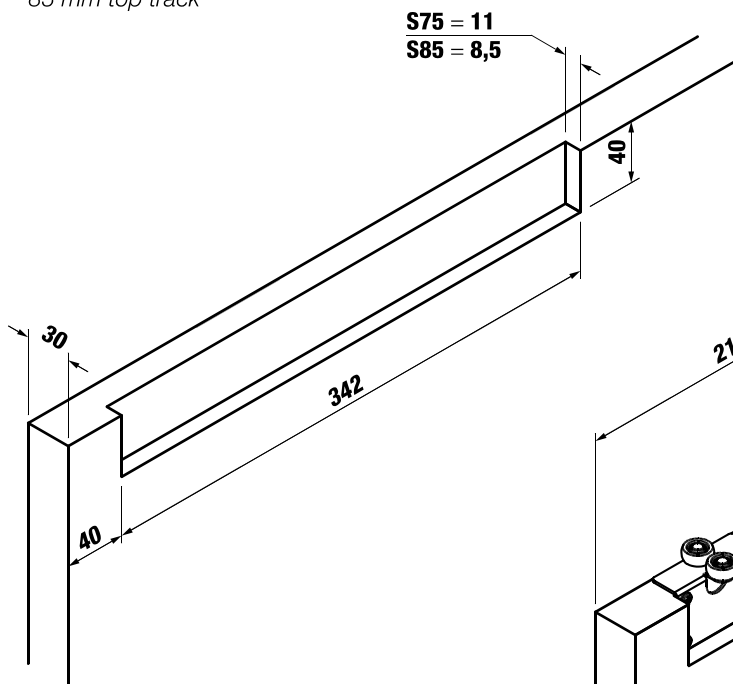
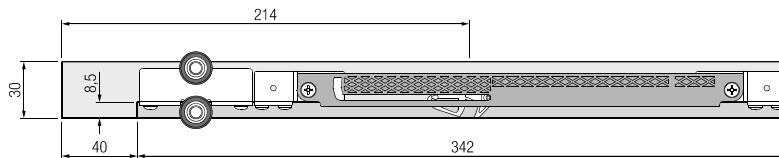
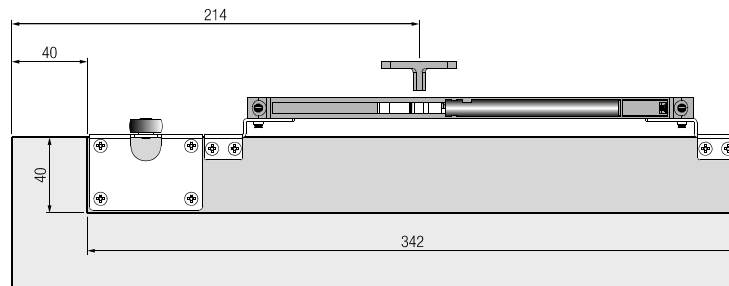
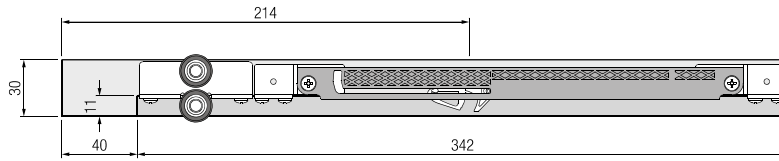
*panels preparation*



**TERRA S75**  
carril alto 75 mm  
75 mm top track

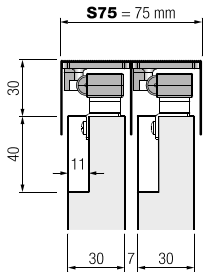


**TERRA S85**  
carril alto 85 mm  
85 mm top track

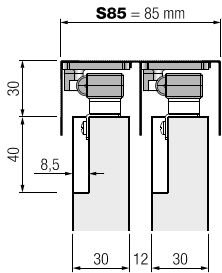


**fresado de puertas**

*panels preparation*



**TERRA S75**  
carril alto 75 mm  
75 mm top track



**TERRA S85**  
carril alto 85 mm  
85 mm top track

