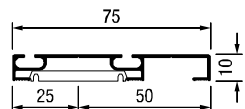


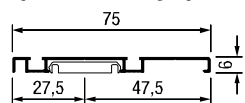
**alto de puerta · door height · hauteur de la porte**

**CBD75**



$C = H - 44 \text{ mm}$

**CBD75-BASIC**



$C = H - 40 \text{ mm}$

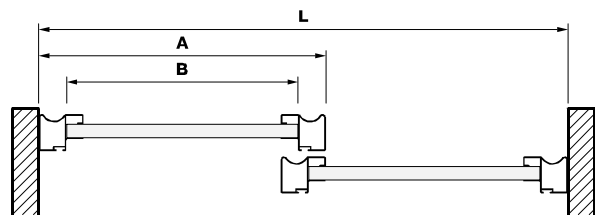
**H** alto de armario · wardrobe height · hauteur du placard

**C** alto de puerta · door height · hauteur de la porte

**D** alto de tablero · board height · hauteur du panneau

$D = C - 3 \text{ mm}$

**ancho de puerta · door width · largeur de la porte**

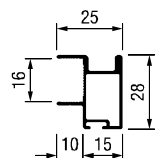


**L** ancho de armario · wardrobe width · largeur du placard

**A** ancho de puerta · door width · largeur de la porte

**B** ancho de tablero · board width · largeur du panneau

**TR16MIN**



**2** puertas · doors · portes

$A = \frac{L}{2} + 12,5 \text{ mm}$

$B = \frac{L}{2} - 17,5 \text{ mm}$

$B = A - 30 \text{ mm}$

**3** puertas · doors · portes

$A = \frac{L}{3} + 16,5 \text{ mm}$

$B = \frac{L}{3} - 13,5 \text{ mm}$

$B = A - 30 \text{ mm}$

**4** puertas · doors · portes

$A = \frac{L}{4} + 12,5 \text{ mm}$

$B = \frac{L}{4} - 17,5 \text{ mm}$

$B = A - 30 \text{ mm}$

**puerta corredera · sliding door · porte coulissante**

**A** 2x

tirador  
vertical profile  
profil vertical  
(2,6 m)

**B** 2x

perfil "U" horizontal  
"U" horizontal profile  
profil "U" horizontal  
(1 m)

**C** 2x

rueda superior  
top wheel  
roulette haute

**D** 2x

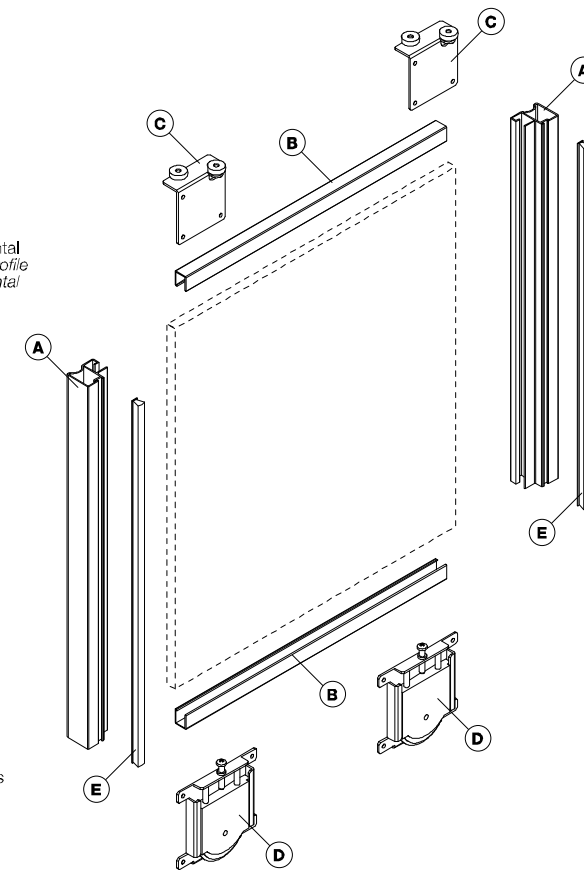
rueda inferior  
bottom wheel  
roulette basse

**E** 2x

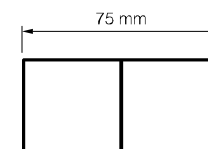
cepillo trasero  
inner brush  
joint brosse  
(2,6 m)

**F** 1x

bolsa de tornillos  
screws bag  
sac de vis



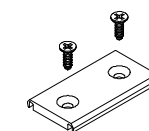
**guías · tracks · rails**



carril alto  
top track  
rail supérieur

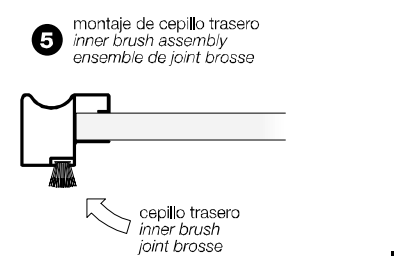
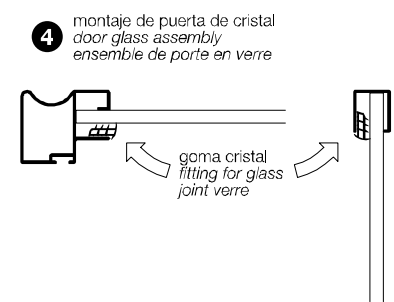
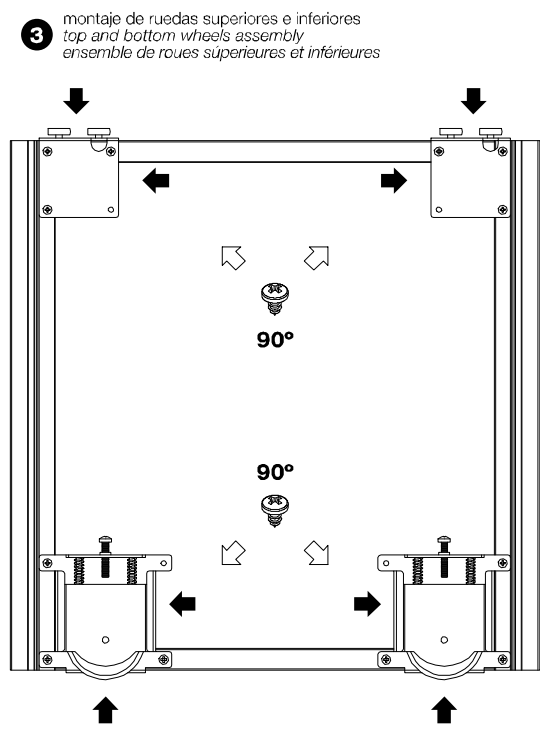
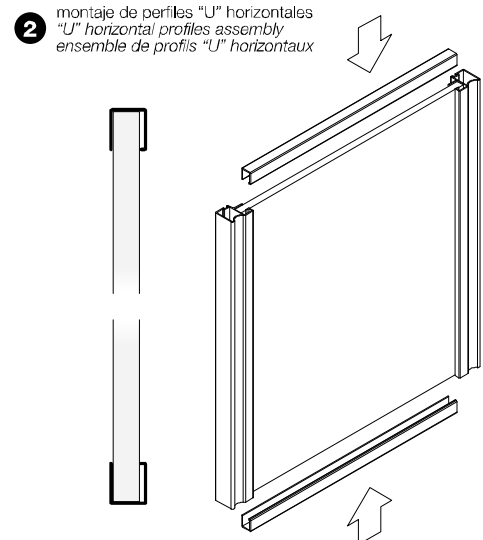
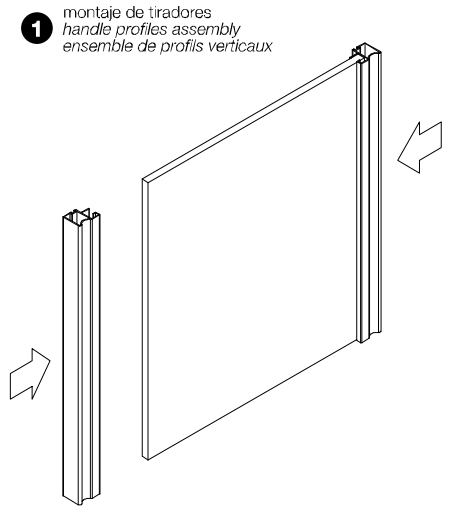


carril bajo  
bottom track  
rail inférieur

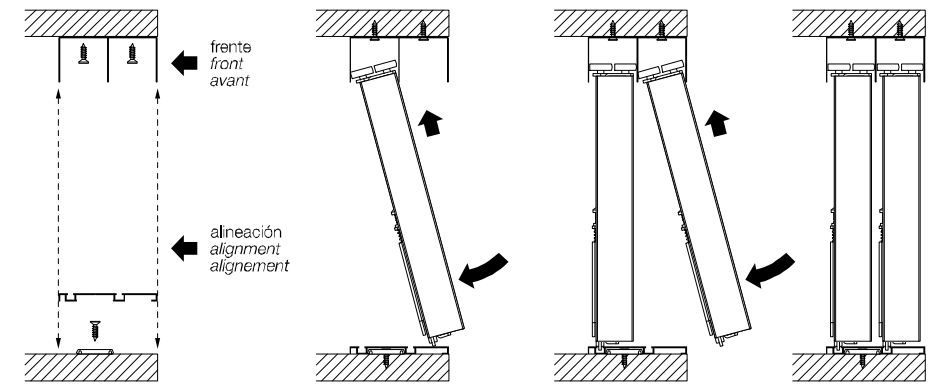


anclaje carril bajo  
bottom track fitting  
attache rail inférieur

**montaje de puertas**  
**doors assembly**  
**assemblage de portes**

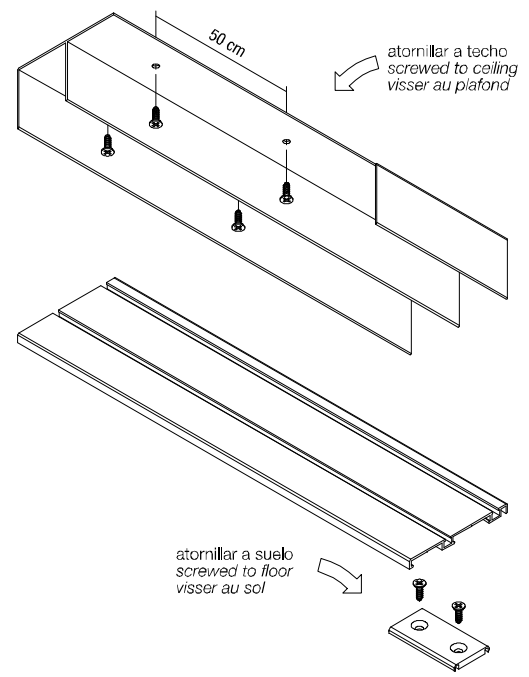


**instalación de carriles y puertas**  
**tracks and doors installation**  
**installation de rails et des portes**



**6** colocación de carriles  
*tracks placement*  
*placement de rails*

**7** instalación de puertas en el frente de armario  
*doors installation in wardrobe front*  
*installation de portes au façade du placard*



**8** regulación en altura de la puerta  
para su nivelación  
*height adjustment for leveling the door*  
*réglage en hauteur de la porte*

