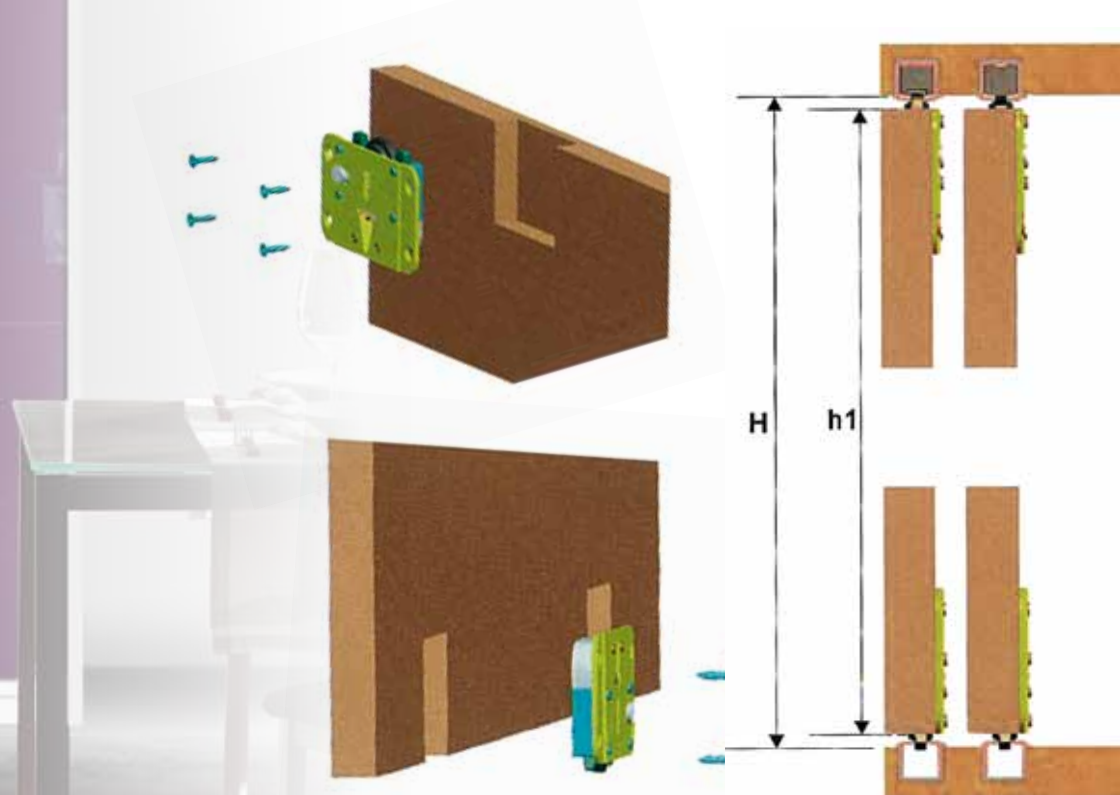
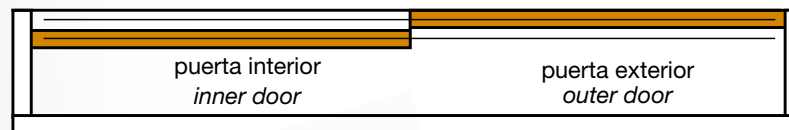




Ruedas con sistema antidescarrilamiento y regulación en altura
Antiderailing system & height regulated wheels

- Nuevo sistema que permite una simplificación máxima en la fabricación del módulo del armario.
- Sistema de guías embutidas con amortiguación integrada (cierre y apertura)
- Peso máximo por puerta: 40 Kg.
- Espesores de puerta: 19-40 mm.
- Anchura máxima de puerta: 1000 mm.
- Altura máxima de puerta: 2400 mm.
- *New system for maximum wardrobe production efficiency.*
- *Top tracks integrated soft closing system (opening & closing).*
- *Maximum door weight: 40 Kg.*
- *Door thickness: 19-40 mm.*
- *Door maximum width: 1000 mm.*
- *Door maximum height: 2400 mm.*

Armario de 2 puertas - 2 doors wardrobe



sliding system for wooden doors
19 to 40mm panels - doors up to 40 Kg

terra W40
program



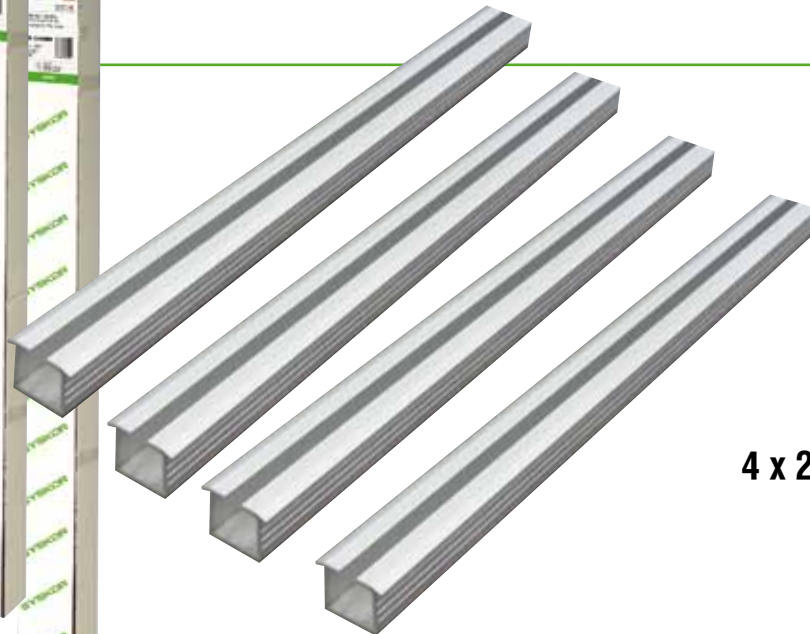
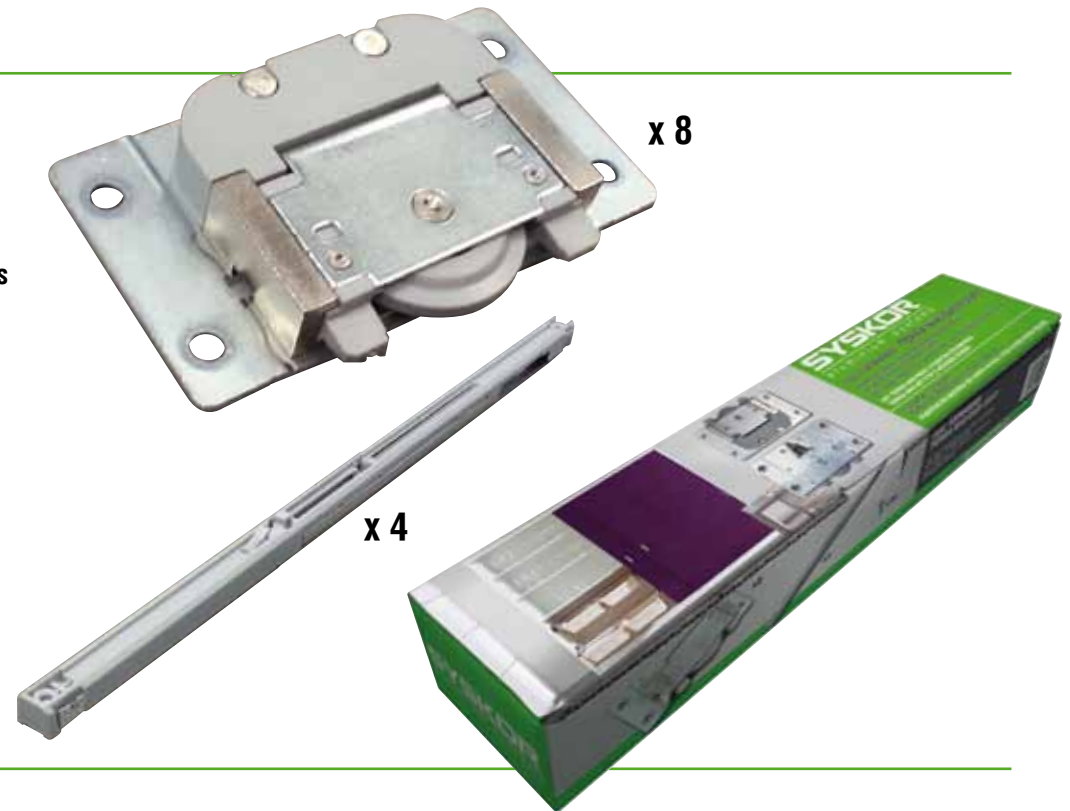
**KIT TERRA W40 DE 8 RUEDAS + 4 RETENEDORES
PARA 2 PUERTAS DE MADERA**
compuesto de:

- 8 ruedas superiores e inferiores indistintamente
- 4 retenedores para integrar en las guías superiores

TERRA W40 SET OF 8 WHEELS & 4 DAMPERS

cod. 100W40000

Embalaje: Caja de 10 kits

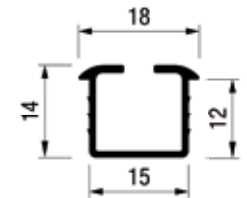


4 x 2 m

KIT TERRA W40 DE 4 GUÍAS DE 2 m
(superiores e inferiores indistintamente)
TERRA W40 SET OF 4 TRACKS

cod. 300W40200

Caja interior autoventa de 1 kit
* Embalaje exterior de 4 kits



SYSKOR
kitchen & home fittings