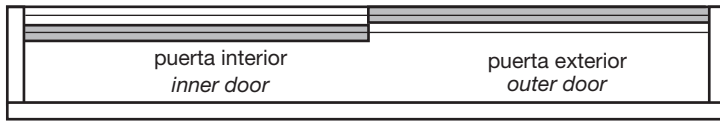


# terra W40

program

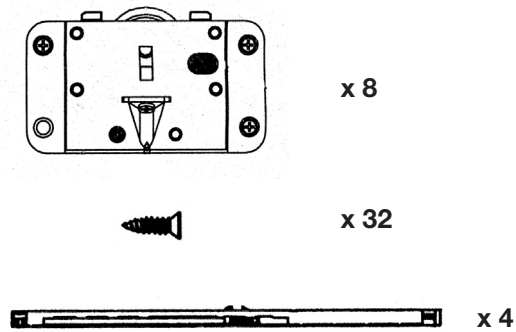
## INSTRUCCIONES DE MONTAJE / ASSEMBLY INSTRUCTIONS

REF. 100W40000



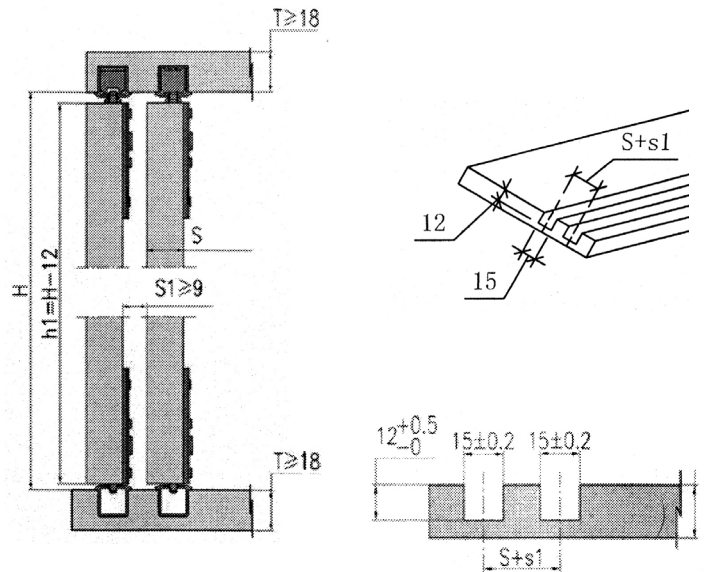
- Peso máximo por puerta: 40 Kg.
- Espesores de puerta: 19-40 mm.
- Anchura máxima de puerta: 1000 mm.
- Altura máxima de puerta: 2400 mm.
- *Maximum door weight: 40 Kg.*
- *Door thickness: 19-40 mm.*
- *Door maximum width: 1000 mm.*
- *Door maximum height: 2400 mm.*

### 1. COMPONENTES / COMPONENTS

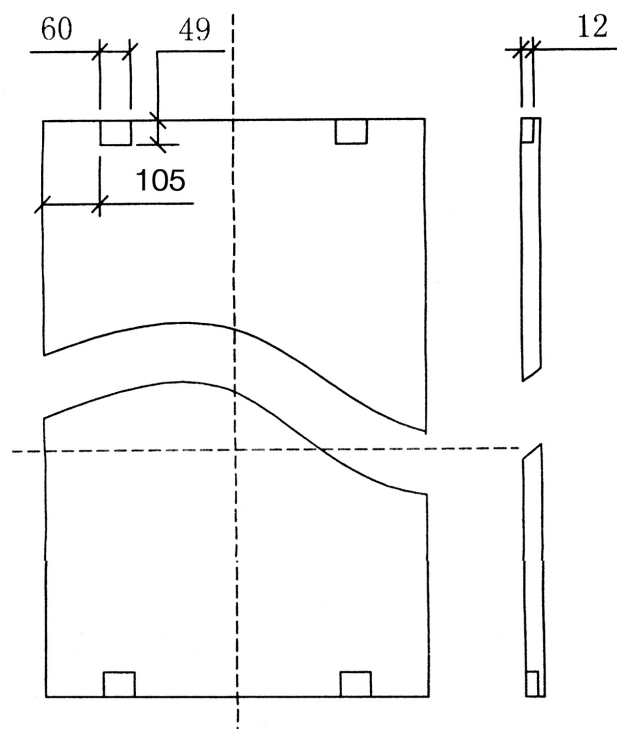


\* Guías altas y bajas ref. 300W40200 no incluidas  
\* Tracks ref. 300W40200 not included

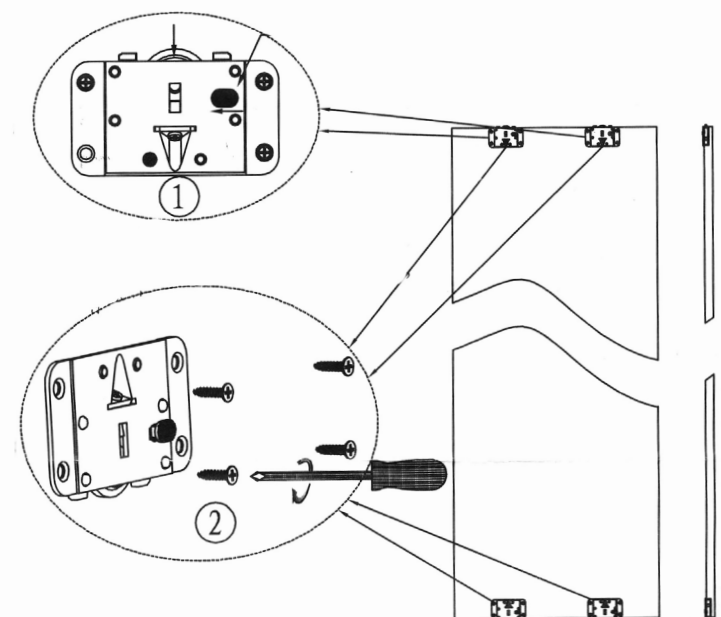
### 2. FRESADO DEL TABLERO / PANELS PREPARATION



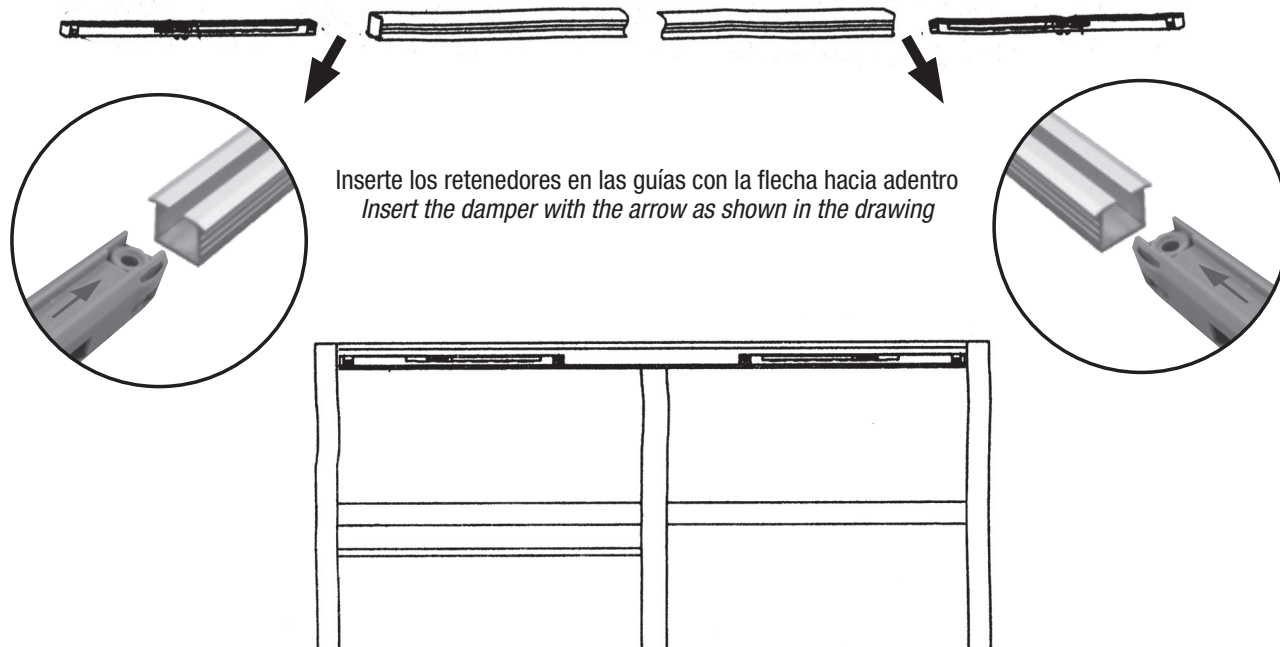
### 3. FRESADO DE LAS PUERTAS / DOORS PREPARATION



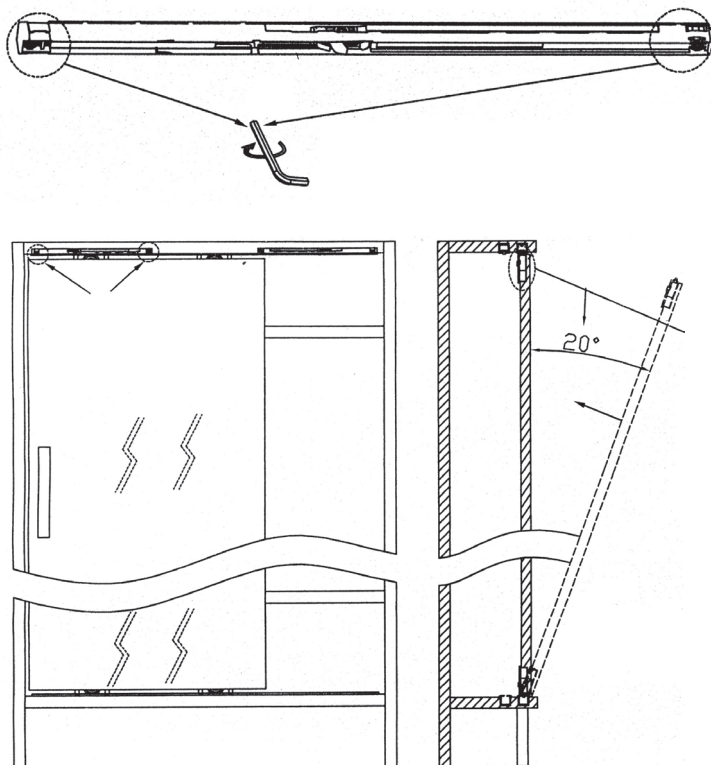
### 4. COLOCACIÓN DE LOS CARROS / WHEELS INSTALLATION



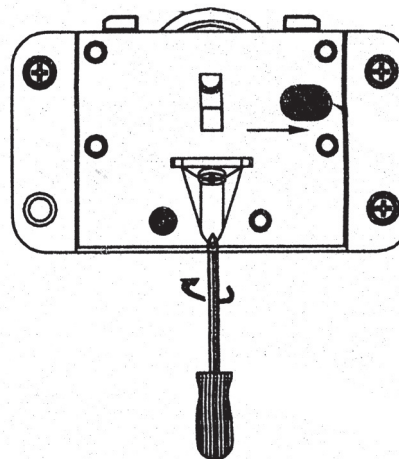
5. COLOCACIÓN DE LOS RETENEDORES / DAMPERS INSTALLATION



6. COLOCACIÓN DE LAS GUÍAS Y PUERTAS  
(RETENEDORES EN GUÍAS SUPERIORES)  
*TRACKS & DOORS INSTALLATION (DAMPERS ON TOP TRACKS)*



7. AJUSTE DE LA PUERTA EN ALTURA  
*DOORS HEIGHT ADJUSTMENTS*



**SYSKOR**  
aluminium systems

**SYSKOR GROUP**

Syskor Sistemas de Perfiles, S.L.  
Polígono Industrial Jundiz. Calle Bidegana, 6  
01015 · Vitoria-Gasteiz · Álava · SPAIN  
T +34 945 466 311 · F +34 945 465 771  
syskor@syskor.es  
www.syskor.es