



42/51

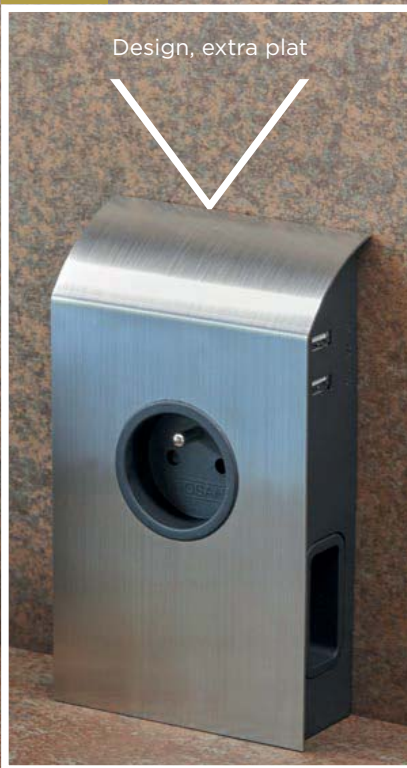
Born



SFL
concept
innovation

PLUS
PRODUIT

Design, extra plat



Modèle
DÉPOSÉ

Pourquoi s'arrêter
aux blocs encastrés ?
Nos concepteurs
ont imaginé 2 nouveaux
blocs prises originaux,
pour des solutions
de prises murales
compactes
et complètes.

Ref. **A9610 / A9610N**

BLOC PRISES MURAL
16 A / 230 V / 3 600 W

DESCRIPTIF

Finition : en métal finition chrome
brossé ou noir mat.

Puissance maxi : 3 600 W.

1 prise 16 A 2 P + T, 2 prises 6 A de chaque
côté et 2 prises USB 5 V 2 A max.

INSTALLATION ET FIXATION

Fixation murale par vis et clipsage du bloc
par le haut. Installation possible en crédence,
sous un meuble haut et dans un meuble ainsi
qu'en hors volume dans la salle de bains.

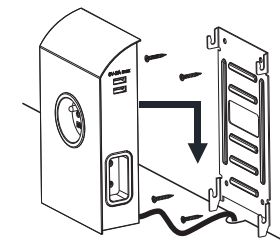
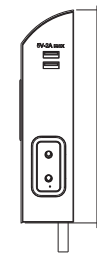
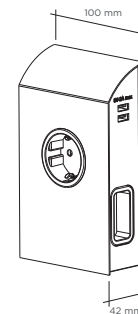
Alimentation : 230 V / 16 A.

Câble d'alimentation 3 x 1,5 mm² de 2 m
avec fiche euro.

À SAVOIR

Épaisseur de 42 mm, hauteur 100 mm

Très compact et discret, fixation invisible.



Why should stop
to built-in sockets?

Our designers
imagined 2 new
originals sockets
elements, for compact
and complete
wall sockets
solutions.

Ref. **SCA9610**

1 16A German socket + 2 6 A
socket each side + 2 USB 5 V 2 A max,
stainless steel finishing.

Ref. **SCA9610N**

1 16A German socket + 2 6 A
socket + 2 USB 5 V 2 A max,
black matt finishing.

WALL SOCKET ELEMENT
16 A / 230 V / 3 600 W

DESCRIPTION

Finishing: metal brushed chrome or black matt.
Max. Power: 3 600 W.

INSTALLATION AND FIXATION

Mounting on horizontal or vertical panel,
fixing with screw (not included) clip-on
closure by the top.

Power supply : 230 V / 16 A.

Power cable 3 x 1,5 mm² , 2 m long
with euro plug.

GOOD TO KNOW

42 mm thickness, 100mm high.

Very compact and discreet, invisible fixing.



Patented
DESIGN



Advantages

Extra flat.
2 plug 6A each side.
Very easy
fixing by clips.



Warum nur eingelassene Leisten? Unsere Designer haben 2 neue, originelle Steckdosenleisten entwickelt, die eine kompakte Komplettlösung für Wandsteckdosen bieten.

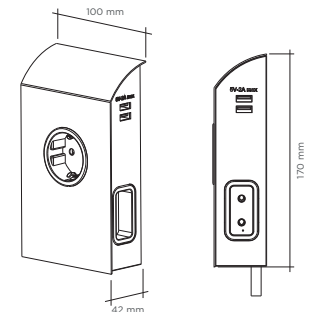
Ref. SCA9610 / SCA9610N

WANDSTECKDOSENLEISTE
16 A / 230 V / 3 600 W

BESCHREIBUNG
Ausführung: Metall, Oberfläche: gebürstetes Chrom oder mattschwarz.
Leistung max.: 3600 W.
1 16-A-Steckdose (CEE 7/5), 2 6-A-Anschlüsse auf jeder Seite und 2 USB-Anschlüsse (5 V 2 A max.).

EINBAU UND BEFESTIGUNG
Wandbefestigung mit Schrauben und Anclipsen der Leistenoberseite
Zum Einbau zwischen Arbeitsplatte und Wandschrank, an der Unterseite von Wandschränken und außerhalb der Schutzbereiche in Badezimmern.
Stromversorgung: 230 V / 16 A
Netzkabel 3 x 1,5 mm², Länge: 2 m, mit Eurostecker.

WEITERE INFORMATIONEN
Stärke: 42 mm, Höhe: 100 mm
Besonders kompakt und unauffällig, unsichtbare Befestigung.



Waarom zouden we stoppen bij de inbouwblokken? Onze ontwerpers hebben 2 nieuwe, originele stekkerdozen bedacht voor bevestiging aan de muur: een compacte totaaloplossing.

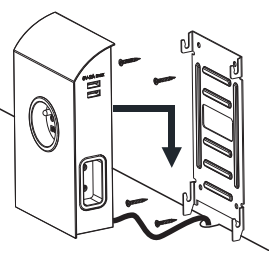
Ref. SCA9610 / SCA9610N

STEKKERBLOK MUUR
16 A / 230 V / 3 600 W

BESCHRIJVING
Afwerking: metaal, geborsteld chroom of mat zwart. Maximaal vermogen: 3600 W.
1 stopcontact 16A, 2 stopcontacten 6A aan elke zijde en 2 USB-stopcontacten max. 5 V 2 A.

INSTALLATIE EN BEVESTIGING
Aan de muur bevestigen met schroeven en blok bovenaan vastklikken.
Kan boven het aanrechtblad, onder een hoog meubel of in een meubel worden geïnstalleerd en ook buiten de watervolumes in de badkamer.
Voeding: 230 V / 16 A.
Voedingskabel: 3 x 1,5 mm² van 2 m met eurostecker

GOED OM TE WETEN
Dikte 42 mm, hoogte 100 mm.
Zeer compact en discreet, onzichtbare bevestiging.



Design, extra plat




**VENTAJAS
DEL
PRODUCTO**

Diseño,
extraplano.

Modelo REGISTRADO

¿Por qué detenerse en los bloques empotrados? Nuestros diseñadores imaginaron 2 nuevos bloques de enchufes originales, para ofrecer soluciones de enchufes murales compactas y completas.

Ref. SCA9610 / SCA9610N

**BLOQUE DE ENCHUFES
MURAL**
16 A / 230 V / 3 600 W

DESCRIPCIÓN

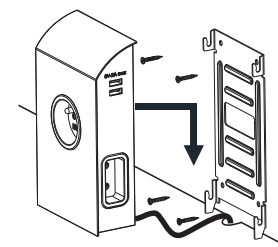
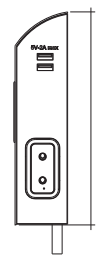
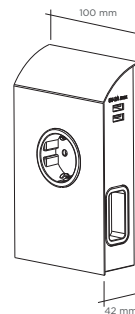
Acabado: de metal con acabado de cromo cepillado o negro mate. Potencia máxima: 3 600 W. 1 enchufe de 16A, 2 enchufes de 6 A de cada lado y 2 enchufes USB 5 V 2 A máx.

INSTALACIÓN Y FIJACIÓN

Fijación mural por tornillos y enganche del bloque por la parte superior. Instalación posible en un aparador, debajo de un mueble alto y en un mueble así como fuera del volumen en el cuarto de baño. Alimentación: 230 V / 16 A. Cable de alimentación de 3 x 1,5 mm² de 2 m con clavija euro.

INFORMACIÓN

Espesor de 42 mm, altura de 100 mm. Muy compacto y discreto, fijación invisible.



Perché fermarsi alle prese da incasso? I nostri progettisti hanno realizzato 2 nuovi modelli di prese originali da fissare a muro dalle dimensioni compatte, dal montaggio semplice e rapido.

Codici SCA9610 / SCA9610N

**PRESA CON FISSAGGIO
A MURO**
16 A / 230 V / 3 600 W

DESCRIZIONE

Finitura acciaio o nero opaco. Composta da 1 presa da 16A, 2 prese da 6 A su ogni lato e 2 prese USB 5 V 2 A max.

MONTAGGIO

Montaggio della struttura a muro tramite viti poi il corpo esterno in acciaio si clipsa sulla struttura nascondendo le viti.

USO CONSIGLIATO

In cucina sopra il top, sotto un pensile o dentro un pensile. In bagno facendo riferimento alle ultime normative in materia di sicurezza degli impianti elettrici. Alimentazione: 230 V / 16 A. Cavo di alimentazione 3 x 1,5 mm² lungo 2 m con spina euro.

INFORMAZIONI UTILI

Spessore 42 mm, altezza 100 mm. Prodotto ultra compatto e discreto con fissaggio invisibile.



**PLUS
PRODOTTO**

Design
e minimo
ingombro.



Modello DEPOSITATO

born

Зачем останавливаться
на утопленных блоках?
Наши инженеры разработали
два новых оригинальных
блока розеток. Это – компактные
и полные настенные розетки.

Арт. **SCA9610 / SCA9610N**

НАСТЕННЫЙ БЛОК РОЗЕТОК
16 А / 230 В / 3 600 Вт

ОПИСАНИЕ

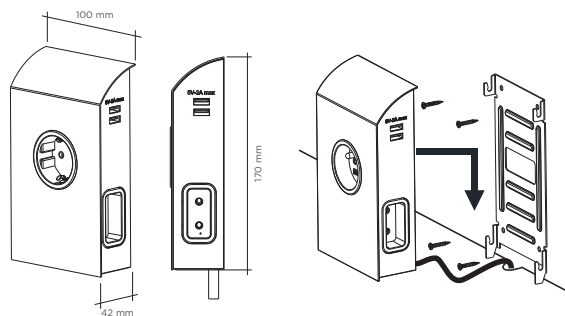
Отделка: металл с матированной хромовой или черной матовой отделкой.
Максимальная мощность: 3 600 Вт.
1 розетка 16 А, 2 фазы + земля, 2 розетки 6 А с каждой
стороны и 2 разъема USB 5 В 2 А макс.

УСТАНОВКА И КРЕПЛЕНИЕ

Стенное крепление на винтах, насадка блока сверху.
Возможность установки на фартуке кухни, под верхними шкафами
или внутри кухонной мебели, а также в ванной комнате,
в местах удаленных от душа.
Питание: 230 В / 16 А.
Сетевой шнур 3 x 1,5 мм² – 2 м с европейским штепселем.

ИНФОРМАЦИЯ

Толщина 42 мм, высота 100 мм
Очень компактный и незаметный, невидимое крепление.



50



ПРЕИМУЩЕСТВА

Дизайн,
сверхплоский.

ЗАЯВЛЕННАЯ МОДЕЛЬ

51