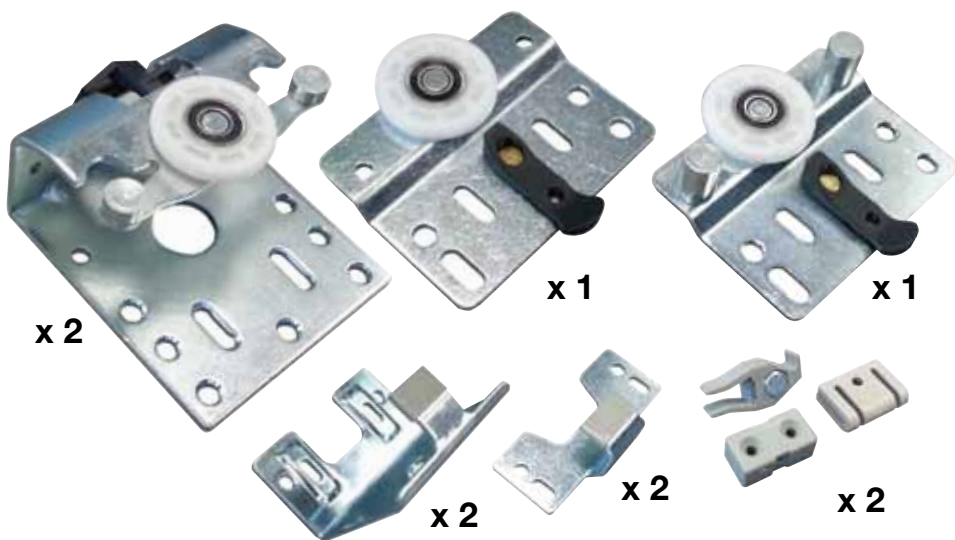
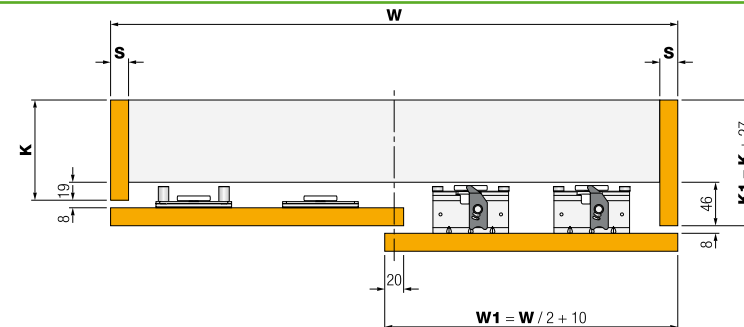


KIT CARROS VOLARE V35 PUERTA INTERIOR Y PUERTA EXTERIOR ARMARIO DE 2 PUERTAS
VOLARE V35 OUTER & INNER ROLLERS 2 DOORS WARDROBE

cod. V35S2P000



2 puertas / 2 doors

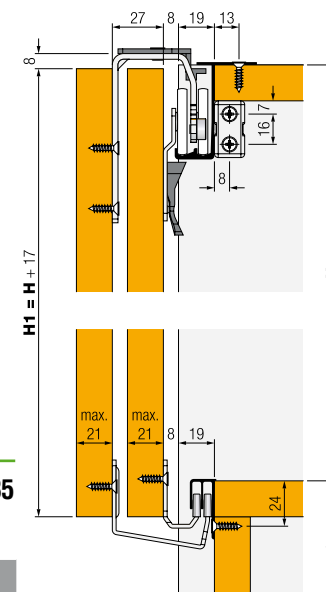


Especificaciones

- Sistema de puertas colgantes para armarios de 2 puertas.
- Peso máximo por puerta: 35 Kg.
- Espesores de puerta: 16-21 mm.
- Anchura máxima de puerta: 1000 mm.
- Altura máxima de puerta: 2400 mm.

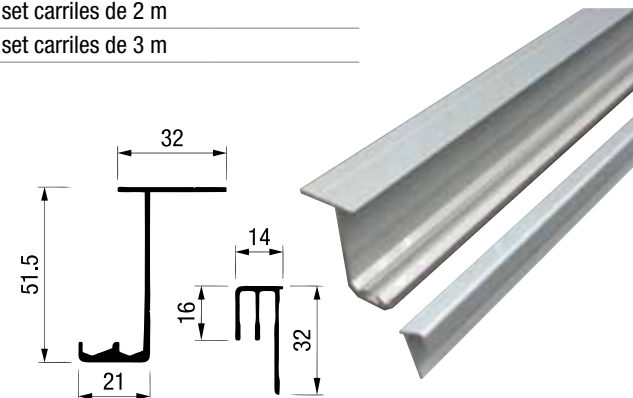
Technical specifications

- 2 doors wardrobe.
- Maximum door weight: 35 Kg.
- Maximum door width: 1000 mm.
- Maximum door height: 2400 mm.
- Door thickness: 16-21 mm.



KIT CARRIL SUPERIOR Y CARRIL INFERIOR VOLARE V35
VOLARE V35 TOP & BOTTOM TRACKS SET

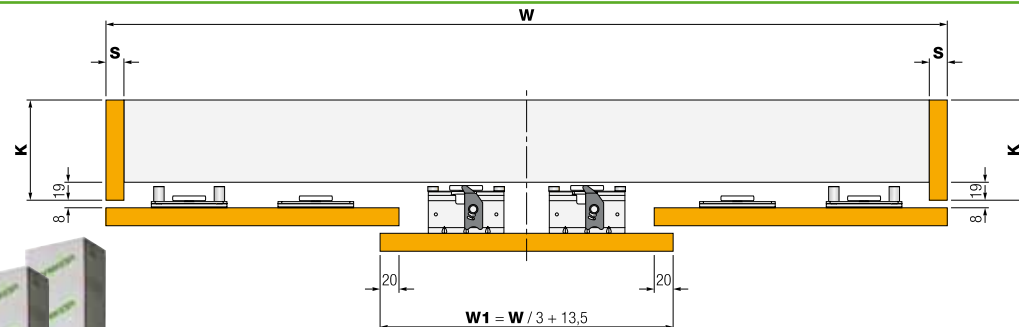
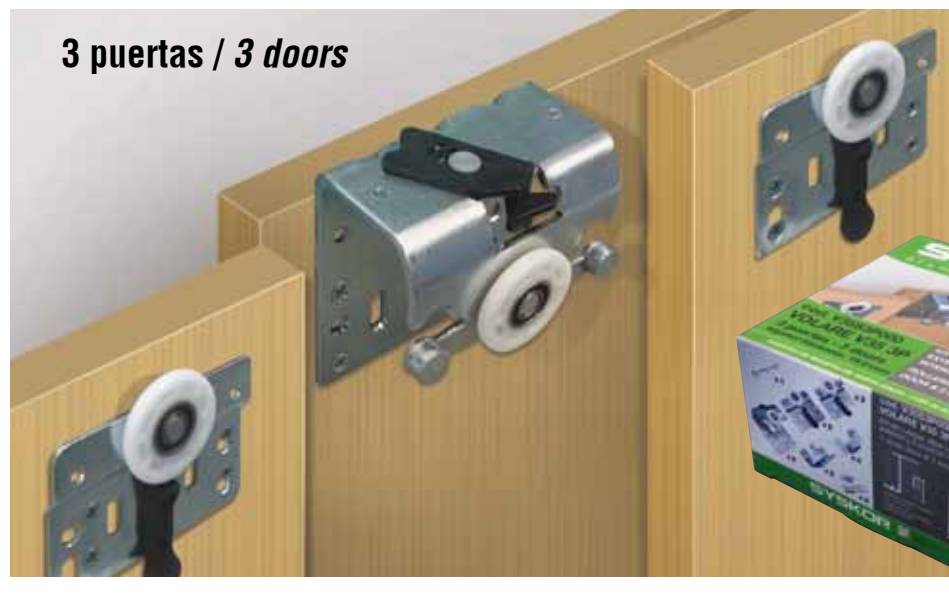
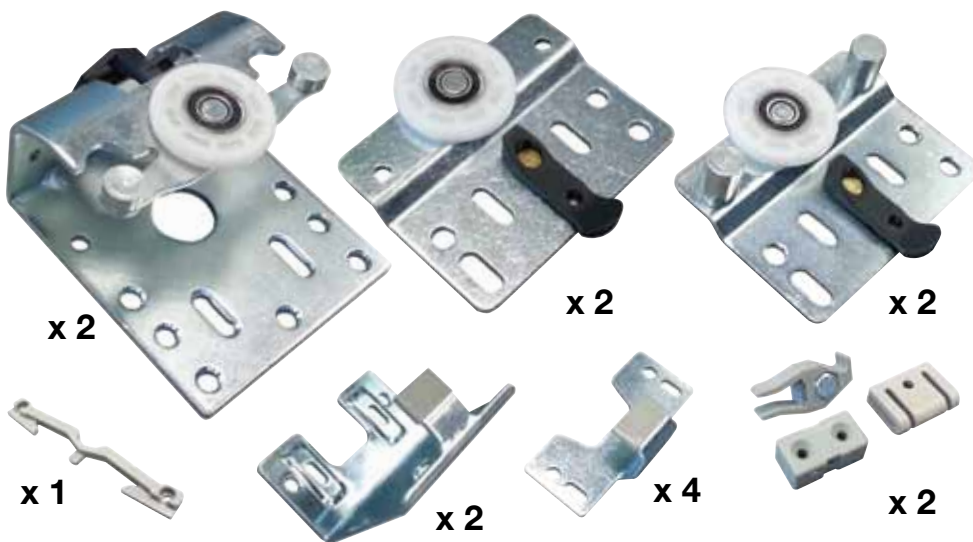
cod.	longitud length
V35001200	set carriles de 2 m
V35001300	set carriles de 3 m



top hung sliding doors for wardrobes - wooden doors
 16 to 21 mm panels - doors up to 35 Kg - 2 doors - 3 doors

**KIT CARROS VOLARE V35 PUERTA INTERIOR Y
 PUERTA EXTERIOR ARMARIO DE 3 PUERTAS**
VOLARE V35 OUTER & INNER ROLLERS 3 DOORS WARDROBE

cod. V35S3P000

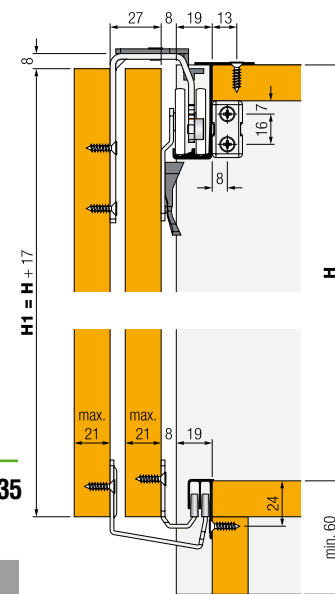


Especificaciones

- Sistema de puertas colgantes para armarios de 3 puertas.
- Peso máximo por puerta: 35 Kg.
- Espesores de puerta: 16-21 mm.
- Anchura máxima de puerta: 1000 mm.
- Altura máxima de puerta: 2400 mm.

Technical specifications

- 3 doors wardrobe.
- Maximum door weight: 35 Kg.
- Maximum door width: 1000 mm.
- Maximum door height: 2400 mm.
- Door thickness: 16-21 mm.



KIT CARRIL SUPERIOR Y CARRIL INFERIOR VOLARE V35
VOLARE V35 TOP & BOTTOM TRACKS SET

cod.	longitud length
V35001200	set carriles de 2 m
V35001300	set carriles de 3 m

