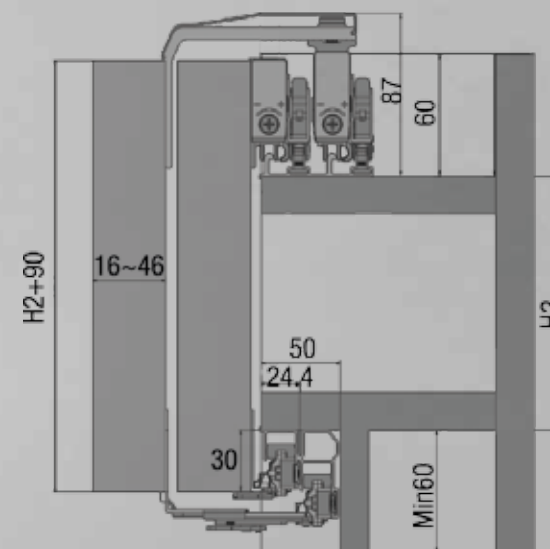


Technical specifications:

- Sliding hanging doors wardrobe system.
- Soft closing motion.
- Maximum door weight: 80 Kg.
- Maximum door width: 1000 mm.
- Maximum door height: 2400 mm.
- Door thickness: 16-46 mm.

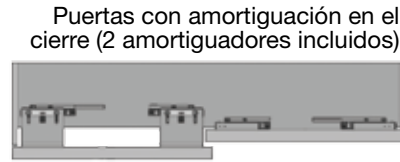


hanging doors for wardrobes - soft opening & closing action for 16 to 46 mm panels - doors up to 80 Kg

KIT CARROS VOLARE V80-2 ADAPTA PUERTA INTERIOR Y PUERTA EXTERIOR ARMARIO DE 2 PUERTAS VOLARE V80-2 ADAPTA OUTER & INNER ROLLERS 2 DOORS WARDROBE

cod. V80A00K2P

Kit para armario de 2 puertas: ruedas altas y bajas para una puerta exterior y una puerta interior de madera con amortiguación en el cierre
2 doors wardrobe set: 1 soft closing outer door & 1 soft closing inner door rollers set



KIT CARROS VOLARE V80-3 ADAPTA PUERTA INTERIOR Y PUERTA EXTERIOR ARMARIO DE 3 PUERTAS VOLARE V80-3 ADAPTA OUTER & INNER ROLLERS 3 DOORS WARDROBE

cod. V80A00K3P

Kit para armario de 3 puertas: ruedas altas y bajas para una puerta exterior y dos puertas interiores de madera con amortiguación en el cierre
3 doors wardrobe set: 1 soft closing outer door & 2 soft closing inner doors rollers set

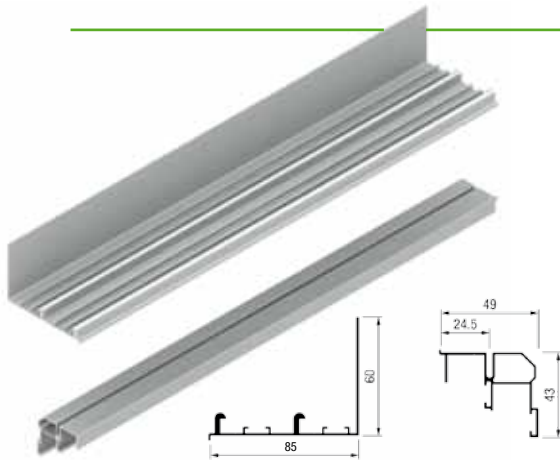


Adaptable en anchura

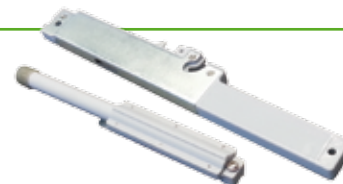


KIT CARRIL SUPERIOR Y CARRIL INFERIOR VOLARE V80 ADAPTA VOLARE V80 ADAPTA TOP & BOTTOM TRACKS SET

cod.	longitud length
V80ACK200	2 m top & low tracks set
V80ACK300	3 m top & low tracks set
V80ACK400	4 m top & low tracks set



1 KIT FRENO AMORTIGUACIÓN ALTO-BAJO V80 ADAPTA VOLARE V80 ADAPTA TOP & BOTTOM SOFT CLOSE SET cod. V80A00K1F



* Optional set that allows the soft opening action as well