



ART 371K

MONTAGGIO VERSIONE DX - ASSEMBLY RIGHT VERSION
MONTAGE VERSION DROITE - MONTAJE VERSIÓN DERECHA

REV 00.2018
FOIST000097

PRODOTTO ED ASSEMBLATO IN ITALIA / MADE AND ASSEMBLED IN ITALY / FABRIQUÉ ET ASSEMBLÉ EN ITALIE / HECHO Y MONTADO EN ITALIA

CARATTERISTICHE • FEATURES • CARACTÉRISTIQUES • CARACTERÍSTICAS

Kit supporto in metallo per Art. 371.
Metal support kit for Art. 371.
Kit de support en métal pour Art. 371.
Kit de soporte de metal para Art. 371.

MINUTERIA INTERNA • FITTINGS • FERRURE • FERRETER

N° 12 4x16 mm Vite autofilettante TC a croce / Self tapping screw TC
Vis autotaraudeuse TC / Tornillo autorroscante TC
N°1 M6x10 Vite cilindrica / Cylindrical screw / Vis cylindrique / Tornillo cilíndrico
N°14 4x19 Vite autofilettante TC a croce / Self tapping screw TC
Vis autotaraudeuse TC / Tornillo autorroscante TC

COMPONENTI • PARTS • COMPOSANTS • COMPONENTES

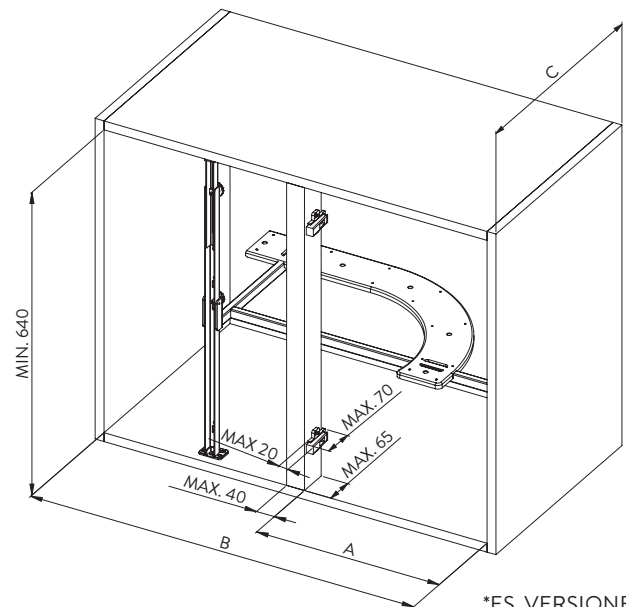
A. N°1 Palo / Post / Pôle / Poste
B. N°1 Supporto metallico / Metal support / Support métallique / Soporte metálico
C. N°1 Dima di foratura / Drilling template / Modèle d'assemblage / Plantilla de perforación
D. N°1 Supporto superiore / Top holder / Support supérieur / Soporte superior
E. N°1 Supporto inferiore / Bottom holder / Support inférieur / Soporte inferior
F. N°1 Vite con volantino / Grip screw / Vis de serrage / Perilla con tornillo
G. N°1 Aggancio laterale / Side clip / Fixation latérale / Enganche lateral

UTENSILERIA • TOOLS • OUTILS • INSTRUMENTOS



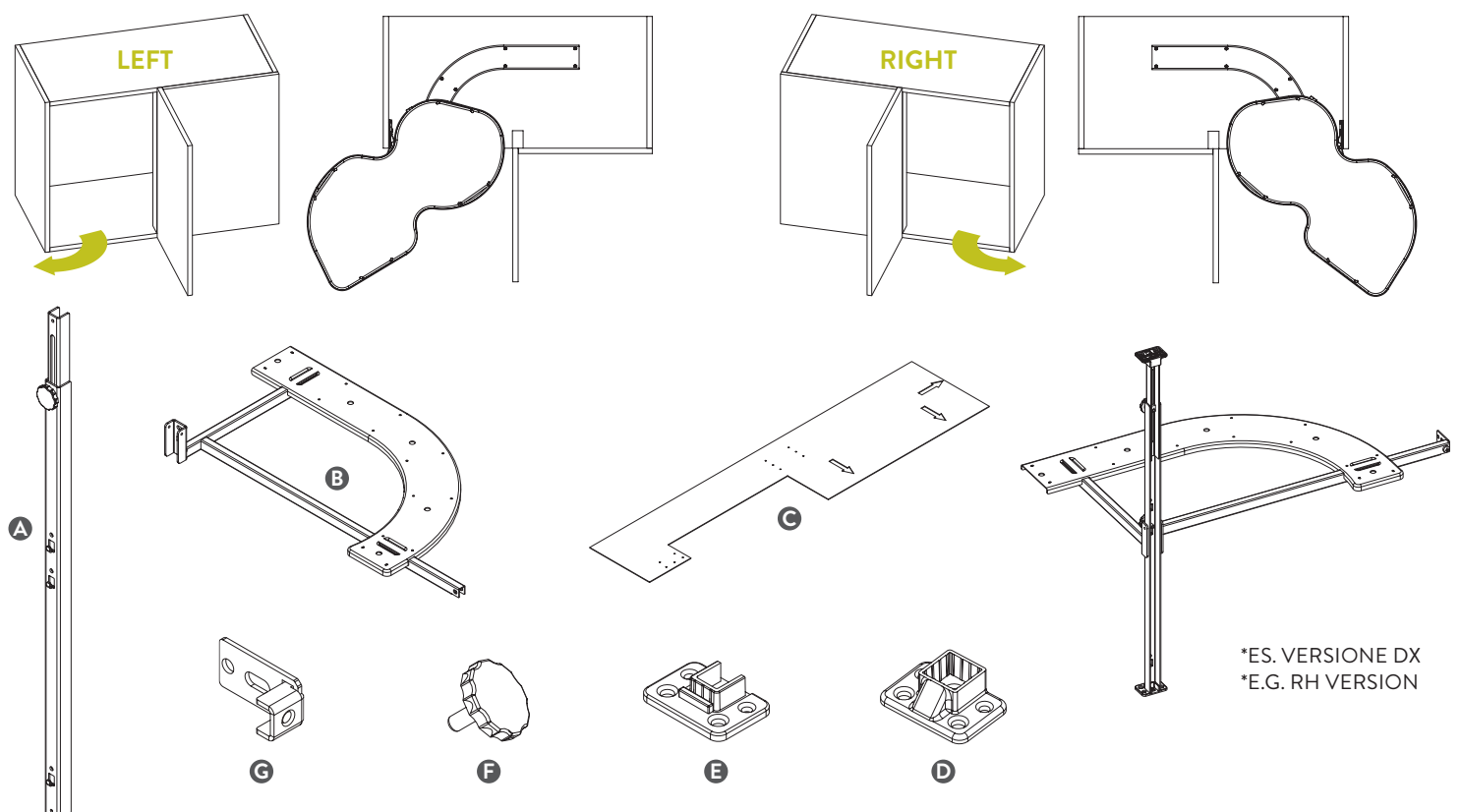
MANUTENZIONE • MAINTENANCE • ENTRETIEN • MANTENIMIENTO

Pulire con un panno morbido ed asciutto. Evitare l'uso di solventi e/o abrasivi.
Clean with a soft, dry cloth. Avoid using solvents or abrasive.
Nettoyez avec un chiffon sec et doux. N'utilisez pas aucun solvant ou produit abrasif.
Limpiar con paño suave y seco. Evitar el uso de solventes y/o abrasivos.



*ES. VERSIONE DX
*E.G. RH VERSION

	A	B	C
Nuvola 40	min 360	min 800	470
Nuvola 45	min 410	min 900	490
Nuvola 50	min 460	min 900	490
Nuvola 60	min 560	min 1000	490



*ES. VERSIONE DX
*E.G. RH VERSION

N°4 4x16



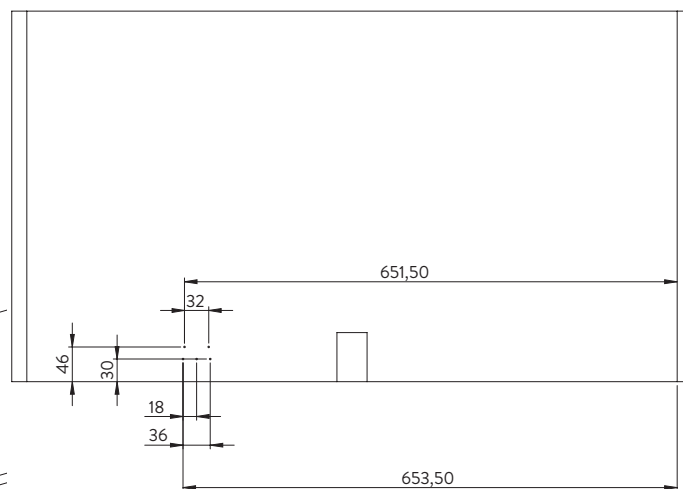
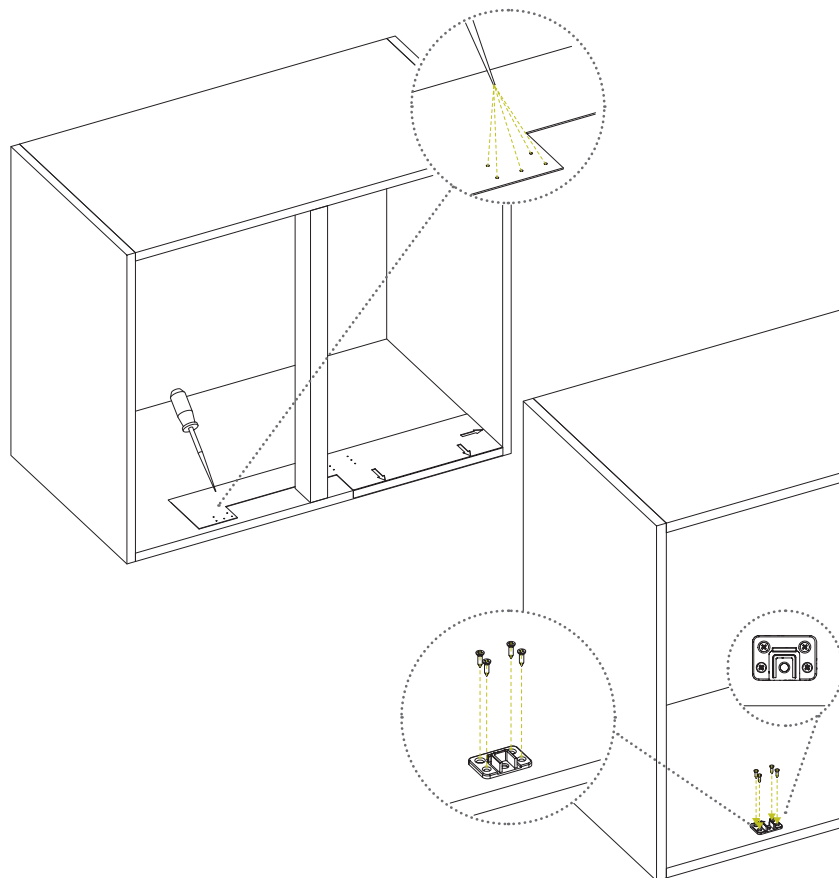
1

Segnare la posizione dei fori di fissaggio tramite la dima C. Fissare il supporto inferiore E sul fondo del mobile con quattro viti 4x16.

Mark the position of the fixing holes using the template C. Fix the bottom holder E on the bottom of the cabinet with four 4x16 screws.

Signer la position des hors de fixation en utilisant le modèle de montage C. Fixer le support inférieur E sur le fond du meuble avec quatre vis 4x16.

Marcar la posición de los agujeros de montaje mediante la plantilla C. Fijar el soporte inferior E sobre el fondo del mueble con cuatro tornillos 4x16.



*ES. VERSIONE DX
*E.G. RH VERSION

N°5 4x16



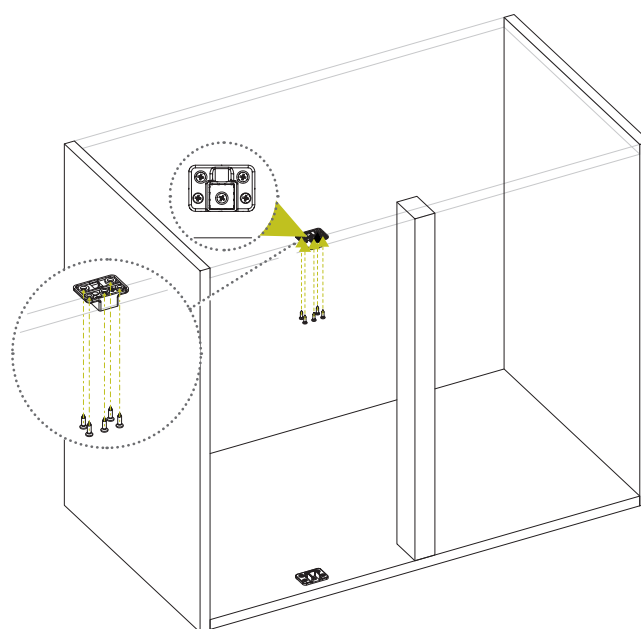
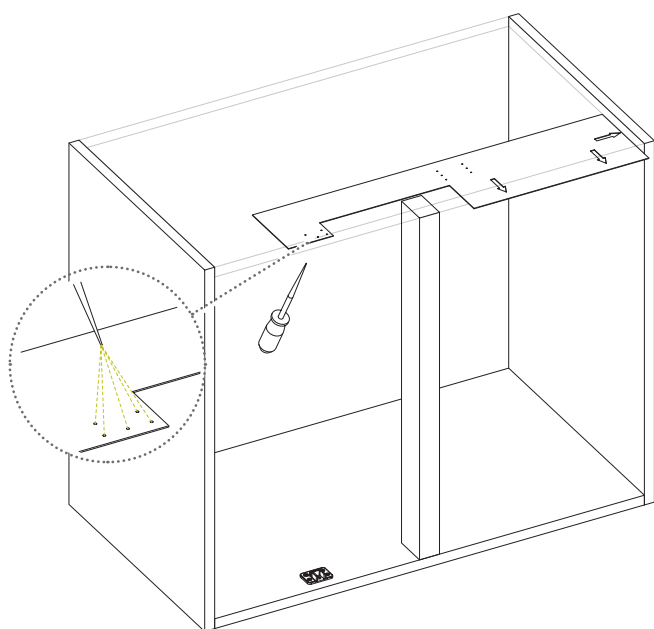
2

Segnare la posizione dei fori di fissaggio tramite la dima C. Fissare il supporto superiore D sul cielo del mobile con cinque viti 4x16.

Mark the position of the fixing holes using the template C. Fix the top holder D on the top of the cabinet with five 4x16 screws.

Signer l'emplacement des hors de fixation en utilisant le modèle de montage C. Fixer le support supérieur D à la partie haute du meuble avec cinq vis 4x16.

Marcar la posición de los agujeros de montaje mediante la plantilla C. Fijar el soporte superior D sobre el techo del mueble con cinco tornillos 4x16.



N°3 4x16



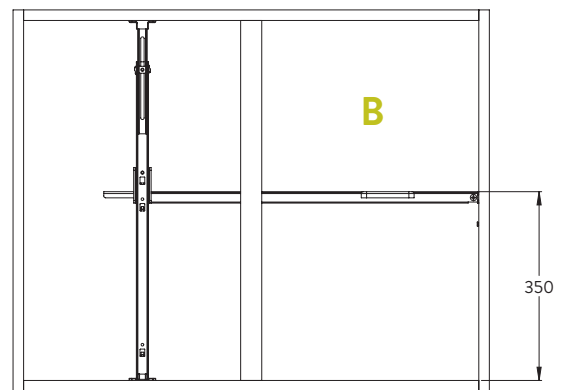
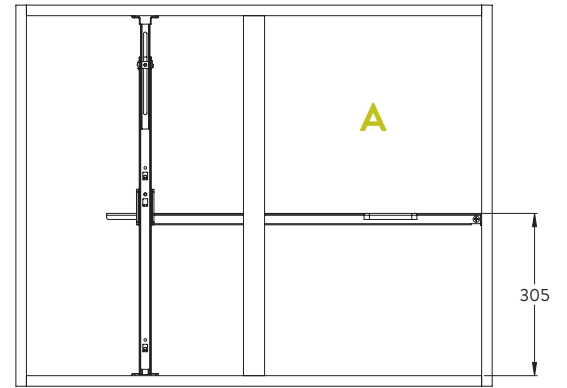
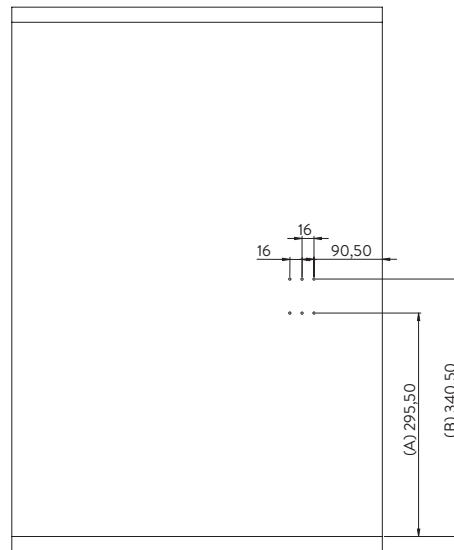
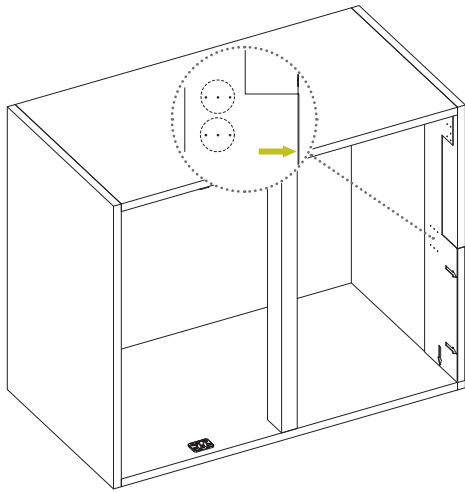
3

Posizionare la dima C sul fianco del mobile e scegliere l'altezza del ripiano tra (A) e (B).

Positionner le modèle de montage C sur le côté latéral du meuble et choisir l'hauteur de l'étagère entre (A) ou (B).

Place the template C on the side of the cabinet and choose the height of the shelf between (A) and (B).

Posicionar la plantilla C sobre el costado del mueble y elegir la altura del estante entre (A) y (B).

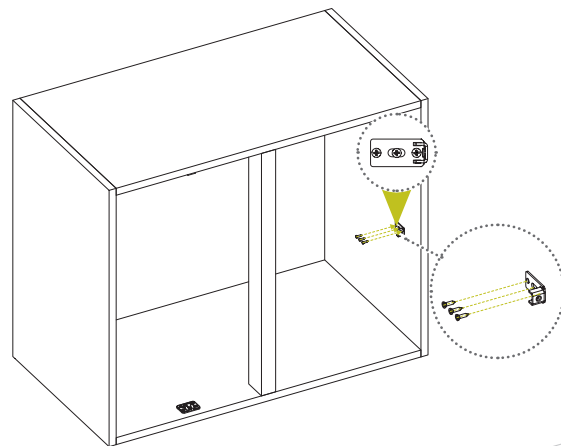
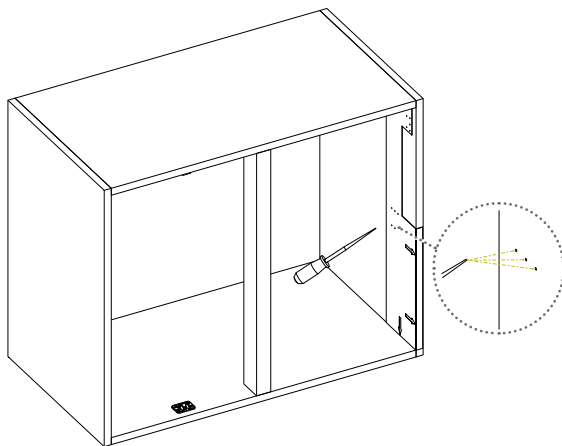


Segnare la posizione dei fori di fissaggio tramite la dima C. Fissare l'aggancio laterale G sul fianco del mobile con tre viti 4x16.

Mark the position of the fixing holes using the template C. Fix the side clip G on the side of the cabinet with three 4x16 screws.

Signer l'emplacement des hors de fixation en utilisant le modèle de montage C. Fixer la patte latérale G sur le côté du meubles avec trois vis 4x16.

Marcar la posición de los agujeros de montaje mediante la plantilla C. Fijar el enganche lateral G sobre el costado del mueble con tres tornillos 4x16.



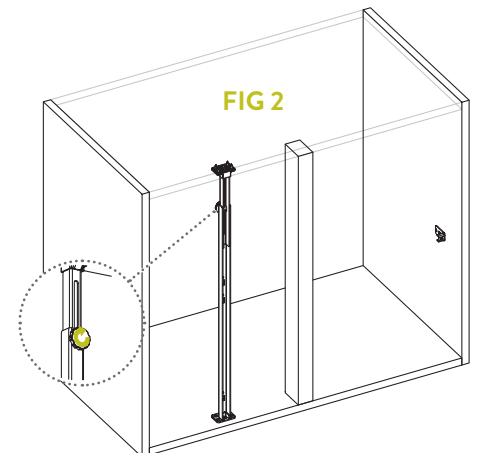
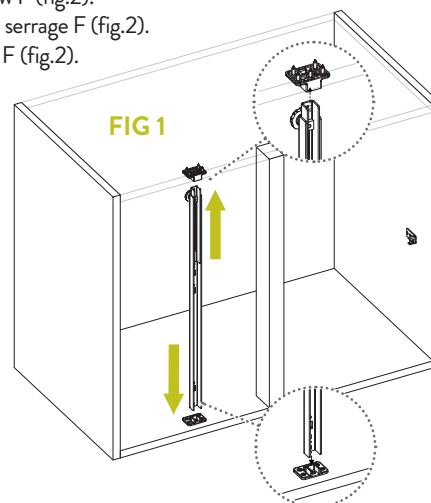
4

Fissare il palo A come mostrato (fig.1) e serrare il volantino F (fig.2).

Fix the post A as shown (fig.1) and tighten the grip screw F (fig.2).

Fixer le pôle A comme indiqué (fig.1) et fermer la vis de serrage F (fig.2).

Fijar el poste A como indicado (fig.1) y apretar la perilla F (fig.2).



N°1 M6x10



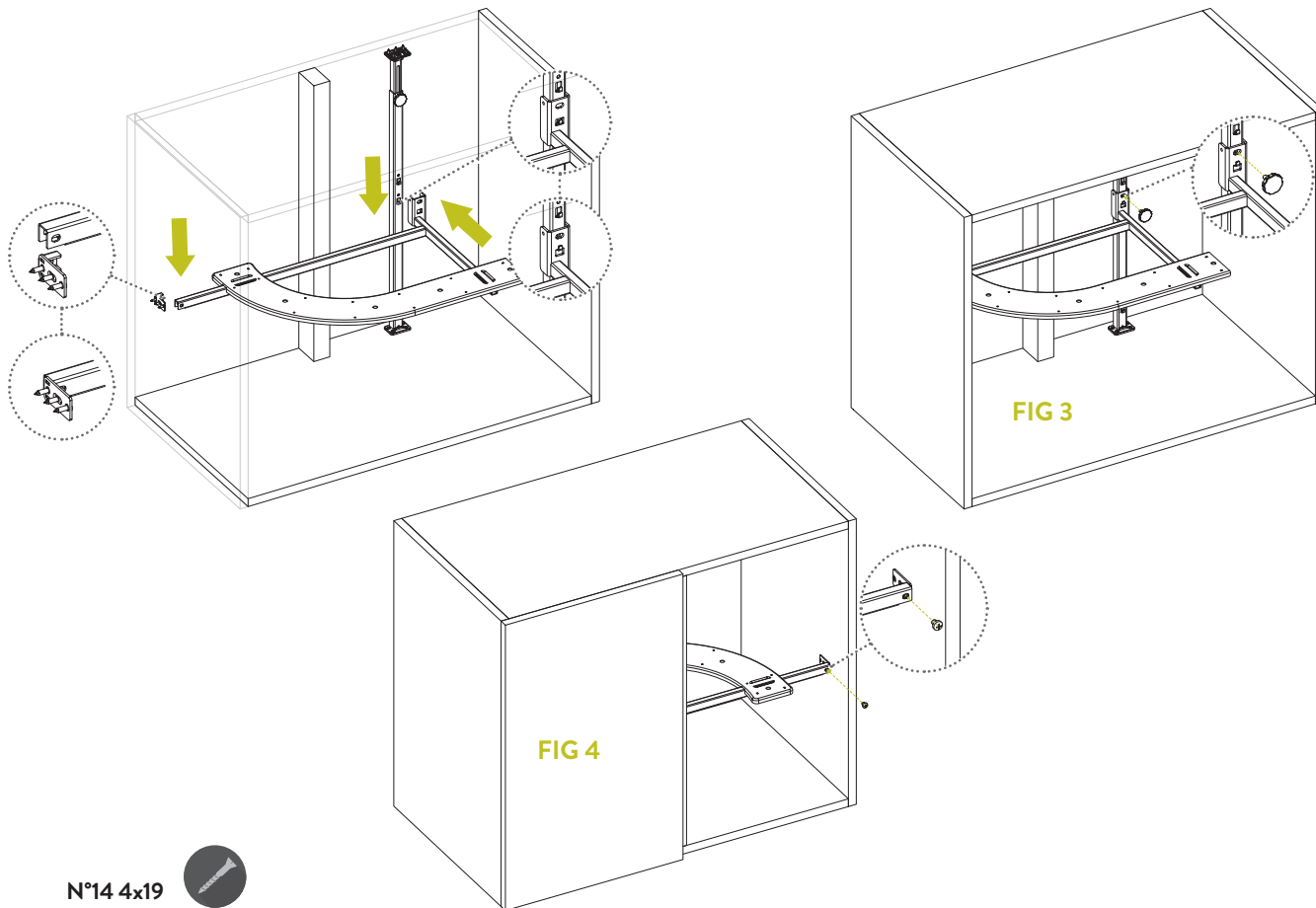
5

Posizionare il supporto metallico B sul palo A e sul aggancio laterale G quindi serrare il tutto tramite la vite con volantino F (fig.3) e la vite M6x10 (fig. 4).

Positionner le support métallique B sur le pôle A et sur la patte latérale G, donc fermer tout avec la vis de fissage F (fig.3) et avec la vis M6x10 (fig.4).

Place the metal support B on post A and on side clip G then tighten everything using the grip screw F (fig.3) and the M6x10 screw (fig.4).

Posicionar el soporte metálico B sobre el poste A y sobre el enganche lateral G, luego apretar todo mediante la perilla con tornillo F (fig.3) y el tornillo M6x10 (fig. 4).



N°14 4x19



6

Fissare la guida, in dotazione con la 371, sul supporto metallico B tramite le quattordici viti 4x19 fornite (fig.5), posizionare la dima di plastica, in dotazione con la 371, come mostrato (fig.6) quindi proseguire con le istruzioni della 371.

Fixer le glissière, en dotation avec art. 371, sur le support métallique B en utilisant quatorze vis 4x19 (img.5), positionner le modèle d'assemblage en plastique comme indiqué (img.6) et donc continuer avec les instructions de l'art. 371

Fix the guide, supplied with the 371, on the metal support B using the fourteen 4x19 screws provided (fig.5), position the plastic template, supplied with the 371, as shown (fig.6) then continue with the instructions 371.

Fijar la guía suministrada con 371, sobre el soporte metálico B mediante los catorce tornillos 4x19 equipados (fig.5), posicionar la plantilla de plástico suministrada con 371, como indicado (fig.6) luego continuar con las instrucciones de 371.

