

CEMUX

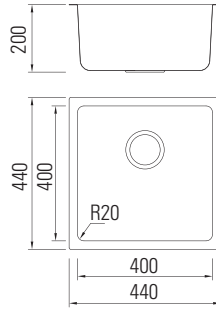


LAVA-LOUÇAS E MISTURADORAS
CASATREND

Grant 44 CEMUX

Bacia em inox.
Válvula manual.
Caixa de 5 unidades.

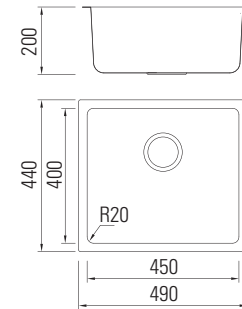
C (mm)	L (mm)	P (mm)	Código
400	400	200	GRANT44



Grant 49 CEMUX

Bacia em inox.
Válvula manual.
Caixa de 5 unidades.

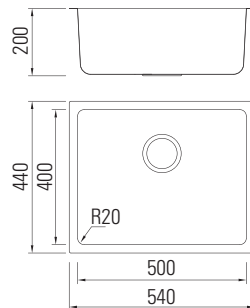
C (mm)	L (mm)	P (mm)	Código
450	400	200	GRANT49



Grant 54 CEMUX

Bacia em inox.
Válvula manual.
Caixa de 5 unidades.

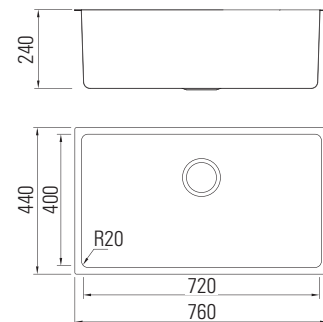
C (mm)	L (mm)	P (mm)	Código
500	400	200	GRANT54



Grant 76 CEMUX

Bacia em inox.
Válvula manual.
Caixa de 5 unidades.

C (mm)	L (mm)	P (mm)	Código
720	400	240	GRANT76

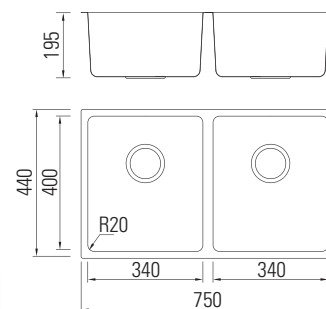


Grant 75 CEMUX



Bacia em inox.
Válvula manual.
Caixa de 1 unidades.

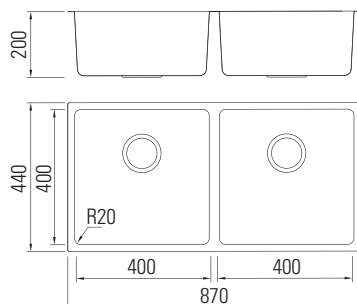
C (mm)	L (mm)	P (mm)	Código
340 x 2	400	195	GRANT75



Grant 87 CEMUX

Bacia em inox.
Válvula manual.
Caixa de 1 unidades.

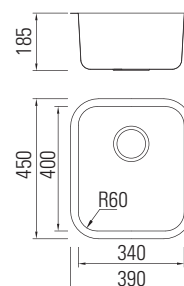
C (mm)	L (mm)	P (mm)	Código
400 x 2	400	200	GRANT87



Lake 39 CEMUX

Bacia em inox.
Válvula manual.
Caixa de 5 unidades.

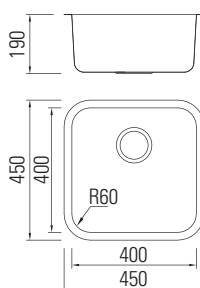
C (mm)	L (mm)	P (mm)	Código
340	400	185	LAKE39



Lake 45 CEMUX

Bacia em inox.
Válvula manual.
Caixa de 5 unidades.

C (mm)	L (mm)	P (mm)	Código
400	400	190	LAKE45

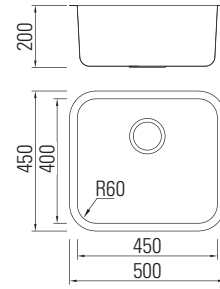




Lake 50 CEMUX

Bacia em inox.
Válvula manual.
Caixa de 5 unidades.

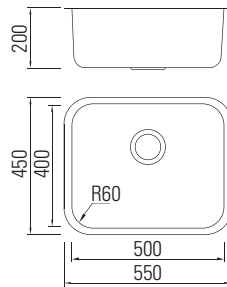
C (mm)	L (mm)	P (mm)	Código
450	400	200	LAKE50



Lake 55 CEMUX

Bacia em inox.
Válvula manual.
Caixa de 5 unidades.

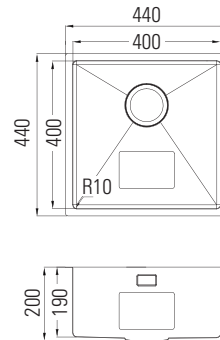
C (mm)	L (mm)	P (mm)	Código
500	400	200	LAKE55



Box 44 CEMUX

Bacia em inox.
Válvula manual.
Caixa de 1 unidades.

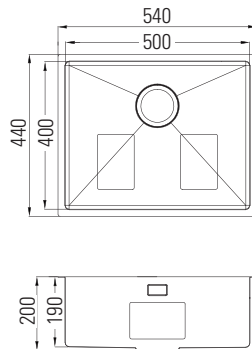
C (mm)	L (mm)	P (mm)	Código
400	400	190	BOX44



Box 54 CEMUX

Bacia em inox.
Válvula manual.
Caixa de 1 unidades.

C (mm)	L (mm)	P (mm)	Código
500	400	190	BOX54

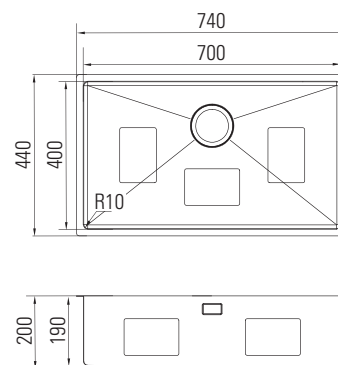




Box 74 CEMUX

Bacia em inox.
Válvula manual.
Caixa de 1 unidades.

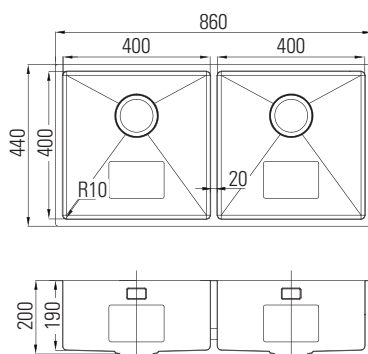
C (mm)	L (mm)	P (mm)	Código
700	400	190	BOX74



Box 86 CEMUX

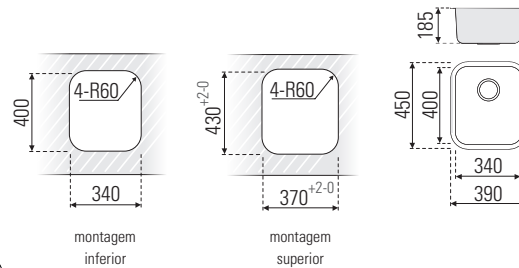
Bacia em inox.
Válvula manual.
Caixa de 1 unidades.

C (mm)	L (mm)	P (mm)	Código
400 x 2	400	190	BOX86



Roma 16701

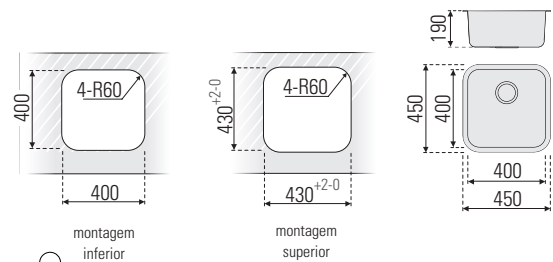
Válvula manual.
Caixa de 5 unidades.



C (mm)	L (mm)	P (mm)	Acab.	Código
340	400	185	Inox	Bl.R16701.I
340	400	185	PVD Preto	Bl.R16701.P

Roma 16702

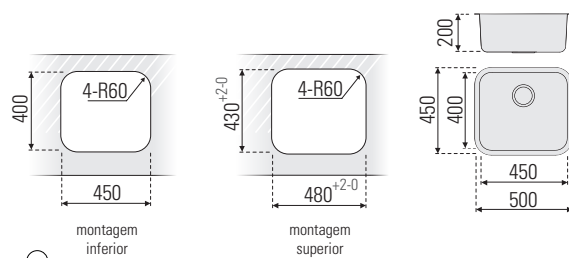
Válvula manual.
Caixa de 5 unidades.



C (mm)	L (mm)	P (mm)	Acab.	Código
400	400	190	Inox	Bl.R16702.I
400	400	190	PVD Preto	Bl.R16702.P

Roma 16703

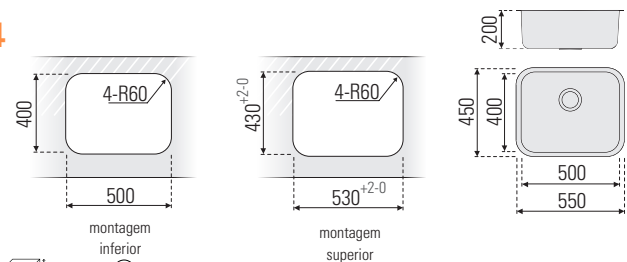
Válvula manual.
Caixa de 5 unidades.



C (mm)	L (mm)	P (mm)	Acab.	Código
450	400	200	Inox	Bl.R16703.I
450	400	200	PVD Preto	Bl.R16703.P

Roma 16704

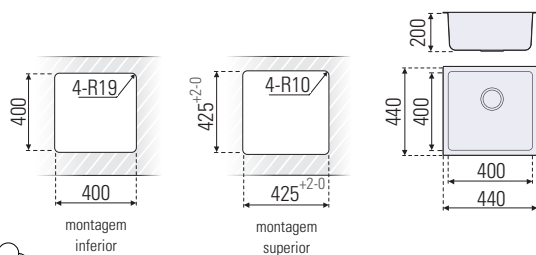
Válvula manual.
Caixa de 5 unidades.



C (mm)	L (mm)	P (mm)	Acab.	Código
500	400	200	Inox	Bl.R16704.I
500	400	200	PVD Preto	Bl.R16704.P

Berlin 16711

Válvula manual.
Caixa de 5 unidades.

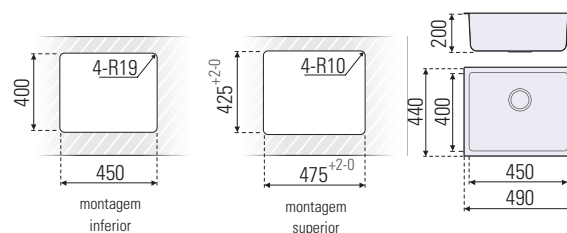


C (mm)	L (mm)	P (mm)	Acab.	Código
400	400	200	Inox	BI.B16711.I
400	400	200	PVD Preto	BI.B16711.P



Berlin 16712

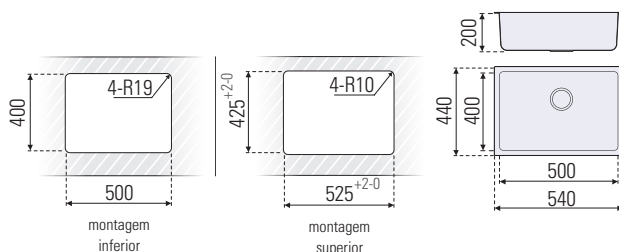
Válvula manual.
Caixa de 5 unidades.



C (mm)	L (mm)	P (mm)	Acab.	Código
450	400	200	Inox	BI.B16712.I
450	400	200	PVD Preto	BI.B16712.P

Berlin 16713

Válvula manual.
Caixa de 5 unidades.

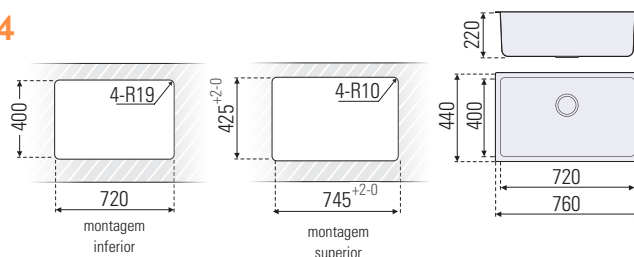


C (mm)	L (mm)	P (mm)	Acab.	Código
500	400	200	Inox	BI.B16713.I
500	400	200	PVD Preto	BI.B16713.P



Berlin 16714

Válvula manual.
Caixa de 5 unidades.



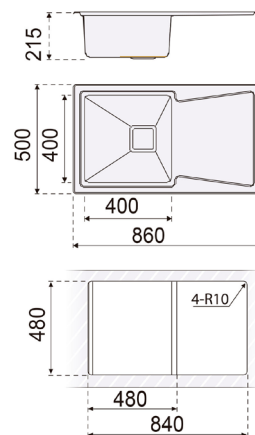
C (mm)	L (mm)	P (mm)	Acab.	Código
720	400	220	Inox	BI.B16714.I



Nova-Yorque 860

Válvula manual quadrada.
Caixa individual.

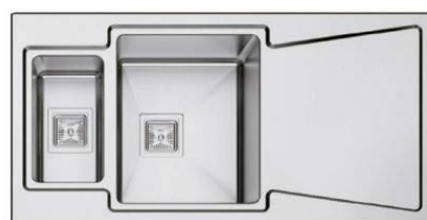
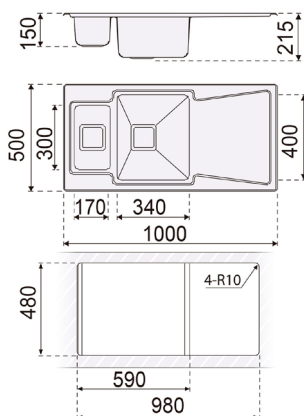
C (mm)	L (mm)	P (mm)	Código
860	500	215	LL.NY.860.I



Nova-Yorque 1000

Válvula manual quadrada.
Caixa individual.

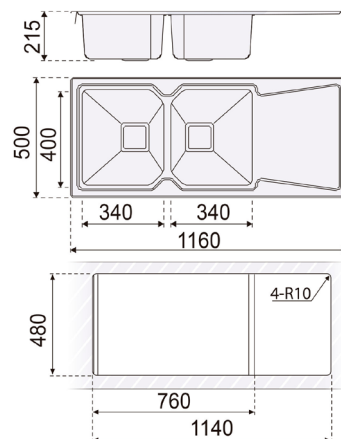
C (mm)	L (mm)	P (mm)	Código
1000	500	215	LL.NY.1000.I



Nova-Yorque 1160

Válvula manual quadrada.
Caixa individual.

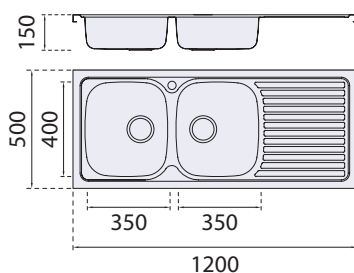
C (mm)	L (mm)	P (mm)	Código
1160	500	215	LL.NY.1160.I



Praga 753

Válvula manual e sifão.
Caixa de 5 unidades.





C (mm)	L (mm)	P (mm)	Código
1200	500	150	LL.P.753.I

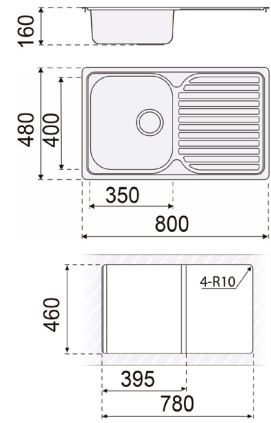




Viena 742

Bacia em inox e PVD preto
Válvula manual.
Caixa de 5 unidades.

 C (mm)	 L (mm)	 P (mm)	 Acab.	Código
800	480	160	Inox	LL.V.742.I
800	480	160	PVD Preto	LL.V.742.P



Série Venus

Bacias em granite.
Montagem acima ou abaixo da bancada.



Montagem inferior

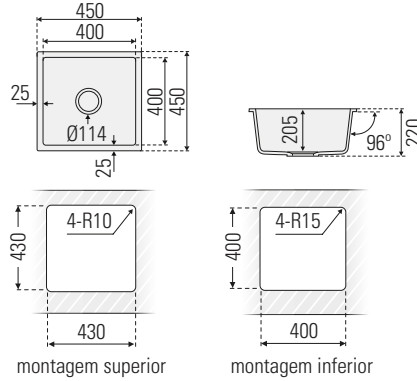


Montagem superior

Venus 901

Caixa de 1 unidade.

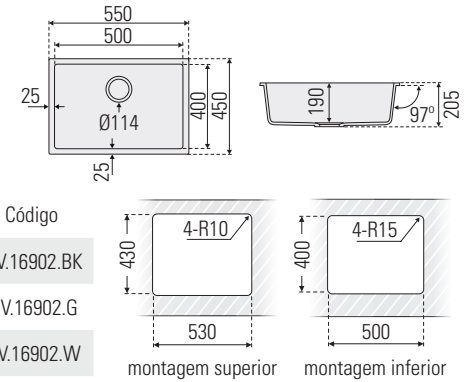
C (mm)	L (mm)	P (mm)	Acab.	Código
400	400	220	Preto	B.V.16901.BK
400	400	220	Cinza	B.V.16901.G
400	400	220	Branco	B.V.16901.W



Venus 902

Caixa de 1 unidade.

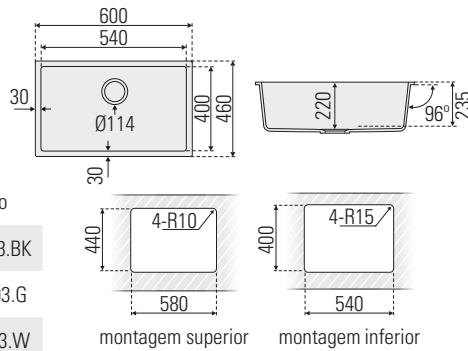
C (mm)	L (mm)	P (mm)	Acab.	Código
500	400	205	Preto	B.V.16902.BK
500	400	205	Cinza	B.V.16902.G
500	400	205	Branco	B.V.16902.W



Venus 903

Caixa de 1 unidade.

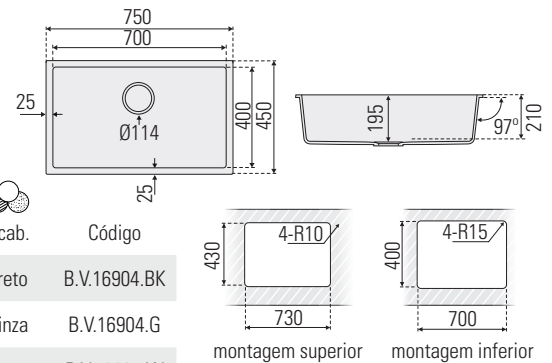
C (mm)	L (mm)	P (mm)	Acab.	Código
540	400	235	Preto	B.V.16903.BK
540	400	235	Cinza	B.V.16903.G
540	400	235	Branco	B.V.16903.W



Venus 904

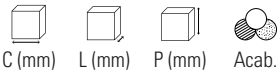
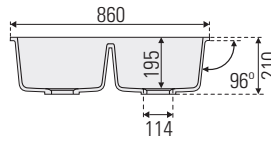
Caixa de 1 unidade.

C (mm)	L (mm)	P (mm)	Acab.	Código
700	400	210	Preto	B.V.16904.BK
700	400	210	Cinza	B.V.16904.G
700	400	210	Branco	B.V.16904.W

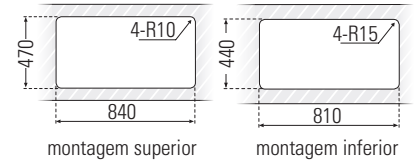
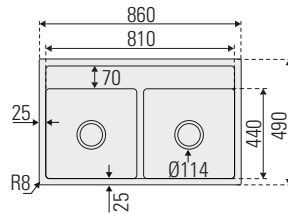


Marte 905

Bacias em granite.
Montagem acima ou debaixo da bancada.
Caixa de 1 unidade.

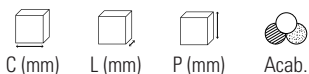
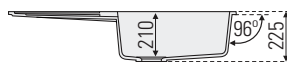


C (mm)	L (mm)	P (mm)	Acab.	Código
860	490	210	Preto	LL.M.16905.BK
860	490	210	Cinza	LL.M.16905.G
860	490	210	Branco	LL.M.16905.W

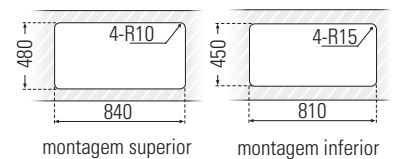
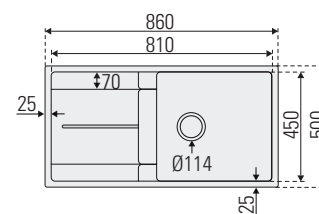


Neptuno 906

Bacias em granite.
Montagem acima ou debaixo da bancada.
Caixa de 1 unidade.



C (mm)	L (mm)	P (mm)	Acab.	Código
860	500	225	Preto	LL.N.16906.BK
860	500	225	Cinza	LL.N.16906.G
860	500	225	Branco	LL.N.16906.W



M22112

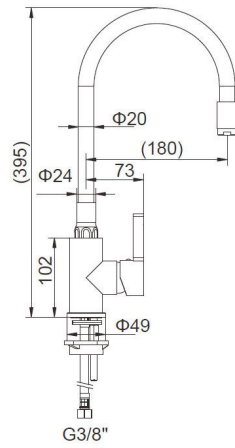
Corpo cromado e tubo em gel de sílice.
Cartucho cerâmico de 35.



L (mm) A (mm) Acab. Código

180 395 Cromado preto M22112-2CP

180 395 Cromado branco M22112-3CB



M22105

Corpo cromado ou com acabamento em inox.
Cartucho cerâmico de 35.

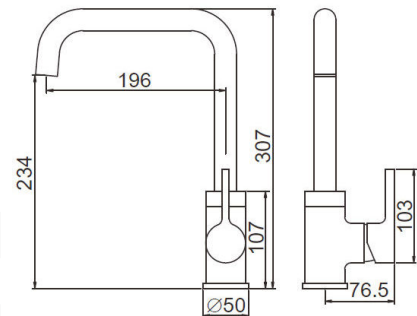


L (mm) A (mm) Acab. Código

196 307 Cromado M22105

196 307 Inox M22105A

196 307 Preto M22105B



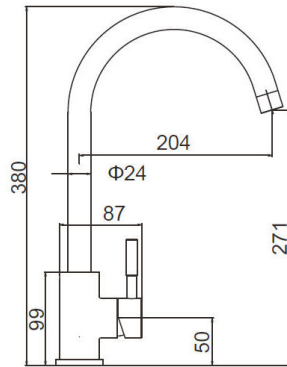
M22110

Corpo inox 304.
Cartucho cerâmico de 35.



L (mm) A (mm) Acab. Código

204 380 Inox M22110



M22136

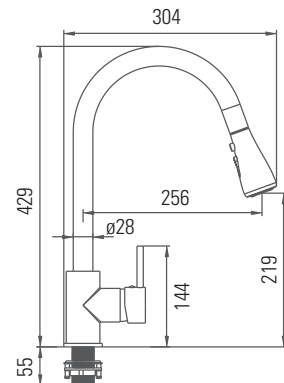
Cartucho cerâmico de 35.
Cabeça extraível.



L (mm) A (mm) Acab. Código




256 429 Cromado M22136

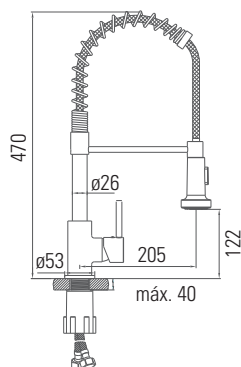
256 429 Preto M22136B




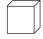

M22143

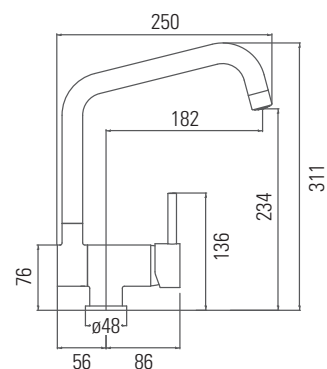
Cartucho cerâmico de 35.

 L (mm)	 A (mm)	 Acab.	Código
205	470	Inox	M22143A
205	470	Preto	M22143B

**M22106**

Misturadora rebatível.
Corpo cromado.
Cartucho cerâmico de 35.

 L (mm)	 A (mm)	 Acab.	Código
250	311	Cromado	M22106
250	311	Preto	M22106B



Balde de Lixo de Bancada

Capacidade de 8 litros.

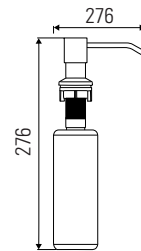
D (mm)	A (mm)	Acab.	Código
240	295	Inox	BB516



Doseador M34027

Doseador de detergente cromado.

L (mm)	A (mm)	Acab.	Código
120	276	Cromado	DD.M34027



Válvulas automáticas

BI.VA1

