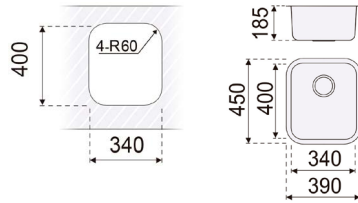




BACIAS E LAVA-LOUÇAS  
CASATREND

### Sigma US3440

Bacia em inox.  
Válvula manual.  
Caixa de 5 unidades.

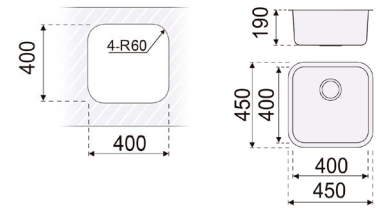


C (mm)	L (mm)	P (mm)	Código
340	400	185	Bl.S.3440



### Sigma US4040

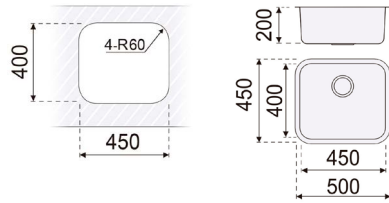
Bacia em inox.  
Válvula manual.  
Caixa de 5 unidades.



C (mm)	L (mm)	P (mm)	Código
400	400	190	Bl.S.4040

### Sigma US4540

Bacia em inox.  
Válvula manual.  
Caixa de 5 unidades.

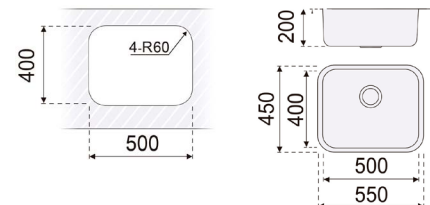


C (mm)	L (mm)	P (mm)	Código
450	400	200	Bl.S.4540



### Sigma US5040

Bacia em inox.  
Válvula manual.  
Caixa de 5 unidades.



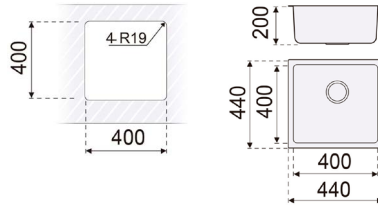
C (mm)	L (mm)	P (mm)	Código
500	400	200	Bl.S.5040

## Bacias

## Alpha US4040

Bacia em inox.  
Válvula manual.  
Caixa de 5 unidades.

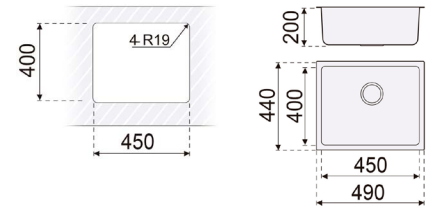
C (mm)	L (mm)	P (mm)	Código
400	400	200	Bl.A.4040



## Alpha US4540

Bacia em inox.  
Válvula manual.  
Caixa de 5 unidades.

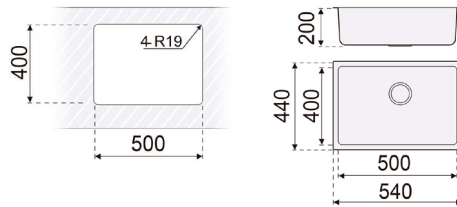
C (mm)	L (mm)	P (mm)	Código
450	400	200	Bl.A.4540



## Alpha US5040

Bacia em inox.  
Válvula manual.  
Caixa de 5 unidades.

C (mm)	L (mm)	P (mm)	Código
500	400	200	Bl.A.5040



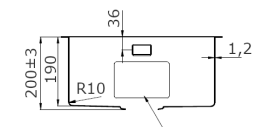
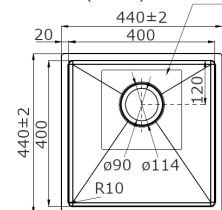
## Omega US4040

Bacia em inox.  
Válvula manual e sifão.  
Fundo de borracha.  
Caixa individual.

C (mm)	L (mm)	P (mm)	Código
400	400	200	Bl.O.4040



Borracha (Fundo) : 220\*220mm 1 PCS



Borracha (Lados) : 150\*100mm 4 PCS



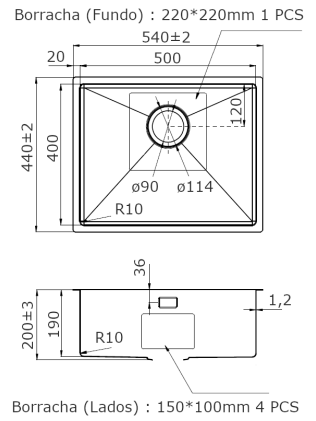


### Omega US5040

Bacia em inox.  
Válvula manual e sifão.  
Fundo de borracha.  
Caixa individual.



C (mm)	L (mm)	P (mm)	Código
500	400	200	Bl.O.5040

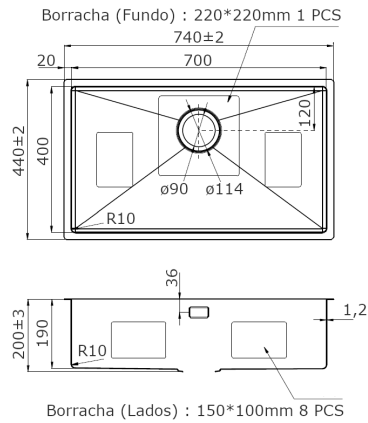


### Omega US7040

Bacia em inox.  
Válvula manual e sifão.  
Fundo de borracha.  
Caixa individual.



C (mm)	L (mm)	P (mm)	Código
700	400	200	Bl.O.7040

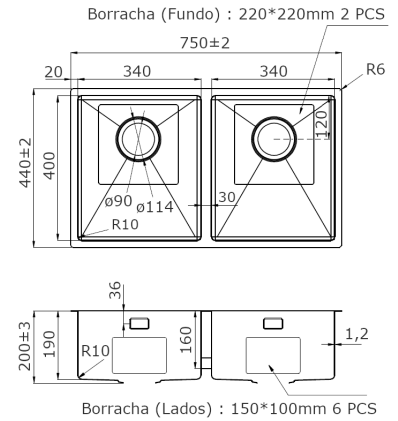


### Omega 2US3440

Bacia em inox.  
Válvula manual e sifão.  
Fundo de borracha.  
Caixa individual.



C (mm)	L (mm)	P (mm)	Código
710	400	200	Bl.O.2.3440

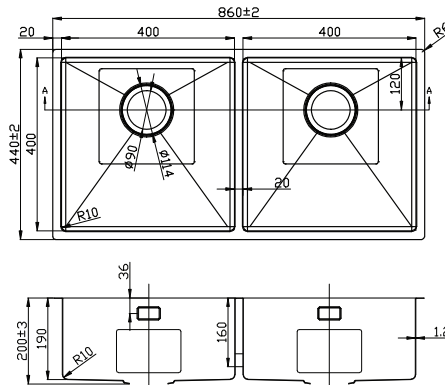


### Omega 2US4040

Bacia em inox.  
Válvula manual e sifão.  
Fundo de borracha.  
Caixa individual.



C (mm)	L (mm)	P (mm)	Código
820	400	200	Bl.O.2.4040



## Bacias e Lava-Louças

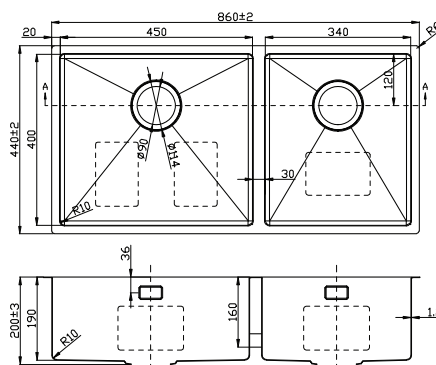


### Omega 2US4540+3440

Bacia em inox.  
Válvula manual e sifão.  
Fundo de borracha.  
Caixa individual.

HAUSSMANN

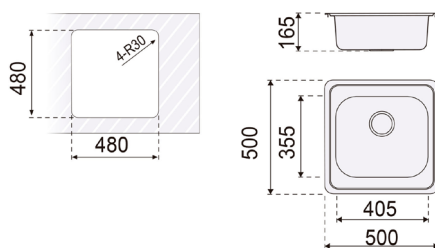
C (mm)	L (mm)	P (mm)	Código
820	400	200	Bl.O.4540.4040



### Bacia Tóquio 745

Bacia em inox.  
Válvula manual.  
Caixa de 10 unidades.

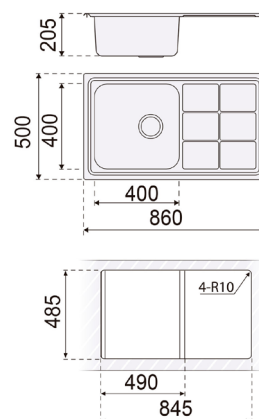
C (mm)	L (mm)	P (mm)	Código
405	355	165	Bl.T.745



### Madrid 860

Válvula manual.  
Caixa de 5 unidades.

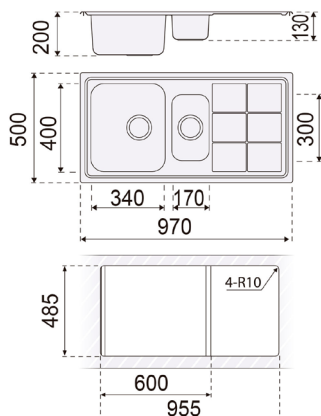
C (mm)	L (mm)	P (mm)	Código
860	500	205	LL.M.860



### Madrid 970

Válvula manual.  
Caixa de 5 unidades.

C (mm)	L (mm)	P (mm)	Código
970	500	200	LL.M.970

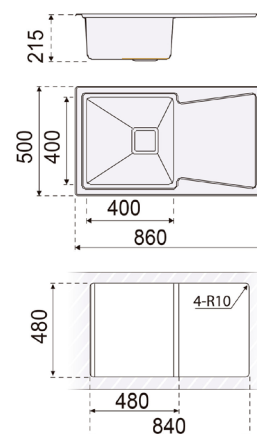




### Nova-Yorque 860

Válvula manual quadrada.  
Caixa individual.

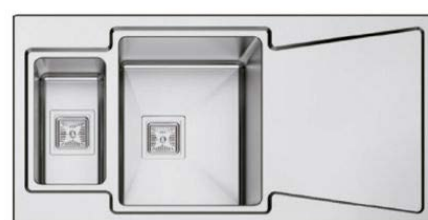
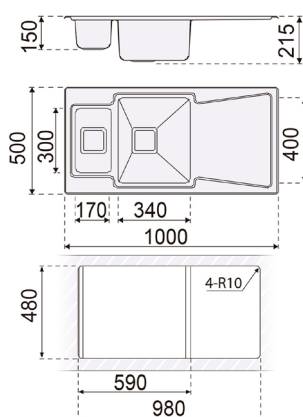
C (mm)	L (mm)	P (mm)	Código
860	500	215	LL.NY.860



### Nova-Yorque 1000

Válvula manual quadrada.  
Caixa individual.

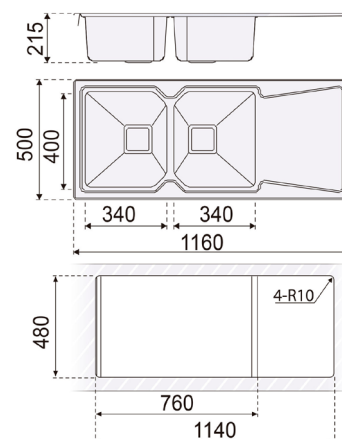
C (mm)	L (mm)	P (mm)	Código
1000	500	215	LL.NY.1000



### Nova-Yorque 1160

Válvula manual quadrada.  
Caixa individual.

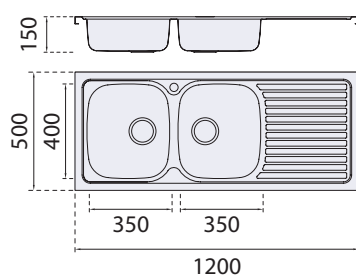
C (mm)	L (mm)	P (mm)	Código
1160	500	215	LL.NY.1160



### Praga 753

Válvula manual e sifão.  
Caixa de 5 unidades.

C (mm)	L (mm)	P (mm)	Código
1200	500	150	LL.P.1200

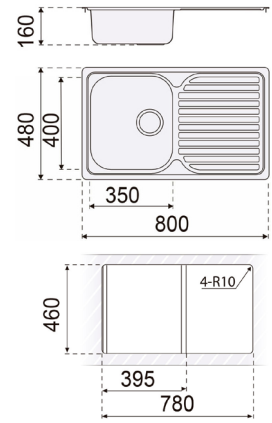


## Viena 742

Válvula manual.  
Caixa de 5 unidades.



C (mm)	L (mm)	P (mm)	Código
800	480	160	LL.V.742



## Balde de Lixo de Bancada

Capacidade de 8 litros.

D (mm)	A (mm)	Acab.	Código
240	295	Inox	BB516

