

CEMUX

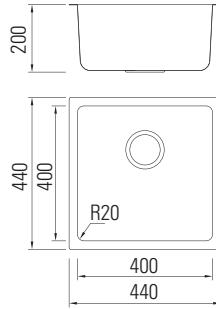


BACIAS E LAVA-LOUÇAS
CASATREND

Grant 44 CEMUX

Bacia em inox.
Válvula manual.
Caixa de 5 unidades.

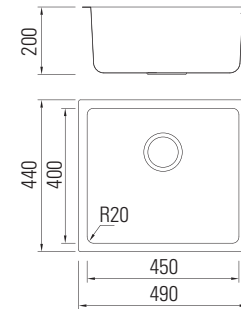
C (mm)	L (mm)	P (mm)	Código
400	400	200	GRANT44



Grant 49 CEMUX

Bacia em inox.
Válvula manual.
Caixa de 5 unidades.

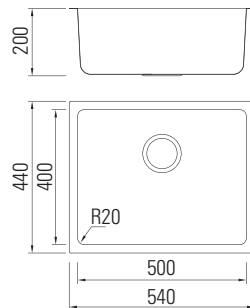
C (mm)	L (mm)	P (mm)	Código
450	400	200	GRANT49



Grant 54 CEMUX

Bacia em inox.
Válvula manual.
Caixa de 5 unidades.

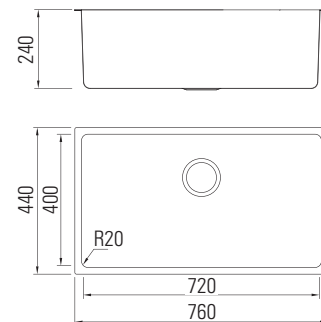
C (mm)	L (mm)	P (mm)	Código
500	400	200	GRANT54



Grant 76 CEMUX

Bacia em inox.
Válvula manual.
Caixa de 5 unidades.

C (mm)	L (mm)	P (mm)	Código
720	400	240	GRANT76

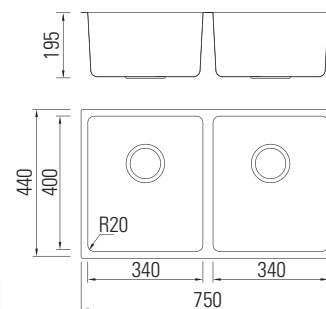


Bacias

Grant 75 CEMUX

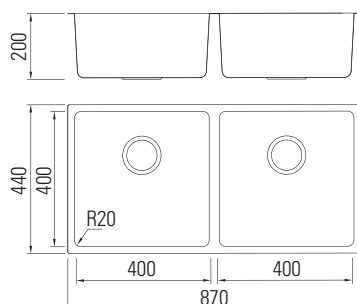
Bacia em inox.
Válvula manual.
Caixa de 1 unidades.

C (mm)	L (mm)	P (mm)	Código
340 x 2	400	195	GRANT75

**Grant 87** CEMUX

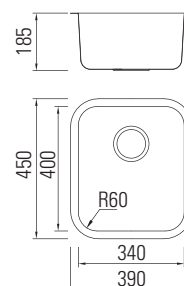
Bacia em inox.
Válvula manual.
Caixa de 1 unidades.

C (mm)	L (mm)	P (mm)	Código
400 x 2	400	200	GRANT87

**Lake 39** CEMUX

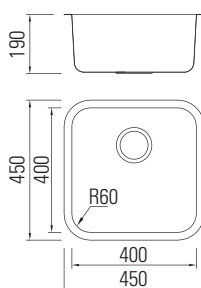
Bacia em inox.
Válvula manual.
Caixa de 5 unidades.

C (mm)	L (mm)	P (mm)	Código
340	400	185	LAKE39

**Lake 45** CEMUX

Bacia em inox.
Válvula manual.
Caixa de 5 unidades.

C (mm)	L (mm)	P (mm)	Código
400	400	190	LAKE45

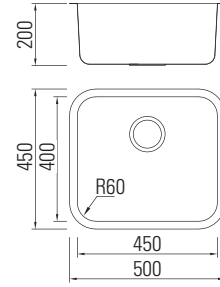


Lake 50 CEMUX



Bacia em inox.
Válvula manual.
Caixa de 5 unidades.

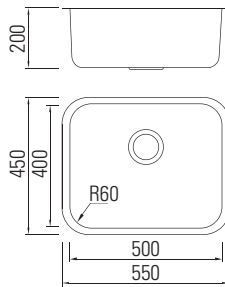
C (mm)	L (mm)	P (mm)	Código
450	400	200	LAKE50



Lake 55 CEMUX

Bacia em inox.
Válvula manual.
Caixa de 5 unidades.

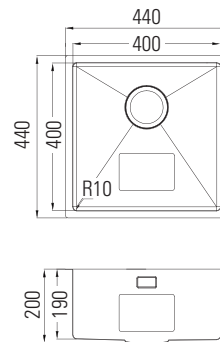
C (mm)	L (mm)	P (mm)	Código
500	400	200	LAKE55



Box 44 CEMUX

Bacia em inox.
Válvula manual.
Caixa de 1 unidades.

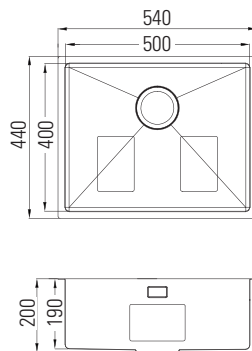
C (mm)	L (mm)	P (mm)	Código
400	400	190	BOX44



Box 54 CEMUX

Bacia em inox.
Válvula manual.
Caixa de 1 unidades.

C (mm)	L (mm)	P (mm)	Código
500	400	190	BOX54

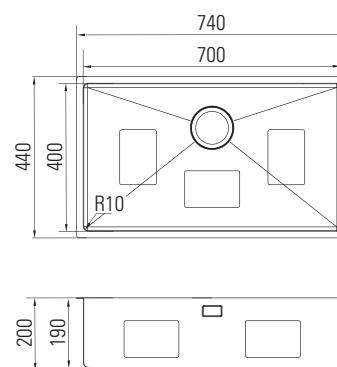


Bacias

Box 74 CEMUX

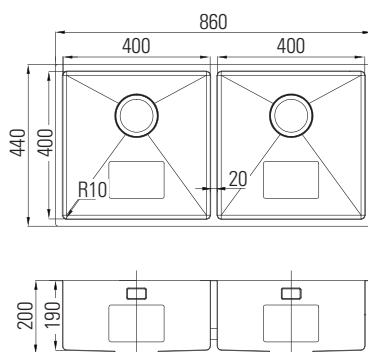
Bacia em inox.
Válvula manual.
Caixa de 1 unidades.

C (mm)	L (mm)	P (mm)	Código
700	400	190	BOX74

**Box 86** CEMUX

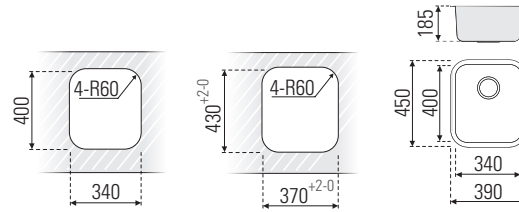
Bacia em inox.
Válvula manual.
Caixa de 1 unidades.

C (mm)	L (mm)	P (mm)	Código
400 x 2	400	190	BOX86



Roma 16701

Válvula manual.
Caixa de 5 unidades.

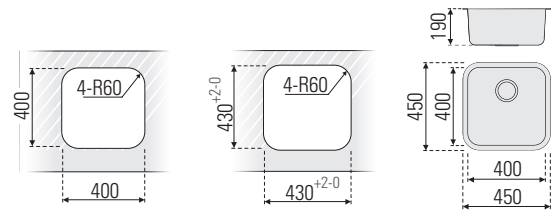


C (mm)	L (mm)	P (mm)	Acab.	Código
340	400	185	Inox	Bl.R16701.I
340	400	185	PVD Preto	Bl.R16701.P



Roma 16702

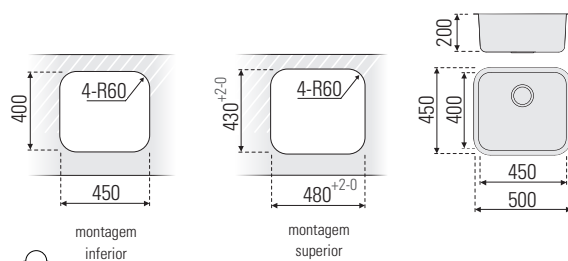
Válvula manual.
Caixa de 5 unidades.



C (mm)	L (mm)	P (mm)	Acab.	Código
400	400	190	Inox	Bl.R16702.I
400	400	190	PVD Preto	Bl.R16702.P

Roma 16703

Válvula manual.
Caixa de 5 unidades.

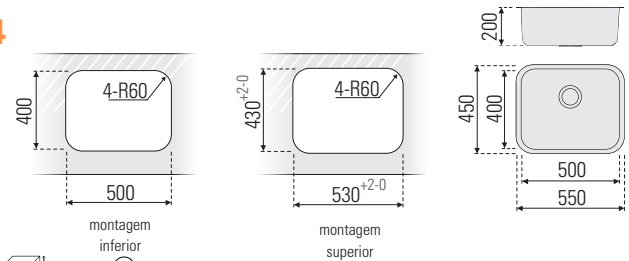


C (mm)	L (mm)	P (mm)	Acab.	Código
450	400	200	Inox	Bl.R16703.I
450	400	200	PVD Preto	Bl.R16703.P



Roma 16704

Válvula manual.
Caixa de 5 unidades.

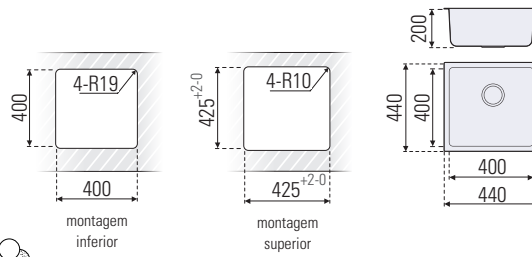


C (mm)	L (mm)	P (mm)	Acab.	Código
500	400	200	Inox	Bl.R16704.I
500	400	200	PVD Preto	Bl.R16704.P

Bacias

Berlin 16711

Válvula manual.
Caixa de 5 unidades.

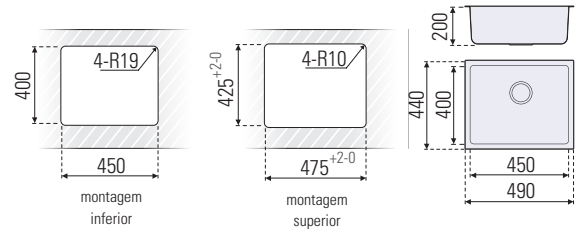


C (mm)	L (mm)	P (mm)	Acab.	Código
400	400	200	Inox	BI.B16711.I
400	400	200	PVD Preto	BI.B16711.P



Berlin 16712

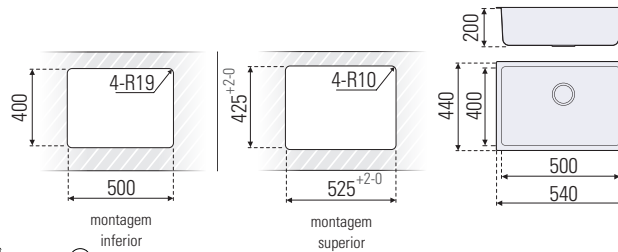
Válvula manual.
Caixa de 5 unidades.



C (mm)	L (mm)	P (mm)	Acab.	Código
450	400	200	Inox	BI.B16712.I
450	400	200	PVD Preto	BI.B16712.P

Berlin 16713

Válvula manual.
Caixa de 5 unidades.

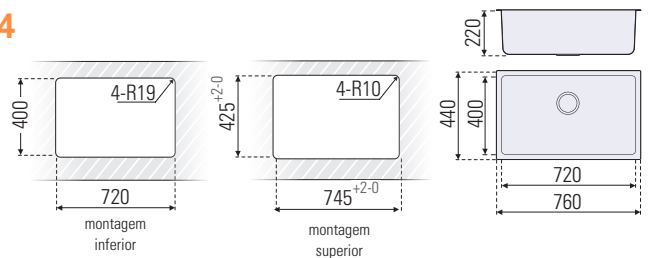


C (mm)	L (mm)	P (mm)	Acab.	Código
500	400	200	Inox	BI.B16713.I
500	400	200	PVD Preto	BI.B16713.P



Berlin 16714

Válvula manual.
Caixa de 5 unidades.



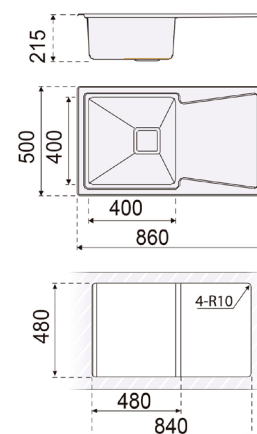
C (mm)	L (mm)	P (mm)	Acab.	Código
720	400	220	Inox	BI.B16714.I



Nova-Yorque 860

Válvula manual quadrada.
Caixa individual.

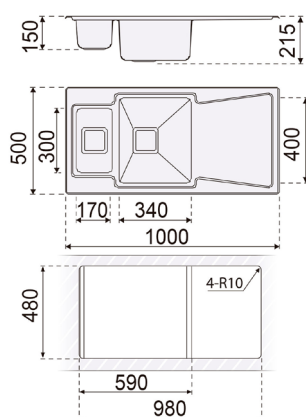
C (mm)	L (mm)	P (mm)	Código
860	500	215	LL.NY.860.I



Nova-Yorque 1000

Válvula manual quadrada.
Caixa individual.

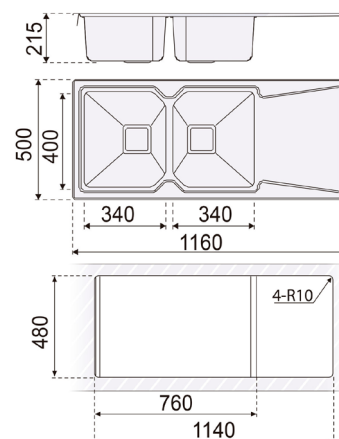
C (mm)	L (mm)	P (mm)	Código
1000	500	215	LL.NY.1000.I



Nova-Yorque 1160

Válvula manual quadrada.
Caixa individual.

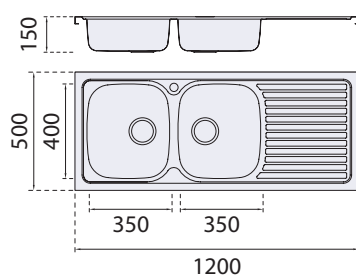
C (mm)	L (mm)	P (mm)	Código
1160	500	215	LL.NY.1160.I



Praga 753

Válvula manual e sifão.
Caixa de 5 unidades.

C (mm)	L (mm)	P (mm)	Código
1200	500	150	LL.P.753.I

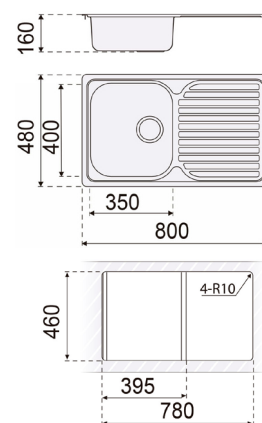




Viena 742

Bacia em inox e PVD preto
Válvula manual.
Caixa de 5 unidades.

C (mm)	L (mm)	P (mm)	Acab.	Código
800	480	160	Inox	LL.V.742.I
800	480	160	PVD Preto	LL.V.742.P



Balde de Lixo de Bancada

Capacidade de 8 litros.

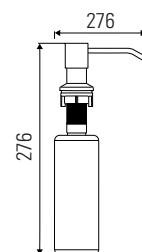
D (mm)	A (mm)	Acab.	Código
240	295	Inox	BB516



Doseador M34027

Doseador de detergente cromado.

L (mm)	A (mm)	Acab.	Código
120	276	Cromado	DD.M34027



Válvulas automáticas

BI.VA1

