

CEMUX

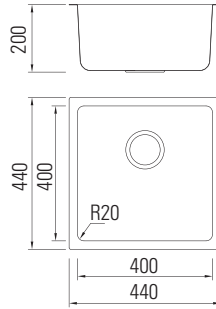


LAVA-LOUÇAS E MISTURADORAS  
CASATREND

### Grant 44 CEMUX

Bacia em inox.  
Válvula manual.  
Caixa de 5 unidades.

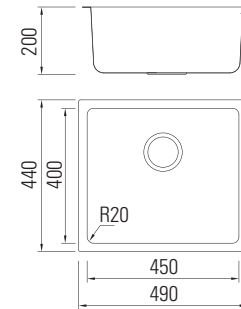
C (mm)	L (mm)	P (mm)	Código
400	400	200	GRANT44



### Grant 49 CEMUX

Bacia em inox.  
Válvula manual.  
Caixa de 5 unidades.

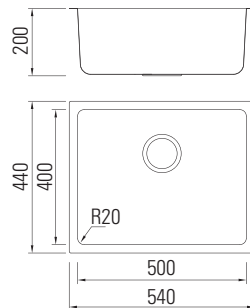
C (mm)	L (mm)	P (mm)	Código
450	400	200	GRANT49



### Grant 54 CEMUX

Bacia em inox.  
Válvula manual.  
Caixa de 5 unidades.

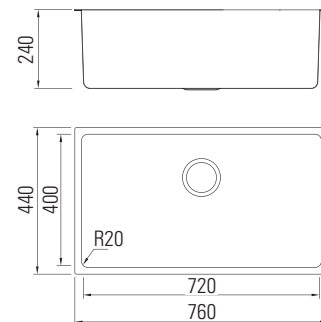
C (mm)	L (mm)	P (mm)	Código
500	400	200	GRANT54



### Grant 76 CEMUX

Bacia em inox.  
Válvula manual.  
Caixa de 5 unidades.

C (mm)	L (mm)	P (mm)	Código
720	400	240	GRANT76

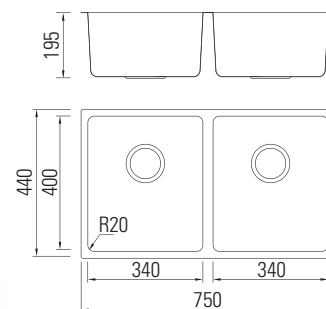


## Bacias

**Grant 75** CEMUX

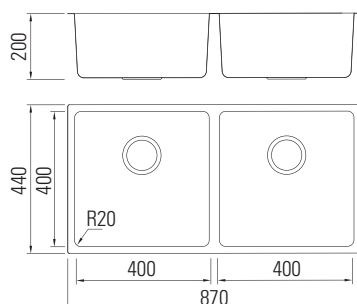
Bacia em inox.  
Válvula manual.  
Caixa de 1 unidades.

C (mm)	L (mm)	P (mm)	Código
340 x 2	400	195	GRANT75

**Grant 87** CEMUX

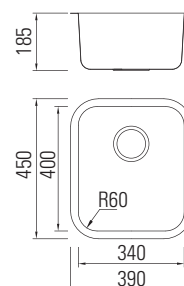
Bacia em inox.  
Válvula manual.  
Caixa de 1 unidades.

C (mm)	L (mm)	P (mm)	Código
400 x 2	400	200	GRANT87

**Lake 39** CEMUX

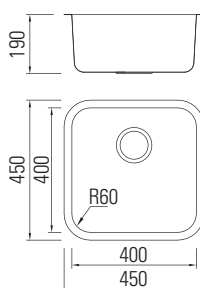
Bacia em inox.  
Válvula manual.  
Caixa de 5 unidades.

C (mm)	L (mm)	P (mm)	Código
340	400	185	LAKE39

**Lake 45** CEMUX

Bacia em inox.  
Válvula manual.  
Caixa de 5 unidades.

C (mm)	L (mm)	P (mm)	Código
400	400	190	LAKE45

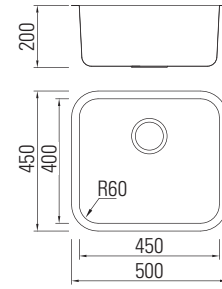


### Lake 50 CEMUX



Bacia em inox.  
Válvula manual.  
Caixa de 5 unidades.

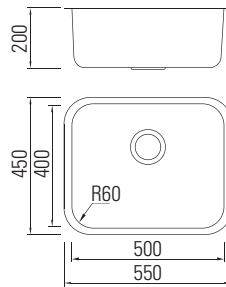
C (mm)	L (mm)	P (mm)	Código
450	400	200	LAKE50



### Lake 55 CEMUX

Bacia em inox.  
Válvula manual.  
Caixa de 5 unidades.

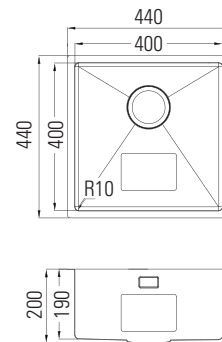
C (mm)	L (mm)	P (mm)	Código
500	400	200	LAKE55



### Box 44 CEMUX

Bacia em inox.  
Válvula manual.  
Caixa de 1 unidades.

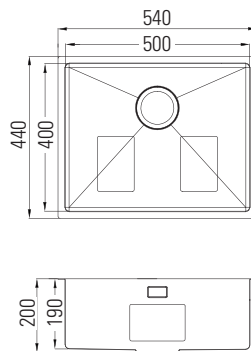
C (mm)	L (mm)	P (mm)	Código
400	400	190	BOX44



### Box 54 CEMUX

Bacia em inox.  
Válvula manual.  
Caixa de 1 unidades.

C (mm)	L (mm)	P (mm)	Código
500	400	190	BOX54

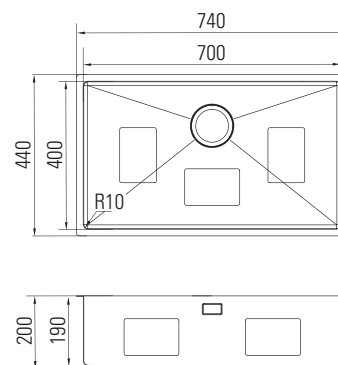


## Bacias

**Box 74** CEMUX

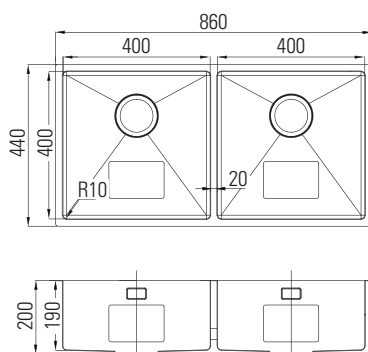
Bacia em inox.  
Válvula manual.  
Caixa de 1 unidades.

C (mm)	L (mm)	P (mm)	Código
700	400	190	BOX74

**Box 86** CEMUX

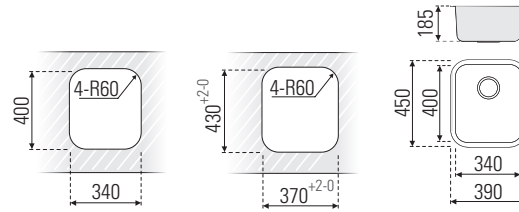
Bacia em inox.  
Válvula manual.  
Caixa de 1 unidades.

C (mm)	L (mm)	P (mm)	Código
400 x 2	400	190	BOX86



### Roma 16701

Válvula manual.  
Caixa de 5 unidades.

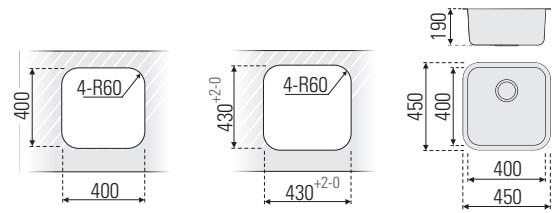


C (mm)	L (mm)	P (mm)	Acab.	Código
340	400	185	Inox	Bl.R16701.I
340	400	185	PVD Preto	Bl.R16701.P



### Roma 16702

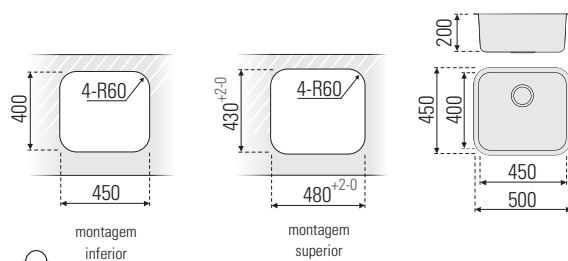
Válvula manual.  
Caixa de 5 unidades.



C (mm)	L (mm)	P (mm)	Acab.	Código
400	400	190	Inox	Bl.R16702.I
400	400	190	PVD Preto	Bl.R16702.P

### Roma 16703

Válvula manual.  
Caixa de 5 unidades.

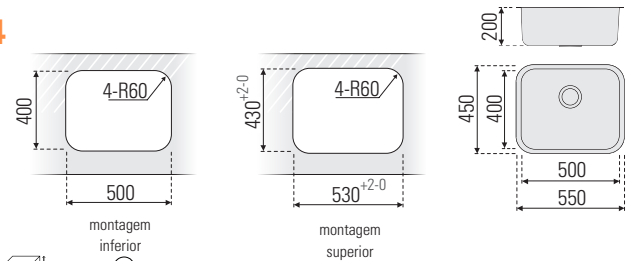


C (mm)	L (mm)	P (mm)	Acab.	Código
450	400	200	Inox	Bl.R16703.I
450	400	200	PVD Preto	Bl.R16703.P



### Roma 16704

Válvula manual.  
Caixa de 5 unidades.

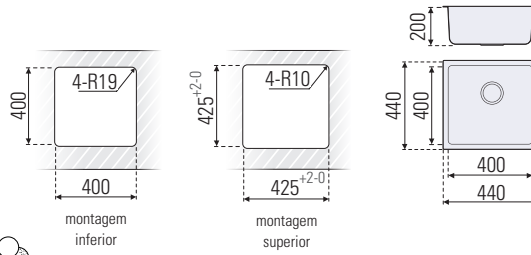


C (mm)	L (mm)	P (mm)	Acab.	Código
500	400	200	Inox	Bl.R16704.I
500	400	200	PVD Preto	Bl.R16704.P

## Bacias

## Berlin 16711

Válvula manual.  
Caixa de 5 unidades.

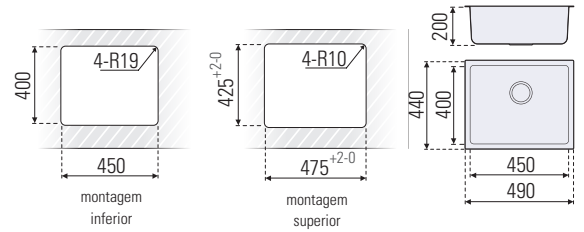


C (mm)	L (mm)	P (mm)	Acab.	Código
400	400	200	Inox	BI.B16711.I
400	400	200	PVD Preto	BI.B16711.P



## Berlin 16712

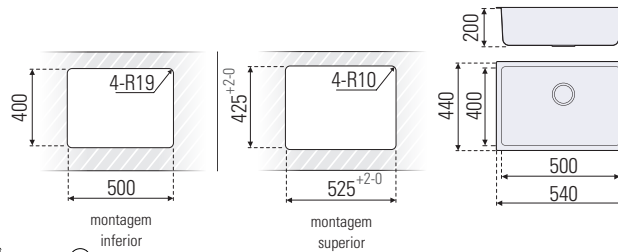
Válvula manual.  
Caixa de 5 unidades.



C (mm)	L (mm)	P (mm)	Acab.	Código
450	400	200	Inox	BI.B16712.I
450	400	200	PVD Preto	BI.B16712.P

## Berlin 16713

Válvula manual.  
Caixa de 5 unidades.

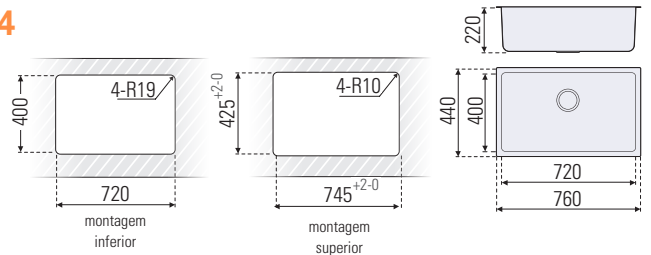


C (mm)	L (mm)	P (mm)	Acab.	Código
500	400	200	Inox	BI.B16713.I
500	400	200	PVD Preto	BI.B16713.P



## Berlin 16714

Válvula manual.  
Caixa de 5 unidades.



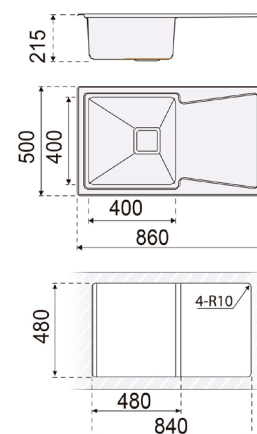
C (mm)	L (mm)	P (mm)	Acab.	Código
720	400	220	Inox	BI.B16714.I



## Nova-Yorque 860

Válvula manual quadrada.  
Caixa individual.

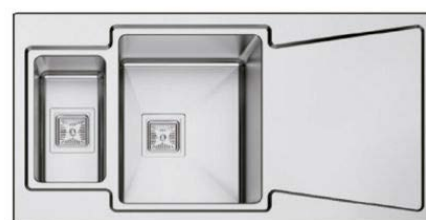
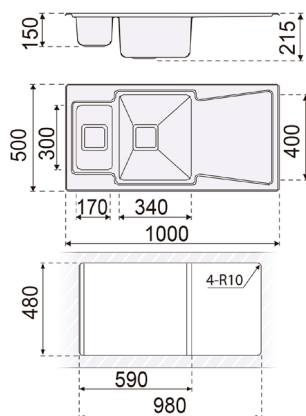
C (mm)	L (mm)	P (mm)	Código
860	500	215	LL.NY.860.I



## Nova-Yorque 1000

Válvula manual quadrada.  
Caixa individual.

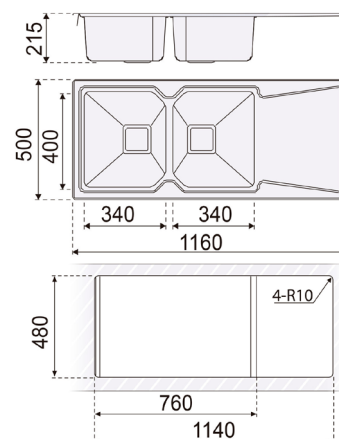
C (mm)	L (mm)	P (mm)	Código
1000	500	215	LL.NY.1000.I



## Nova-Yorque 1160

Válvula manual quadrada.  
Caixa individual.

C (mm)	L (mm)	P (mm)	Código
1160	500	215	LL.NY.1160.I



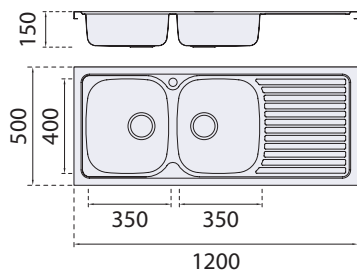


## Lava-Louças

## Praga 753

Válvula manual e sifão.  
Caixa de 5 unidades.

C (mm)	L (mm)	P (mm)	Código
1200	500	150	LL.P.753.I

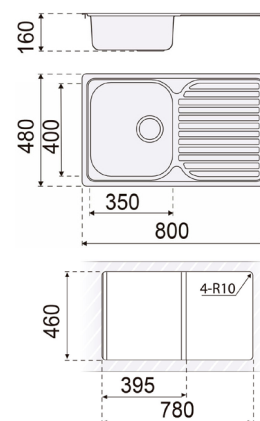


## Viena 742

Bacia em inox e PVD preto  
Válvula manual.  
Caixa de 5 unidades.



C (mm)	L (mm)	P (mm)	Acab.	Código
800	480	160	Inox	LL.V.742.I
800	480	160	PVD Preto	LL.V.742.P

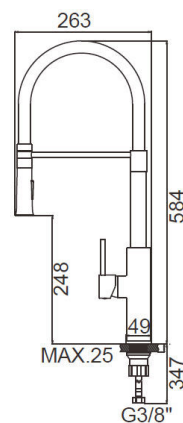




### M22115

Corpo cromado e tubo em gel de sílice.  
Cartucho cerâmico de 35.

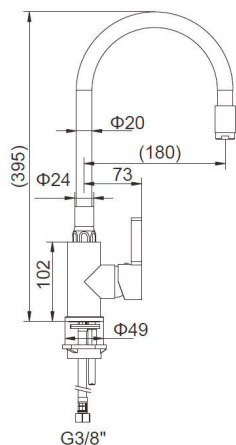
L (mm)	A (mm)	Acab.	Código
263	584	Cromado preto	M22115-2



### M22112

Corpo cromado e tubo em gel de sílice.  
Cartucho cerâmico de 35.

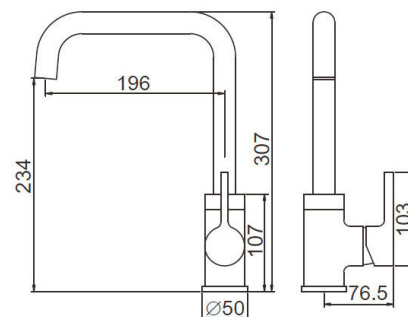
L (mm)	A (mm)	Acab.	Código
180	395	Cromado preto	M22112-2CP
180	395	Cromado branco	M22112-3CB



### M22105

Corpo cromado ou com acabamento em inox.  
Cartucho cerâmico de 35.

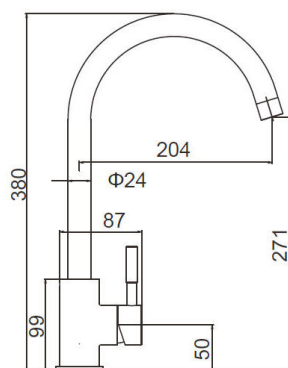
L (mm)	A (mm)	Acab.	Código
196	307	Cromado	M22105
196	307	Inox	M22105A
196	307	Preto	M22105B



### M22110

Corpo inox 304.  
Cartucho cerâmico de 35.

L (mm)	A (mm)	Acab.	Código
204	380	Inox	M22110

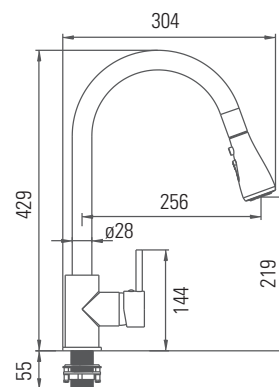


## Misturadoras

**M22136**

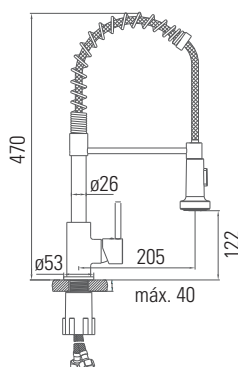
Cartucho cerâmico de 35.  
Cabeça extraível.

L (mm)	A (mm)	Acab.	Código
256	429	Cromado	M22136
256	429	Preto	M22136B

**M22143**

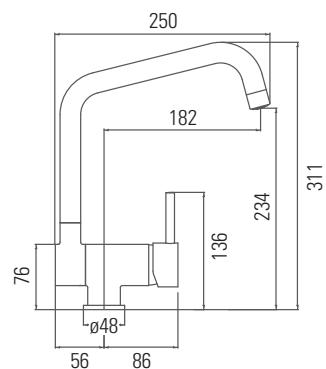
Cartucho cerâmico de 35.

L (mm)	A (mm)	Acab.	Código
205	470	Cromado	M22143C
205	470	Preto	M22143B

**M22106**

Misturadora rebatível.  
Corpo cromado.  
Cartucho cerâmico de 35.

L (mm)	A (mm)	Acab.	Código
250	311	Cromado	M22106
250	311	Preto	M22106B



## Balde de Lixo de Bancada

Capacidade de 8 litros.

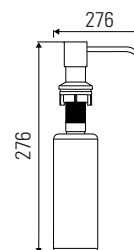
D (mm)	A (mm)	Acab.	Código
240	295	Inox	BB516



## Doseador M34027

Doseador de detergente cromado.

L (mm)	A (mm)	Acab.	Código
120	276	Cromado	DD.M34027



## Válvulas automáticas

BI.VA1

