

**BACH
MANN**

 DesignLight

 ELEKTRA

EVOLine

GTV

SFL



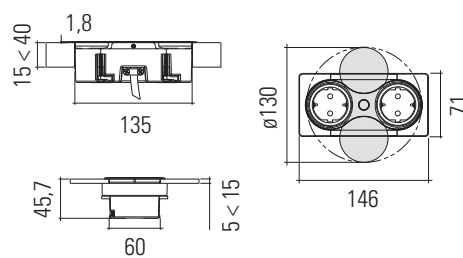
TOMADAS ELÉTRICAS
CASATREND



Eight

SFL

Tampa rotativa.
Abertura por simples pressão ao centro.
Garantia de 40,000 ciclos.
Cabo de 1 metro.
Profundidade de 45,7 mm.
Sem interruptor.

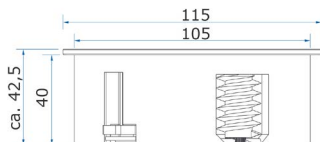


Entradas	USB	Acab.	Tomada	
			PT	FR
2	0	Inox	EIGHT.P.I	EIGHT.F.I
2	0	Preto mate	EIGHT.P.PM	EIGHT.F.PM
2	0	Branco mate	EIGHT.P.BM	EIGHT.F.BM
1	1	Inox	EIGHT.P.USB.I	EIGHT.F.USB.I
1	1	Preto mate	EIGHT.P.USB.PM	EIGHT.F.USB.PM
1	1	Branco mate	EIGHT.P.USB.BM	EIGHT.F.USB.BM

Twist

BACH
MANN

Tampa rotativa.
Cabo de 2 metros.
Furação de montagem de Ø105 mm.
Profundidade de 40 mm.
Sem interruptor.



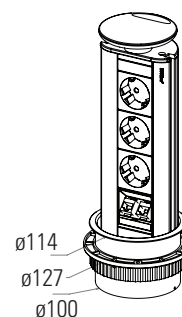
Entradas	USB	Acab.	PT	Tomada	
				FR	CH
2	0	Inox	TWIST.P.I	TWIST.F.I	TWIST.S.I
2	0	Branca	TWIST.P.B	TWIST.F.B	-
2	0	Preta	TWIST.P.P	TWIST.F.P	-
1	2	Inox	TWIST.P.USB.I	TWIST.F.USB.I	-
1	2	Branca	TWIST.P.USB.B	TWIST.F.USB.B	-
1	2	Preta	TWIST.P.USB.P	TWIST.F.USB.P	-



Evoline Port

Cabo de 3 metros.
Furação de montagem de Ø102 mm.
Sem interruptor.

EVOLINE



Entradas	USB	LEDs na tampa	Acab.	PT	Tomada	
					FR	CH
3	0	Sem	x	EVOLINE.P.x	EVOLINE.F.x	EVOLINE.S.x
2	1	Sem	x	EVOLINEUSB.P.x	EVOLINEUSB.F.x	EVOLINEUSB.S.x
3	0	Com	x	EVOLINELED.P.x	-	-

Para obter o modelo com o acabamento pretendido, substituir "x" por: C = Cinza, B = Branco, P = Preto, I = Inox.

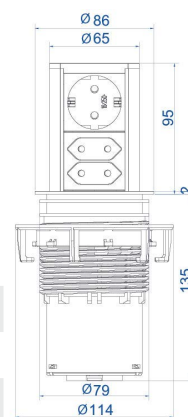


Elevator

**BACH
MANN**

Cabo de 2 metros.
Furação de montagem de $\varnothing 79$ mm.
Profundidade de 135 mm.
Sem interruptor.

Entradas	USB	PT	Tomada		
			FR	CH	UK
2	0	ELEV.P2	ELEV.F2	ELEV.S2	–
3	0	ELEV.P3	–	–	–
1	1	ELEV.P.USB	ELEV.F.USB	–	ELEV.UK.USB

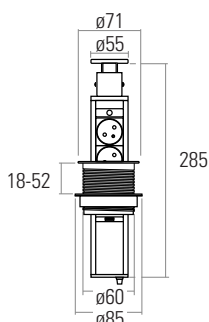


Lift Box

DesignLight

Cabo de 1,8 metros.
Furação de montagem de $\varnothing 60$ mm.
230 V – Máximo 3600 W.

Entradas	USB-A	Acab.	Tomada	
			PT	FR
3	0	Inox	LIFT.P.I	LIFT.F.I
3	0	Alumínio	LIFT.P.A	LIFT.F.A
3	0	Branco	–	LIFT.F.B
3	0	Preto	LIFT.P.P	LIFT.F.P

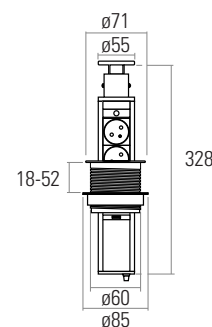


Lift Box USB

DesignLight

Cabo de 1,8 metros.
Furação de montagem de $\varnothing 60$ mm.
230 V – Máximo 3600 W.

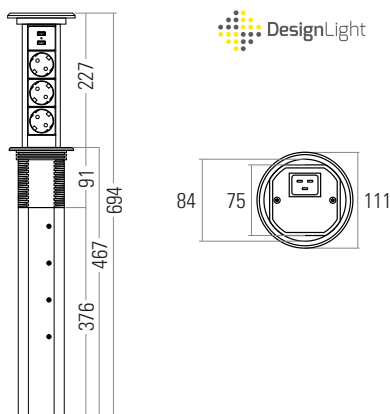
Entradas	USB-A	Acab.	Tomada	
			PT	FR
3	2	Inox	LIFT.USB.P.I	LIFT.USB.F.I
3	2	Alumínio	LIFT.USB.P.A	LIFT.USB.F.A
3	2	Branco	–	LIFT.USB.F.B
3	2	Preto	LIFT.USB.P.P	LIFT.USB.F.P



Lift Box Automática

Cabo de 2 metros.
Furação de montagem de $\varnothing 93$ mm.
230 V – Máximo 3600 W.

Entradas	USB-A	Acab.	Tomada
			PT
3	2	Alumínio	LIFTAUT.A
3	2	Preto	LIFTAUT.P



DesignLight

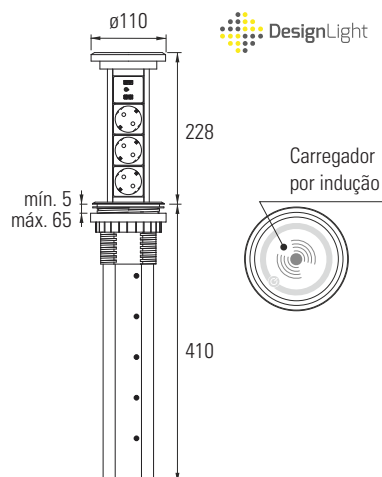




Lift Box Automática com Carregador por Indução

Cabo de 2 metros.
Furação de montagem de Ø 93 mm.
230 V – Máximo 3600 W.
Com carregador de indução.

Entradas	USB-A	Acab.	Tomada PT
3	2	Alumínio	LIFTAUTI.A
3	2	Preto	LIFTAUTI.P

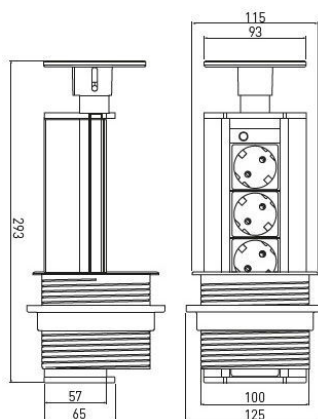


3TD100

GTV

Cabo de 1,8 metros.
Furação de montagem de Ø 100 mm.
220/240 V – máximo 3600 W.
Sem interruptor.

Entradas	USB	Acab.	Tomada PT	FR
3	0	Alumínio	3TD100.P.A	3TD100.F.A
3	0	Preto	3TD100.P.P	3TD100.F.P

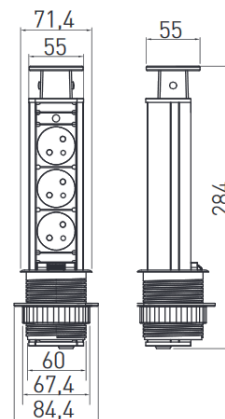


3TD60

GTV

Cabo de 2 metros.
Furação de montagem de Ø 60 mm.
220/240 V – Máximo 3600 W.

Entradas	USB	Acab.	Tomada PT	FR
3	0	Alumínio	3TD60.P.A	3TD60.F.A
3	0	Preto	3TD60.P.P	3TD60.F.P

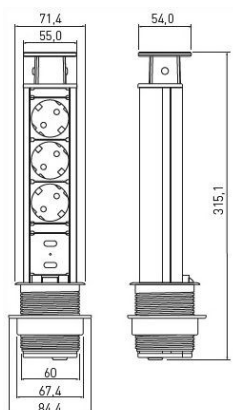


3TUSBD60

GTV

Cabo de 1,5 metros.
Furação de montagem de Ø 60 mm.
220/240 V – Máximo 3600 W.

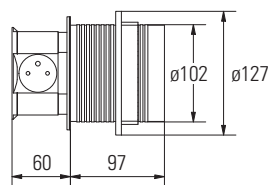
Entradas	USB	Acab.	Tomada PT	FR
3	2	Alumínio	3TUSBD60.P.A	3TUSBD60.F.A
3	2	Preto	3TUSBD60.P.P	3TUSBD60.F.P



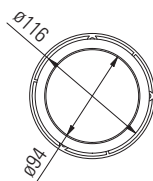
Comfort

GTV

Cabo de 1,5 metros.
Furação de montagem de Ø 100 mm.
220/240 V – Máximo 3500 W.



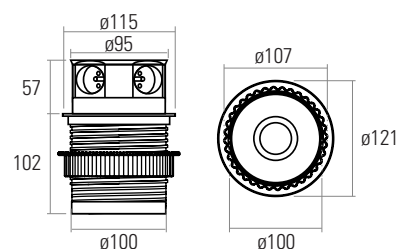
Entradas	USB-A	Acab.	Tomada	
			PT	FR
4	0	Alumínio	COMFORT.P	COMFORT.F
3	2	Alumínio	COMF.USB.P	COMF.USB.F



Tetra Box

DesignLight

Cabo de 1,5 metros.
Furação de montagem de Ø 100 mm.
230 V – Máximo 3600 W.



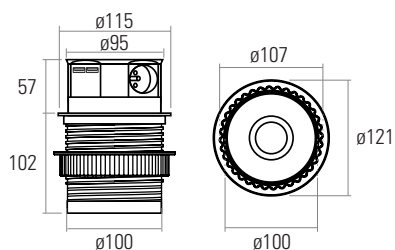
Entradas	USB	Acab.	Tomada	
			PT	FR
4	0	Alumínio	TETRA.P	TETRA.F



Tetra Box USB

DesignLight

Cabo de 1,5 metros.
Furação de montagem de Ø 100 mm.
230 V – Máximo 3600 W.
Carregador USB.



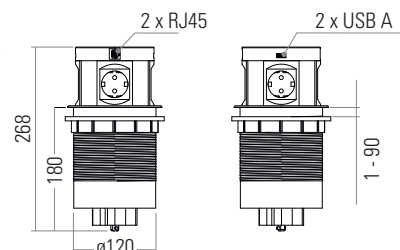
Entradas	USB	Acab.	Tomada	
			PT	FR
3	2	Alumínio	TETRA.USB.P	TETRA.USB.F



Multi Box

DesignLight

Cabo de 1,7 metros.
Furação de montagem de Ø 122 mm.
230 V – Máximo 3600 W.
Carregador USB.

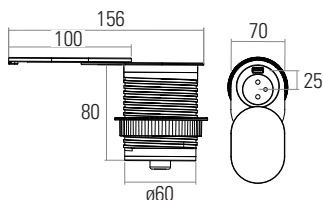


Entradas	USB	Cabo de rede	Acab.	Tomada	
				PT	FR
4	2	2	Preto	MULTI.P	MULTI.F



Slide Box USB

Cabo de 1,9 metros.
Furação de montagem de Ø 60 mm.
230 V – Máximo 3680 W.
Carregador USB.



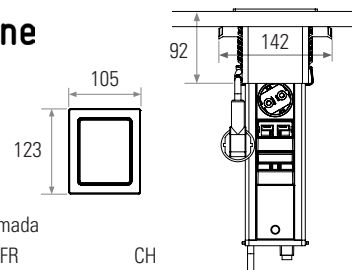
Entradas	USB	Acab.	PT	Tomada	FR
1	1	Inox	SLIDE.USB.P.I	SLIDE.USB.F.I	



Port Push

Mesmo fechada, a tampa permite a passagem dos cabos em uso.
Carregador USB.

EVOLine



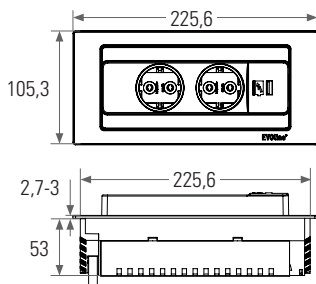
Entradas	USB	Acab.	PT	Tomada	FR	CH
3	0	x	EVOPP.P.x	EVOPP.F.x	EVOPP.S.x	
2	1	x	EVOPPUSB.P.x	EVOPPUSB.F.x	EVOPPUSB.S.x	

Para obter o modelo com o acabamento pretendido, substituir "x" por: I = Inox, P = Preto, VB = Vidro Branco Mate, VP = Vidro Preto Brilho.

Back Flip Cuisine

Cabo de 2,5 metros.
Bancada de até 40 mm de espessura.
Altura de instalação de 53 mm.
Sem interruptor.

EVOLine



Entradas	USB	Acab.	PT	Tomada	FR	CH
2	1	x	BACKFC.P.x	BACKFC.F.x	BACKFC.S.x	

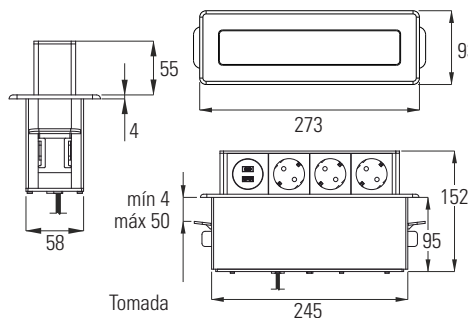
Para obter o modelo com o acabamento pretendido, substituir "x" por: I = Inox Escovado, VB = Vidro Branco, VP = Vidro Preto, MB = Metal Branco, MP = Metal Preto.



Hop Box



Cabo de 2 metros.
Furação de montagem de 245 x 58 mm.
230 V – Máximo 3600 W.
Carregador USB.



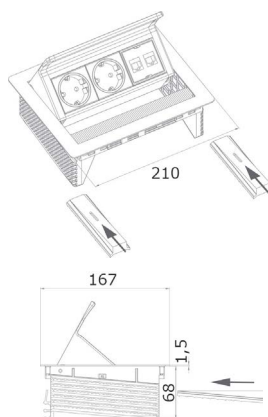
Entradas	USB-A	USB-C	Acab.	PT	Tomada	FR
3	1	1	Inox	HOPBOX.P		
3	2	0	Inox			HOPBOX.F



Flip Top Push Cuisine EVOLine

Cabo de 3 metros.
Bancada de até 50 mm de espessura.
Furação de montagem de 157×195 mm.
Altura de instalação de 68 mm.

Entradas	USB	Acab.	Tomada PT
3	0	Inox escovado	FLIPTPC.P.I

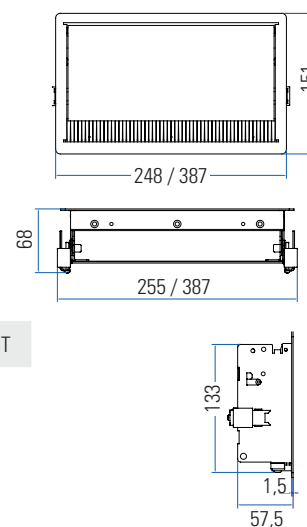


Coni Small

BACH MANN

Cabo de 2 metros.
Sem interruptor.
Mesmo fechada, a tampa permite a passagem dos cabos em uso.

Entradas	USB	PT	Tomada	
			FR	CH
3	0	CONI.P.3T	CONI.F.3T	CONI.S.3T
2	1	CONI.P.USB	-	-



Caixa para Coni Small

Vendida em separado.

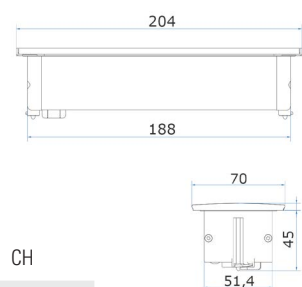
Acabamento				
Cinza	Inox	Branco	Preto	Antracite
CONI.CX.C	CONI.CX.I	CONI.CX.B	CONI.CX.P	CONI.CX.A

Kapsa Small

BACH MANN

Cabo de 2 metros.
Tampa vendida em separado.
Profundidade de 45 mm.
Sem interruptor.

Entradas	USB	PT	Tomada	
			FR	CH
3	0	KAPSAS.P	KAPSAS.F	KAPSAS.S
2	2	KAPSAS.USB.P	KAPSAS.USB.F	KAPSAS.USB.S



Tampa para Kapsa Small

Acabamento			
Inox	Alumínio	Branco	Preto
KAPSAS.T.I	KAPSAS.T.A	KAPSAS.T.B	KAPSAS.T.P

Power Frame (Cover) Small

**BACH
MANN**

Cabo de 2 metros.

Sem interruptor.

Tomada, aro e tampa vendidos em separado.



Tomada para Power Frame

Entradas	USB	PT	Tomada	
			FR	CH
3	0	POWERF.3.P	POWERF.3.F	POWERF.3.S
2	2	POWERF.2USB.P	POWERF.2USB.F	-



Power Frame Cover Small (Tomada + Aro + Tampa)



Aro para Power Frame



Acab.	Código
Cinza	POWERF.A.C
Inox	POWERF.A.I
Branco	POWERF.A.B
Preto	POWERF.A.P



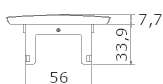
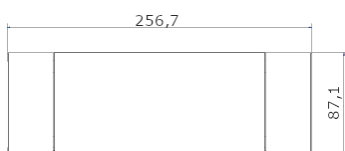
Power Frame Small (Tomada + Aro)



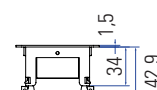
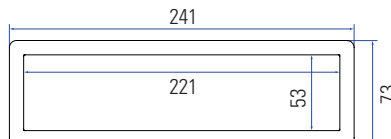
Tampa para Power Frame Cover

	Acabamento			
	Inox	Alumínio	Branco	Preto
	POWERF.T.I	POWERF.T.A	POWERF.T.B	POWERF.T.P

Dimensões da Power Frame Cover Small



Dimensões da Power Frame Small



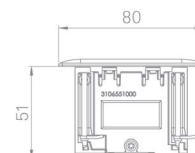
Frame Dock Small

Cabo de 3 metros.

Sem interruptor.

Entradas	USB	Tomada
		PT
3	0	FRAMEDOCK

EVOLine

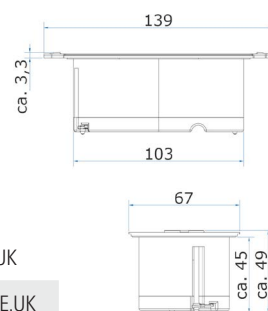




Due

Cabo de 2 metros.
Tampa vendida em separado.
Sem interruptor.

**BACH
MANN**



Entradas	USB	Acab.	Tomada		
			PT	FR	UK
2	0	Preto	DUE.P	DUE.F	DUE.UK

Tampa para Due



Acab. Código

Inox DUE.T.I

Branco DUE.T.B

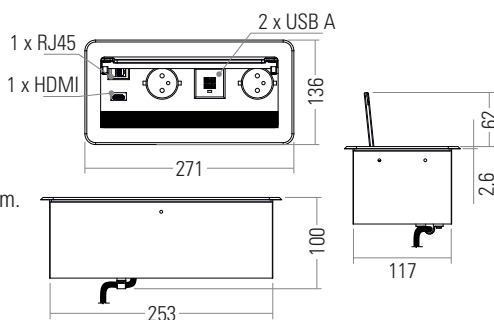
Preto DUE.T.P



In Box



Cabo de 1,5 metros.
Furação de montagem de 253 x 117 mm.
230 V – Máximo 3600 W.

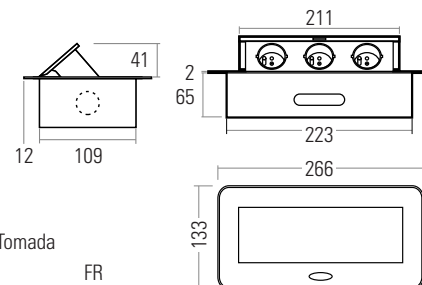


Entradas	USB	HDMI	Cabo de rede	Acab.	Tomada	
					PT	FR
2	2	1	1	Cinza	IN.P.C	IN.F.C
2	2	1	1	Preto	IN.P.P	IN.F.P



Kombi Box

Cabo de 3 metros.
Furação de montagem de 223 x 109 mm.
230 V – Máximo 3600 W.



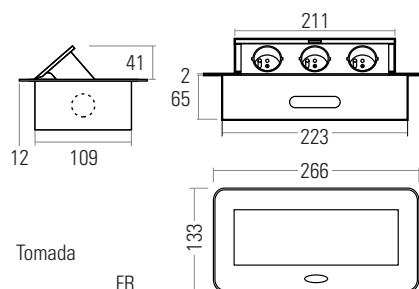
Entradas	USB	Acab.	Tomada	
			PT	FR
3	0	Alumínio	KOMBI.PA	KOMBI.FA
3	0	Preto	KOMBI.PP	KOMBI.FP
3	0	Branco	KOMBI.PB	KOMBI.FB





Kombi Box USB

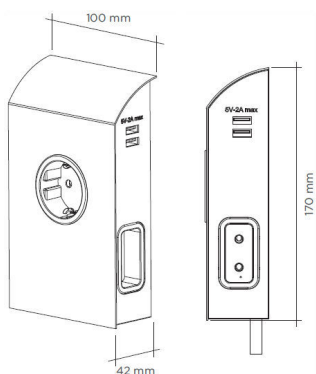
Cabo de 3 metros.
Furação de montagem de 223 x 109 mm.
230 V – Máximo 3600 W.



Entradas	USB	Acab.	Tomada	
			PT	FR
2	1	Alumínio	KOMBI.USB.P.A	KOMBI.USB.F.A
2	1	Preto	KOMBI.USB.P.P	KOMBI.USB.F.P
2	1	Branco	KOMBI.USB.P.B	KOMBI.USB.F.B

Born

Cabo de 2 metros.
Dimensões: L 100 x P 42 x A 170 mm.
Tomadas: 1 frontal, 1 em cada lateral e 2 USB numa lateral.
Sem interruptor.

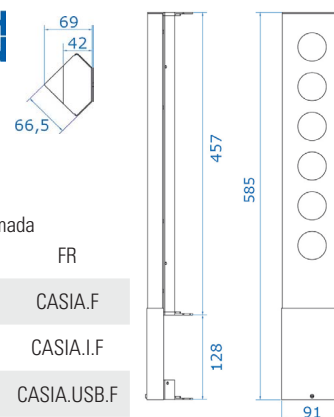


Entradas	USB	Acab.	Tomada	
			PT	FR
3	2	Inox	BORN.P.I	BORN.F.I



Casia

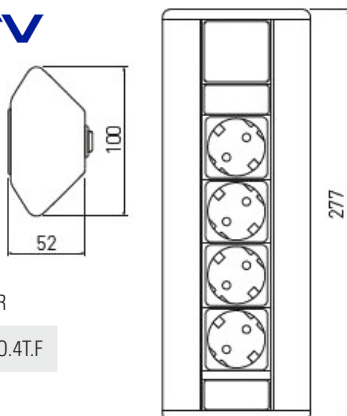
Cabo de 2 metros.
Comprimento ajustável de 458 a 580 mm.
Alguns modelos com interruptor.



Entradas	USB	Interruptor	Acab.	Tomada	
				PT	FR
4	0	Não	Inox	CASIA.P	CASIA.F
4	0	Sim	Inox	CASIA.I.P	CASIA.I.F
4	1	Sim	Inox	CASIA.USB.P	CASIA.USB.F

Canto 4T

Cabo de 1,5 metros.
220/240V – Máximo 3600W.
Sem interruptor.

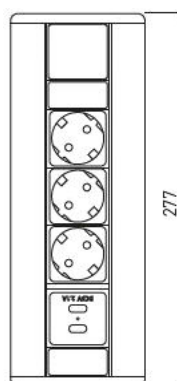
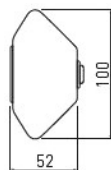


Entradas	USB	Acab.	Tomada	
			PT	FR
4	0	Cinza	CANTO.4T.P	CANTO.4T.F

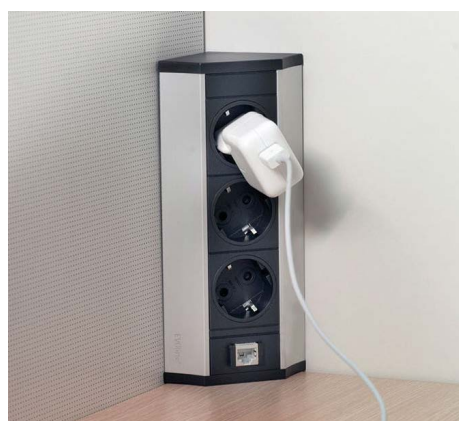
Canto 3T2USB

Cabo de 1,5 metros.
220/240V – Máximo 3600W.
Sem interruptor.

GTV



Entradas	USB	Acab.	PT	Tomada	FR
3	2	Cinza	CANTO.USB.P	CANTO.USB.F	

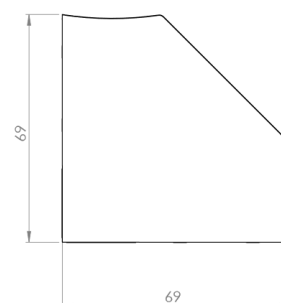


V-Dock Cuisine

Cabo de 3 metros.
Sem interruptor.

Entradas	USB	Tomada
3	0	VDOCK

EVoline

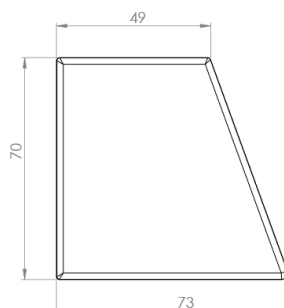


R-Dock Small

Cabo de 3 metros.
Sem interruptor.

Entradas	USB	Tomada
3	0	RDOCK

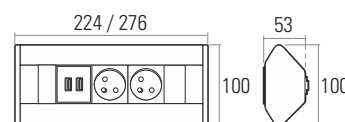
EVoline



Corner Box

Cabo de 1,8 metros.
230 V – Máximo 3600 W.
Sem interruptor.

DesignLight



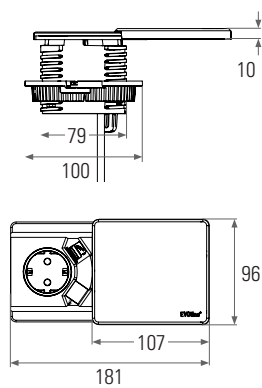
Entradas	USB	Acab.	PT	Tomada	FR
2	2	Alumínio	CORNER.USB.P.A	CORNER.USB.F.A	
2	2	Branco	CORNER.USB.P.B		
3	0	Alumínio	CORNER.3T.P.A	CORNER.3T.F.A	
3	0	Branco	CORNER.3T.P.B		
4	0	Alumínio	CORNER.4T.P.A		

Square 80

EVOLine

Carregador USB.

Entradas	USB	Carregador Indução Qi	Acab.	Tomada PT
1	2	Sem	Inox	SQ80.P.I
1	1	Com	Inox	SQ80QI.P.I



Tomadas Configuráveis

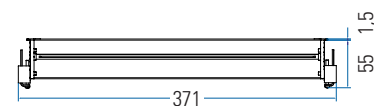
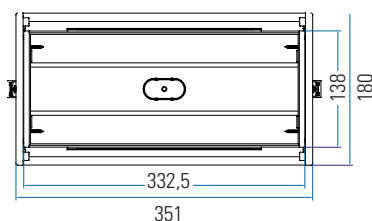
Tomadas configuráveis de acordo com as suas necessidades. Pode escolher uma grande variedade de ligações elétricas, áudio, vídeo e de dados para o espaço livre de cada módulo. Mediante a sua opção confirmamos o preço e o prazo de entrega.



Venid

**BACH
MAN**

Tomada configurável com 1 ou 2 módulos de 4 espaços cada. A tampa pode ser aberta dos 2 lados. Mesmo fechada, a tampa permite a passagem dos cabos em uso. A tampa pode ser revestida do mesmo material que o tampo da mesa.



Coni

**BACH
MAN**

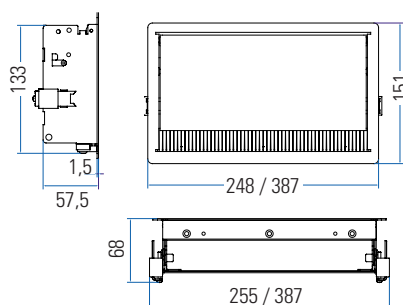
Mesmo fechada, a tampa permite a passagem dos cabos em uso.

Coni Small

Configurável com 1 módulo de 3 espaços.

Coni Large

Configurável com 1 módulo de 6 espaços.



Tomadas Configuráveis



Coni Duo



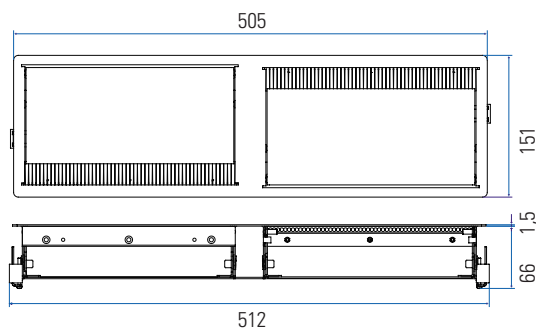
Mesmo fechada, a tampa permite a passagem dos cabos em uso.

Coni Duo Small

Configurável com 2 módulos de 3 espaços.

Coni Duo Large

Configurável com 2 módulos de 6 espaços.



Power Frame



Com opção de montar uma tampa na tomada.

Power Frame Small

Configurável com 1 módulo de 3 espaços.

Power Frame Medium

Configurável com 1 módulo de 4 espaços.

Power Frame Large

Configurável com 1 módulo de 6 espaços.

