



ART 002Pi ART 002P+

GUIDE SIGE - SIGE SLIDES - COULISSES SIGE - GUIAS SIGE

REV 00.2018

FOIST000095

SIGE S.P.A.

60020 POLVERIGI (AN) ITALY

TEL +39 071 90 90 000 R.A. - FAX +39 071 90 90 804

WWW.SIGE-SPA.IT INFO@SIGE-SPA.IT

PRODOTTO ED ASSEMBLATO IN ITALIA / MADE AND ASSEMBLED IN ITALY / FABRIQUÉ ET ASSEMBLÉ EN ITALIE / HECHO Y MONTADO EN ITALIA

CARATTERISTICHE • FEATURES • CARACTÉRISTIQUES • CARACTERÍSTICAS

Cestello portastrofinacci con fondo in nobilitato, guide sinistre ad estrazione totale con soft.

Solid base pull out towel rail with left slides full extension and soft close.

Panier porte-torchons fond en melamine avec coulisses sortie-totale gauches et amortisseur.

Cesto porta-paños fondo en melamina con guías izquierdas extracción total con amortiguador.

MINUTERIA INTERNA • FITTINGS • FERRURE • FORRETERIA

N° 12 4x16 mm Viti autofilettanti / Self-tapping screws / Vis auto-taraudeuses / Tornillos autorroscantes

N° 8 3,9x13 mm Viti autofilettanti / Self-tapping screws / Vis auto-taraudeuses / Tornillos autorroscantes

N° 4 M5x8 mm TP Viti / Screws / Vis / Tornillos

N°2 M5x15 mm TP Viti / Screws / Vis / Tornillos

COMPONENTI • PARTS • COMPOSANTS • COMPONENTES

A. N°1 002Pi Cestello / Basket / Panier / Cesto

B. N°1 002P+ Cestello / Basket / Panier / Cesto

C. N°1 Set guide sx / Set left slides / Kit coulisses gauches / Set de guías izquierdas

D. N°2 Staffe per fissaggio antina / Door brackets / Pattes fixation porte / Estribos para ajuste de puerta

E. N°2 002Pi Portastrofinacci / Towel rail / Porte-torchons / Porta-paños

F. N°2 002P+ Portastrofinacci + / Towel rail + / Porte-torchons + / Porta-paños +

G. N°4 002Pi Gancio / Hook / Crochet / Gancho

H. N°4 002P+ Gancio + / Hook + / Crochet + / Gancho +

UTENSILERIA • TOOLS • OUTILS • INSTRUMENTOS



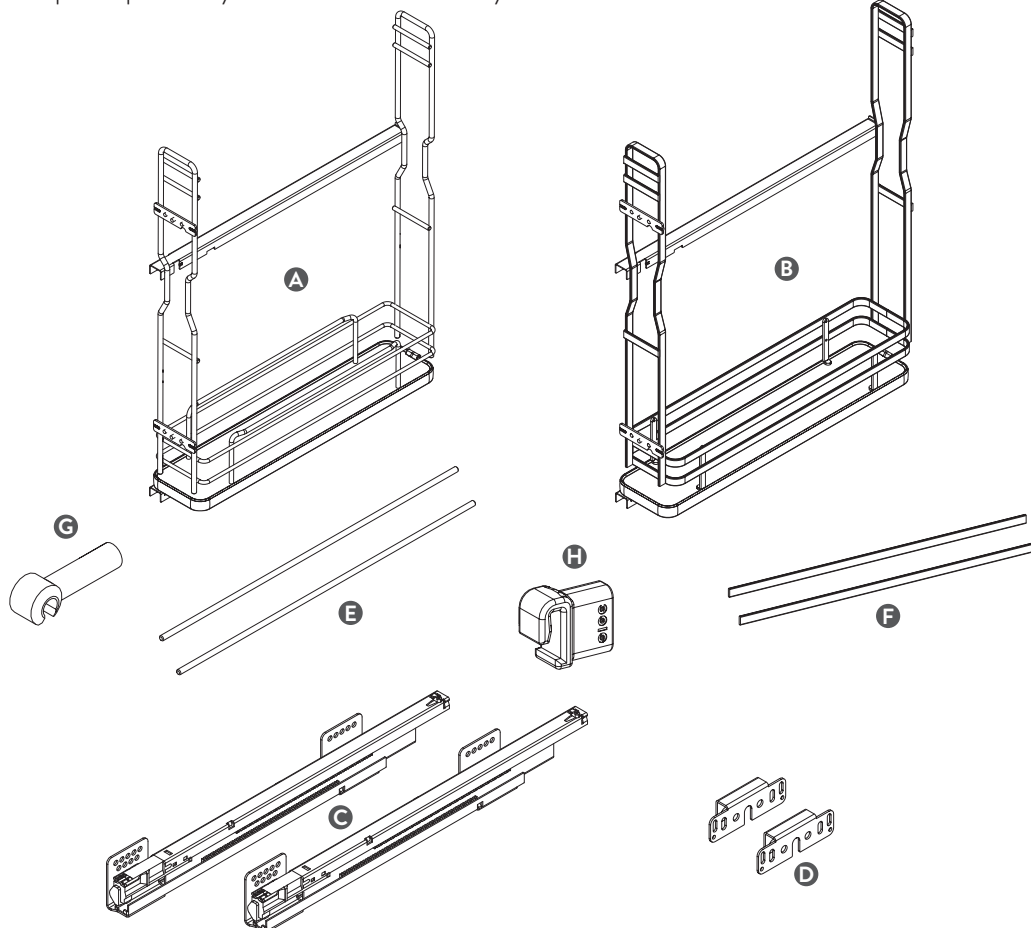
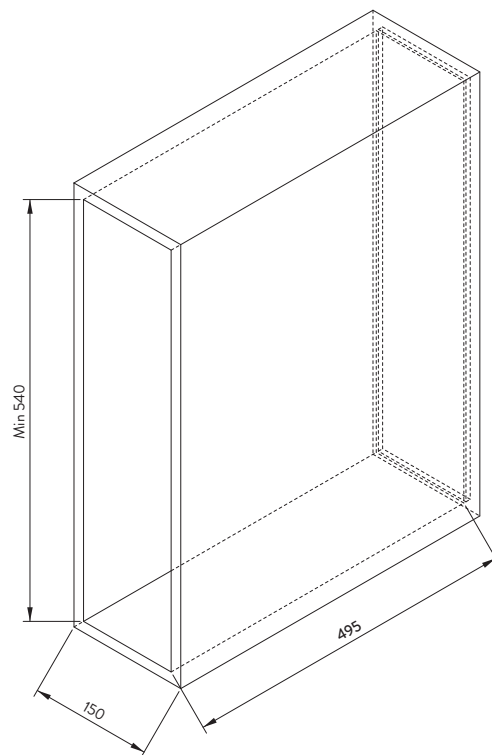
MANUTENZIONE • MAINTENANCE • ENTRETIEN • MANTENIMIENTO

Pulire con un panno morbido ed asciutto. Evitare l'uso di solventi e/o abrasivi.

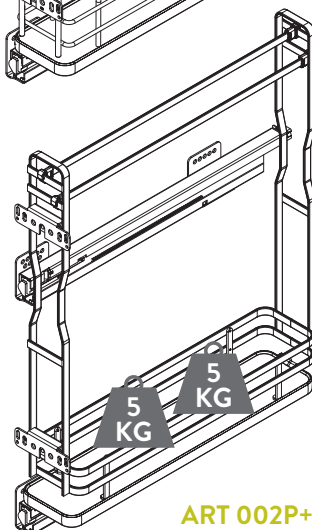
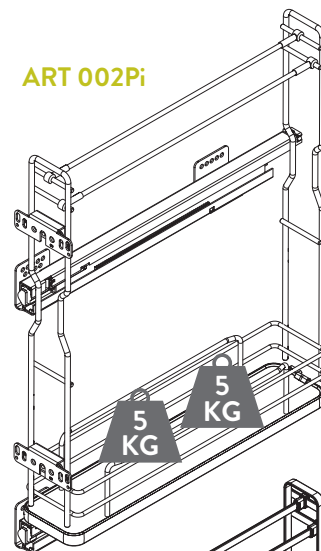
Clean with a soft, dry cloth. Avoid using solvents or abrasive.

Nettoyez avec un chiffon sec et doux. N'utilisez pas aucun solvant ou produit abrasif.

Limpia con paño suave y seco. Evitar el uso de solventes y/o abrasivos.



ART 002Pi



ART 002P+

N°12 4x16



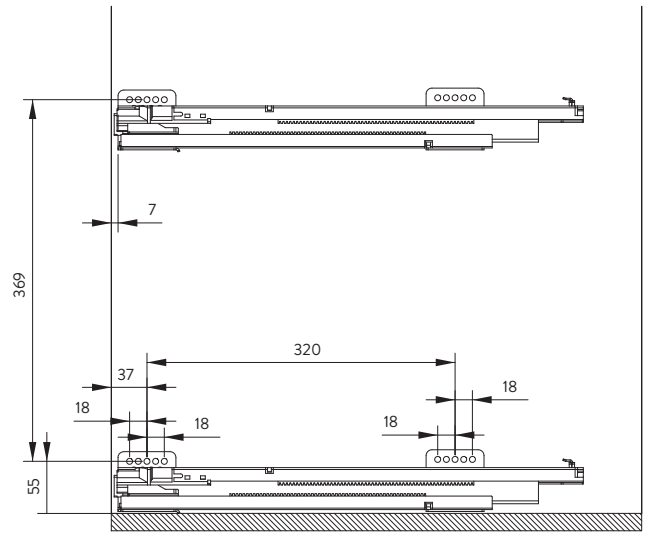
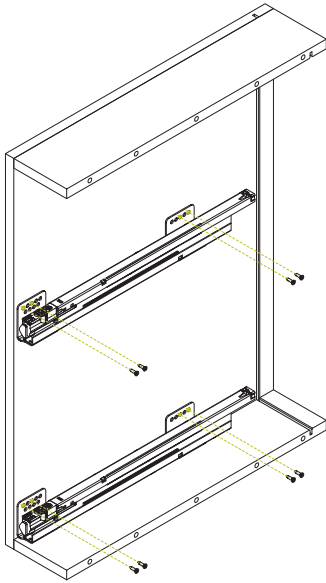
1

Posizionare le guide C rispettando le quote ed avvitare con le apposite viti.

Positionnez les coulisses C en respectant les mesures indiquées et serrez les vis.

Place slides C respecting showed data and screw them.

Posicionar las guías C respetando las medidas y atornillar con sus debidos tornillos.



N°4 3,9x13



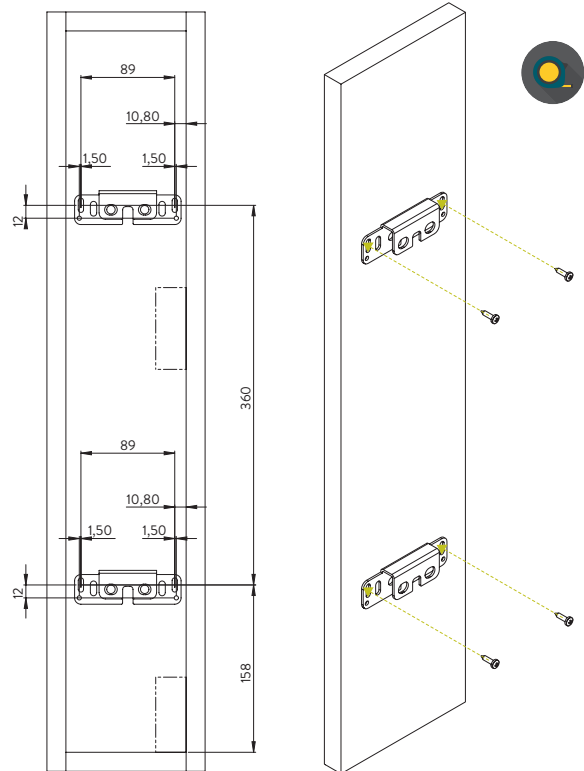
2

Avvitare le staffe attacco antina D, sulla porta rispettando le quote indicate.

Screw door bracket D, on the door respecting showed data.

Visser les pattes de fixation D, sur la porte en respectant les mesures indiquées.

Atornillar los estribos D, sobre la puerta respetando las medidas indicadas.



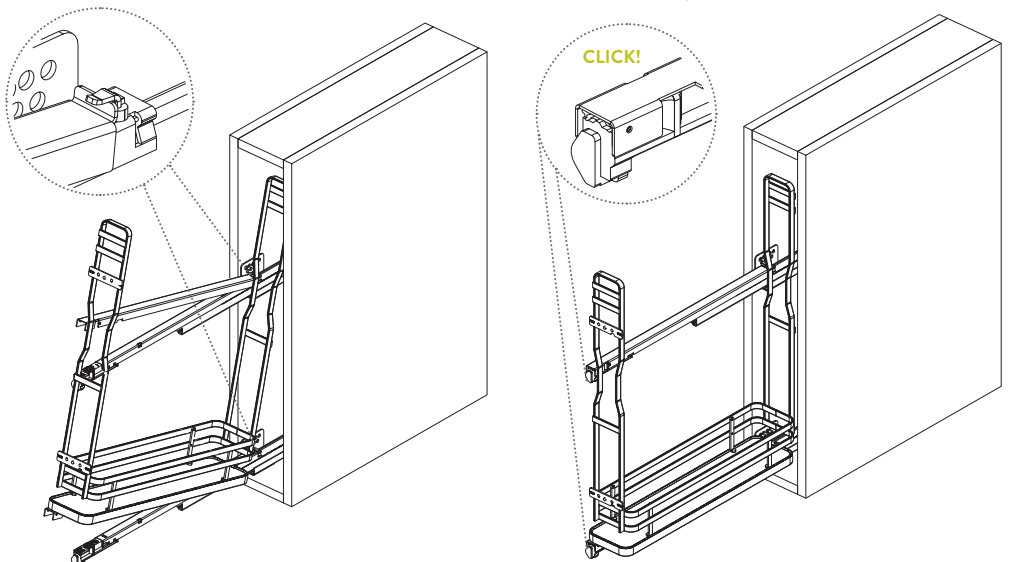
3

Montare il cesto A/B sulle guide C.

Fit basket A/B on slides C.

Monter le panier A/B sur les coulisses C.

Montar el cesto A/B sobre las guías C.



N°4 M5x8 TP N°2 M5x15 TP



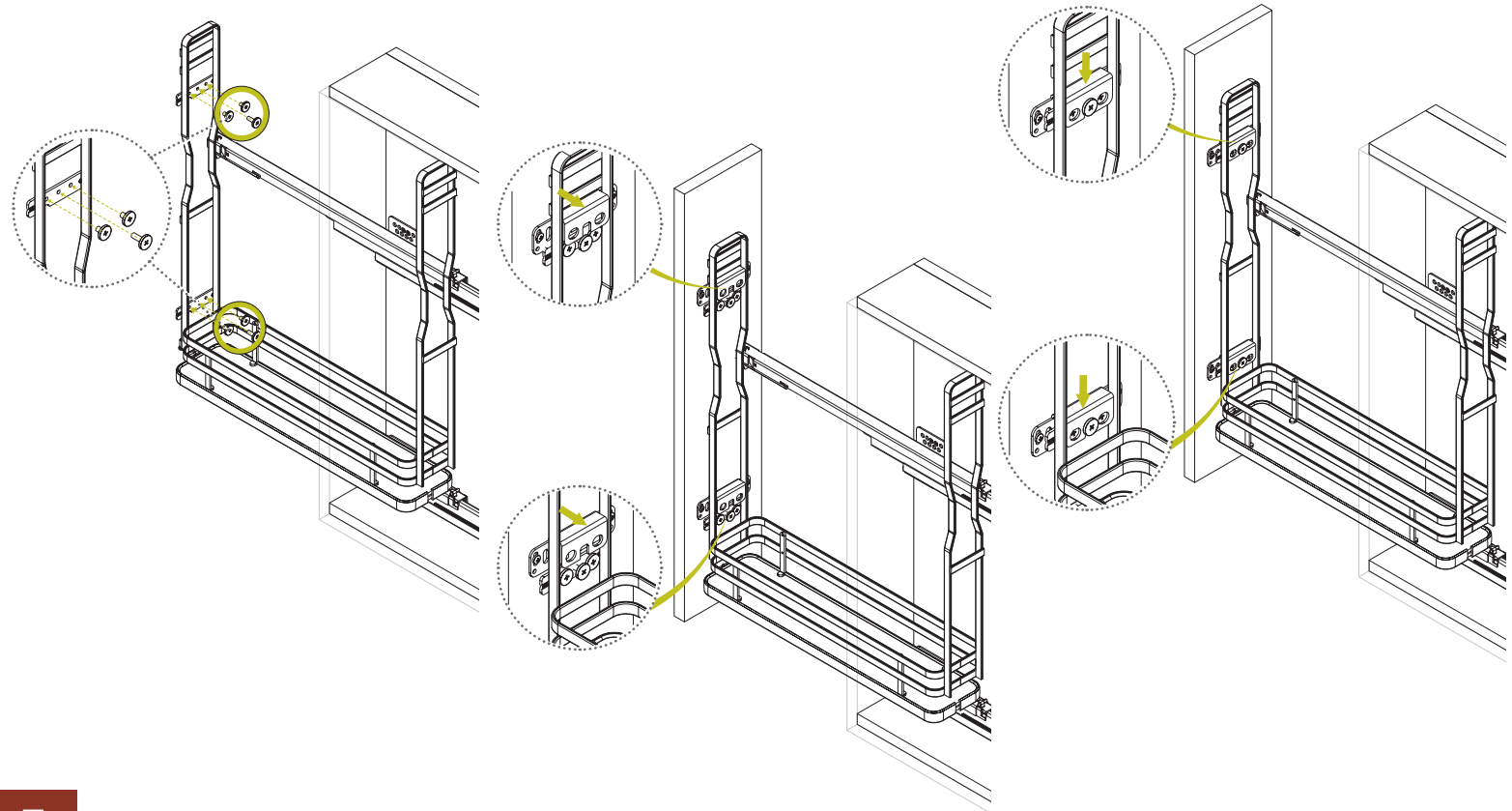
4

Premontare le quattro viti M5x8 TP e le due viti M5x15 TP, quindi montare l'antina sul cesto A/B.

Pre-assemble the four M5x8 TP screws and the two M5x15 TP screws, then fit the door onto the A / B basket.

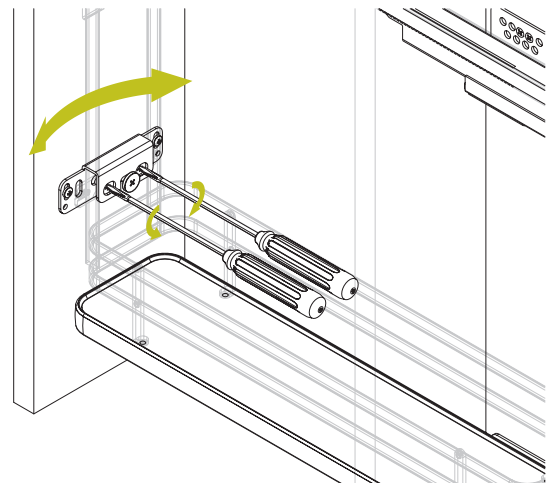
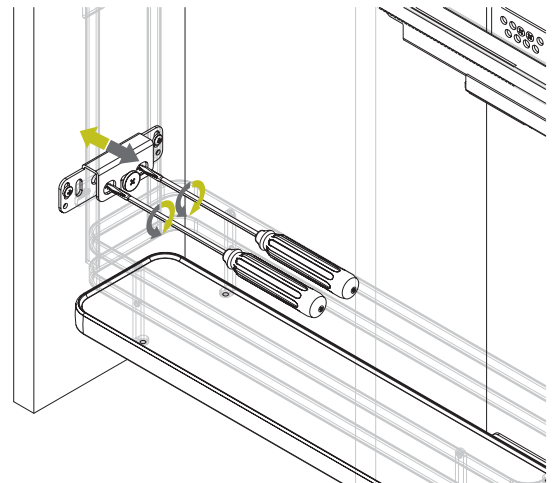
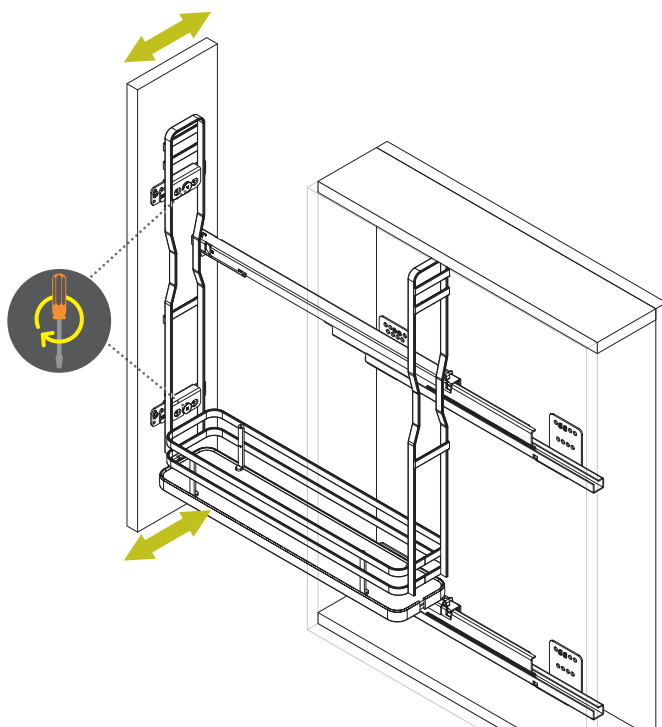
Pré-assembler les quatre vis M5x8 TP et les deux vis M5x15 TP, puis monter la porte sur le panier A / B.

Premonte los cuatro tornillos M5x8 TP y los dos tornillos M5x15 TP, luego coloque la puerta en la cesta A / B.



5

Allentare la vite centrale ed effettuare le regolazioni come mostrato.
Loosen the central screw and make the adjustments as shown.
Desserrez la vis centrale et effectuez les réglages comme indiqué.
Afloje el tornillo central y efectuar las regulaciones como se muestra.

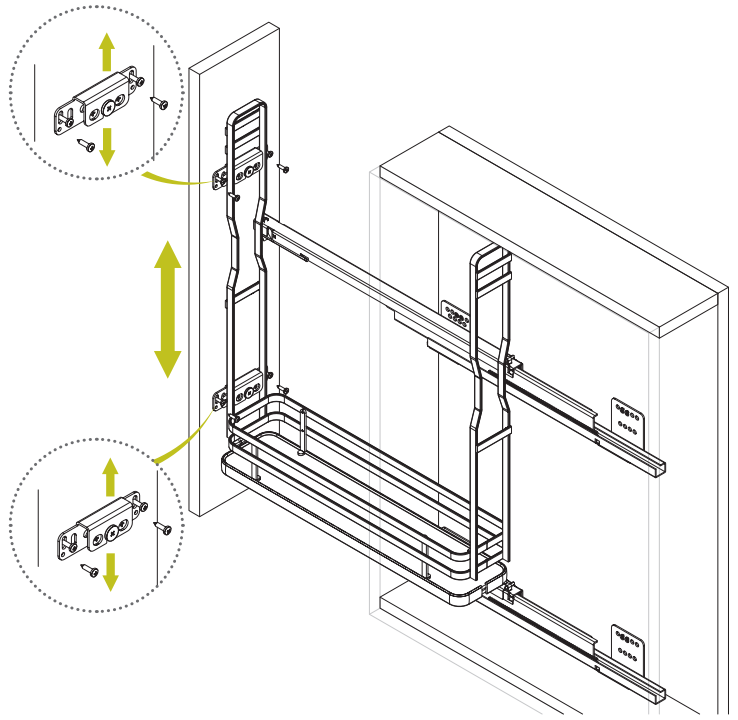


N°4 3,9x13

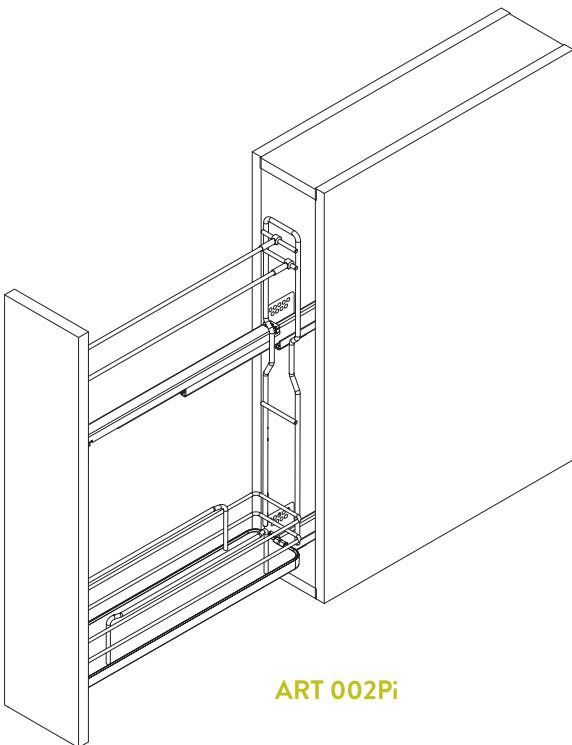
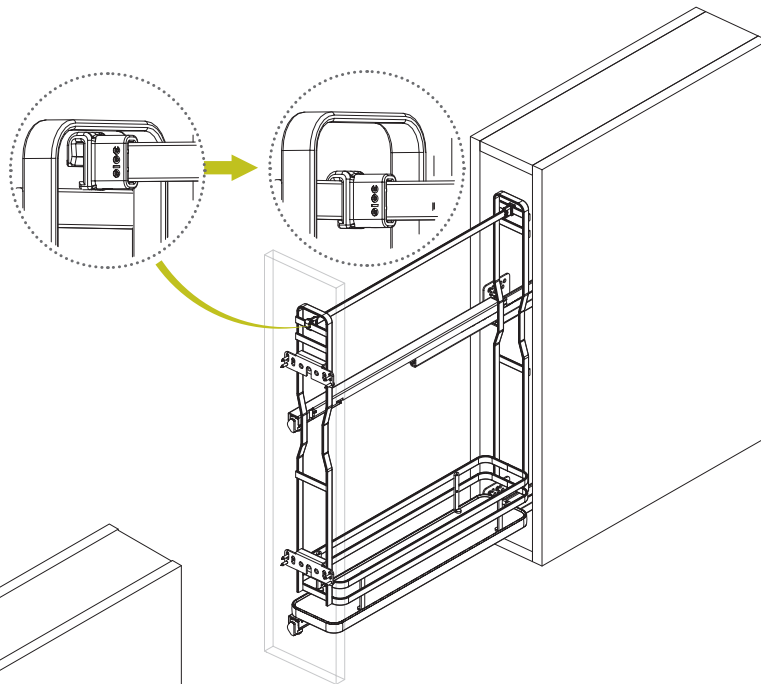


6

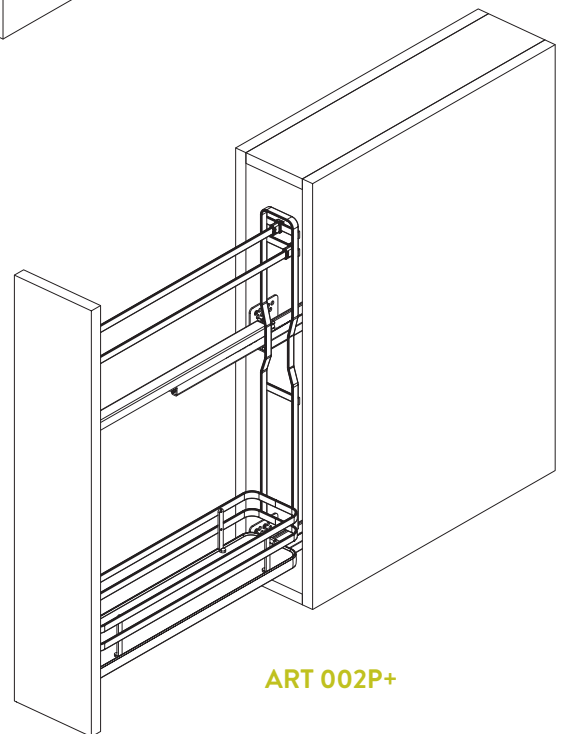
Effettuare le regolazioni e fissare con le viti 3,9x13.
Make adjustments and fix with 3,9x13 screws.
Faites les régulations et fixez avec des vis 3,9x13.
Efectuar las regulaciones y arregle con tornillos 3,9x13.



7



ART 002Pi



ART 002P+