

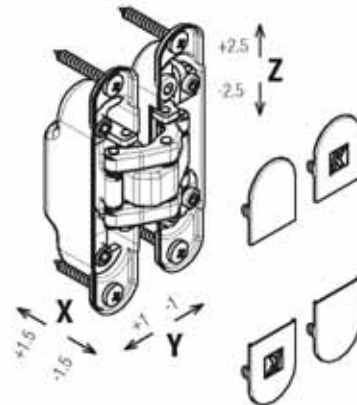
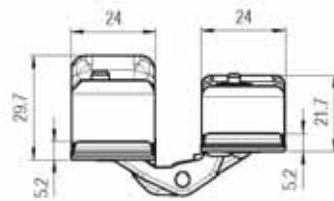
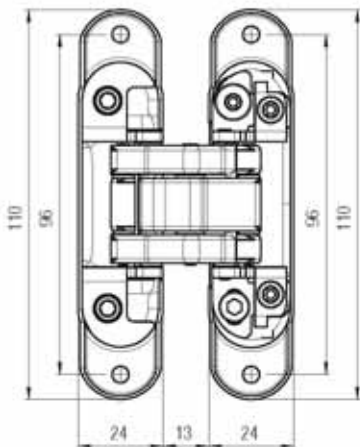
# ATOMIKA SLIM K8060

Patented

Cerniera a 7 fulcri regolabile su 3 assi - *Bisagra 7 pivotes regulable en 3 ejes*  
 Charnière 7 pivots réglable en 3 dimensions - *3-dimensional verstellbares Türband 7 Drehpunkte*  
 3 axis adjustable hinge 7 fulcrums - *Scharnier 7 draagarmen regelbaar op de 3 assen*



Realizzazione Version  <b>ACCIAIO STEEL</b>	Finitura - Finishing 	min. 32 mm	Regolazioni Adjustments 
 <b>60 kg</b> (2: cerniera - hinges)	COVER 	180°	 Viti per fissaggio Fixing screws
	Test report N° 19-000602-PP02 - 20/11/2019 UNI EN1191:2012 Windows and doors Resistance to opening and closing Internal door with hinges mod. ATOMIKA K8060 Slim Total door weight: 80kg		



- \* K 8060 CL HD
- \* K 8060 CS HD
- \* K 8060 NS HD
- \* K 8060 OL HD
- \* K 8060 BR HD
- \* K 8060 BS HD
- \* K 8060 OTL HD
- \* K 8060 OTS
- \* K 8060 BI HD
- \* K 8060 NO HD

- K 806 COVER CL
- K 806 COVER CS
- K 806 COVER NS
- K 806 COVER OL
- K 806 COVER BR
- K 806 COVER BS
- K 806 COVER OTL
- K 806 COVER OTS
- K 806 COVER BI
- K 806 COVER NO

- |               |                     |
|---------------|---------------------|
| Ⓜ Ricambi     | Ⓜ Repuestos         |
| Ⓜ Echanges    | Ⓜ Ersatzteile       |
| Ⓜ Spare parts | Ⓜ Reserveonderdelen |

**Atomika** SLIM  
PATENTED

- ① Accessori    ② Accesorios    ③ Accessoires  
 ④ Zubehöre    ⑤ Accessoires    ⑥ Accessoires

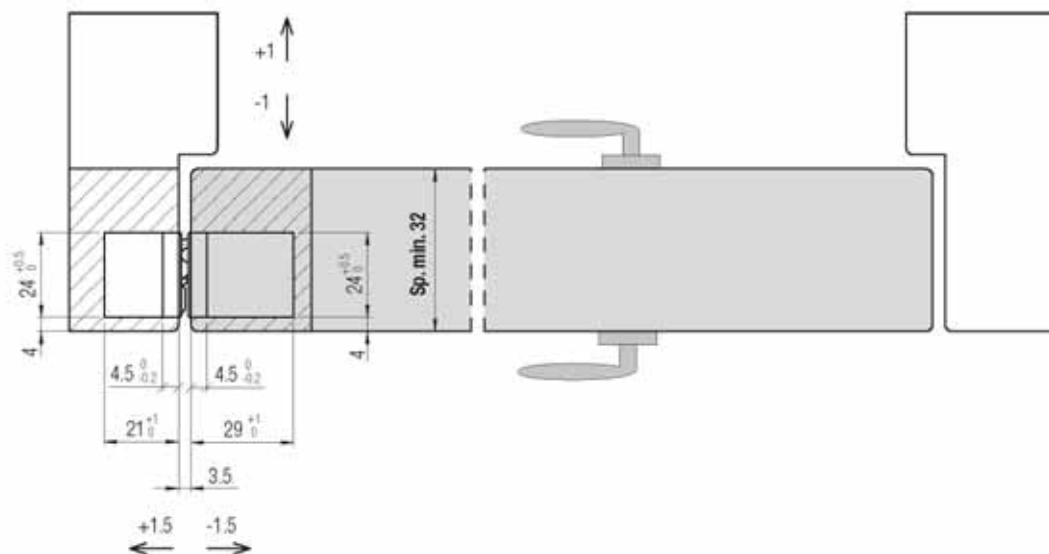
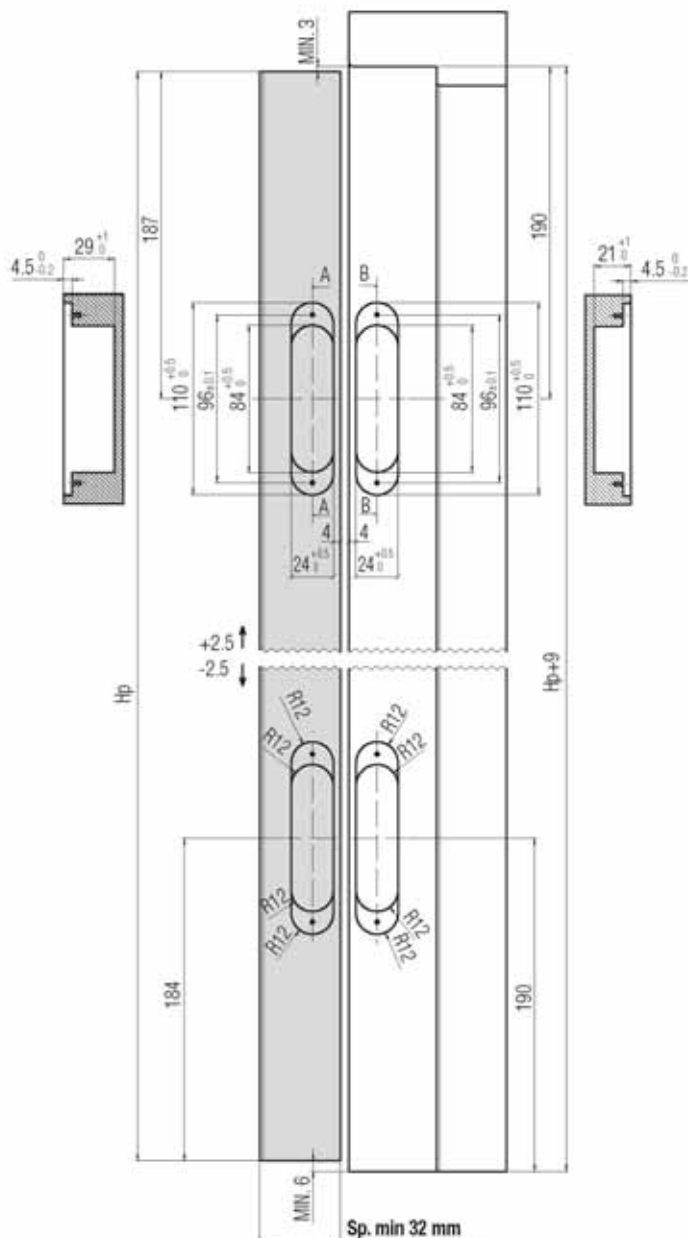
### K 806 TASCA

- ① Tasca  
 ② Caja de fijación  
 ③ Boltier de fixation  
 ④ Bandaufnahmetasche  
 ⑤ Hinge receiver  
 ⑥ Bevestigingskast



### K 806 STAFFA

- ① Staffa per fissaggio  
 ② Pletina para fijación  
 ③ Plaque de fixation  
 ④ Befestigungsplatte  
 ⑤ Fixing plate  
 ⑥ Bevestigingsplaat



① Testata su porte: spessore min. 32 mm - altezza max. 2100 mm - larghezza max. 900 mm. Per dimensioni superiori a quelle indicate ed applicazioni con accessori aggiuntivi, chiedere fattibilità a Krona Kabinenz.  
 ② Ensayada con juntas de espesor mío. 32 mm - altura máx. 2100 mm - anchura máx. 900 mm. Para dimensiones superiores a las indicadas y aplicaciones conjuntas con accesorios, pedir factibilidad a Krona Kabinenz.  
 ③ Testée sur portes: épaisseur min. 32mm - hauteur max. 2100mm - largeur max. 900mm. Pour des dimensions supérieures à celles indiquées et à des applications avec accessoires complémentaires, demander la faisabilité à Krona Kabinenz.  
 ④ Getestet an Türen: min. Stärke 32 mm - max. Höhe 2100 mm - Breite max. 900 mm. Für größere Abmessungen als die angegebenen sowie Anwendungen mit zusätzlichem Zubehör, bitte Machbarkeit bei Krona Kabinenz anfragen.  
 ⑤ Tested on doors: thickness min. 32 mm - height max. 2100 mm - width max. 900 mm. For the larger dimension than those indicated and additional accessories application, please ask Krona Kabinenz for feasibility.  
 ⑥ Getest op deuren: Dikte min. 32mm - max. Hoogte 2100mm - Breedte max. 900mm. Voor grotere afmetingen dan aangegeven en de extra accessoires die te gebruiken zijn, kunt u bij Krona Kabinenz naar de mogelijkheid(en) vragen.

# Legend

-  CL (Polished Chrome)
-  CS (Satin Chrome)
-  NL (Polished Nickel)
-  NS (Satin Nickel)
-  OL / OR (Polished Gold)
-  OS (Satin Gold)
-  BI (White)
-  NO / NR (Black)
-  EA (Steel Effect)

-  BR (Bronze)
-  BS (Brushed Bronze)
-  IBU (Imperial Bronze)
-  OTL (Polished Brass)
-  OTS (Satin Brass)
-  AS (Satin Steel)
-  MR (Brown)
-  RO (Red)