

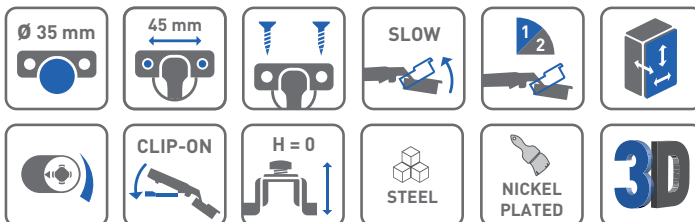
Zawias z zerowym uskokiem 155° hydrauliczny HCKT
 Hydraulic set-off hinge 155° HCKT
 Гидравлическая петля 155° HCKT



ZASTOSOWANIE / APPLICATION / ПРИМЕНЕНИЕ



PARAMETRY / CHARACTERISTICS / ХАРАКТЕРИСТИКИ



OPCJE ZESTAWU / SET OPTIONS / КОМПЛЕКТАЦИЯ



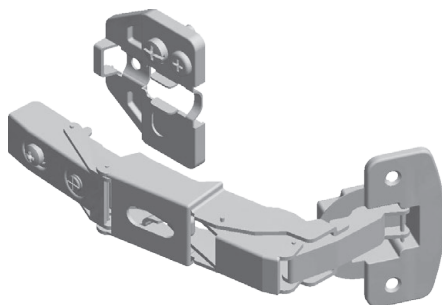
PAKOWANIE / PACKING / УПАКОВКА



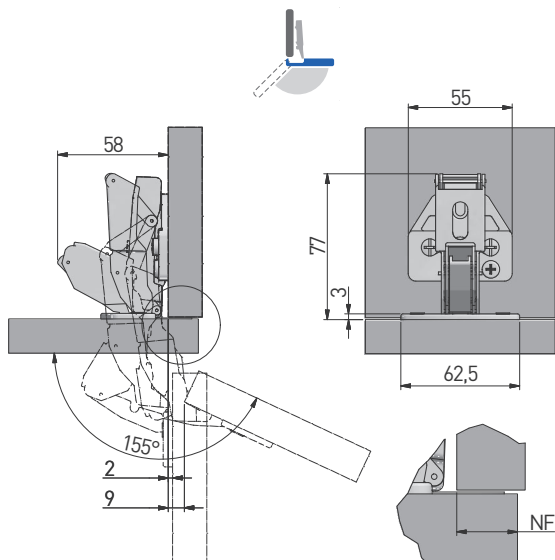
SKŁAD ZESTAWU / SET INCLUDES / КОМПЛЕКТАЦИЯ



ZAWIAS O SZEROKIM KĄCIE OTWARCIA 155°
 WIDE ANGLE HINGE 155°
 ПЕТЛЯ С ШИРОКИМ УГЛОМ ОТКРЫВАНИЯ 155°



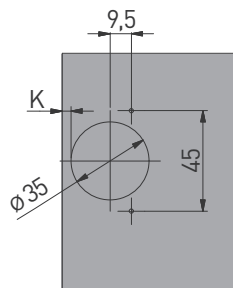
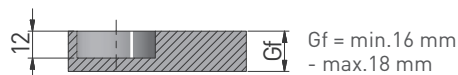
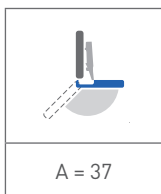
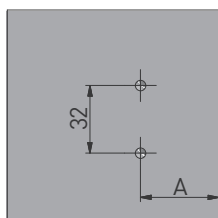
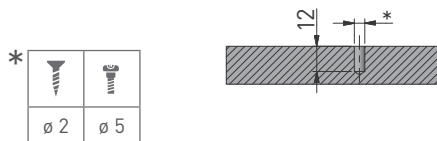
ZM-HCKT155BE	—	—	—
ZM-HCKT155ZE	—	—	x 2



MONTAŻ / MOUNTING / МОНТАЖ

montaż prowadnika w korpusie
mounting plate installation
присадка под ответную планку

montaż puszki we froncie
hinge cup installation
присадка под чашку петли



	NF	12	13	14	15	16
H = 0	K			3	4	5

A = odległość prowadnika od krawędzi (mm)
gap between mounting plate
and the cabinet edge (mm)
расстояние от ответной планки
до края (мм)

NF = natożenie frontu (mm)
front overlay (mm)
наложение фасада (мм)

H = wysokość prowadnika
mounting plate height
высота ответной
планки

K = odległość puszki od krawędzi (mm)
gap between hinge cup and cabinet edge (mm)
расстояние от чашки петли до края (мм)

Gf = grubość frontu
front thickness
толщина фасада

REGULACJA / ADJUSTMENT / РЕГУЛИРОВКА



± 2 mm



± 2 mm



± 2 mm