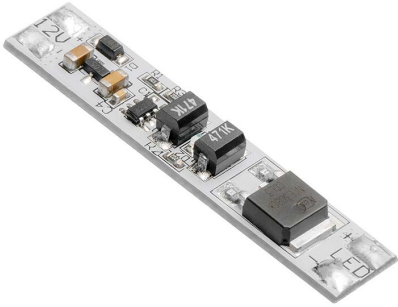


INTERRUPTORES E SENSORES

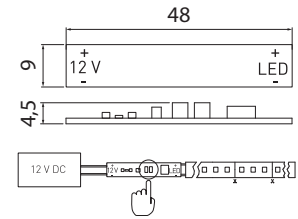
CASATREND

Interruptor On/Off para Perfil LED CT



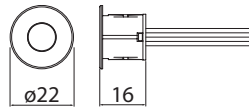
Com sensor de 5mm de alcance.

IP	W/m	V	Código
20	60	12	PL.CT.INT



Interruptor Touch On/Off + Dimmer

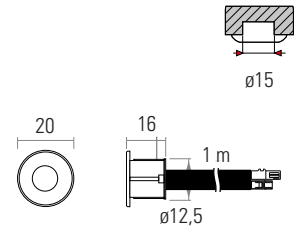
IP	W	V	Acab.	Código
20	24	12	Branco	INT.G.TD.B
20	36 / 72	12 / 24	Preto	INT.G.TD.P



Interruptor Touch com Dimmer



W	V	Acab.	Código
36 / 72	12 / 24	Cromado	INT.DL.TD.CR



Sensor Proximidade + Interruptor On/Off

Duas funções:

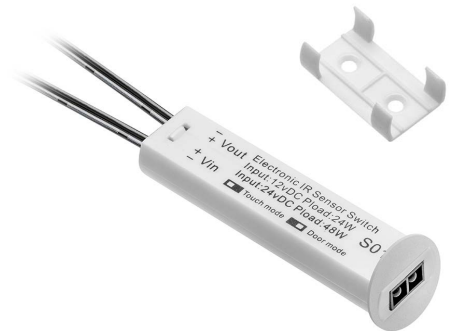
- Sensor de proximidade; ou
- Interruptor touch.



IP	W	V	Acab.	Código
20	24	12	Branco	SPINT.G.B
20	24	12	Preto	SPINT.G.P

Fixador

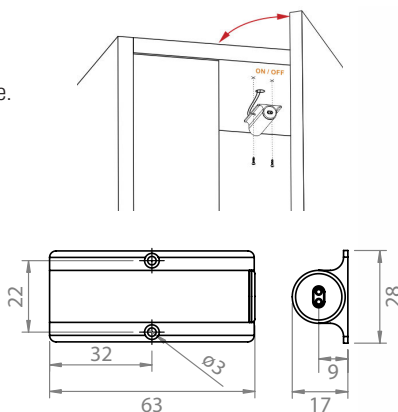
Acab.	Código
Branco	SPINT.G.FB
Preto	SPINT.G.FP



Sensor para Porta

Aplicação exterior ou embutida se retirar o sensor de suporte.

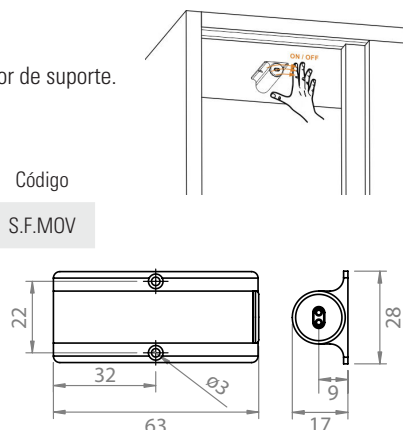
Artigo	W	V	Acab.	Código
10.05.11/D	25	12	Alumínio	S.F.PORTA



Sensor para Movimento

Aplicação exterior ou embutida se retirar o sensor de suporte.

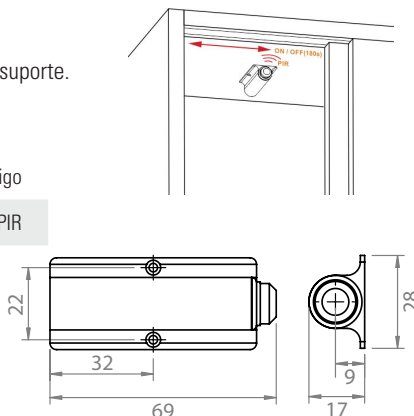
Artigo	W	V	Acab.	Código
10.05.11/M	25	12	Alumínio	S.F.MOV



Sensor PIR

Aplicação exterior ou embutida se retirar o sensor de suporte.

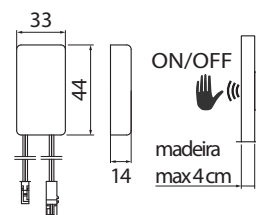
Artigo	W	V	Acab.	Código
10.05.11/PIR	25	12	Alumínio	S.F.PIR



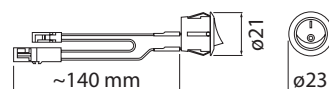
Sensor On/Off para Madeira

Para madeira de até 40 mm.

IP	W	V	Acab.	Código
20	50	12	Branco	S.G.MADEIRA



Interruptor Mini de Cabo

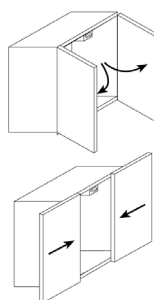
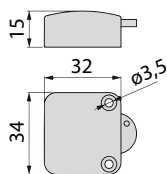


IP	W	V	Acab.	Código
20	36	12	Branco	INTMINI.B
20	36	12	Preto	INTMINI.P

Interruptor de Porta

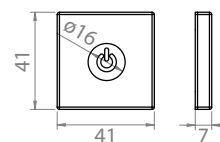


Acab.	Código
Branco	INT.P.B
Preto	INT.P.P

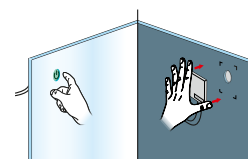


Interruptor Touch para Espelho

Com ou sem dimmer.
Sinal de On/Off branco ambos quando ligado e desligado.



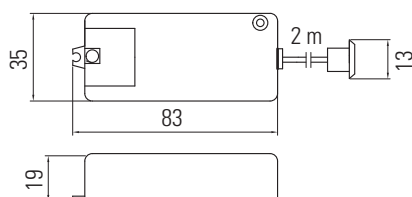
W	V	Dimmer	Código
50	12	Com	10.05.09/CW/DIM
50	12	Sem	10.05.09/CW
50	12	Sem	10.05.09/4LED



Sensor de Porta WBEZ

Sensor com alcance de 5-6 cm.
Em plástico.

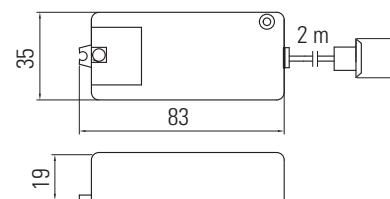
W	Código
500	SM.G.DOOR



Sensor Movimento WBEZ

Sensor com alcance de 5-6 cm.
Em plástico.

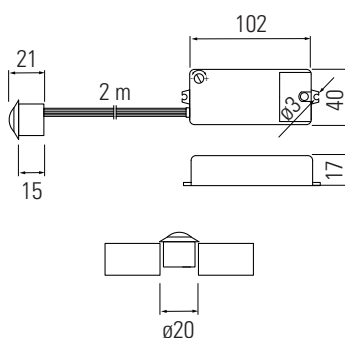
W	Código
500	SM.G.MOVE



Interruptor com Sensor de Movimento PIR

Sensor com alcance de 2 m.
Em plástico.

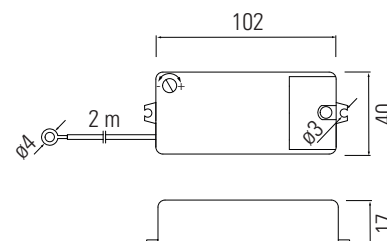
W	Código
250	SM.G.PIR



Interruptor Tátil com Parafuso

Em plástico.

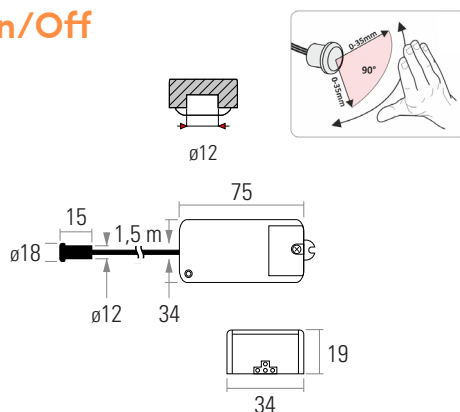
W	Código
500	SM.G.TACTIL



Sensor Interruptor On/Off

Sensor com alcance de 3,5 cm.

W	Código
500	SM.DL.MOVE



DesignLight

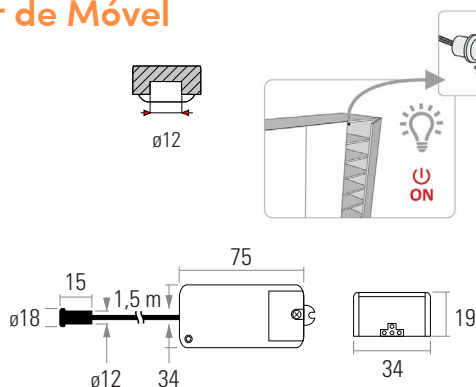


Sensor Interruptor de Móvel

Sensor com alcance de 3,5 cm.

DesignLight

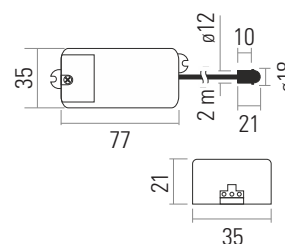
W	Código
500	SM.DL.DOOR



DesignLight

Sensor Interruptor PIR

Sensor com alcance máximo de 6 metros.

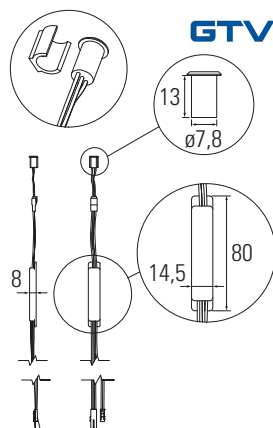


W	Código
500	SM.DL.PIR

Sensor Micro IR1 1 Porta

Em plástico.

Acab.	Código
Branco	AE-WBE1-10
Preto	AE-WBE1-20

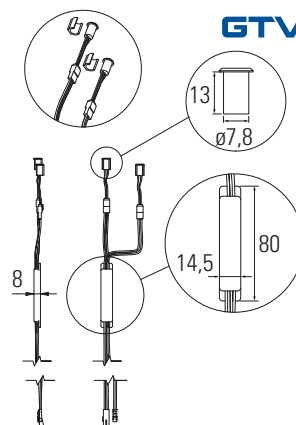


GTV

Sensor Micro IR2 2 Portas

Em plástico.

Acab.	Código
Branco	AE-WBE2-10
Preto	AE-WBE2-20



GTV

Controlador Wireless Dimmer Sensor de Movimento Deli

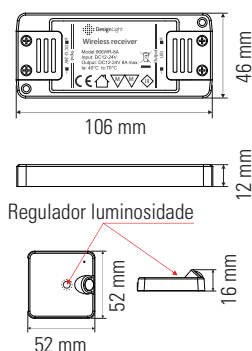
Sensor com alcance de deteção de movimento de 1,5 m.
A luz é apagada após 40 segundos sem movimento detetado.
Com luminosidade regulável.
Inclui 2 sensores, podendo estar até 8 conectados ao controlador RF.
Em plástico.



Acab. Código

Branco DELI-ZES-1P-BI-02

Preto DELI-ZES-1P-CZ-02



Nota: a imagem mostra as duas cores do sensor.

Sensor Wireless de Movimento com Dimmer Deli

Sensor individual para conectar ao controlador.



Acab. Código

Branco DELI-SENS-BI-02

Preto DELI-SENS-CZ-02



Controlador LED Mono com Comando RF GTV

Em plástico.



Acab. Código

Preto STER-MONO-RF6-02

