

JUNIOR-6

Sistemas de guías correderas




INDA~~m~~atic

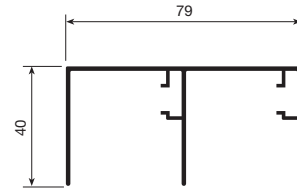


JUNIOR-6 INDAmatic


Guías con rodadura mejorada, aún mas suave por sus rodamientos inferiores y su triple guiado superior que impide el cabeceo de las puertas. Pero fundamentalmente destaca su cierre progresivo automático y amortiguado.

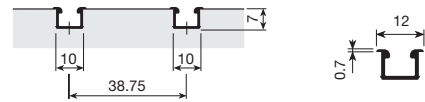
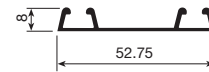
Perfil superior

Barras de 4.2m.	INDAmatic	
Anodizado color plata brillo	715.542.892	10
Anodizado color plata mate	715.542.516	
Anodizado color bronce	715.542.785	
Anodizado color negro	715.542.892	
Anodizado color oro	715.542.774	
Lacado blanco RAL 9010	715.542.800	
Lacado hierro	715.542.203	
Lacado óxido	715.542.645	




Perfil inferior

Barras de 4.2m.	Individual*	Doble	
Anodizado color plata brillo	714.342.101	714.242.104	10 0 20*
Anodizado color plata mate	714.342.510	714.242.513	
Anodizado color bronce	714.342.786	714.242.782	
Anodizado color negro	714.342.893	714.242.896	
Anodizado color oro	714.342.775	714.242.771	
Lacado blanco	714.342.801	714.242.804	

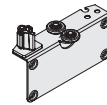


Bolsa herrajes armario 2 puertas

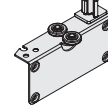
Sin rodamiento	704.412.030	 5
Con rodamiento	704.452.033	

Contiene 4 carros superiores (2 derechos y 2 izquierdos) y 4 carros inferiores.

Carro superior izdo.




Carro superior dcho.



Carro inferior

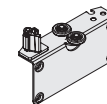


Bolsa herrajes armario 3 puertas

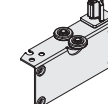
Sin rodamiento	704.413.032	 5
Con rodamiento	704.453.035	

Contiene 6 carros superiores (3 derechos y 3 izquierdos), 6 carros inferiores y 1 posicionador de la puerta en el carril inferior.

Carro superior izdo.



Carro superior dcho.



Carro inferior



Posicionador puerta

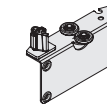


Bolsa herrajes armario 2 puertas con INDAmatic

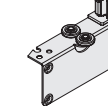
Sin rodamiento	704.402.101	 5
----------------	-------------	--

Cada referencia contiene 4 amortiguadores INDAmatic estándar.

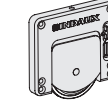
Carro superior izdo.



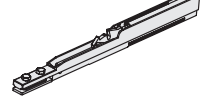
Carro superior dcho.




Carro inferior



INDAmatic 20-50 Kg.

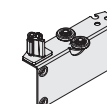


Bolsa herrajes armario 3 puertas con INDAmatic

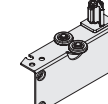
Sin rodamiento	704.403.103	 5
----------------	-------------	--

Cada referencia se compone de 6 carros superiores (3 izquierdos y 3 derechos), 6 carros inferiores, 1 posicionador de la puerta en el carril inferior y 4 amortiguadores INDAmatic.

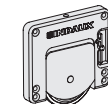
Carro superior izdo.



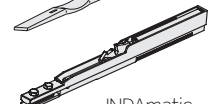
Carro superior dcho.



Carro inferior



Posicionador puerta



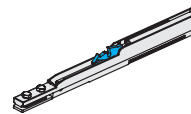
INDAmatic 20-50 Kg.

INDAmatic estándar

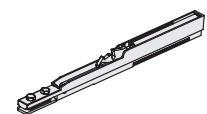


	Hasta 15 Kg.	20-50 Kg.	
	197.341.104	197.346.100	100

Cada referencia contiene 2 amortiguadores INDAmatic estándar.




INDAmatic hasta 15 Kg.

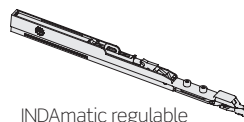


INDAmatic 20-50 Kg.

Bolsa INDAmatic regulable

	197.350.101	 10
--	-------------	---

Contiene 2 amortiguadores INDAmatic regulables, 2 muelles y 2 gatillos de fijación.



INDAmatic regulable



Muelle

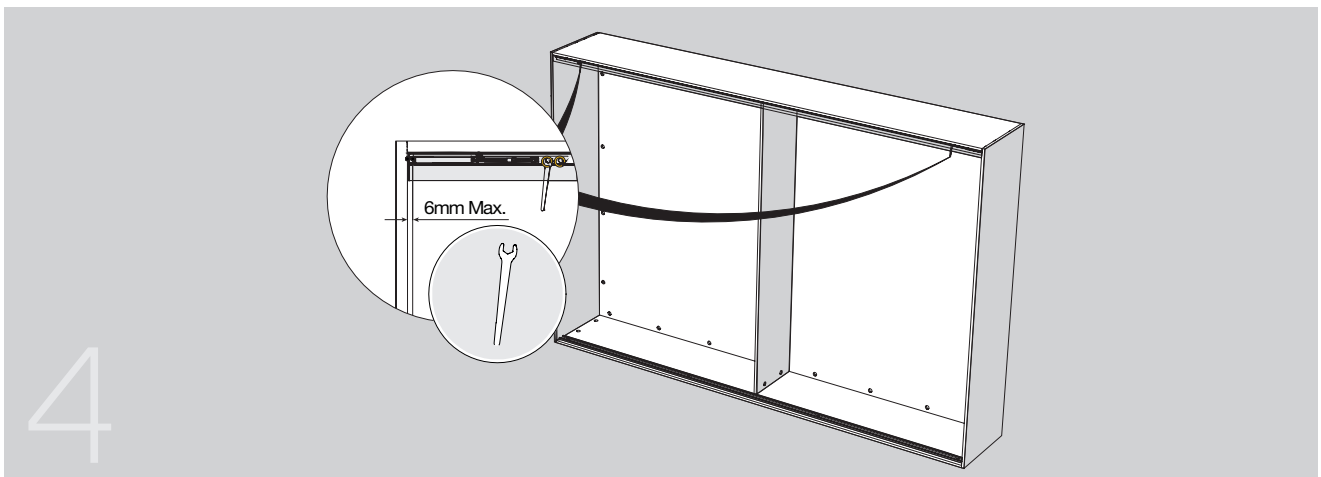
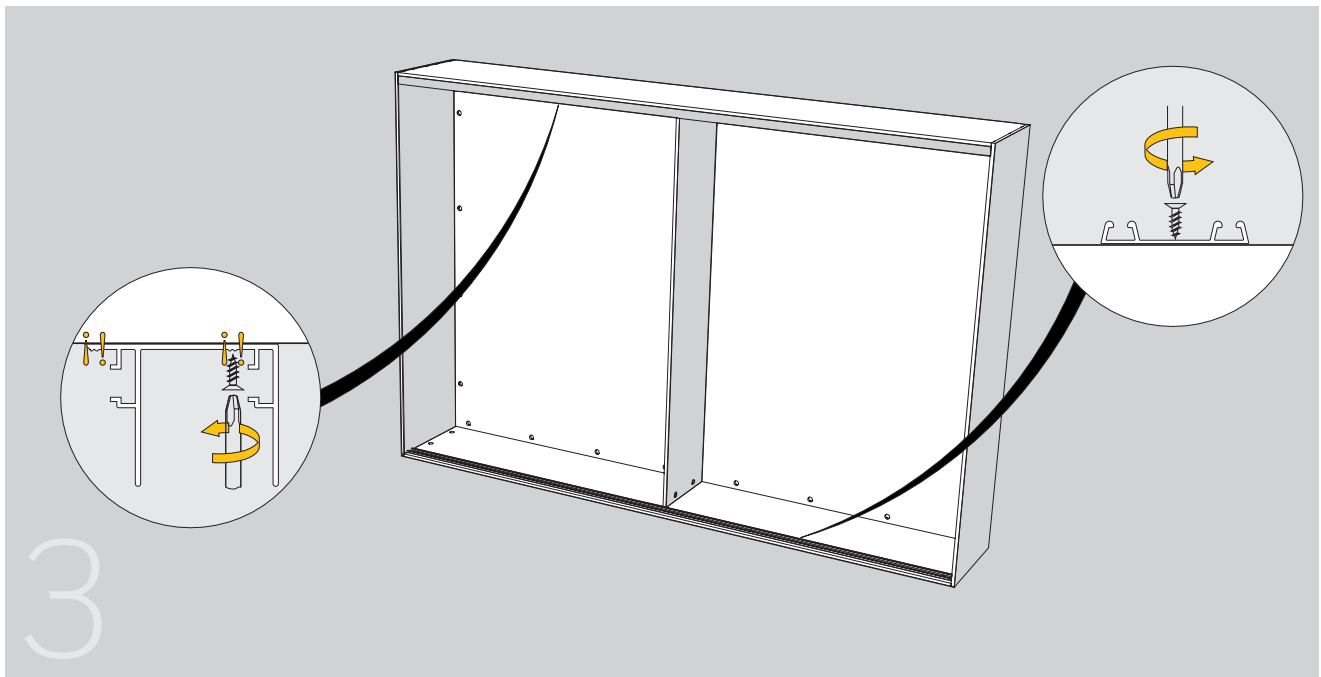
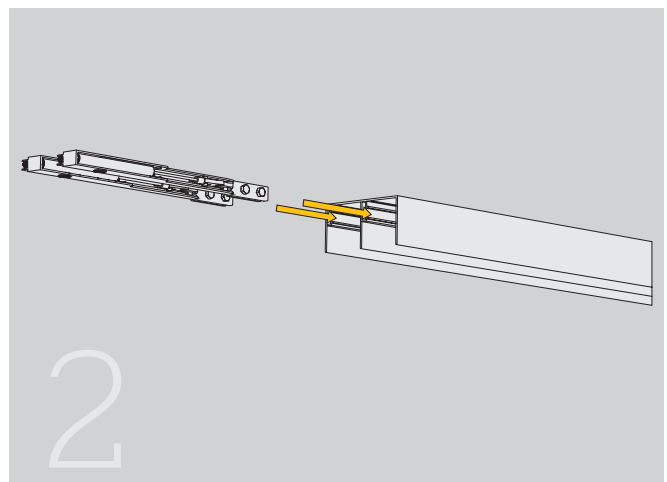
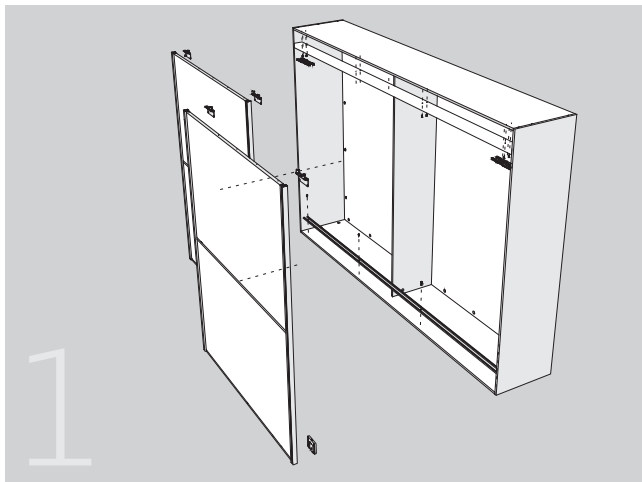


Gatillo de fijación

■ JUNIOR-6 INDAmatic

Montaje INDAmatic estándar

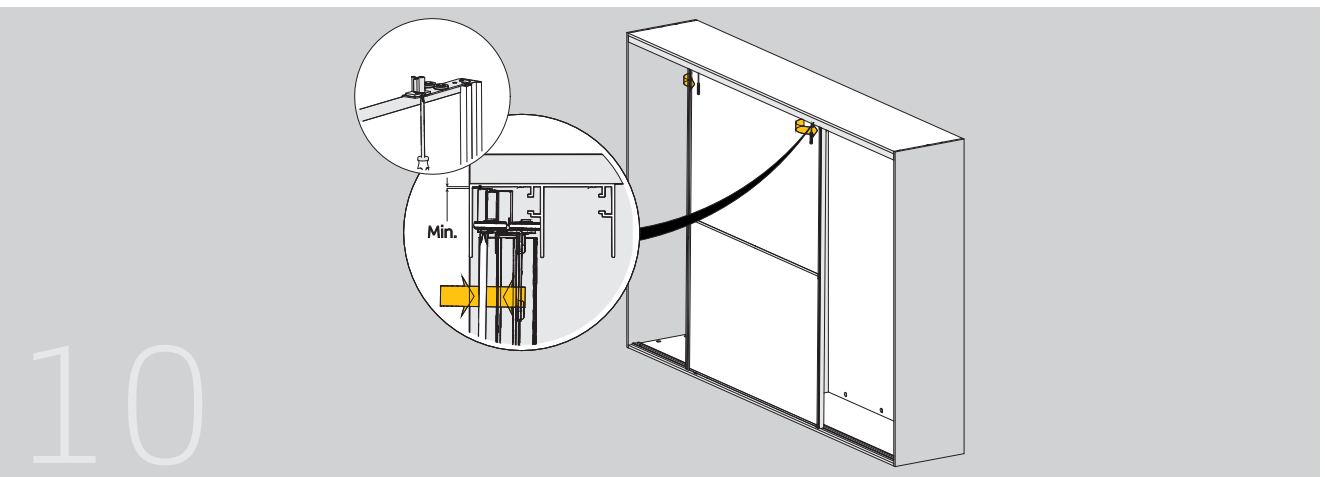
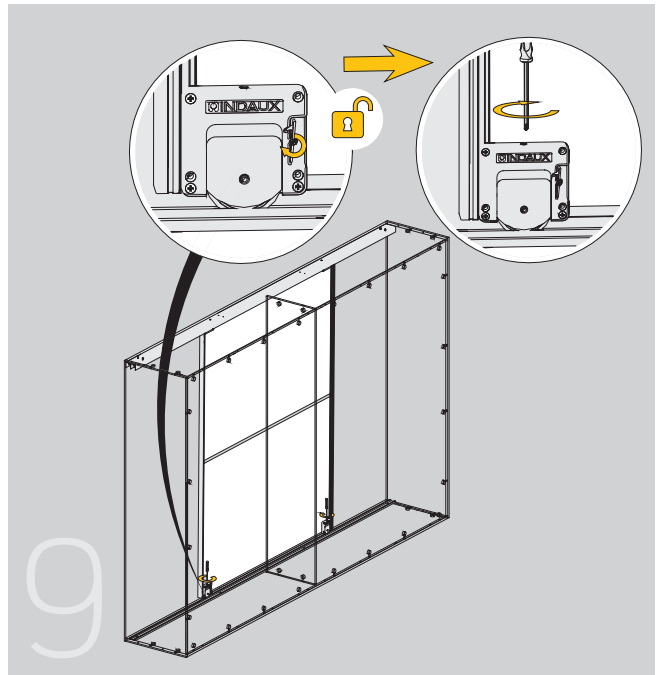
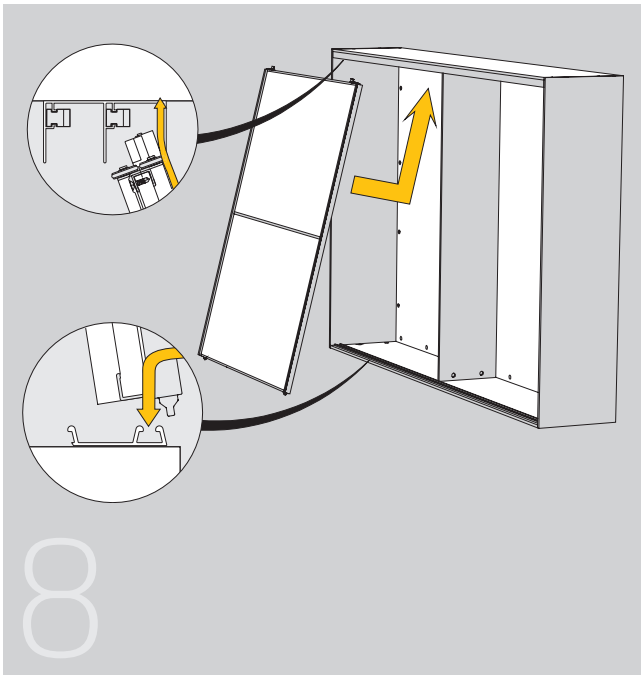
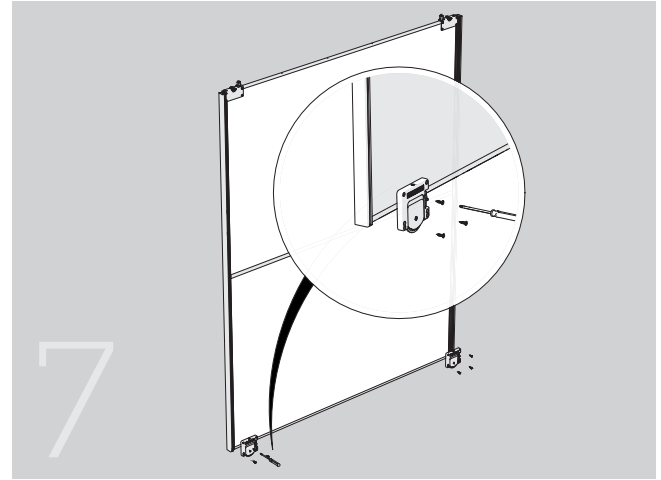
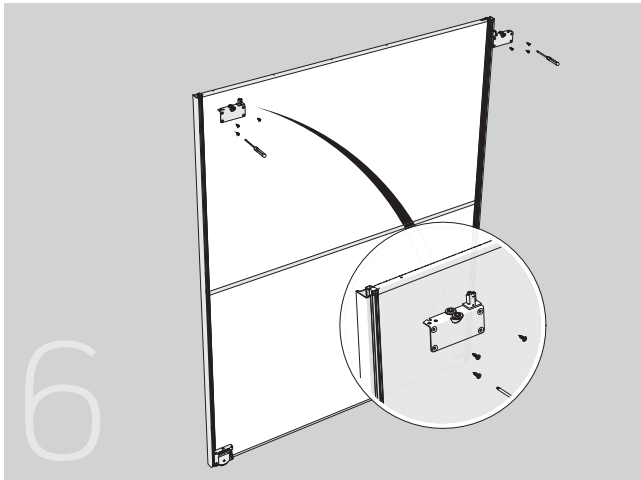
INDAmatic



■ JUNIOR-6 INDAmatic

Montaje INDAmatic estándar

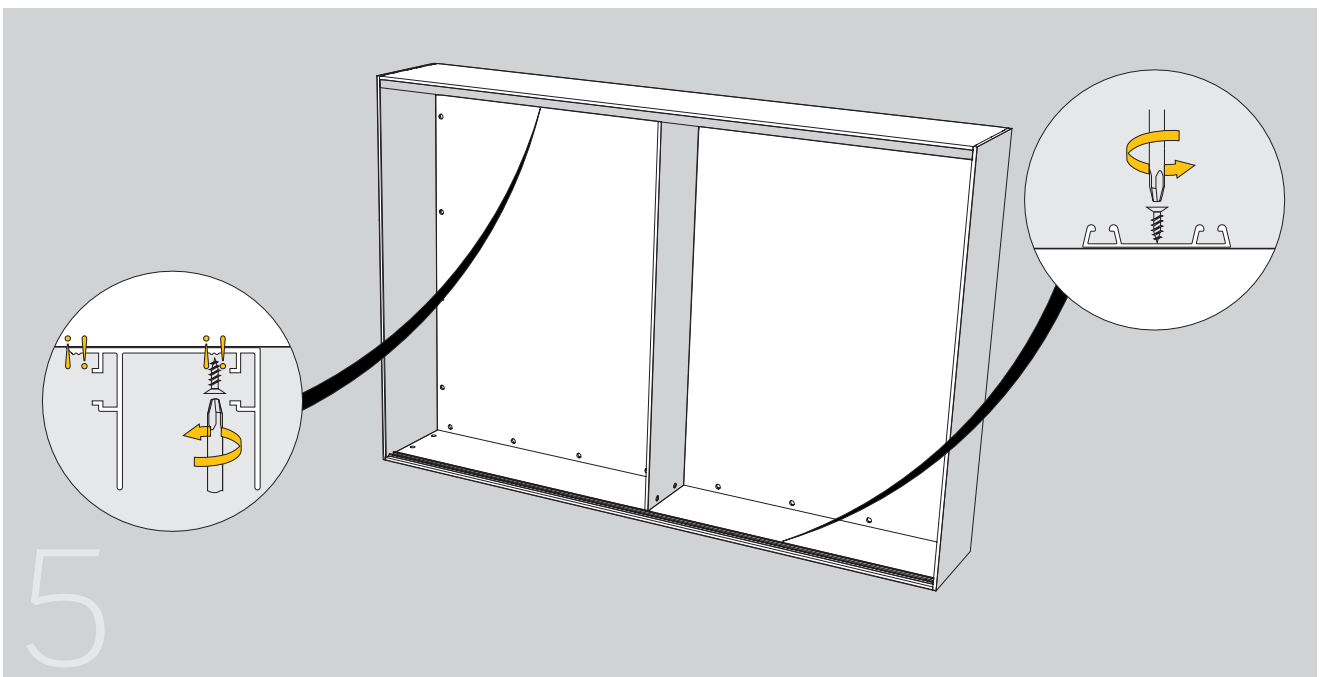
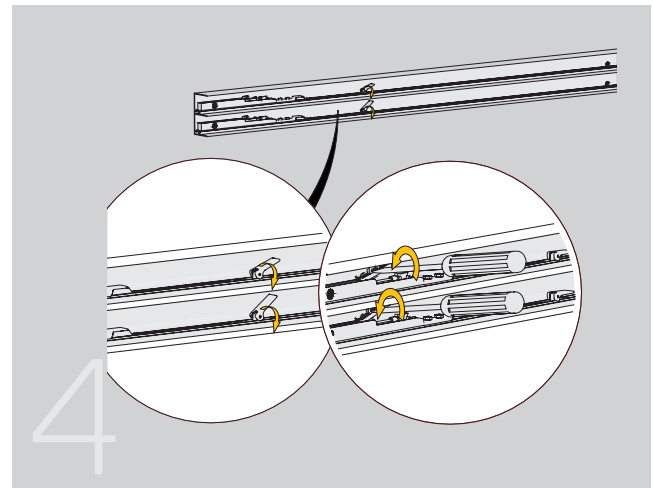
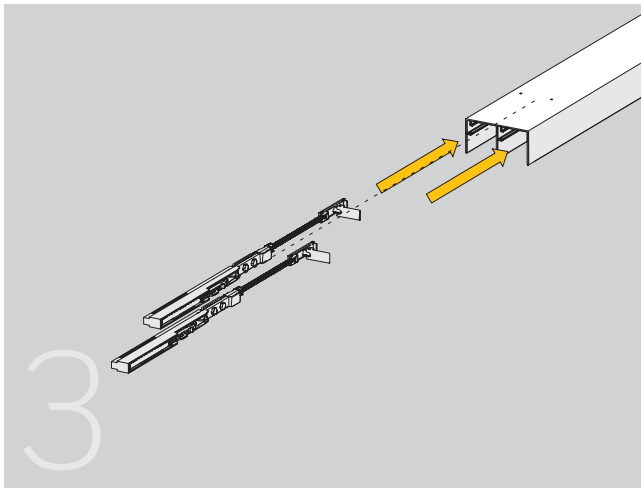
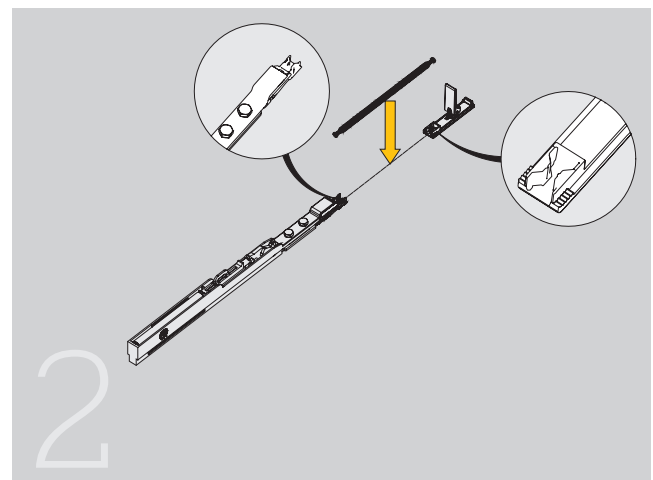
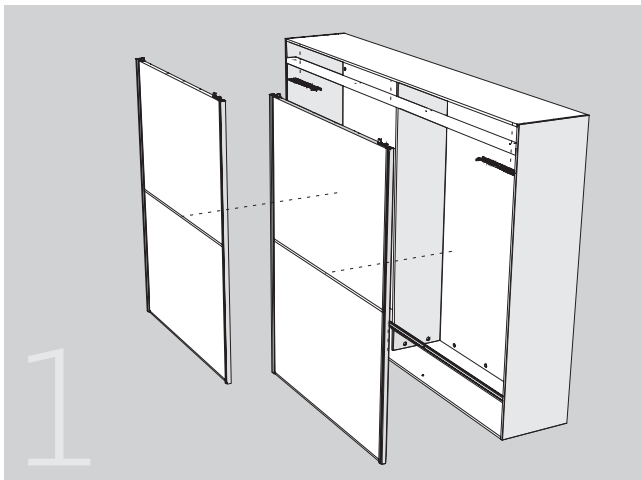
INDAmatic



JUNIOR-6 INDAmatic

Montaje INDAmatic regulable

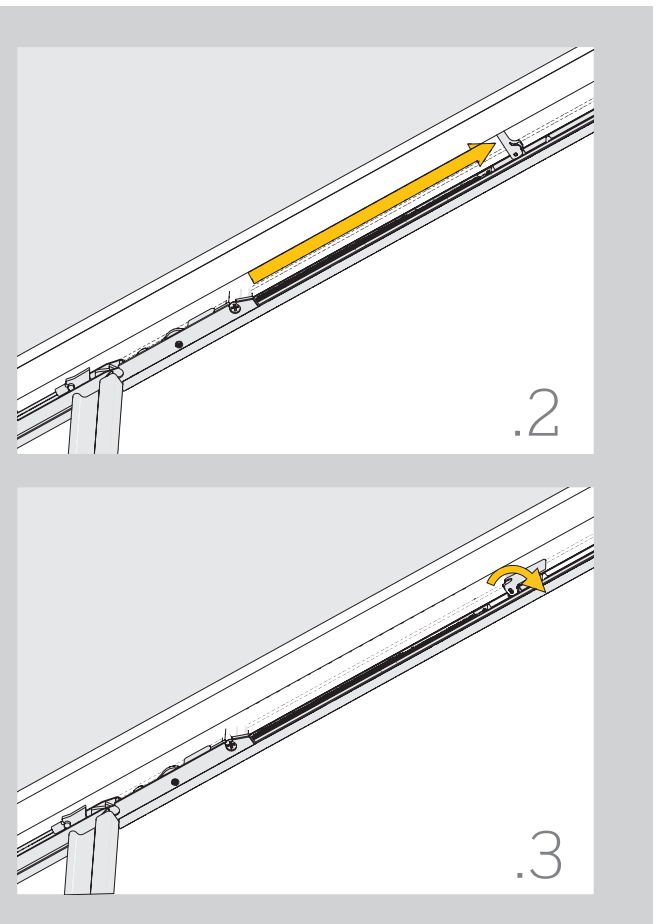
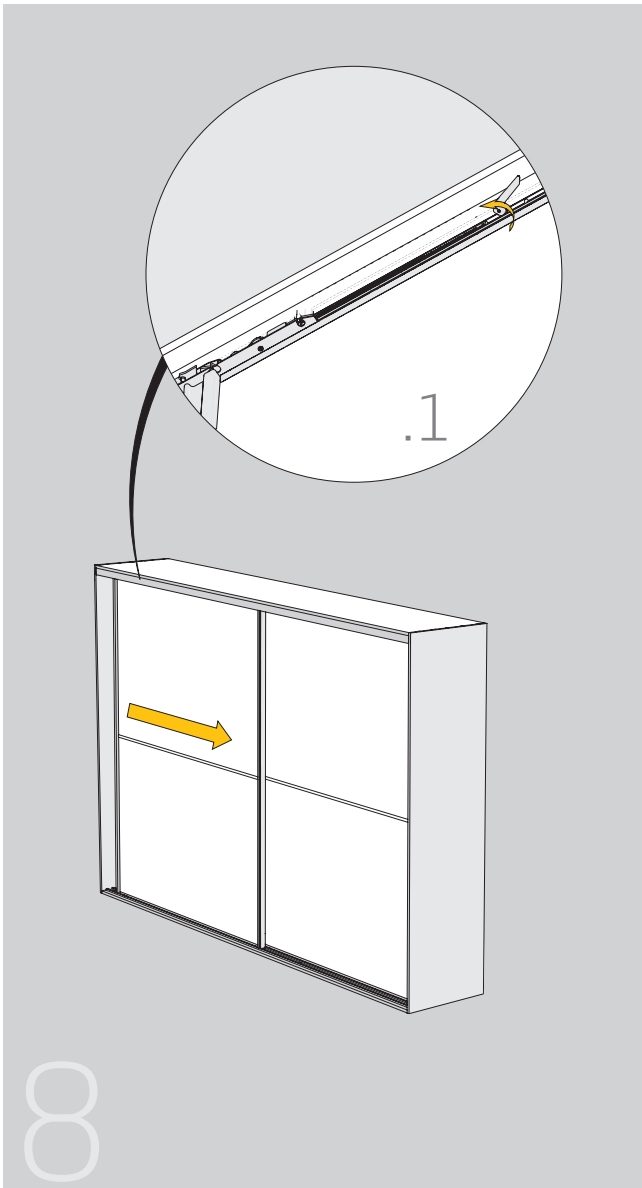
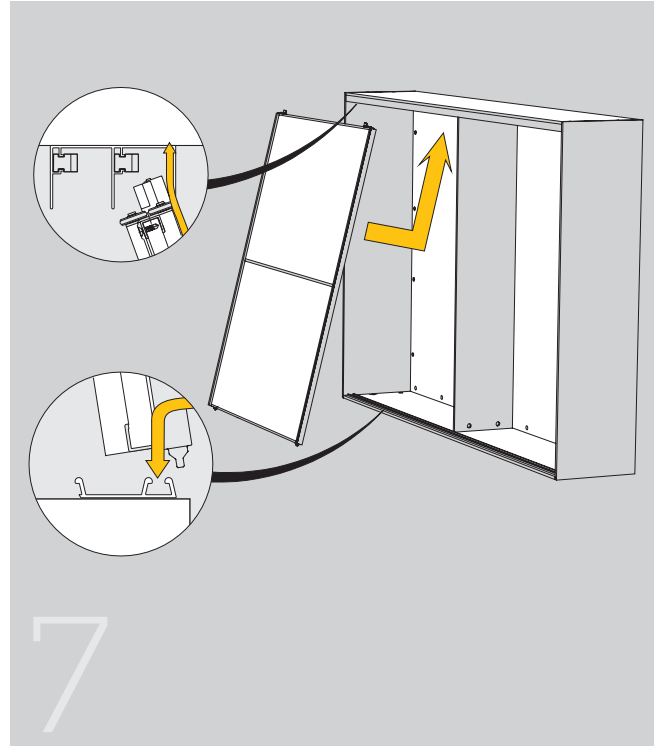
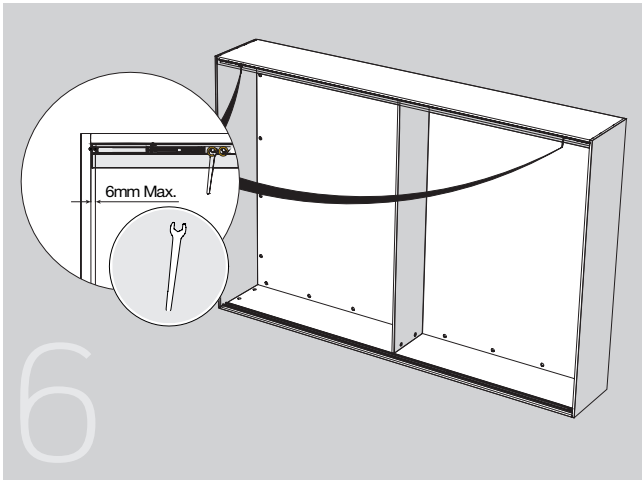
INDAmatic



JUNIOR-6 INDAmatic

Montaje INDAmatic regulable

INDAmatic

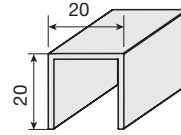


■ JUNIOR-6 PARA TECHOS INCLINADOS

Para la utilización de puertas correderas en techos inclinados, se sustituyen los carros superiores por carros intermedios montados en los perfiles laterales de la puerta.

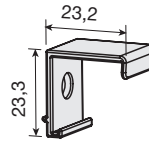
Perfil intermedio

Barra de 1,45m	717.215.516	20
----------------	-------------	----



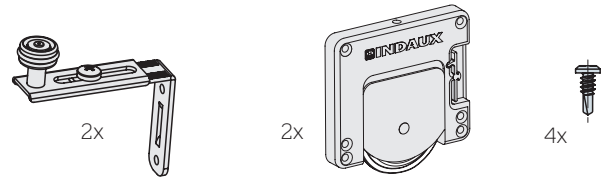
Abrazadera perfil intermedio

Gris RAL-7040	723.100.313	50
---------------	-------------	----



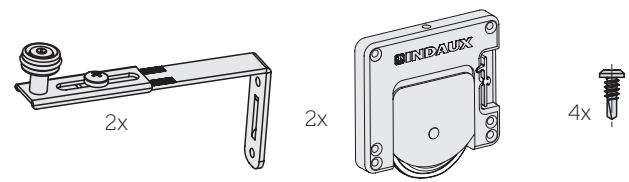
Componentes puerta interior

Cincado	710.800.101	1
---------	-------------	---

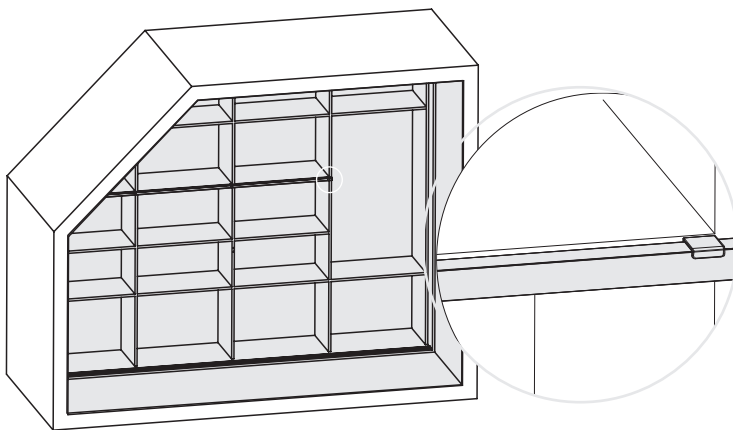


Componentes puerta exterior

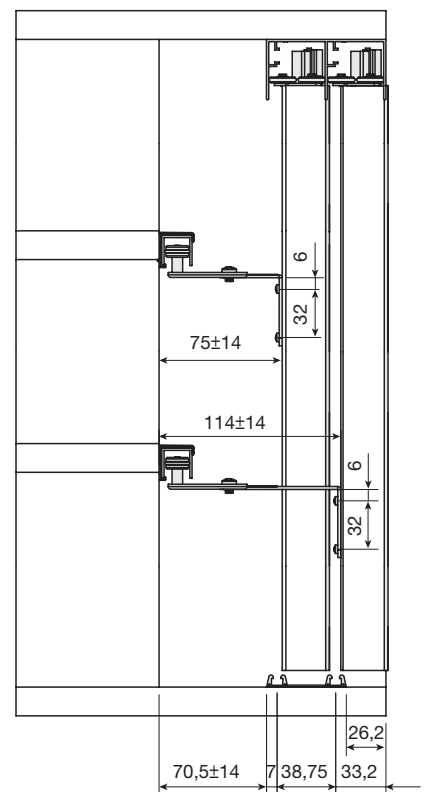
Cincado	710.810.100	1
---------	-------------	---



Los carros rodarán sobre los perfiles intermedios montados en las baldas.
Las puertas de altura completa mantienen los carros normales sobre el perfil superior.

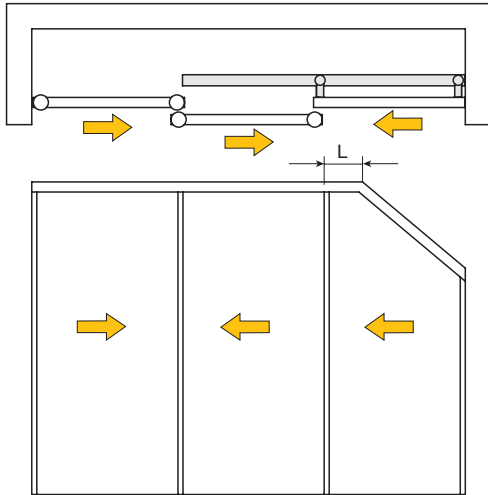


La distancia de puertas de baldas es regulable en 28mm.

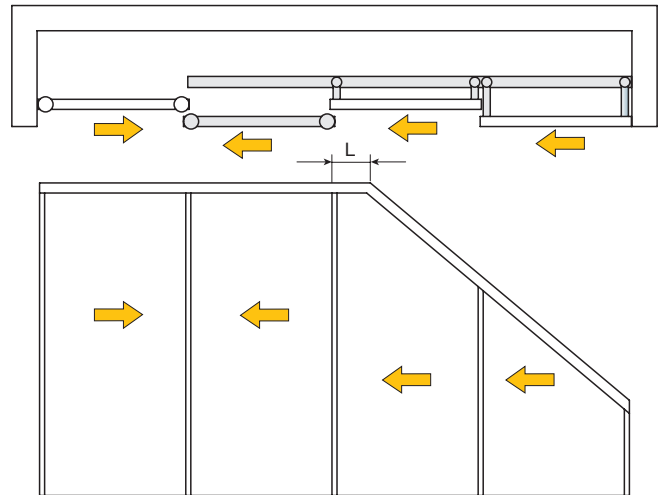


■ JUNIOR-6 PARA TECHOS INCLINADOS

Armario de 3 puertas,
y de ellas 1 inclinada.



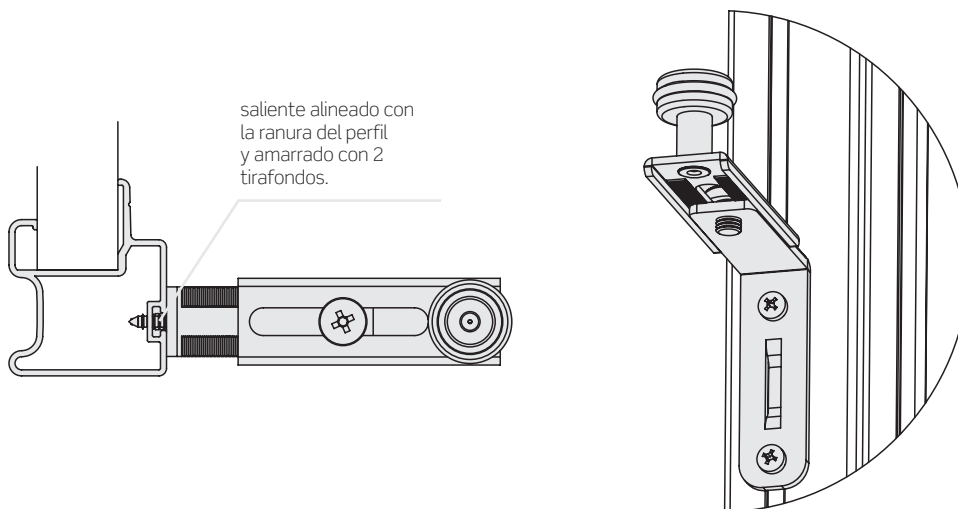
Armario de 4 puertas,
y de ellas 2 inclinadas.



En puertas con corte inclinado parcial:

- Si $L > 260\text{mm}$. se podrán poner los dos carros superiores en la puerta cortada.
- Si $L < 260\text{mm}$. habrá que utilizar dos carros intermedios.

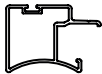
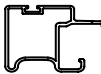
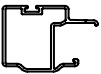
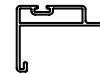

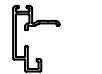
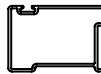
En el caso de que haya más de una puerta que utilice carros intermedios, ambas puertas pueden utilizar el mismo rail intermedio, o bien utilizar cada una un carril a diferente altura, dependiendo del ángulo de inclinación del techo, y de la anchura de puertas.




2 GAMA DE PUERTAS DEL PROGRAMA JUNIOR-6

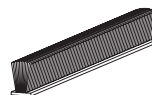
■ Puerta de 16mm

Puerta de 16mm de espesor de madera o con tirador de Aluminio.

Longitud de perfil														
	2,6m	5,2m	2,6m	5,2m	2,6m	5,2m	2,6m	5,2m	2,6m	5,2m	2,6m	5,2m	2,6m	5,2m
Anodizado color plata brillo		714.652.105		715.452.102									795.231.533	
Anodizado color plata mate		714.652.514		715.452.511		795.211.513		795.226.515				795.201.514		795.221.512
Anodizado color bronce		714.652.783		715.452.780								795.232.524		
Anodizado color negro		714.652.890		715.452.894		795.217.544					795.235.545	795.204.546		795.223.542
Anodizado color oro		714.652.772		715.452.776										
Lacado blanco		714.652.805		715.452.802		795.210.802		795.225.804		795.230.800		795.200.803		795.220.801
Lacado hierro		714.626.861		715.426.865										
Lacado óxido		714.626.415		715.426.412										
Recubierto Haya, no barnizado		714.626.872		715.426.876										
Recubierto Haya, melamina		714.626.441		715.426.445										
Recubierto Pino valsain, no barnizado		714.626.905		715.426.902										
Recubierto Pino valsain, melamina		714.626.721		715.426.725										
Recubierto Roble, no barnizado		714.626.931		715.426.935										
Recubierto Roble, melamina		714.626.732		715.426.736										
Recubierto Sapeli, no barnizado		714.626.942		715.426.946										
Recubierto Sapeli, melamina		714.626.883		715.426.880										
Recubierto Cerezo, no barnizado		714.652.201		715.452.205						795.249.206		795.206.204		
Recubierto Cerezo, melamina		714.652.643		715.452.640						795.247.644		795.205.644		

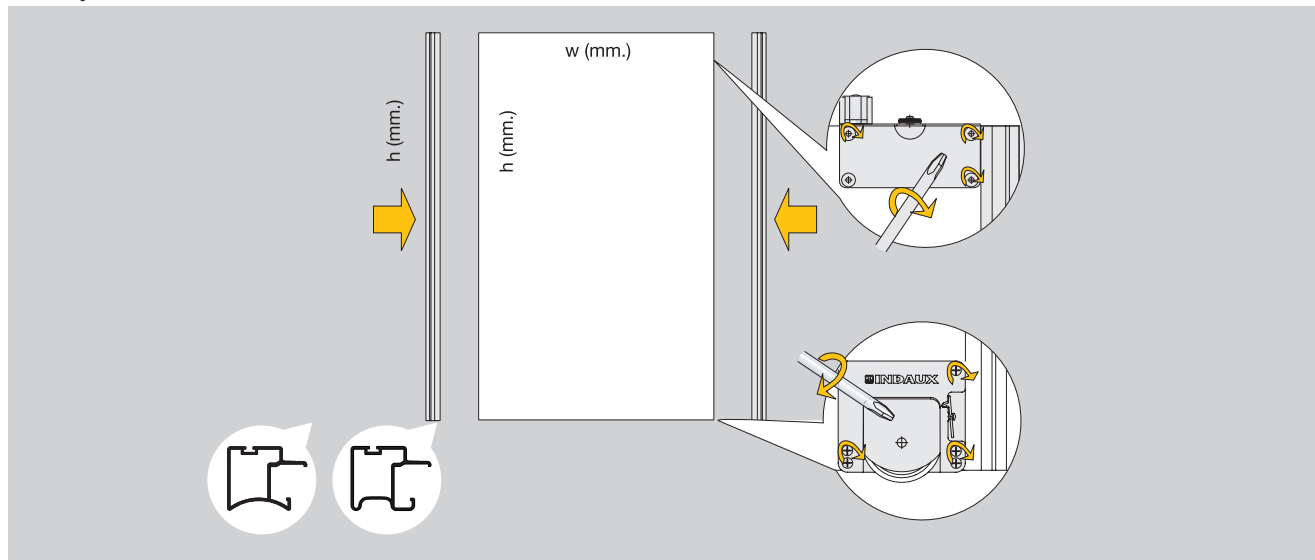
Cepillo de cierre

Medida	Rollo	Gris	
5.5mm x 10mm	250m.	753.110.105	1



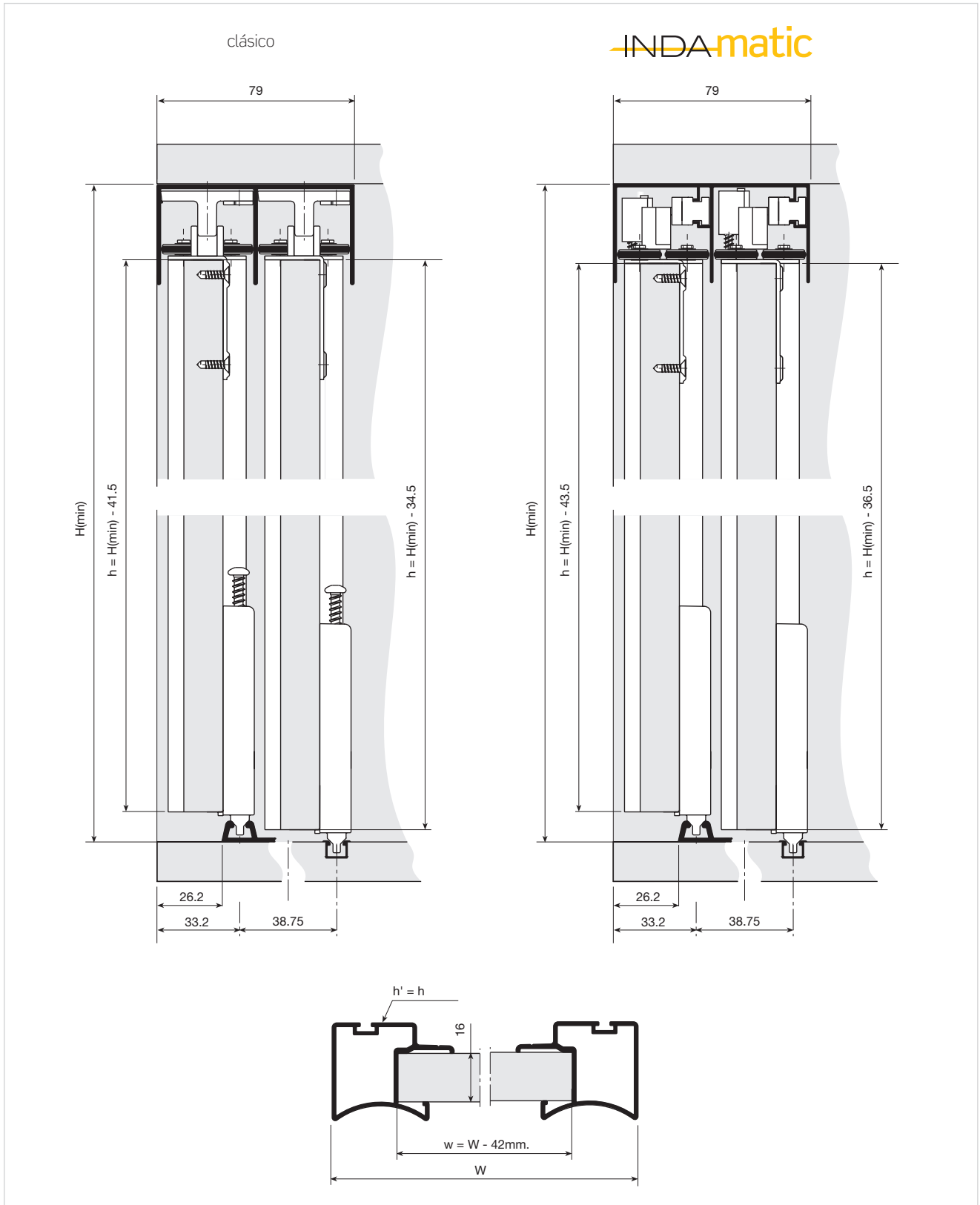
El cepillo se corta a la longitud de la puerta necesaria en cada caso. Con esta referencia se suministra 1 rollo de 250m para cortar.

Montaje



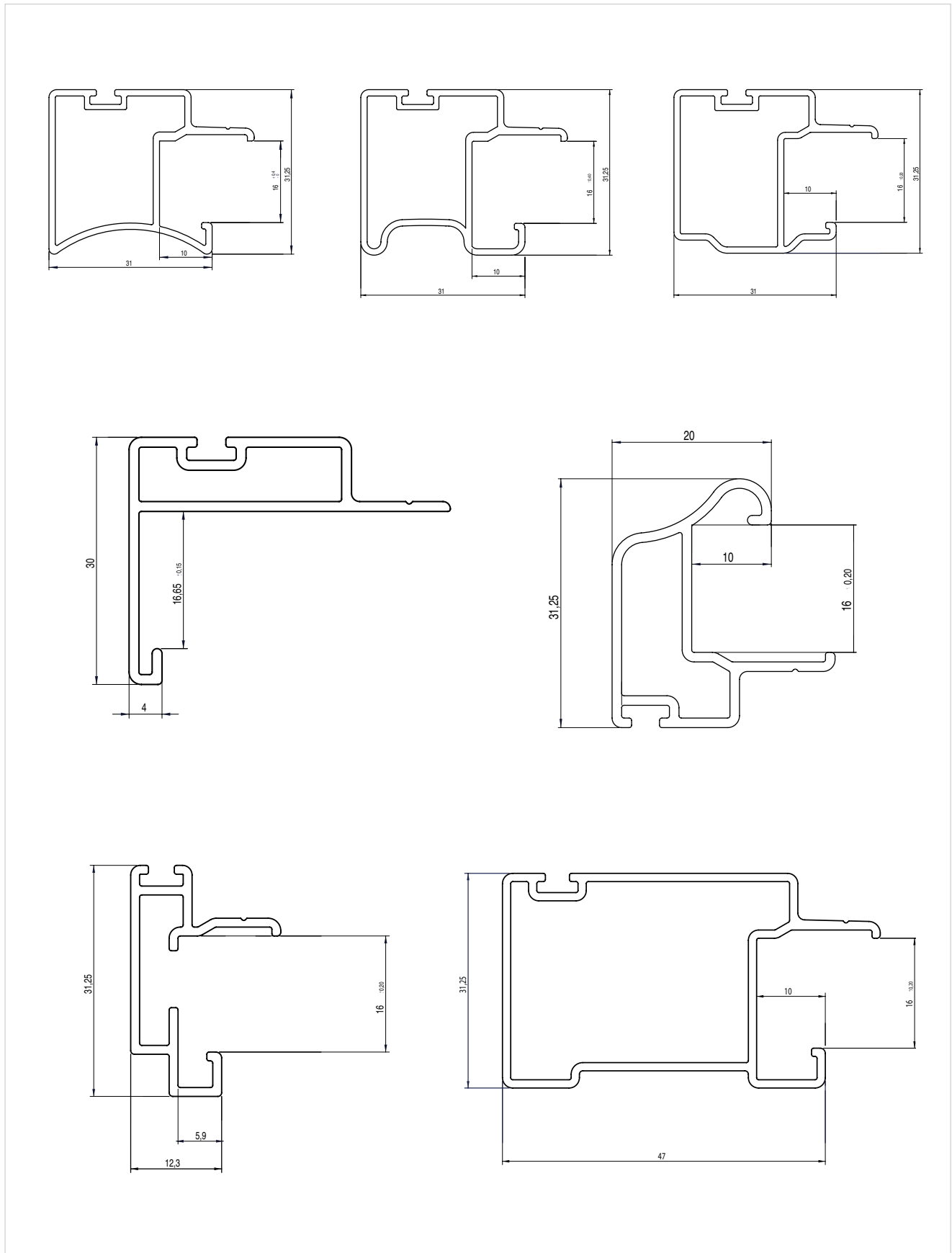
■ Puerta de 16mm

Longitudes de corte de tablero y perfiles



■ PUERTA DE 16MM DOOR

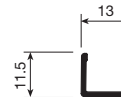
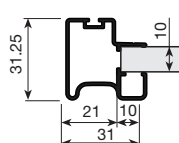
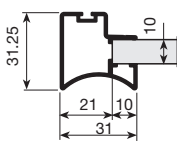
> Datos técnicos



■ Puerta de 10mm

Puerta de 10mm de espesor en madera o cristal con bastidor de Aluminio.

Perfilería



Perfil tirador ancho para 10mm

	Barras de 2,6m.	Barras de 5,2m.	Barras de 2,6m.	Barras de 5,2m.	
Anodizado color plata brillo		714.552.101		715.352.105	10
Anodizado color plata mate		714.552.510		715.352.514	
Anodizado color bronce		714.552.786		715.352.783	
Anodizado color negro		714.552.893		715.352.890	
Anodizado color oro		714.552.775		715.352.772	
Lacado blanco		714.552.801		715.352.805	
Lacado hierro		714.552.204		715.352.201	
Lacado óxido		714.552.646		715.352.643	
Recubierto Haya, no barnizado	714.526.864		715.326.861		
Recubierto Haya, melamina	714.526.411		715.326.415		
Recubierto Pino valsain, no barnizado	714.526.875		715.326.872		
Recubierto Pino valsain, melamina	714.526.444		715.326.441		
Recubierto Roble, no barnizado	714.526.901		715.326.905		
Recubierto Roble, melamina	714.526.724		715.326.721		
Recubierto Sapeli, no barnizado	714.526.934		715.326.931		
Recubierto Sapeli, melamina	714.526.735		715.326.732		
Recubierto Cerezo, no barnizado	714.526.945		715.326.942		
Recubierto Cerezo, melamina	714.526.886		715.326.883		

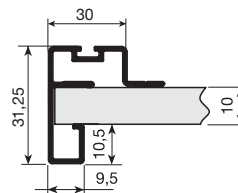
Perfil remate para 10mm

	Barras de 2 m.	
	714.820.105	40
	714.820.514	
	714.820.783	
	714.820.890	
	714.820.772	
	714.820.805	
	714.820.201	
	714.820.643	
	714.820.864	
	714.820.411	
	714.820.875	
	714.820.444	
	714.820.901	
	714.820.724	
	714.820.934	
	714.820.735	
	714.820.945	
	714.820.886	

Tirador estrecho para 10mm

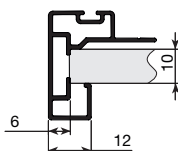
	Barras de 5.2m.	
Anodizado Plata Mate	716.452.516	10

Se suministra en anodizado Plata Mate, en caso de necesidad se pueden hacer otros acabados.



Perfil tirador estrecho para 10mm puerta japonesa

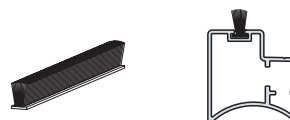
	Barras de 5.2m	
Anodizado plata brillo	713.952.105	10
Anodizado plata mate	713.952.514	



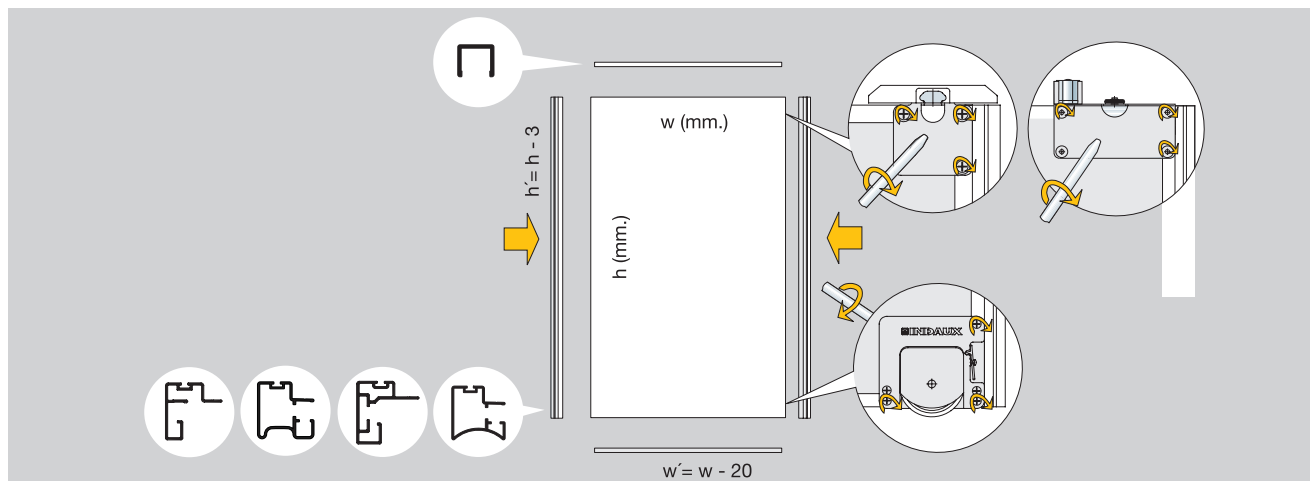
Cepillo de cierre

Medida	Rollo	Gris	
5.5mm x 10mm	250m.	753.110.105	1

El cepillo se corta a la longitud de la puerta necesaria en cada caso. Con esta referencia se suministra 1 rollo de 250m.

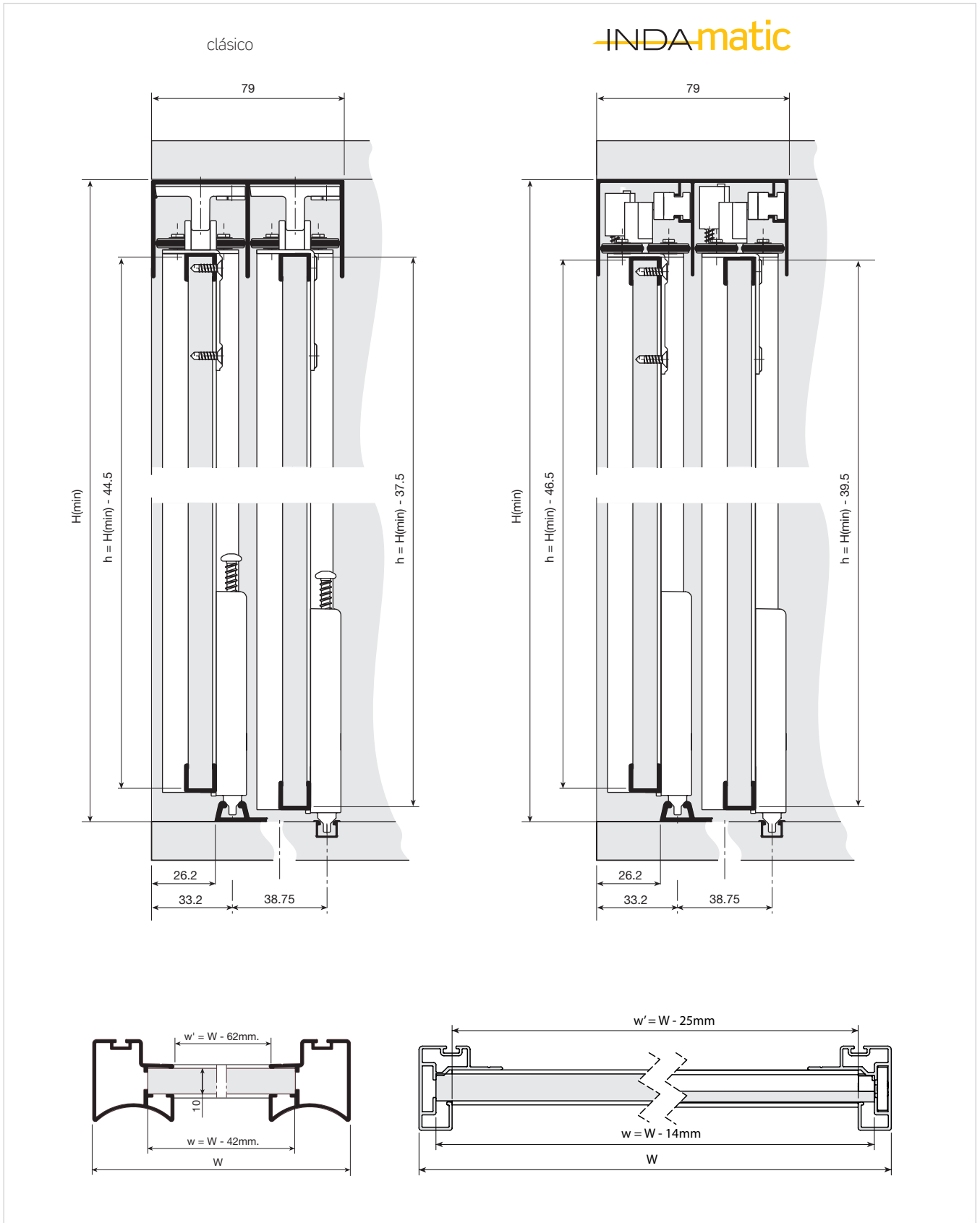


Montaje



■ Puerta de 10mm

Longitudes de corte de tablero y perfiles



■ Puerta japonesa


Puerta japonesa en madera, tablero o cristal de 10, 6, 5, 4, y 3mm combinables entre sí y con bastidor de Aluminio.

Cualquier combinación de puerta es posible. Todos los perfiles son reversibles ofreciendo innumerables combinaciones. Aquí se muestran unos pocos tipos.

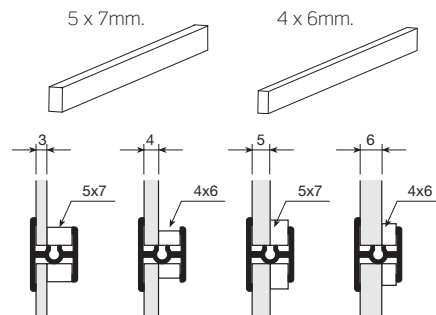
PERFILES TIRADORES										
COMPATIBLE PUERTA JAPONESA	COMPATIBLE		COMPATIBLE		COMPATIBLE		COMPATIBLE		NO COMPATIBLE	
	2,6m	5,2m	2,6m	5,2m	2,6m	5,2m	2,6m	5,2m	2,6m	5,2m
Anodizado color plata brillo		714.552.101		715.352.105		713.952.105				
Anodizado color plata mate		714.552.510		715.352.514		713.952.514		796.520.513	721.926.516	721.952.512
Anodizado color bronce		714.552.786		715.352.783		713.952.783				
Anodizado color negro		714.552.893		715.352.890		713.952.890		796.520.546		
Anodizado color oro		714.552.775		715.352.772		713.952.771				
Lacado blanco		714.552.801		715.352.805		713.952.805		796.520.804		
Lacado hierro	714.526.864		715.326.861		713.926.861					
Lacado óxido	714.526.411		715.326.415		713.926.415					
Recubierto Haya, no barnizado	714.526.875		715.326.872		713.926.872					
Recubierto Haya, melamina	714.526.444		715.326.441		713.926.441					
Recubierto Pino valsain, no barnizado	714.526.901		715.326.905		713.926.905					
Recubierto Pino valsain, melamina	714.526.724		715.326.721		713.926.721					
Recubierto Roble, no barnizado	714.526.934		715.326.931		713.926.931					
Recubierto Roble, melamina	714.526.735		715.326.732		713.926.732					
Recubierto Sapeli, no barnizado	714.526.945		715.326.942		713.926.942					
Recubierto Sapeli, melamina	714.526.886		715.326.883		713.926.883					
Recubierto Cerezo, no barnizado		714.552.204		715.352.201						
Recubierto Cerezo, melamina		714.552.646		715.352.643						

ACCESORIOS PARA PUERTA JAPONESA				
COMPATIBLE PUERTA JAPONESA	2m	2m	2m	3m
	Anodizado color plata brillo	715.020.106	714.820.105	714.920.102
Anodizado color plata mate	715.020.515	714.820.514	714.920.511	149.730.512
Anodizado color bronce	715.020.784	714.820.783	714.920.780	
Anodizado color negro	715.020.891	714.820.890	714.920.894	
Anodizado color oro	715.020.773	714.820.772	714.920.776	
Lacado blanco	715.020.806	714.820.805	714.920.802	
Lacado hierro	715.020.865	714.820.864	714.920.861	
Lacado óxido	715.020.412	714.820.411	714.920.415	
Recubierto Haya, no barnizado	715.020.876	714.820.875	714.920.872	
Recubierto Haya, melamina	715.020.445	714.820.444	714.920.441	
Recubierto Pino valsain, no barnizado	715.020.902	714.820.901	714.920.905	
Recubierto Pino valsain, melamina	715.020.725	714.820.724	714.920.721	
Recubierto Roble, no barnizado	715.020.935	714.820.935	714.920.931	
Recubierto Roble, melamina	715.020.736	714.820.736	714.920.732	
Recubierto Sapeli, no barnizado	715.020.946	714.820.945	714.920.941	
Recubierto Sapeli, melamina	715.020.880	714.820.886	714.920.883	
Recubierto Cerezo, no barnizado		714.820.201	714.920.205	
Recubierto Cerezo, melamina		714.820.643	714.920.640	


Junta fijación para cristal

Cristal	Medida	Rollo	Translúcido	
3 & 5mm.	5 x 7mm.	250m.	753.503.310	1
4 & 6mm.	4 x 6mm.	250m.	753.504.312	1

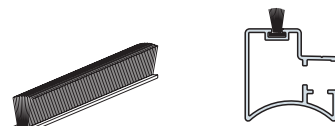
1 roll per box



Cepillo de cierre

Medida	Rollo	Gris	
5.5mm. x 10mm.	250m.	753.110.105	1

El cepillo se corta a la longitud de la puerta necesaria en cada caso. Con esta referencia se suministra 1 rollo de 250m

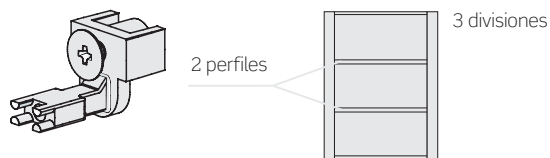


> Accesorios para puerta japonesa

Bolsa de ensamblajes para armario 2 puertas

	2 perfiles	3 perfiles *	
	704.602.102	704.603.104	20
	8 piezas	12 piezas	

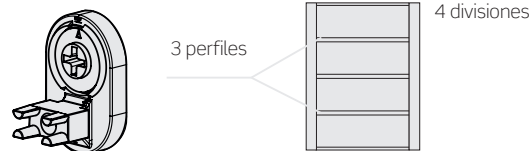
Cada caja contiene 20 bolsas y cada bolsa es para montar 2 puertas
* 3 perfiles (o 3 puertas o 2 perfiles)



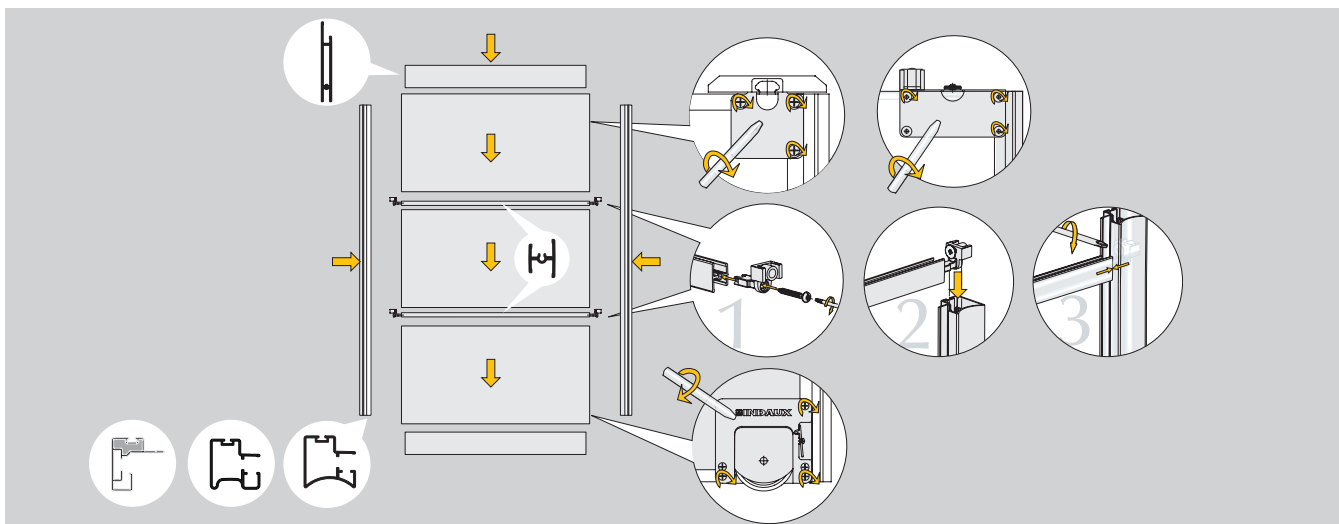
Bag of dividers for 2 doored cupboard/narrow profile.

	2 perfiles	3 perfiles *	
	700.602.103	700.603.105	20
	8 piezas	12 piezas	

Cada caja contiene 20 bolsas y cada bolsa es para montar 2 puertas
* 3 perfiles (o 3 puertas o 2 perfiles)

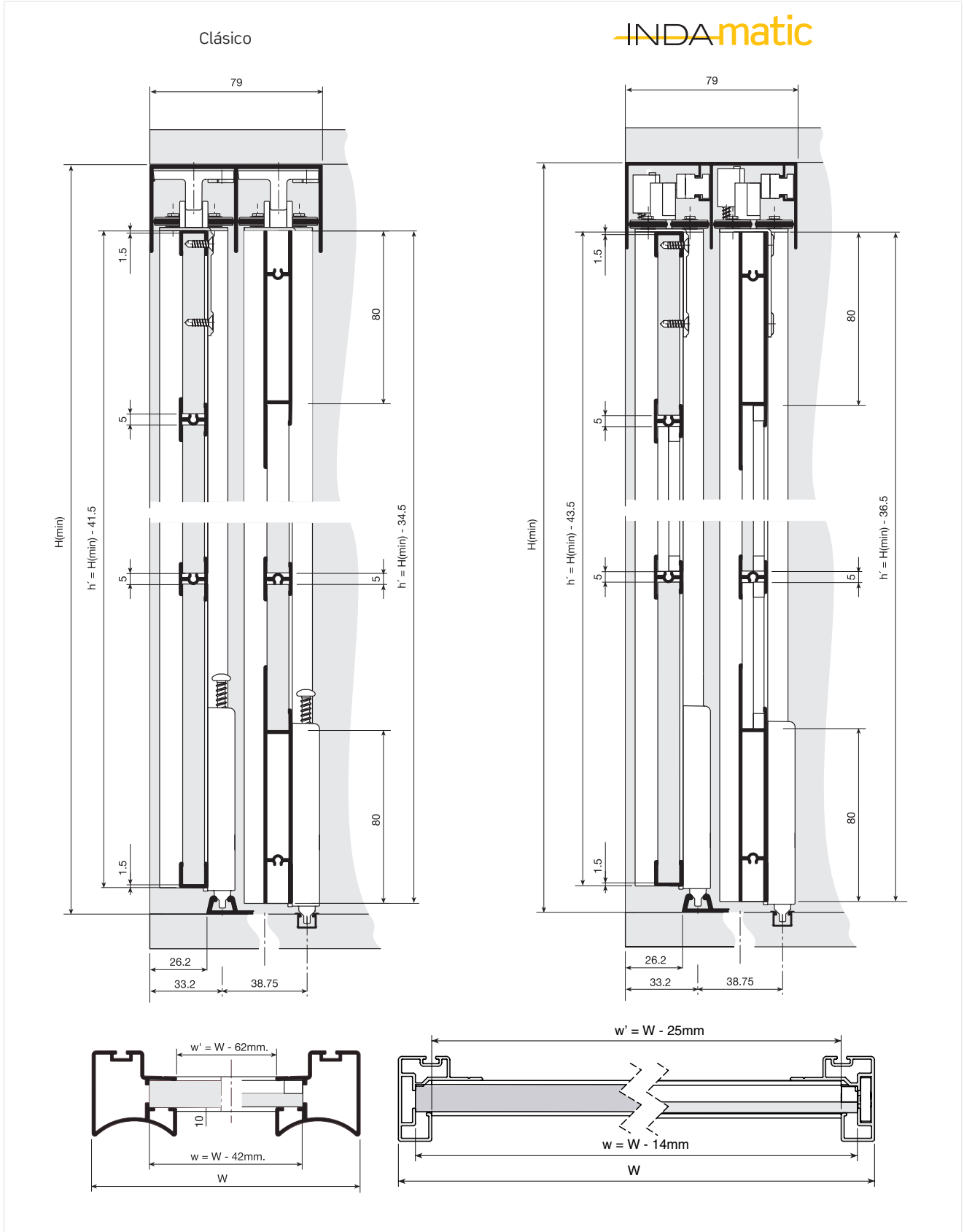


Montaje



■ PUERTAS JAPONESAS

Montaje



> Datos técnicos para puertas japonesas

