

New DARWIN

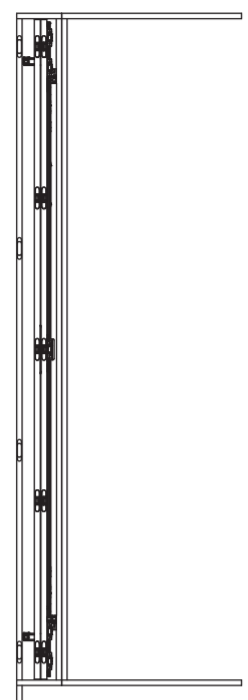
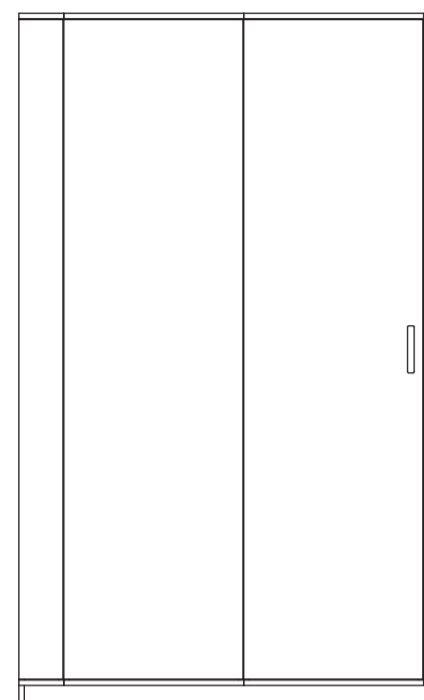
Anta doppia - Hoja Doble - 2-flügeliges Türblatt - Double door leaf

Porte à double vantail Dubbel deurblad - Двойная створка

Pb 805, Hp 2200-2700, Lp max 600

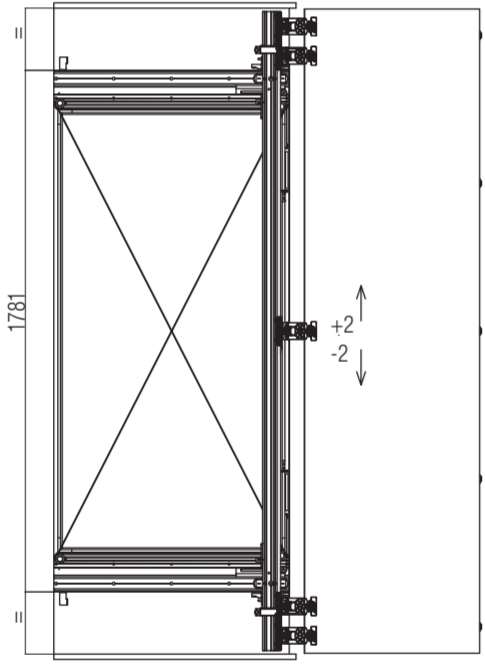
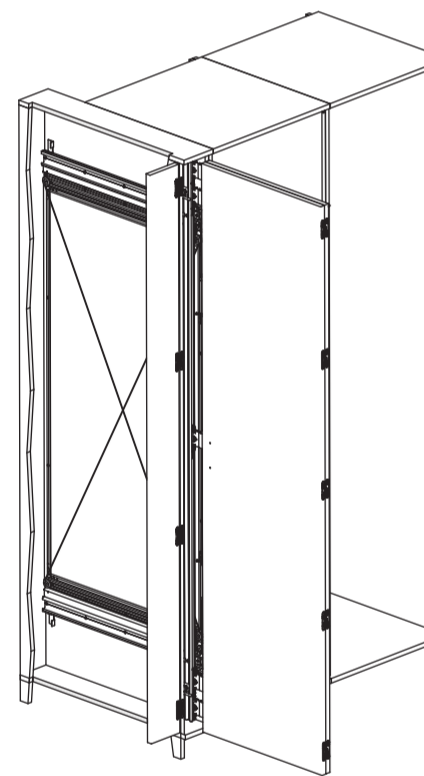
(n° 5 cerniere - n° 5 bisagras - 5 Stk. Türbänder - 5 pcs. door hinges - Nbre charnières : 5 - 5 stuks scharnieren - n° 5 петель)

cod. 9500 2 805

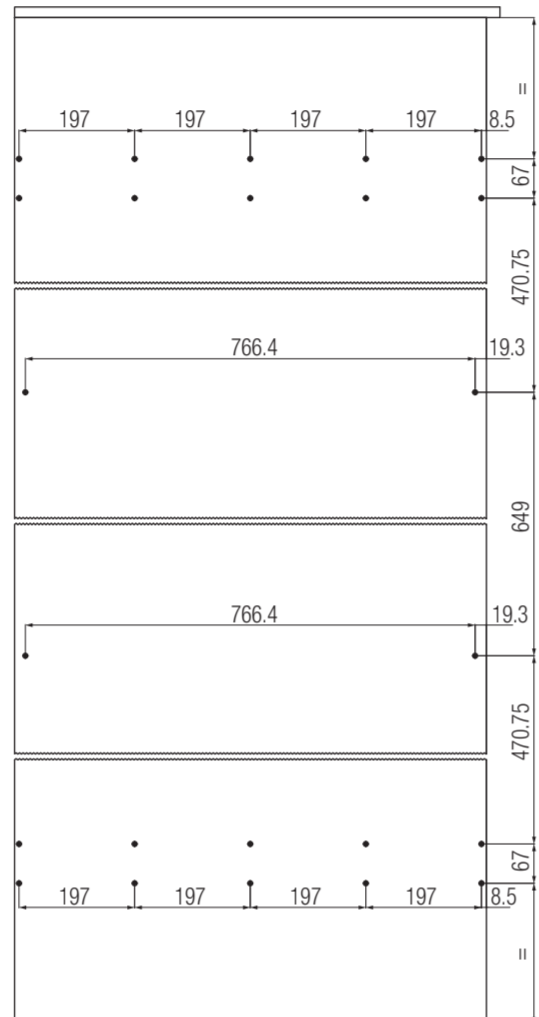


max 60 Kg

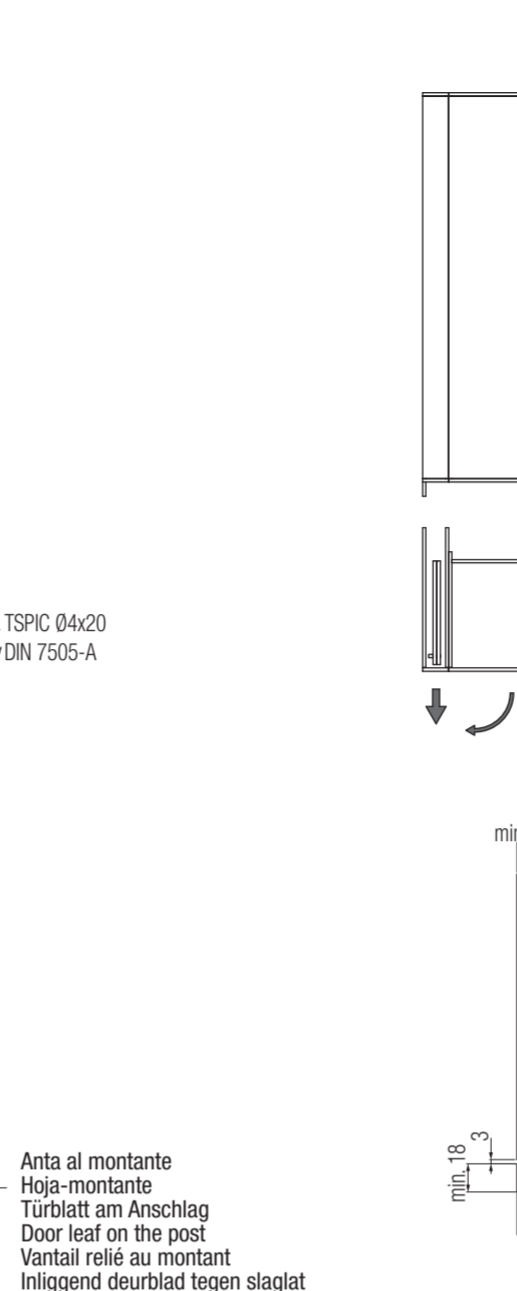
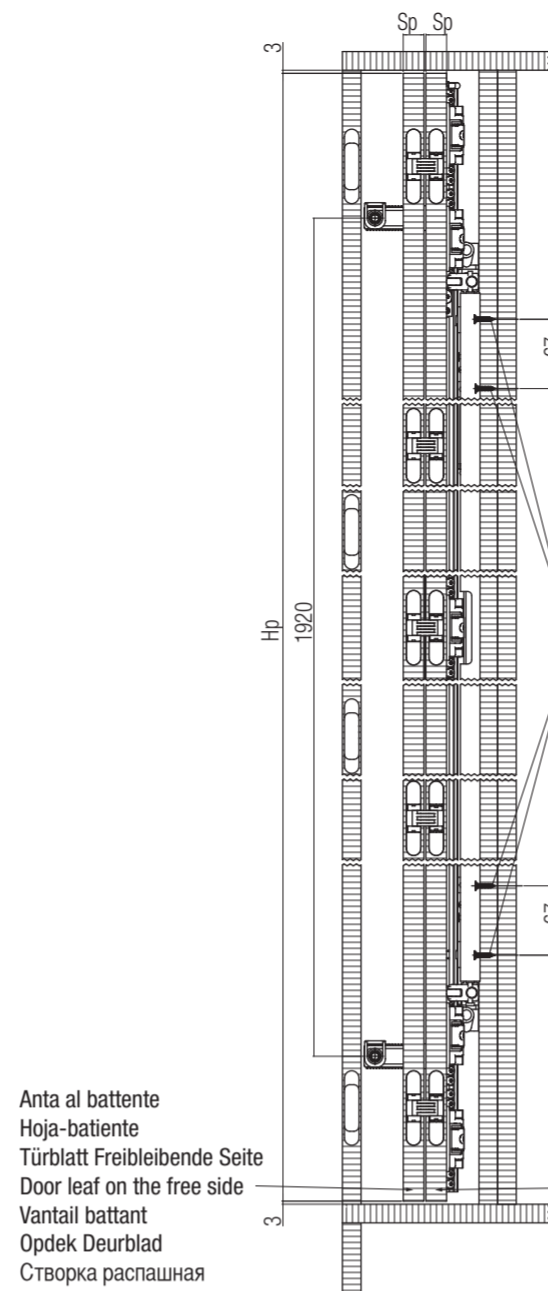
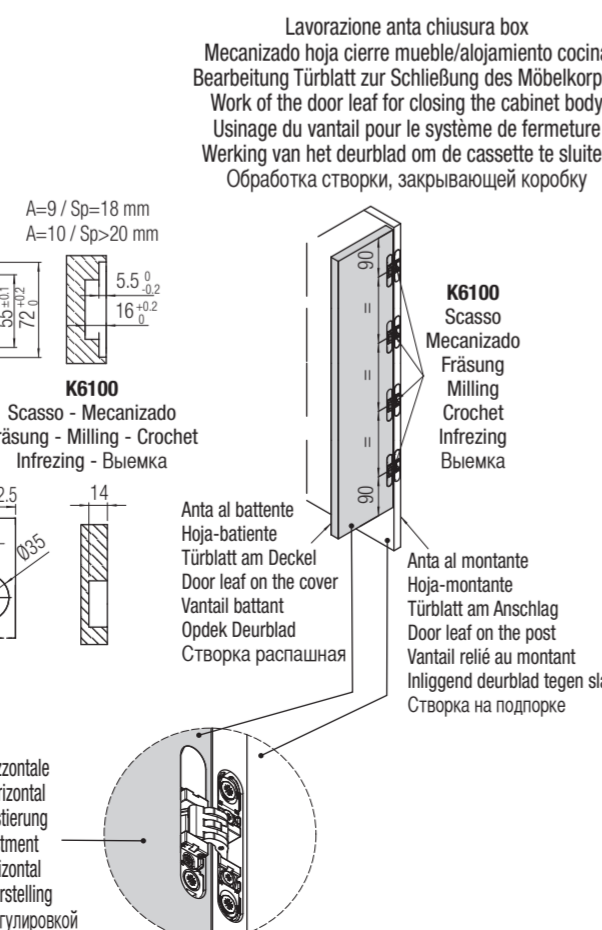
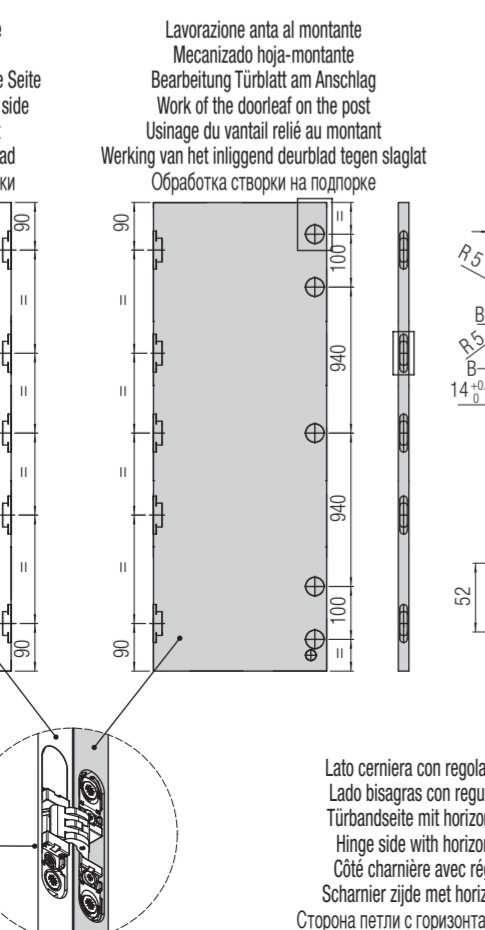
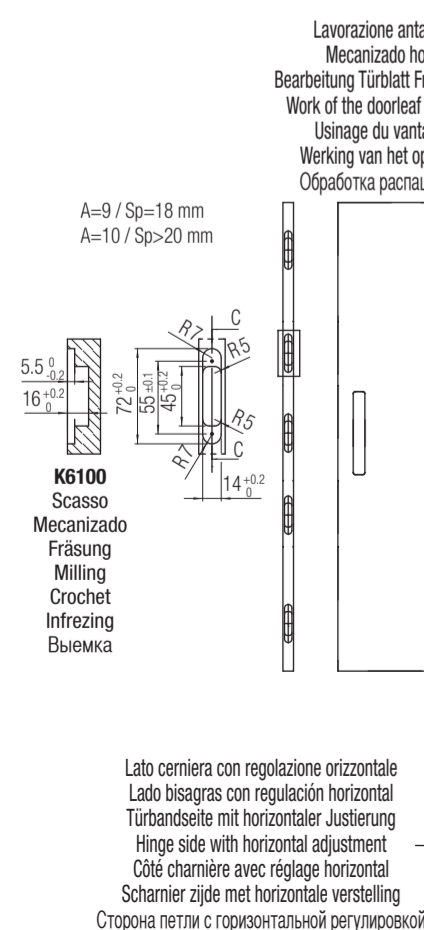
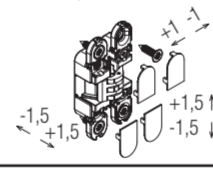
Si consiglia il Raddrizza Ante per armadi (art. 0910/9).
Se aconseja el utilizzo del enderezador de puertas de armarios (art. 0910/9).
Empfehlung: Ausrichtbeschlag für Möbelschiebetüren (Art. 0910/9).
Door straightener for cabinet panels is suggested (art. 0910/9).
On conseille le redresseur de portes pour armoires (art. 0910/9).
Wij adviseren : beslag voor het richten van de meubel schuifdeuren (art. 0910/9).
Рекомендуется устройство Выпрямления Дверей для шкафов (art. 0910/9).



Posizione fori di fissaggio
centrare il sistema rispetto alla posizione dell'anta
Posición agujeros de fijación
centrar el sistema respecto a la posición del la hoja
Bohrpositionen zur Befestigung
Den Flügelsystem anpassen
Drilling hole positions for fixing
center the system relative to the position of the door leaf
Emplacement des trous de fixation
centrer le système en respectant la position de la porte
Boor positie voor de bevestiging
center het systeem ten opzichte van de positie van het deurblad
Расположение отверстий для фиксации
Выровнять по центру систему по отношению к положению створки

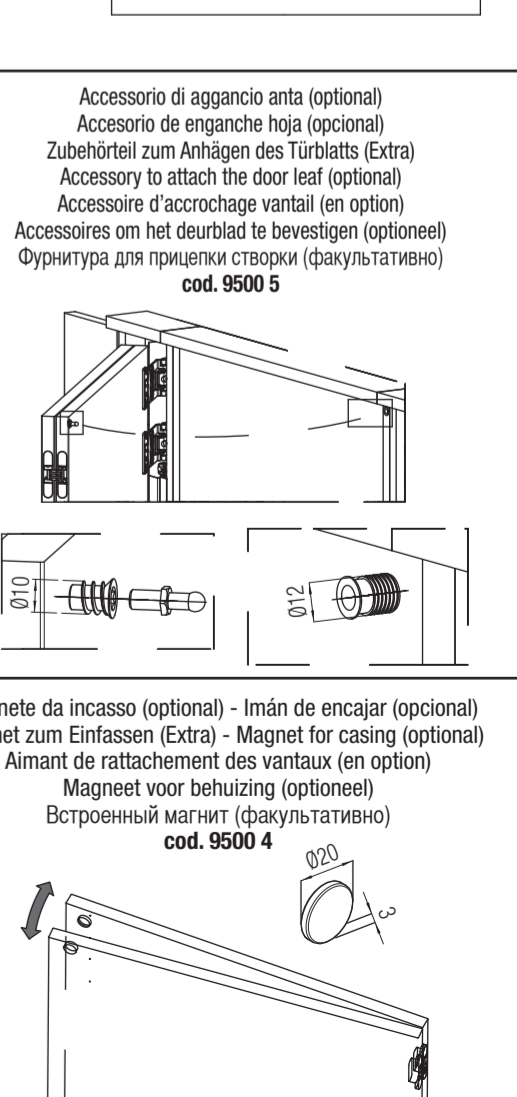
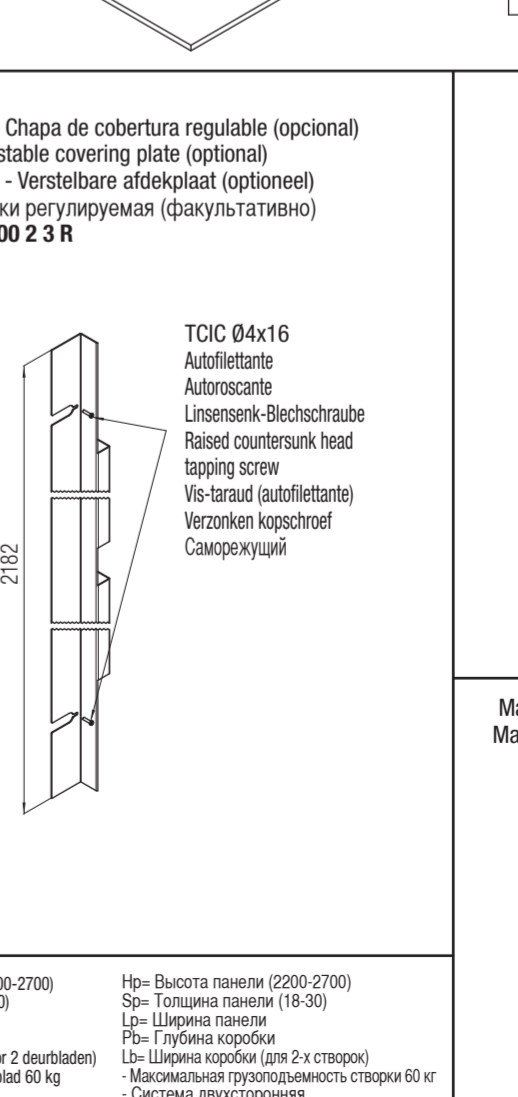
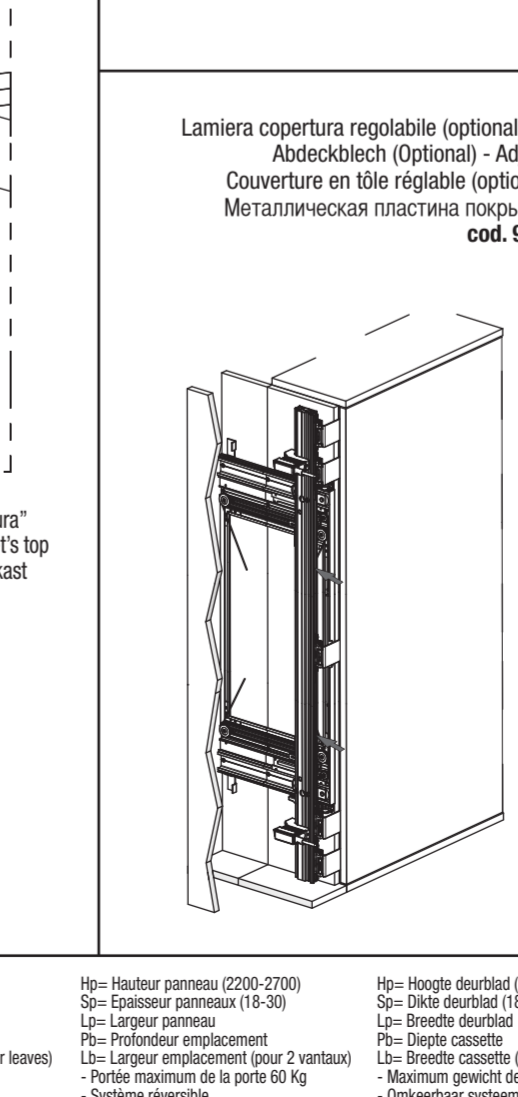
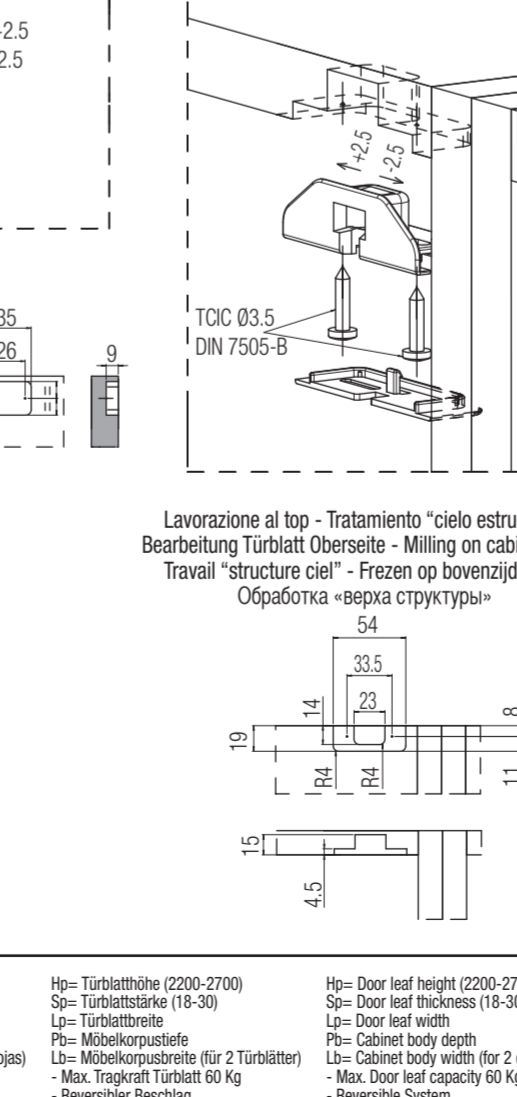
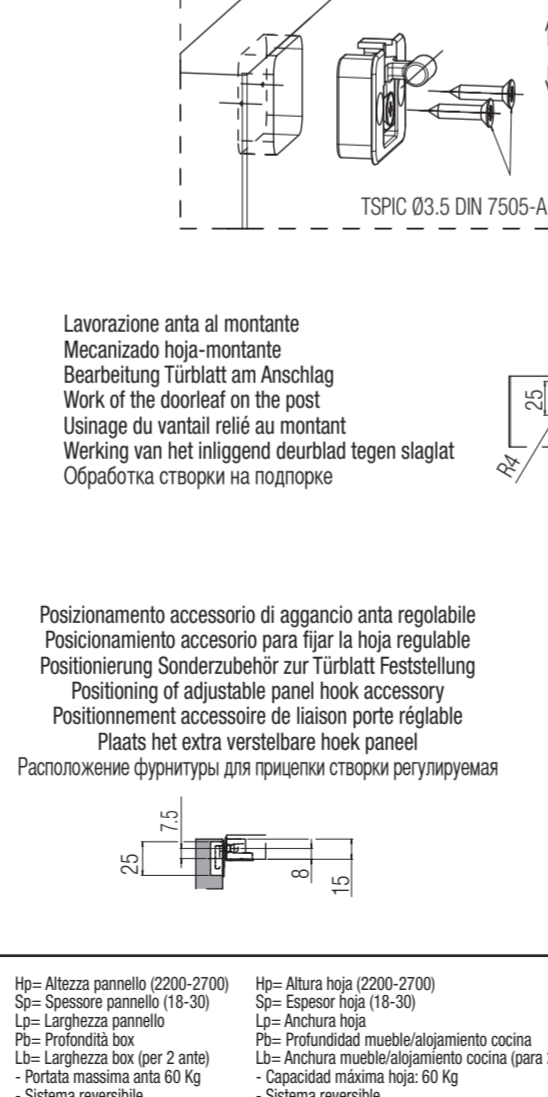
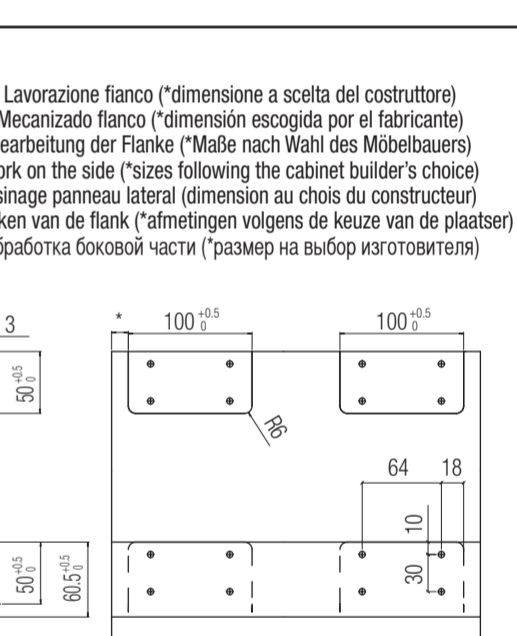
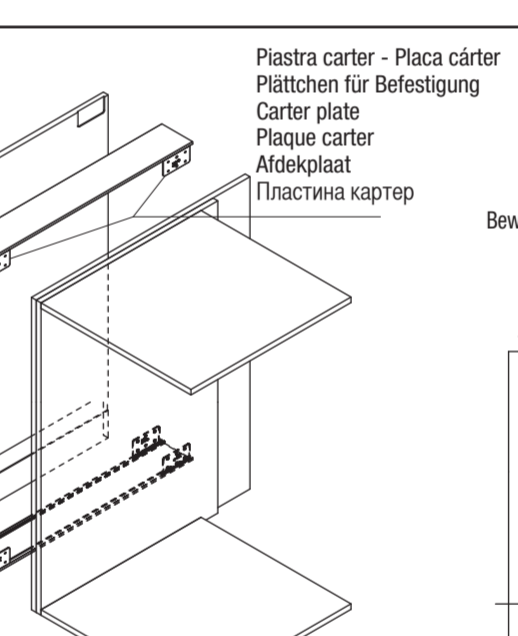
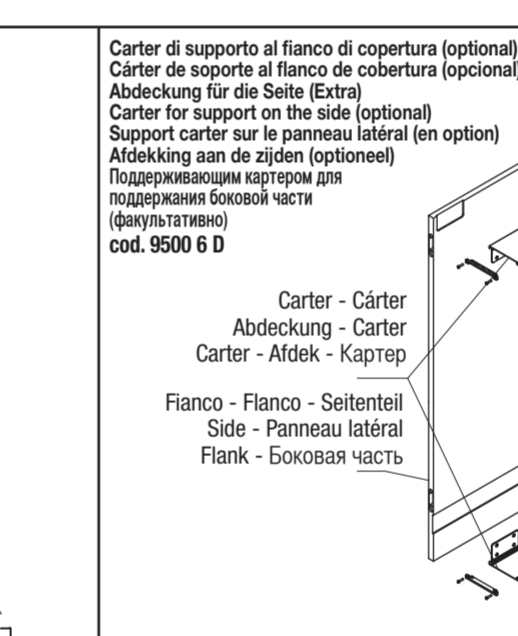
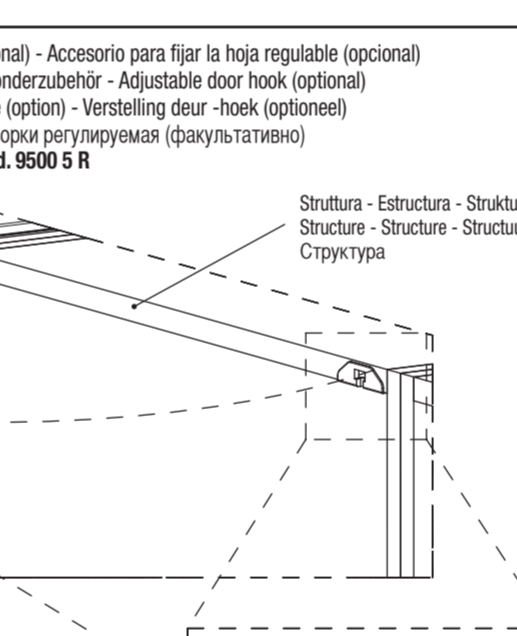
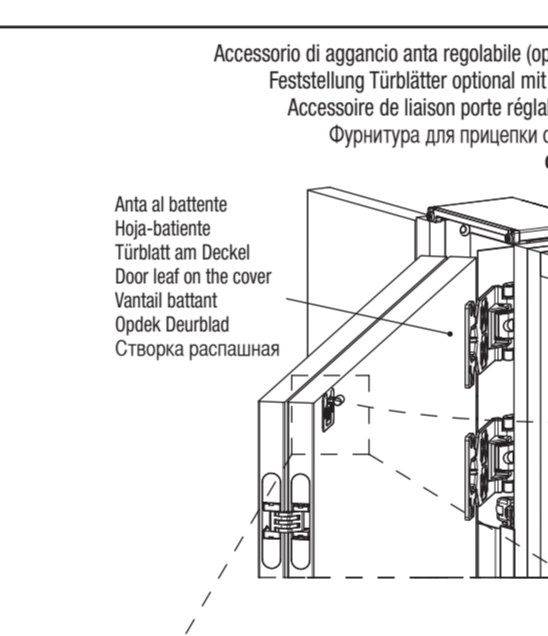
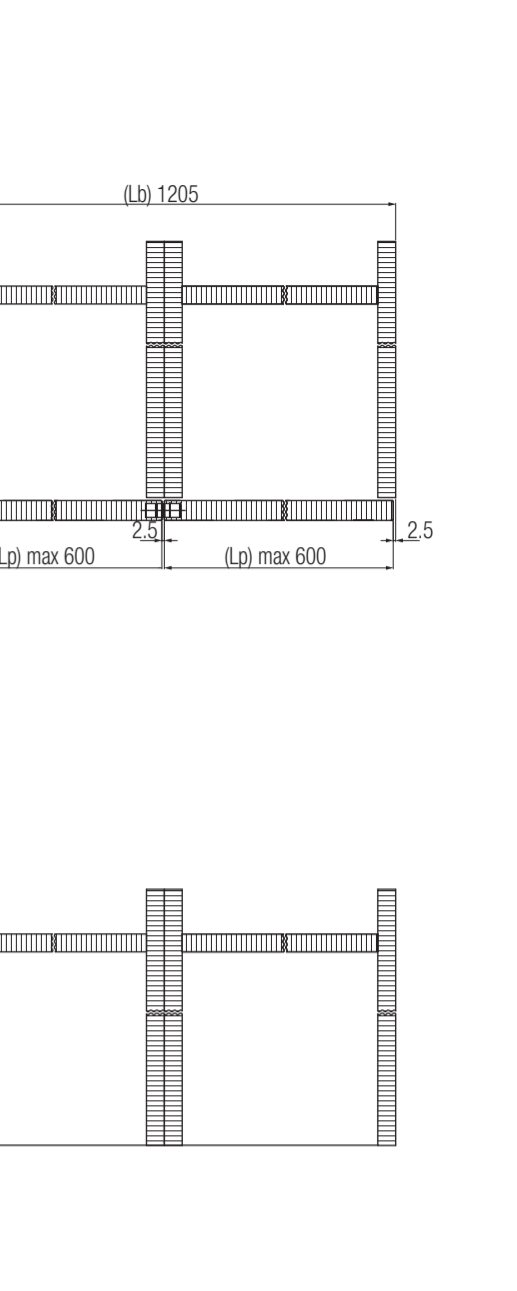
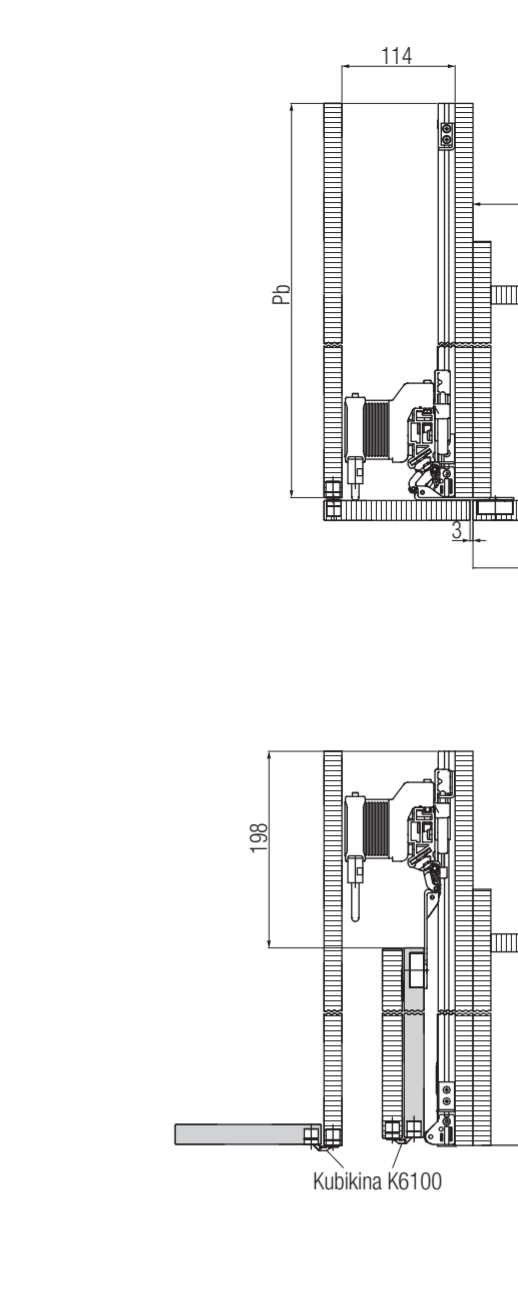
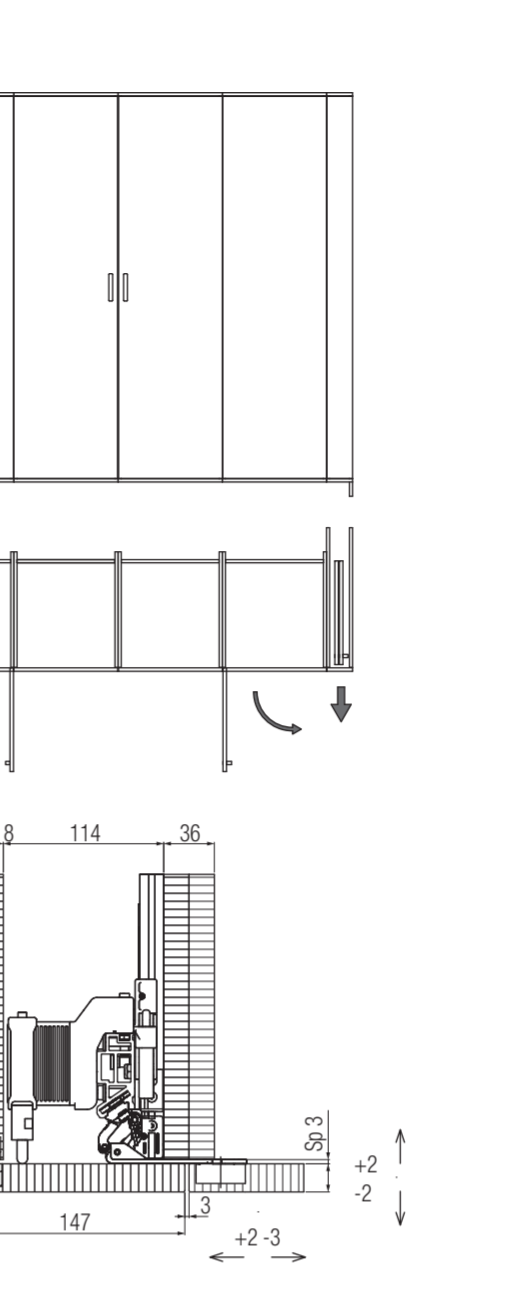


K6100 in dotazione: 10pz (4pz per lo sportellino, 6pz per le ante)
K6100 incluidas: 10Uds. (4uds. Para la portezuela, 6uds. Para las hojas)
K6100 Ausstattung: 10 Stück (4 Stück für Klappe, 6 Stück für Türblatt)
K6100 as standard equipment: 10 pieces (4 pcs for the leaf of the side added compartment)
K6100 en dotation : 10 pièces (4 pièces pour le portillon, 6 pièces pour les portes)
K6100 als standard eenheid: 10 stuks
(4 st. Voor het deurblad gemonteerd aan de compartiment zijde)
K6100 в комплекте: 10 шт. (4 шт. для окошечка, 6 шт. для створок)



Anta al battente
Hoja-batiente
Türblatt Freileibende Seite
Door leaf on the free side
Vantail battant
Opdek Deurblad
Створка распашная

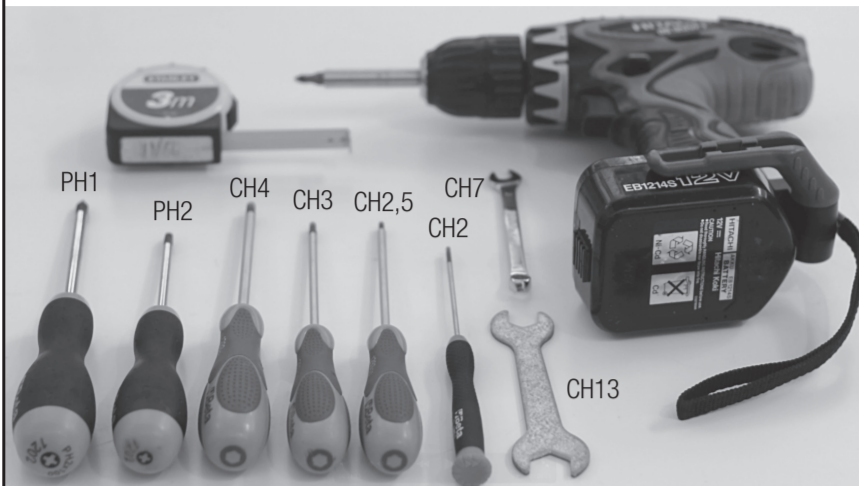
Anta al montante
Hoja-montante
Türblatt am Anschlag
Door leaf on the post
Vantail relié au montant
Inliggend deurblad tegen slaglat
Створка на подпорке



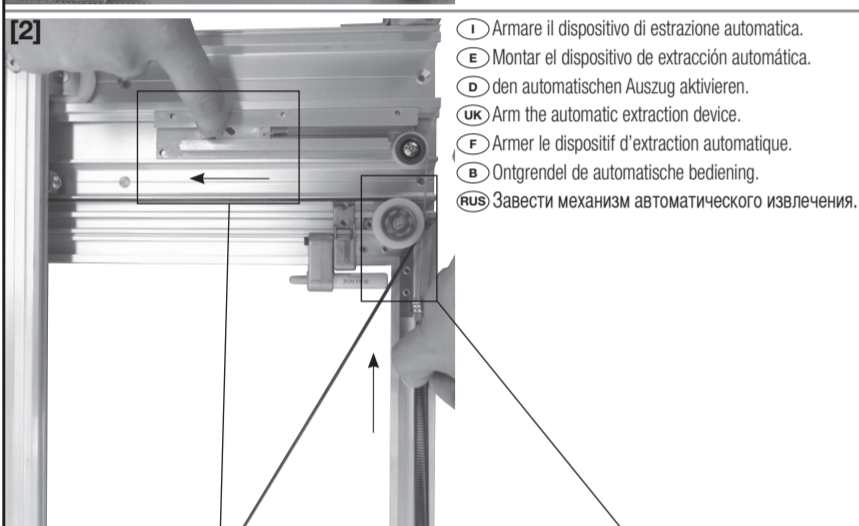
Hp= Altezza pannello (2200-2700) Sp= Spessore pannello (18-30) Lp= Larghezza pannello Pb= Profondità box Lb= Larghezza box (per 2 ante) - Portata massima anta 60 Kg - Sistema reversibile	Hp= Altura hoja (2200-2700) Sp= Espesor hoja (18-30) Lp= Anchura hoja Pb= Profundidad mueble/alajamiento cocina Lb= Anchura mueble/alajamiento cocina (para 2 hojas) - Capacidad máxima hoja: 60 Kg - Sistema reversible	Hp= Türblatthöhe (2200-2700) Sp= Türblattstärke (18-30) Lp= Türblattbreite Pb= Möbelkorpsentiefe Lb= Möbelkorpsbreite (für 2 Türblätter) - Max. Tragkraft Türblatt 60 Kg - Reversibler Beschlag	Hp= Door leaf height (2200-2700) Sp= Door leaf thickness (18-30) Lp= Door leaf width Pb= Cabinet body depth Lb= Cabinet body width (for 2 door leaves) - Max. Door leaf capacity 60 Kg - Reversible System	Hp= Hauteur panneau (2200-2700) Sp= Epaisseur panneaux (18-30) Lp= Largeur panneau Pb= Profondeur emplacement Lb= Largeur emplacement (pour 2 vantaux) - Portée maximum de la porte 60 Kg - Système réversible	Hp= Hoogte deurblad (2200-2700) Sp= Dikte deurblad (18-30) Lp= Breedte deurblad Pb= Diepte cassette Lb= Breedte cassette (voor 2 vantaux) - Maximum gewicht deurblad 60 kg - Omkeerbaar systeem	Hp= Высота панели (2200-2700) Sp= Толщина панели (18-30) Lp= Ширина панели Pb= Глубина коробки Lb= Ширина коробки (для 2-х створок) - Максимальная грузоподъемность створки 60 кг - Система двухсторонняя
--	--	---	--	--	---	---

Anta doppia - Hoja Doble - 2-flügeliges Türblatt - Double door leaf - Porte à double vantail - Dubbel deurblad - Двойная створка
Istruzioni di montaggio - Instrucciones de montaje - Montageanleitung - Assembling instructions - Instructions de Montage - Montage instructies - Инструкции по монтажу

Utensili necessari per l'installazione e regolazioni
Herramientas necesarias para la instalación y las regulaciones
Notwendiges Werkzeug für Installation und Regulierungen
Tools necessary for mounting and adjustments
Outils nécessaires pour l'installation et les réglages
Nodige werkmaterialia voor installatie en regeling
Инструменты, необходимые при установке и регулировке



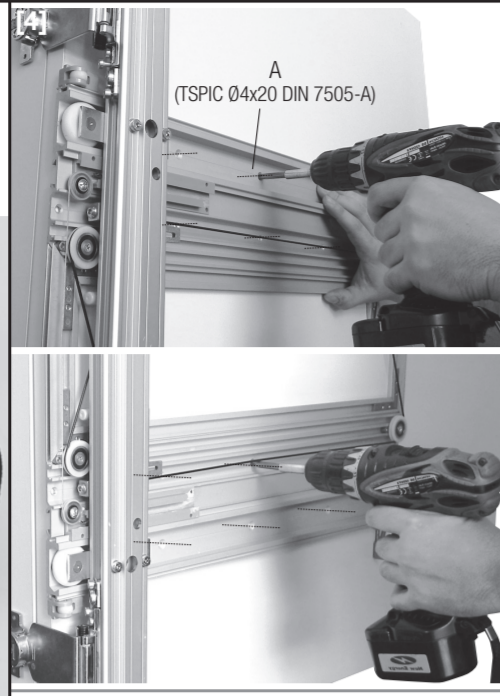
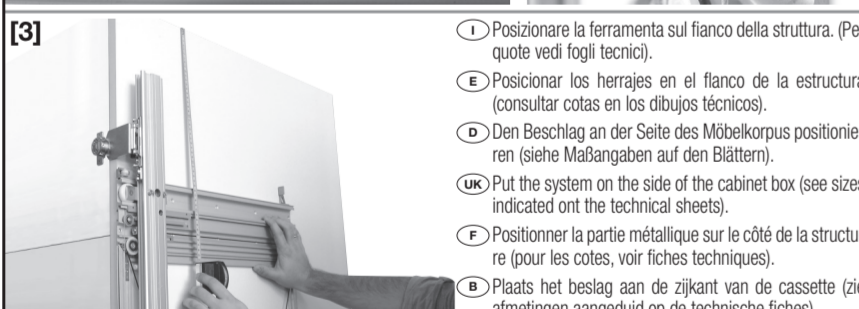
- 1 Svitare la ferramenta dalle tavole di imballo.
- 2 Destornillar los herrajes de las tablas de embalaje.
- 3 Beschlag von den Platten der Verpackung abschrauben.
- UK Unscrew hardware from the packaging plank.
- F Dévisser la partie métallique des planches d'emballage.
- E Schroef het beslag uit de platen van de verpakking.
- RUS Развинтить упаковочные плиты.



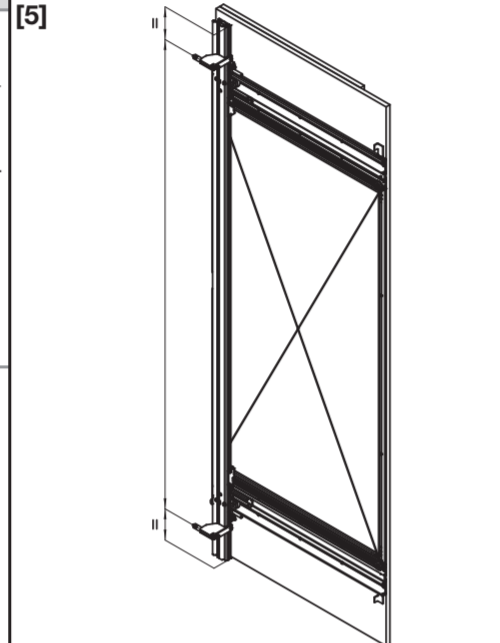
- 1 Armare il dispositivo di estrazione automatica.
- 2 Montar el dispositivo de extracción automática.
- 3 den automatischen Auszug aktivieren.
- UK Arm the automatic extraction device.
- F Armer le dispositif d'extraction automatique.
- E Ontgrendel de automatische bediening.
- RUS Завести механизм автоматического извлечения.



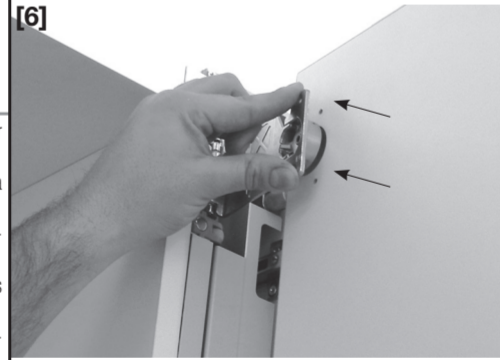
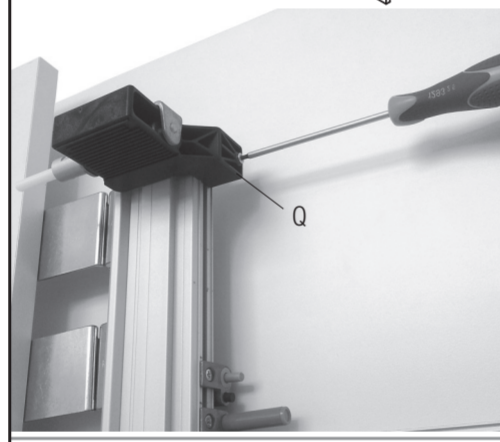
- 1 Posizionare la ferramenta sul fianco della struttura. (Per quote vedi fogli tecnici).
- 2 Posicionar los herrajes en el fianco de la estructura (consultar cotas en los dibujos técnicos).
- 3 Den Beschlag an der Seite des Möbelkorpus positionieren (siehe Maßangaben auf den Blättern).
- UK Put the system on the side of the cabinet box (see sizes indicated on the technical sheets).
- F Positionner la partie métallique sur le côté de la structure (pour les cotes, voir fiches techniques).
- E Plaats het beslag aan de zijkant van de cassette (zie afmetingen aangegeven op de technische fiches).
- RUS Установить скобяные изделия на боковой части структуры (Для квот см. технические документы).



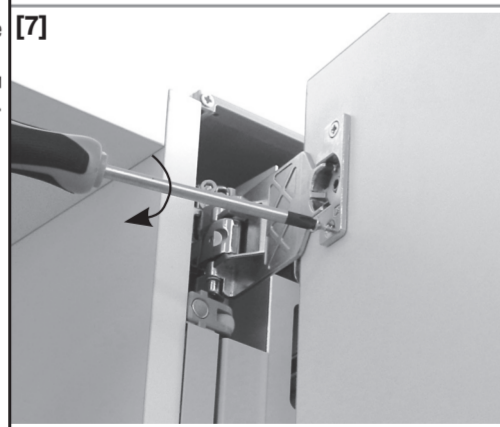
- 1 Fissare la ferramenta utilizzando le viti (A).
- 2 Fijar los herrajes utilizando los tornillos (A).
- 3 Den Beschlag mit der Schrauben (A) befestigen.
- UK Fix the system by means of the screws (A).
- F Fixer la parties métallique avec les vis (A).
- E Bevestig het systeem met schroeven (A).
- RUS Закрепить скобяные изделия, используя винты (A).



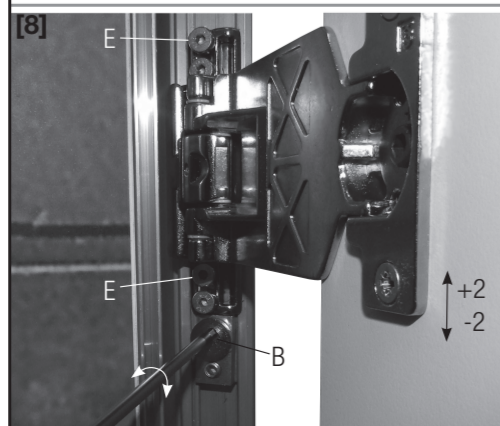
- 1 Montare i supporti cricchetto (Q) sulla barra verticale.
- 2 Montar los soportes de trinquete (Q) en la barra vertical.
- 3 An die Push latch Platte (Q) ans vertikale Profil montieren.
- UK Mount the Push latch supports (Q) on the vertical profiles.
- F Monter les supports à cliquet (Q) sur la barre verticale.
- E Monteer de steun pal (Q) op de verticale profielen.
- RUS Установить суппорты защелки на вертикальную штангу.



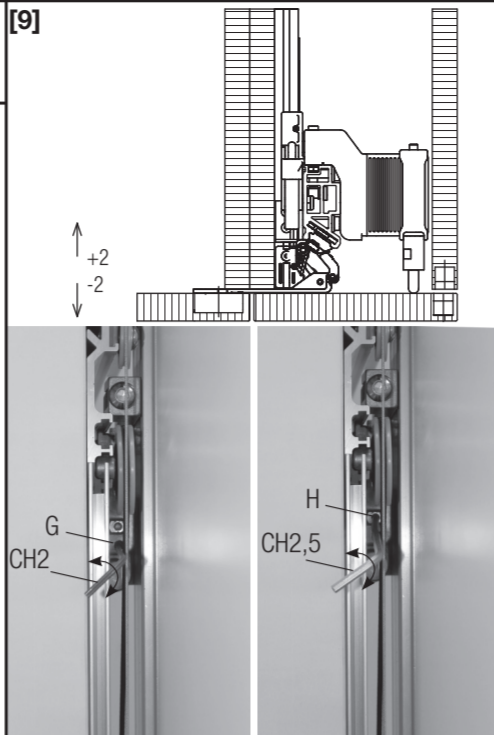
- 1 Installare l'anta alle cerniere, in corrispondenza degli scassi.
- 2 Instalar la hoja a las bisagras, según el fresado.
- 3 Montieren Sie das Türblatt an die Türbänder, mit Übereinstimmung der Ausnehmungen.
- UK Install the door on the hinges according to the mortises.
- F Installer la porte aux charnières, correspondant aux fraisages.
- E Installeer de deur aan de scharnieren volgens het gaten patroon.
- RUS Установить дверь на петлях, в соответствии с пазами.



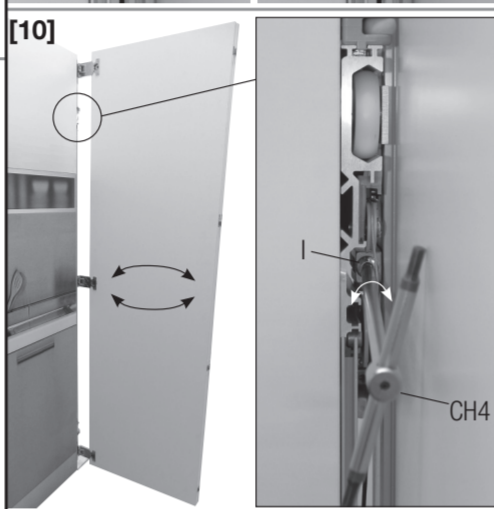
- 1 Fissare le cerniere con le viti.
- 2 Fijar las bisagras con los tornillos.
- 3 Fixieren sie die Türbänder mit den Schrauben.
- UK Fix the hinges with the screws.
- F Fixer les charnières avec les vis.
- E Monteer de scharnieren met de schroeven.
- RUS Закрепить петли винтами.



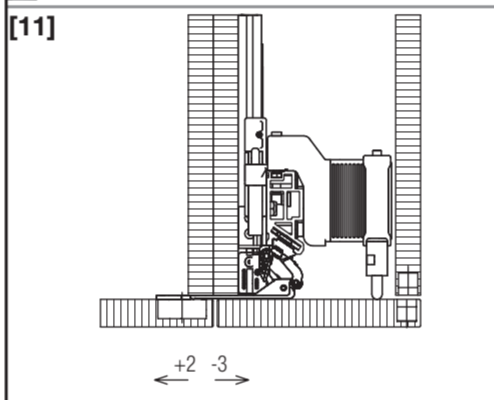
- 1 Allentare le viti (E). Regolare l'anta sull' eccentrico (B) e serrare le viti (E).
- 2 Aflojar los tornillos (E). Regular la hoja con el perno excéntrico (B) y apretar los tornillos (E).
- 3 Schrauben (E) lockern. Türblatt mit Hilfe des Excenters (B) justieren und Schrauben (E) festziehen.
- UK Loosen screws (E). Adjust the door leaf with the help of the eccentric (B) and fix the screws (E).
- F Desserrer les vis (E). Régler la porte sur l'excentrique (B) et serrer le vis (E).
- E Los schroef (E). Regel het deurblad met moer (B) en span schroeven (E).
- RUS Ослабить винты (E). Отрегулировать створку по эксцентрику (B) и затянуть винты (E).



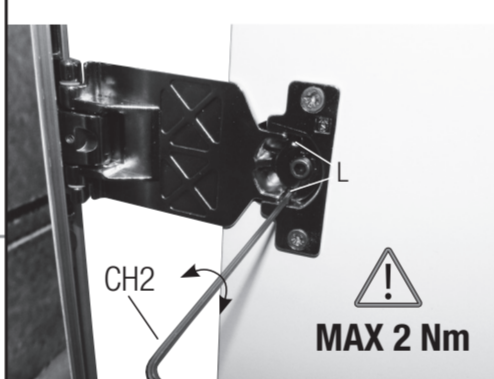
- 1 Allentare la vite (G). Regolare la profondità con la vite (H) e serrare la vite (G).
- 2 Aflojar el tornillo (G). Regular la profundidad mediante el tornillo (H) y apretar el tornillo (G).
- 3 Schraube (G) lockern Tiefenjustierung mit Schraube (H) vornehmen und Schraube (G) festziehen.
- UK Loosen screw (G) and make the depth adjustment with screw (H) and screw screw (G).
- F Desserrer la vis (G). Régler la profondeur avec la vis (H) et serrer la vis (G).
- E Los schroef (G) en regel de diepte met schroef (H). Span schroef (G).
- RUS Ослабить винт (G). Отрегулировать глубину с помощью винта (H) и затянуть винт (G).



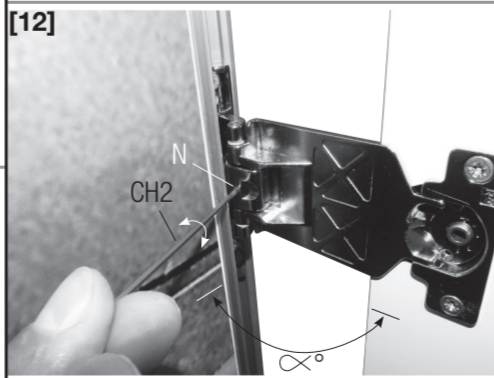
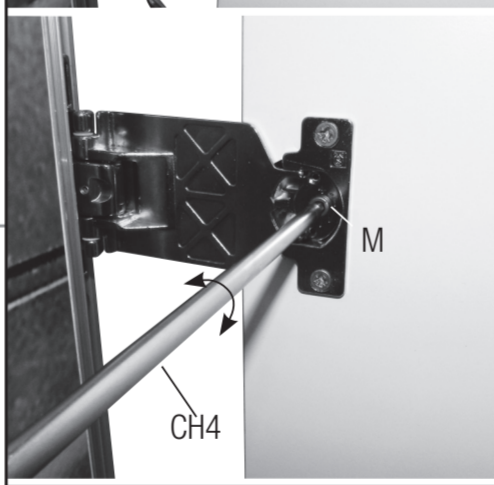
- 1 Regolare uniformemente la tensione del cavetto agendo sulla vite (I).
- 2 Regular uniformemente la tensión del cable mediante el tornillo (I).
- 3 Einheitlich das Kabel spannen mit Hilfe der Schraube (I).
- UK Tighten the cable in a homogenous way by means of screw (I).
- F Régler uniformément la tension du câble en tournant la vis (I).
- E Span de kabel homogeen aan met schroeven (I).
- RUS Отрегулировать равномерно напряжение тросика, воздействуя на винты (I).



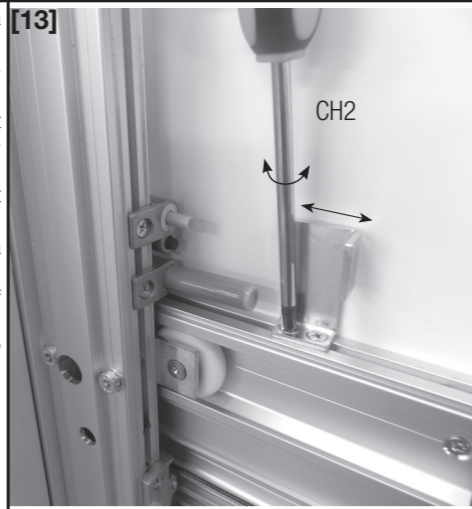
- 1 Allentare la vite (L) e regolare la porta agendo sulla vite (M). Serrare la vite (L).
- 2 Aflojar el tornillo (L) y regular la puerta mediante el tornillo (M). Apretar el tornillo (L).
- 3 Schraube (L) lockern und das Türblatt mit Hilfe der Schraube (M) justieren. Schraube (L) festziehen.
- UK Loosen screw (L) and adjust the door leaf by means of screw (M). Fix screw (L).
- F Desserrer la vis (L) et régler la porte en tournant la vis (M). Serrer la vis (L).
- E Los schroef (L) en regel het deurblad met schroef (M). Bevestig schroef (L).
- RUS Ослабить винт (L) и отрегулировать дверь, воздействуя на винт (M). Затянуть винт (L).



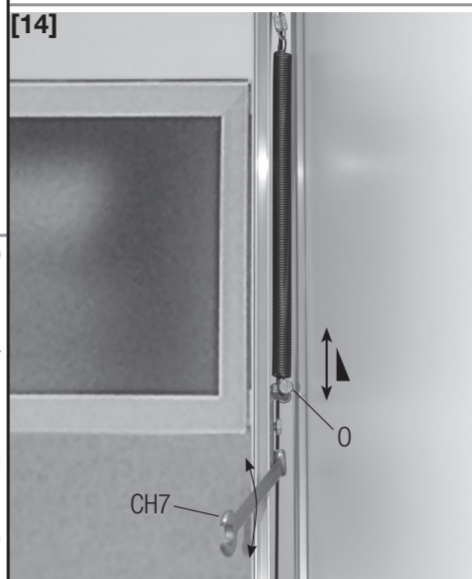
- 1 Regolare l'angolo di apertura agendo sulla vite (N).
- 2 Regular el ángulo de apertura mediante el tornillo (N).
- 3 Öffnungswinkel justieren mit Hilfe der Schraube (N).
- UK Adjust the opening angle by means of screw (N).
- F Régler l'angle d'ouverture en tournant la vis (N).
- E Maak de frezen aan de bovenzijde van het paneel als aangeven op de technische tekening. Plaats de magneten in de sleuven.
- RUS Отрегулировать угол открытия, воздействуя на винт (N).



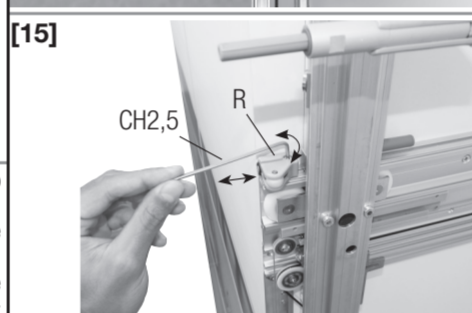
- 1 Regolare l'angolo di apertura agendo sulla vite (N).
- 2 Regular el ángulo de apertura mediante el tornillo (N).
- 3 Öffnungswinkel justieren mit Hilfe der Schraube (N).
- UK Adjust the opening angle by means of screw (N).
- F Régler l'angle d'ouverture en tournant la vis (N).
- E Maak de frezen aan de bovenzijde van het paneel als aangeven op de technische tekening. Plaats de magneten in de sleuven.
- RUS Отрегулировать угол открытия, воздействуя на винт (N).



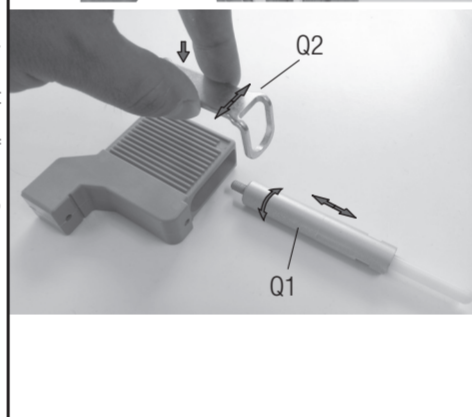
- 1 Regolare la battuta posteriore (superiore e inferiore) in base alla larghezza del pannello.
- 2 Regular el baliente posterior (superior e inferior) en función de la anchura de la hoja.
- 3 Hinteres Profil (oben und unten) je nach Türblattbreite regulieren.
- UK Adjust rear post (on top and at the bottom) depending on the panel width.
- F Régler la butée postérieure (en haut et en bas) en fonction de la largeur du panneau.
- E Regel de achtertram (boven en onder) in functie van de breedte van het paneel.
- RUS Отрегулировать заднюю кромку (верхнюю и нижнюю) в зависимости от ширины панели.



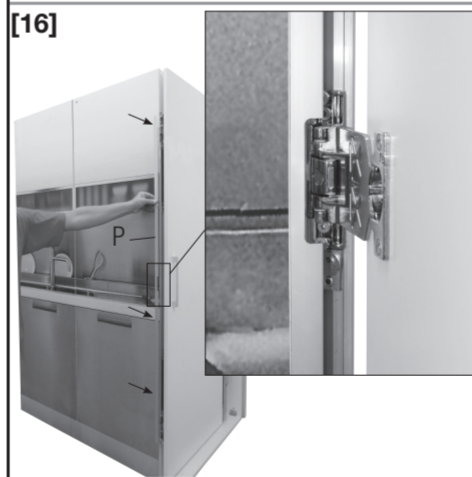
- 1 Se necessario regolare l'estrazione anta, spostando il regolatore (O).
- 2 Si fuera necesario, regular la extracción de la hoja moviendo el regulador (O).
- 3 Bei Bedarf die Auszugskraft des Türblatts justieren, indem Regler (O) verschoben wird.
- UK If necessary adjust the strength of extraction strength of the door leaf by moving regulator (O).
- F Si nécessaire, régler l'extraction de la porte, en déplaçant le régulateur (O).
- E Indien nodig de extractie kracht van het deurblad aanpassen door regelaar (O) te bewegen.
- RUS В случае необходимости, отрегулировать извлечение створки, сдвигая регулятор (O).



- 1 Regolare apertura/chiusura dello sportello regolando il supporto magnete (R) e il cricchetto (O1).
- 2 *Se necessario eseguire la regolazione di posizione spostando il supporto (Q2).
- 3 *Si es necesario ajustar la posición moviendo el soporte (Q2).
- UK Adjust opening/closing of the added space compartment operating on the magnet support (R) and the bumper (O1). * If needed make the adjustment by moving the magnet support (Q2).
- F Régler ouverture/fermeture du portillon en réglant le support aimanté (R) et le cliquet (O1). * Si nécessaire procéder au réglage de positionnement en déplaçant le support (Q2).
- E Verstelbaar openen/sluiten van de toegevoegde ruimte werkend op de magneet steun (R) en de bumper (O1). * Indien nodig pas de verstelling toe bij het bewegen van de magneet steun.
- RUS Регулировать открытие/ закрытие окошечка регулируя поддержку магнита (R) и защелку (O1). * Если необходимо выполнить регулировку расположения смещая поддержку (Q2).



- 1 Montare la mostrina (P) inserendola nell'apposita sede (per il bloccaggio si consiglia l'uso di silicone).
- 2 Montar la plaqueta (P) insertándola en su alojamiento (para fijarla, se aconseja el uso de silicone).
- 3 Leiste (P) in das vorgesehene Profil montieren (zum Fixieren wird der Gebrauch von Silikon empfohlen).
- UK Mount part (P) into the profile (the use of silicone for fixing is suggested).
- F Monter la baguette (P) en l'insérant sur le montant correspondant (il est conseillé, pour la fixation, d'utiliser du silicone).
- E Monteer afdekpneel (P) op het profiel (het gebruik van silicone wordt aangeraden).
- RUS Установить переднюю пластину (P), вставляя ее в специально отведенное гнездо (для блокирования рекомендуется использовать силикон).



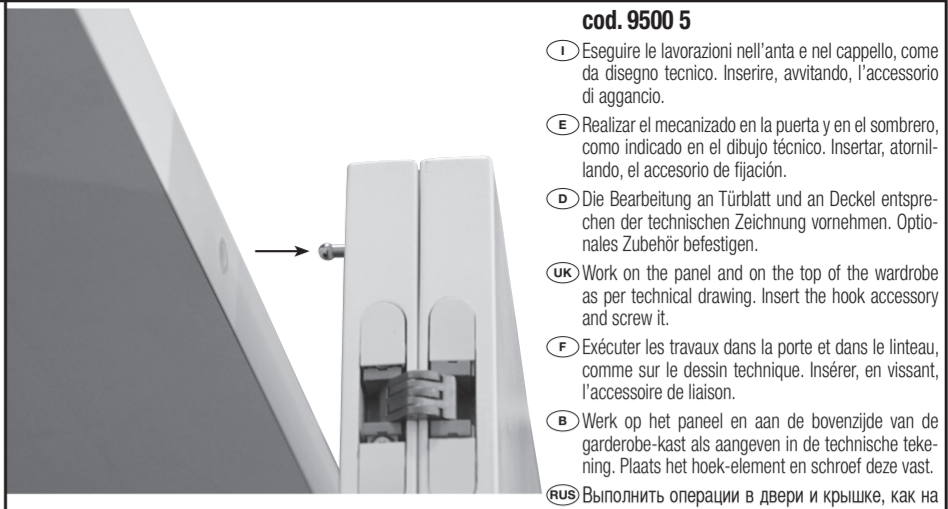
- 1 Montare la mostrina (P) inserendola nell'apposita sede (per il bloccaggio si consiglia l'uso di silicone).
- 2 Montar la plaqueta (P) insertándola en su alojamiento (para fijarla, se aconseja el uso de silicone).
- 3 Leiste (P) in das vorgesehene Profil montieren (zum Fixieren wird der Gebrauch von Silikon empfohlen).
- UK Mount part (P) into the profile (the use of silicone for fixing is suggested).
- F Monter la baguette (P) en l'insérant sur le montant correspondant (il est conseillé, pour la fixation, d'utiliser du silicone).
- E Monteer afdekpneel (P) op het profiel (het gebruik van silicone wordt aangeraden).
- RUS Установить переднюю пластину (P), вставляя ее в специально отведенное гнездо (для блокирования рекомендуется использовать силикон).

optional - opcional - Extra - optional en option - optioneel - факультативно

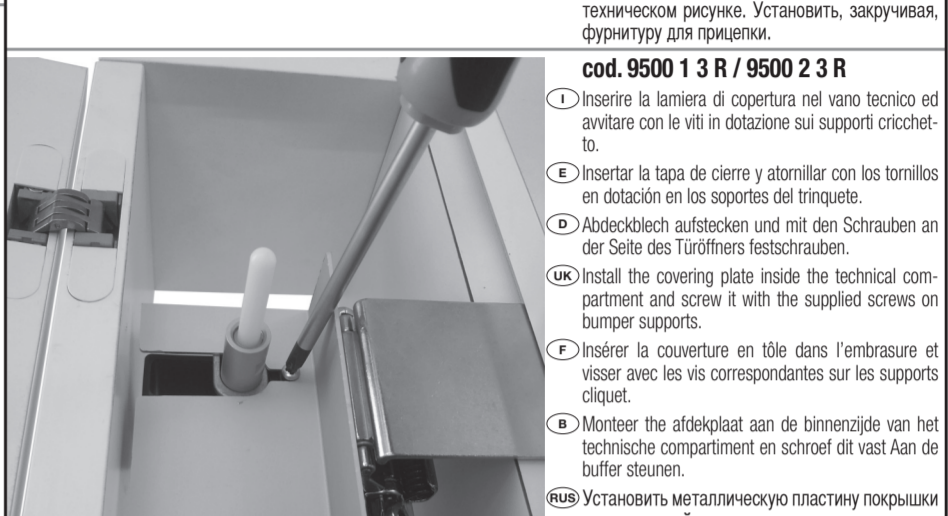


- cod. 9500 4**
- 1 Eseguire le lavorazioni nella parte superiore delle ante, come da disegno tecnico. Inserire i magneti nelle sedi create.
- 2 Realizar el mecanizado en la parte superior de las puertas, como indicado en el dibujo técnico. Insertar los imanes en los alojamientos.
- 3 Die Bearbeitung auf der oberen Seite des Türblattes vornehmen (entsprechend technischer Zeichnung). Die Magnete in die Bohrungen einfügen.
- UK Make the millings on the upper side of the panels as per technical picture. Insert the magnets into the slots.
- F Exécuter les travaux dans la partie supérieure des portes, comme sur le dessin technique. Insérer les aimants dans les emplacements créés.
- E Maak de frezen aan de bovenzijde van het paneel als aangeven op de technische tekening. Plaats de magneten in de sleuven.
- RUS Выполнить операции как на техническом рисунке. Установить магниты в созданные места.

Illustrazioni, fotografie, disegni e dati tecnici, prestazioni, essenze e colori hanno valore puramente indicativo e non sono vincolanti per noi. Deviazioni o scostamenti non potranno costituire ragioni per la non accettazione della merce o essere motivo per reclami. Tutti i modelli possono subire senza preavviso variazioni nelle sezioni, nella struttura e nel disegno. Ilustraciones, fotografías, dibujos y datos técnicos, prestaciones, esencias y colores son valores puramente indicativos y no son vinculantes para nosotros. Las "modificaciones" no son razón para la no aceptación de los productos o ser motivo de quejas. Todos los modelos pueden sufrir cambios sin previo aviso en las secciones, en la estructura y en el diseño. Abbildungen, Fotos, Zeichnungen und technische Daten, Farben und Farbbezeichnungen sind rein informativ und für uns unverbindlich. Änderungen und Abweichungen davon werden nicht als Grund für Nichtentgegennahme der Ware oder für Reklamationen akzeptiert. Alle Modelle können unangekündigt Verbesserungen oder leichte Änderungen und den Sektionen und Zeichnungen erfahren. The illustrations, photos, images and technical data, features and colours of the catalogue are purely indicative and are not binding for us. The deviations cannot create any reasons for not accepting the goods or cause claims. All the models can be altered, improved or slightly modified in their sections, structure or drawing without any previous notification. Les illustrations, photos, abeeldingen en technische gegevens, kenmerken en kleuren van de catalogus zijn louter indicatief en niet bindend voor ons. Afwijkingen kunnen geen reden zijn om de goederen niet te accepteren of claims in te stellen. Alle modellen kunnen zonder voorafgaande kennisgeving worden gewijzigd, verbeterd of licht gewijzigd in hun secties, structuur of tekening. Иллюстрации, фотографии, рисунки и технические данные в данном справочнике несут рекомендательный характер, которые не могут быть основанием для отказа от товара или стать причиной рекламации. Все артикулы и чертежи могут быть изменены без предварительного согласования с покупателем.



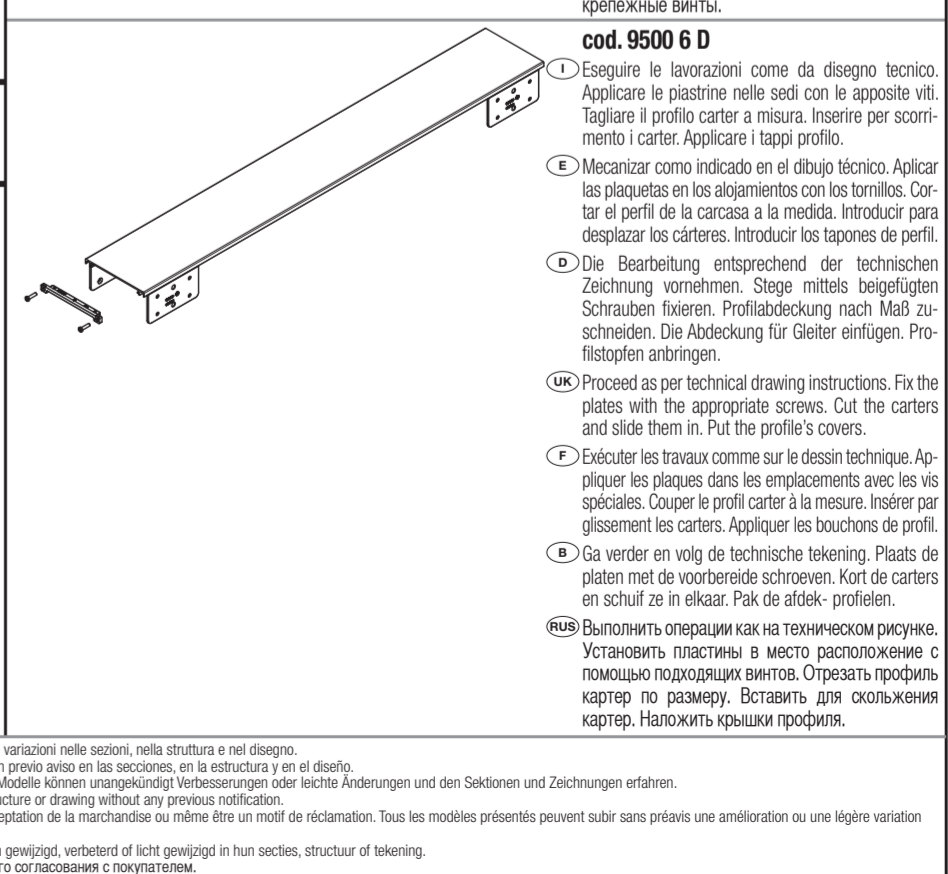
- cod. 9500 5**
- 1 Eseguire le lavorazioni nell'anta e nel cappello, come da disegno tecnico. Inserire, avvitando, l'accessorio di aggancio.
- 2 Realizar el mecanizado en la puerta y en el sombrero, como indicado en el dibujo técnico. Insertar, atornillando, el accesorio de fijación.
- 3 Die Bearbeitung an Türblatt und an Deckel entsprechen der technischen Zeichnung vornehmen. Optionales Zubehör befestigen.
- UK Work on the panel and on the top of the wardrobe as per technical drawing. Insert the hook accessory and screw it.
- F Exécuter les travaux dans la porte et dans le linteau, comme sur le dessin technique. Insérer, en vissant, l'accessoire de liaison.
- E Werk op het paneel en aan de bovenzijde van de garderobe-kast als aangeven in de technische tekening. Plaats het hoek-element en schroef deze vast.
- RUS Выполнить операции в двери и крышке, как на техническом рисунке. Установить, закручивая, фурнитуру для прищелки.



- cod. 9500 13 R / 9500 23 R**
- 1 Inserire la lamiera di copertura nel vano tecnico ed avvitare con le viti in dotazione sui supporti cricchetto.
- 2 Insertar la tapa de cierre y atornillar con los tornillos en dotación en los soportes del trinquete.
- 3 Abdeckblech aufstecken und mit den Schrauben an der Seite des Türöffners festschrauben.
- UK Install the covering plate inside the technical compartment and screw it with the supplied screws on bumper supports.
- F Insérer la couverture en tôle dans l'embrasure et visser avec les vis correspondantes sur les supports cliquet.
- E Monteer the afdeklpaat aan de binnenzijde van het technische compartiment en schroef dit vast Aan de bumper steunen.
- RUS Установить металлическую пластину покрывки в технический проем и закрутить с помощью винтов в комплекте на поддержку защелки.



- cod. 9500 5 R**
- 1 Eseguire le lavorazioni come da disegno tecnico. Inserire l'accessorio nelle sedi ricavate. Regolare manualmente allentando le viti di fissaggio.
- 2 Mecanizar como indicado en el dibujo técnico. Introducir el accesorio en los alojamientos. Ajustar manualmente aflojando los tornillos.
- 3 Die Bearbeitung entsprechend der technischen Zeichnung vornehmen. Optionales Zubehör wie abgebildet einschrauben. Zur Regulierung die Fixierschrauben lösen.
- UK Proceed as per technical drawing instructions. Insert the accessory inside the slot. Manually adjust by loosening the fixing screws.
- F Exécuter les travaux comme sur le dessin technique. Insérer l'accessoire dans les emplacements prévus. Régler manuellement en desserrant les vis de fixation.
- E Ga verder en volg de technische tekening - plaats de toebehoer in de sleuven. Verstel bij hand. De schroeven door ze iets los te draaien.
- RUS Выполнить операции как на техническом рисунке. Установить деталь в вырезанные места. Регулировать вручную, ослабляя крепежные винты.



- cod. 9500 6 D**
- 1 Eseguire le lavorazioni come da disegno tecnico. Applicare le plastrine nelle sedi con le apposite viti. Tagliare il profilo carter a misura. Inserire per scorrimento il carter. Applicare i tappi profilo.
- 2 Mecanizar como indicado en el dibujo técnico. Aplicar las plaquetas en los alojamientos con los tornillos. Cortar el perfil de la carcasa a la medida. Introducir para deslizar los cárteres. Introducir los tapones de perfil.
- 3 Die Bearbeitung entsprechend der technischen Zeichnung vornehmen. Stege mittels beigefügten Schrauben fixieren. Profilabdeckung nach Maß zuschneiden. Die Abdeckung für Gleiter einfügen. Profilstopfen anbringen.
- UK Proceed as per technical drawing instructions. Fix the plates with the appropriate screws. Cut the carters and slide them in. Put the profile's covers.
- F Exécuter les travaux comme sur le dessin technique. Appliquer les plaques dans les emplacements avec les vis spéciales. Couper le profil carter à la mesure. Insérer par glissement les carters. Appliquer les bouchons de profil.
- E Ga verder en volg de technische tekening. Plaats de platen met de voorbereide schroeven. Kort de carters en schuif ze in elkaar. Pak de afdek-profielen.
- RUS Выполнить операции как на техническом рисунке. Установить пластины в место расположение с помощью подходящих винтов. Отрезать профиль картер по размеру. Вставить для скольжения картер. Наложить крышки профиля.