

New DARWIN

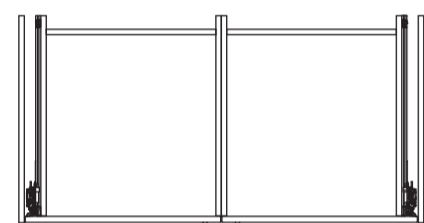
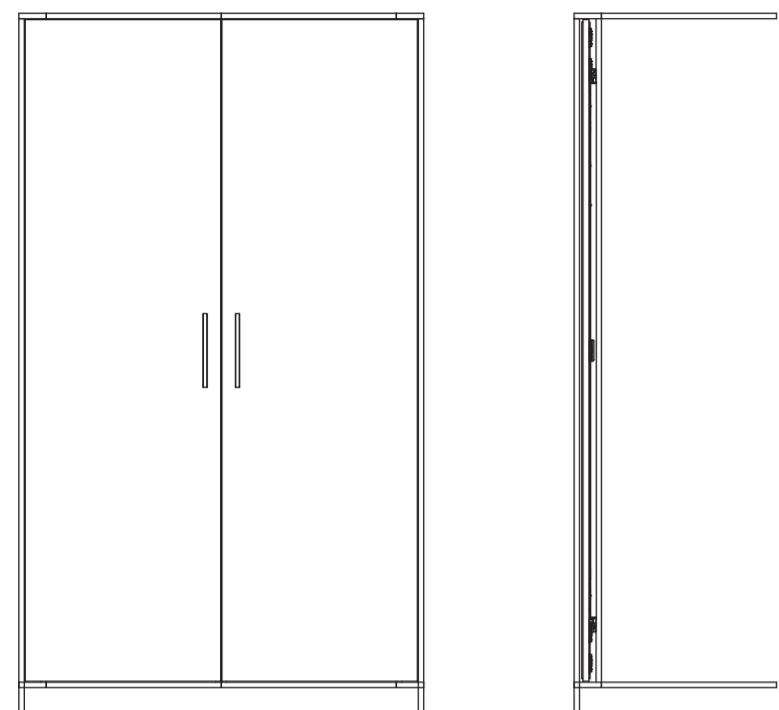
Anta singola - Hoja Única - Einflügeliges Türblatt - Single door leaf

Porte simple - Enkel deurblad - Одинарная створка

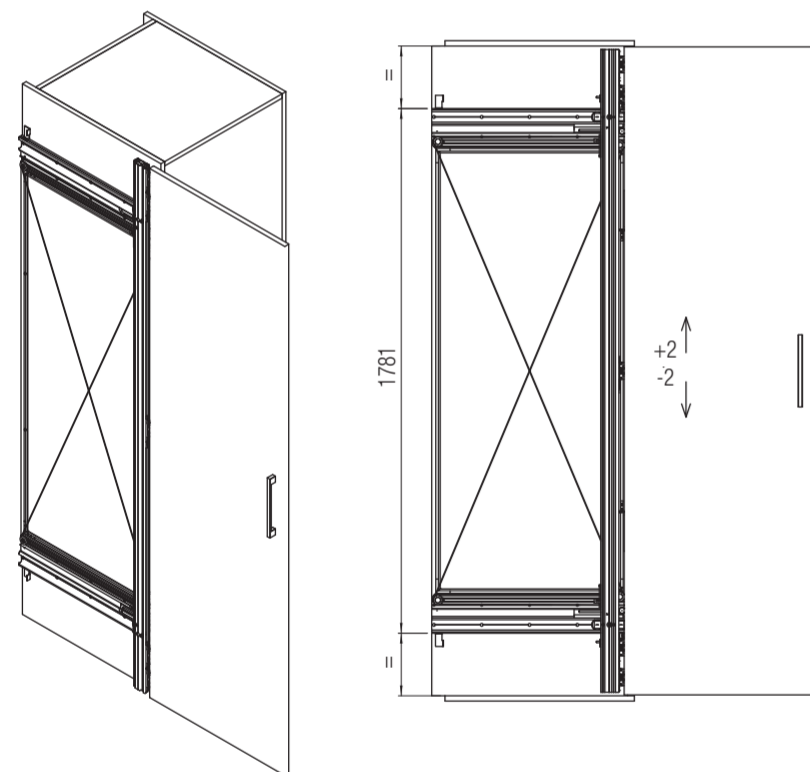
Pb 665, Hp 2200-2700

(n° 5 cerniere - n° 5 bisagras - 5 Stk. Türbänder - 5 pcs. door hinges - Nbre charnières : 5 - 5 stuks scharnieren - n° 5 петель)

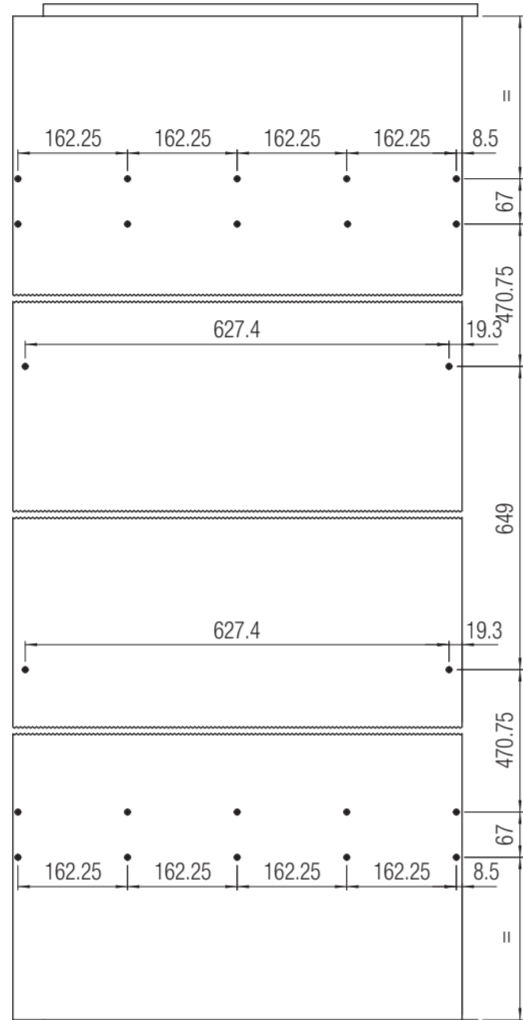
cod. 9500 2 665



max 50 Kg

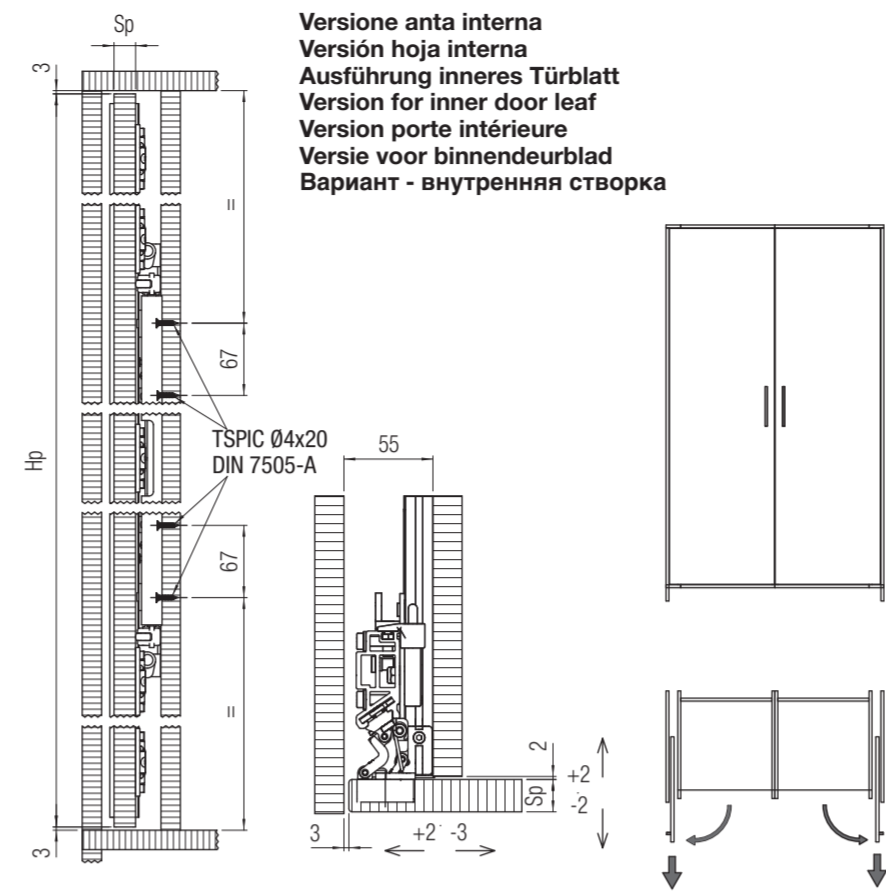


Posizione fori di fissaggio
centrare il sistema rispetto alla posizione dell'anta
Posición agujeros de fijación
centrar el sistema respecto a la posición del la hoja
Bohrpositionen zur Befestigung
Den Flügelsystem anpassen
Drilling hole positions for fixing
center the system relative to the position of the door leaf
Emplacement des trous de fixation
centrer le système en respectant la position de la porte
Boor positie voor de bevestiging
center het systeem ten opzichte van de positie van het deurblad
Расположение отверстий для фиксации
Выровнять по центру систему по отношению к положению створки

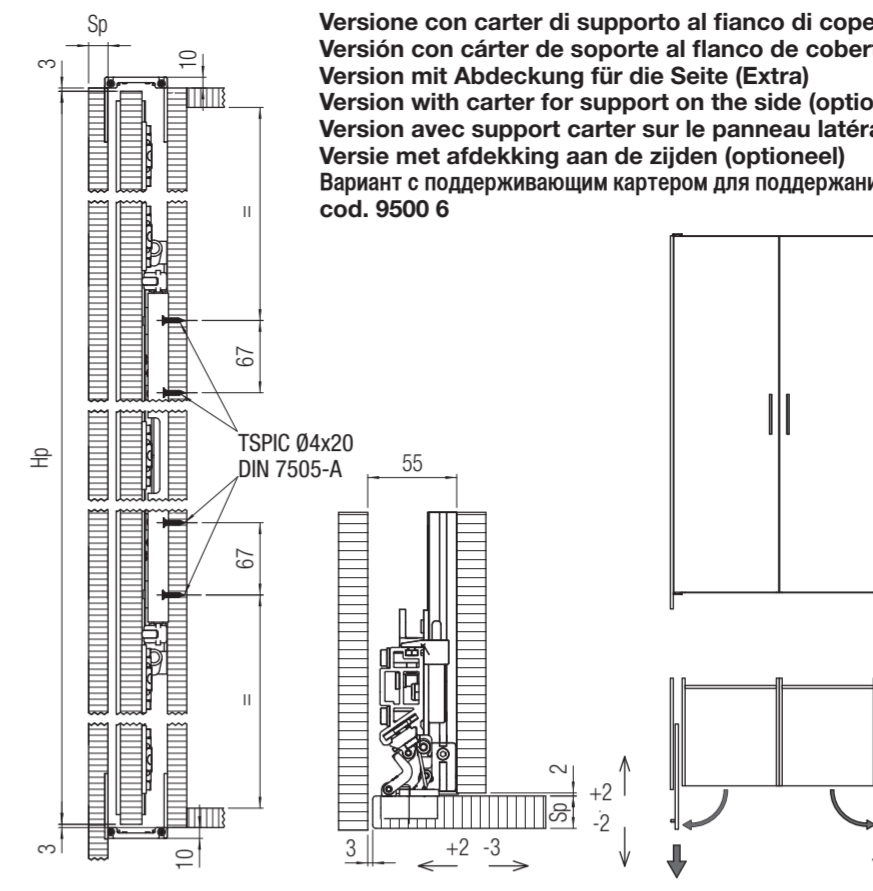


Si consiglia il Raddrizza Ante per armadi (art. 0910/9).
Se aconseja el utilizo del enderezador de puertas de armarios (art. 0910/9).
Empfehlung: Ausrichtbeschlag für Möbelschiebetüren (Art. 0910/9).
Door straightener for cabinet panels is suggested (art. 0910/9).
On conseil le redresseur de portes pour armoires (art. 0910/9).
Wij adviseren : beslag voor het richten van de meubel schuifdeuren (art. 0910/9).
Рекомендуется устройство Выпрямления Дверец для шкафов (art. 0910/9).

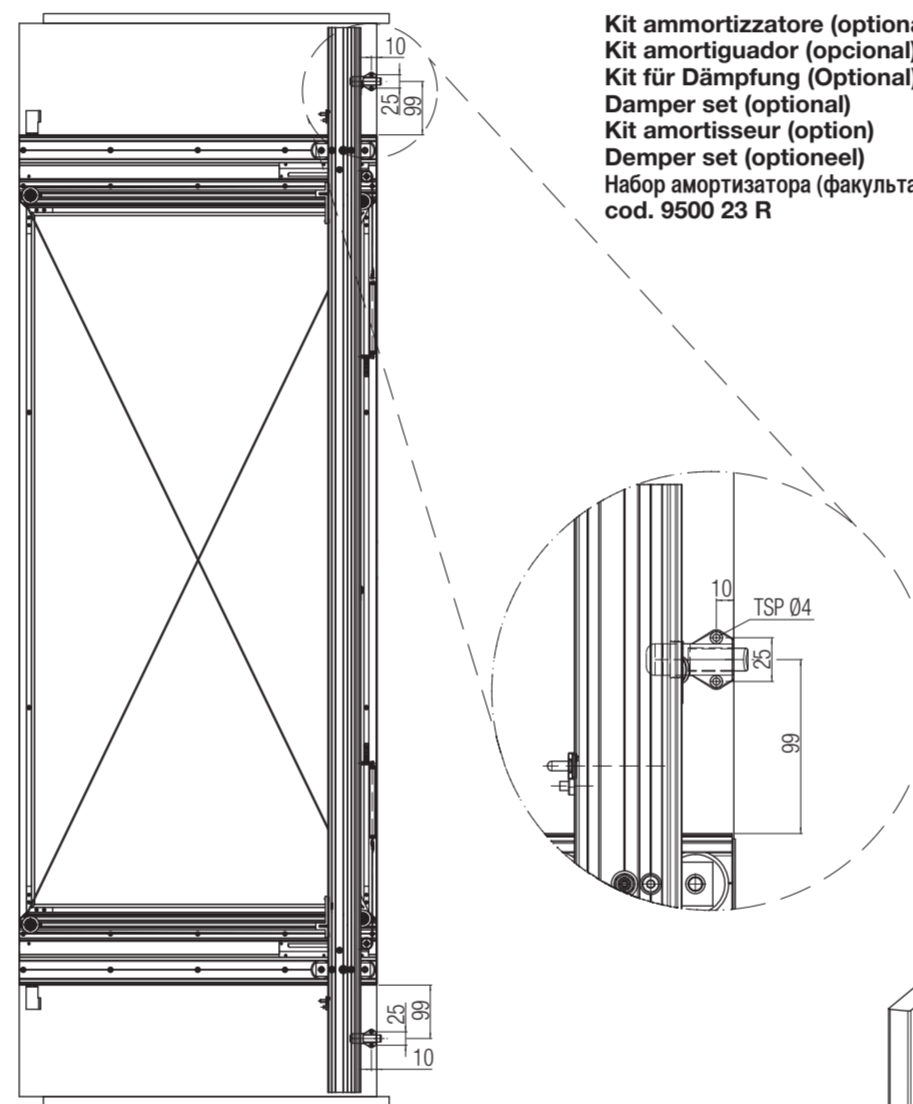
Versione anta interna
Versión hoja interna
Ausführung inneres Türblatt
Version for inner door leaf
Version porte intérieure
Versie voor binnendeurblad
Вариант - внутренняя створка



Versione con carter di supporto al fianco di copertura (optional)
Versión con cárter de soporte al flanco de cobertura (opcional)
Version mit Abdeckung für die Seite (Extra)
Version with carter for support on the side (optional)
Version avec support carter sur le panneau latéral (en option)
Versie met afdekking aan de zijden (optioneel)
Вариант с поддерживающим картером для поддержания боковой части (факультативно)
cod. 9500 6

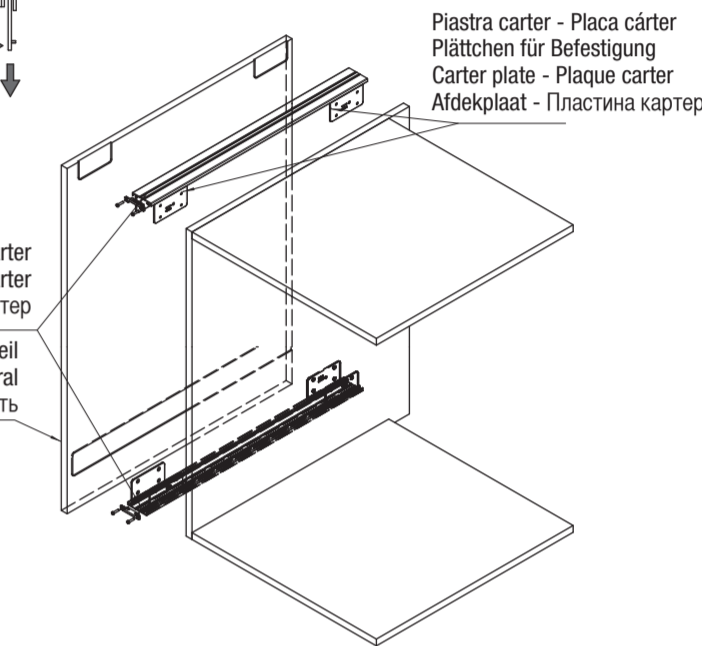


Kit ammortizzatore (optional)
Kit amortiguador (opcional)
Kit für Dämpfung (Optional)
Damper set (optional)
Kit amortisseur (option)
Demper set (optioneel)
Набор амортизатора (факультативно)
cod. 9500 23 R

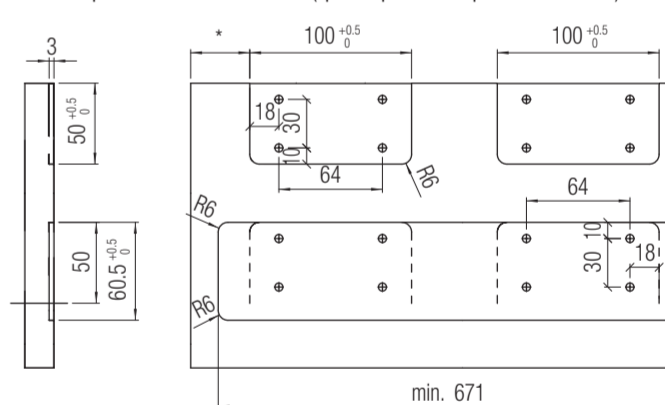


Regolare la corsa del pistone in base al peso dell'anta.
Regular la fuerza del pistón en base al peso de la puerta.
Die Einzugskraft des Dämpfer gemäß des Türblattgewichts einstellen.
Adjust the piston force based on the door weight.
Régler la force du piston en base suivant le poids de la porte.
Pas de dempkracht aan op basis van het deurgewicht.
Отрегулируйте усилие амортизатора в зависимости от веса двери.

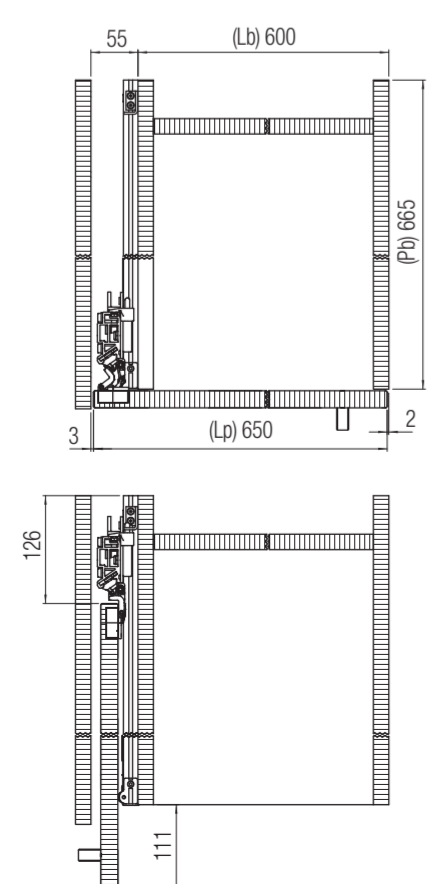
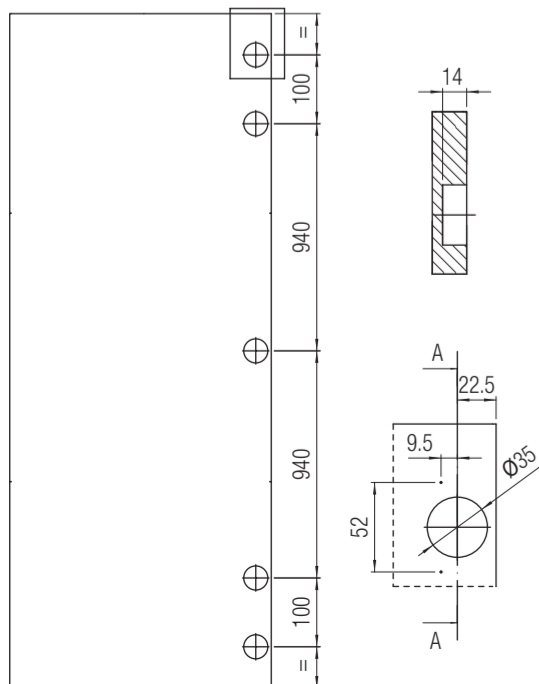
Carter - Cártter
Abdeckung - Carter
Carter - Afdek - Картер



Lavorazione fianco (*dimensione a scelta del costruttore)
Mecanizado flanco (*dimensión escogida por el fabricante)
Bearbeitung der Flanke (*Maße nach Wahl des Möbelbauers)
Work on the side (*sizes following the cabinet builder's choice)
Usinage panneau latéral (dimension au choix du constructeur)
Bewerken van de flank (*afmetingen volgens de keuze van de plaatsler)
Обработка боковой части (*размер на выбор изготовителя)



Lavorazione anta
Mecanizado hoja
Bearbeitung des Türblatts
Processing on the door leaf
Usinage de la porte
Werking op het deurblad
Обработка створки



Hp= Altezza pannello (2200-2700)
Sp= Spessore pannello (18-30)
Lp= Larghezza pannello
Pb= Profondità box
Lb= Larghezza box
- Portata massima anta 50 Kg
- Sistema reversibile

Hp= Türblatthöhe (2200-2700)
Sp= Türblattstärke (18-30)
Lp= Türblattbreite
Pb= Möbelkorpusstiefe
Lb= Möbelkorpusbreite
- Max. Tragkraft Türblatt 50 Kg
- Reversibler Beschlag

Hp= Hauteur panneau (2200-2700)
Sp= Epaisseur panneau (18-30)
Lp= Largeur panneau
Pb= Profondeur emplacement
Lb= Largeur emplacement
- Porte maximum de la porte 50 Kg
- Systeme réversible

Hp= Высота панели (2200-2700)
Sp= Толщина панели (18-30)
Lp= Ширина панели
Pb= Глубина коробки
Lb= Ширина коробки
- Максимальная грузоподъемность створки 50 кг
- Система двухсторонняя

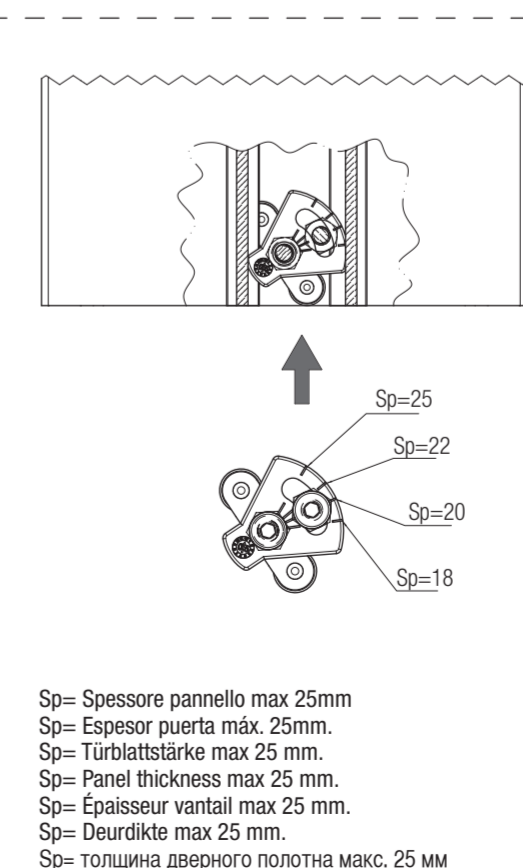
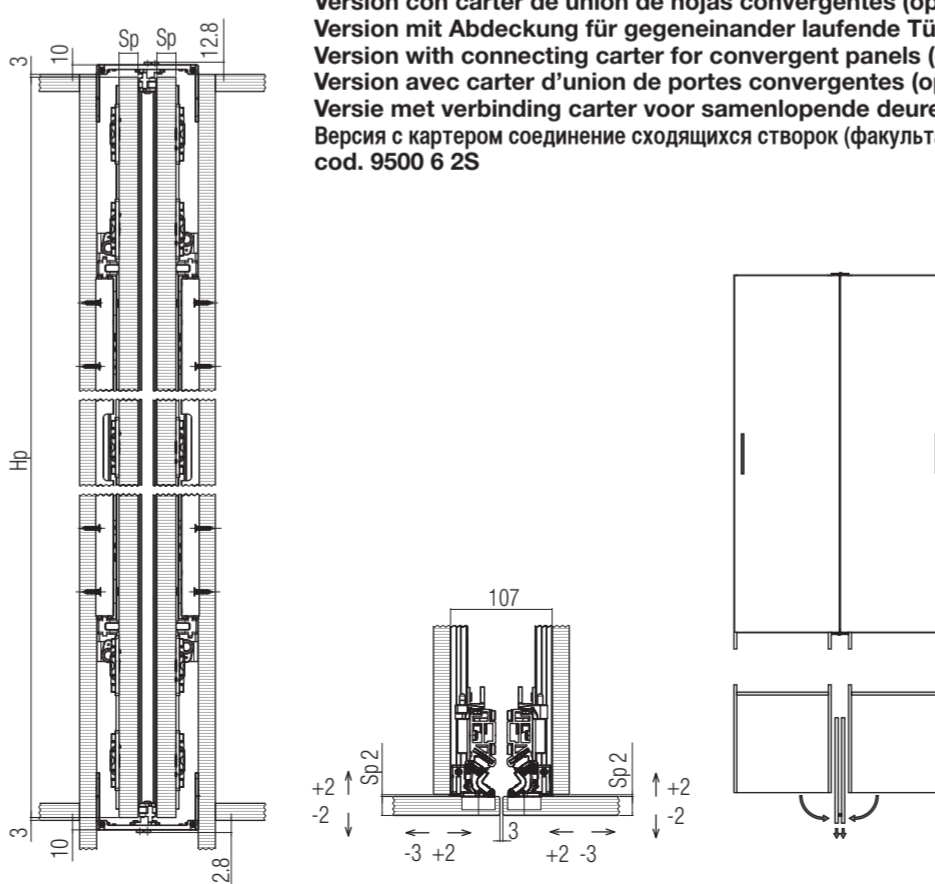
Hp= Altura hoja (2200-2700)
Sp= Espesor hoja (18-30)
Lp= Anchura hoja
Pb= Profundidad mueble/alojamiento cocina
Lb= Anchura mueble/alojamiento cocina
- Capacidad máxima hoja: 50 Kg
- Sistema reversible

Hp= Door leaf height (2200-2700)
Sp= Door leaf thickness (18-30)
Lp= Door leaf width
Pb= Cabinet body depth
Lb= Cabinet body width
- Max. Door leaf capacity 50 Kg
- Reversible System

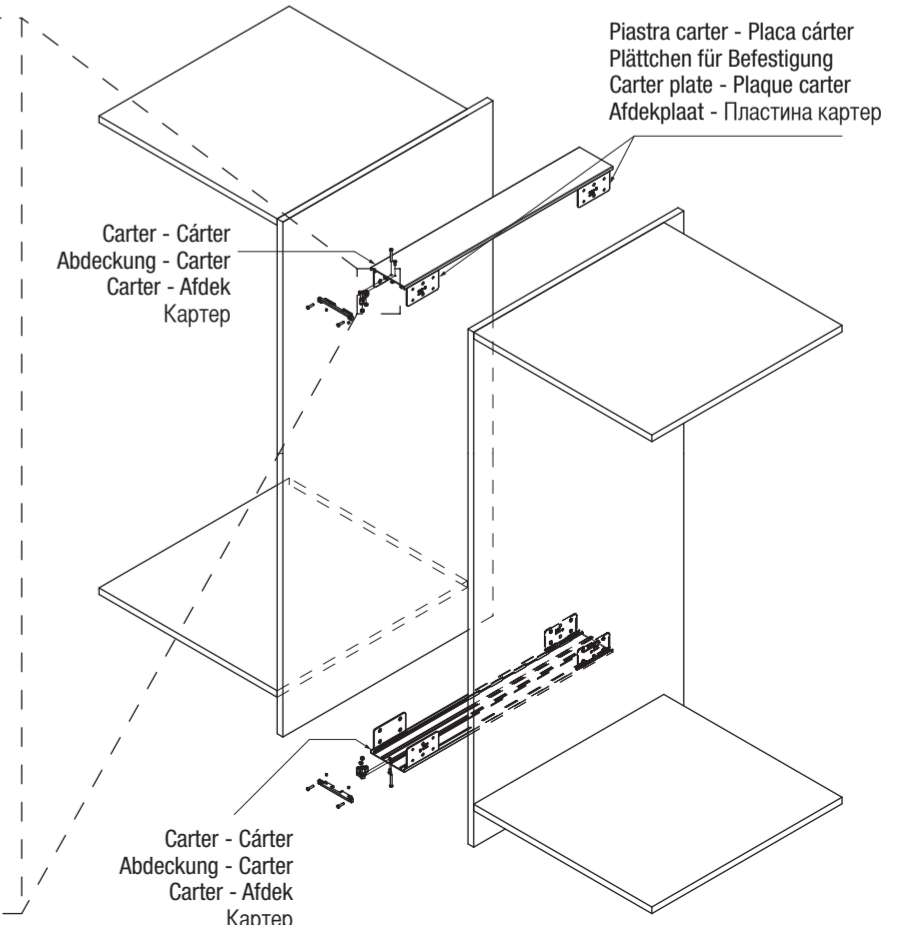
Hp= Hoogte deurblad (2200-2700)
Sp= Dikte deurblad (18-30)
Lp= Breedte deurblad
Pb= Diepte cassette
Lb= Breedte cassette
- Maximum gewicht deurblad 50 kg
- Omkeerbaar systeem

Hp= Высота створки (2200-2700)
Sp= Толщина створки (18-30)
Lp= Ширина створки
Pb= Глубина коробки
Lb= Ширина коробки
- Максимальная грузоподъемность створки 50 кг
- Система двухсторонняя

Versione con carter di unione ante convergenti (optional)
Version con carter de union de hojas convergentes (opcional)
Version mit Abdeckung für gegeneinander laufende Türblätter (Optional)
Version with connecting carter for convergent panels (optional)
Version avec carter d'union de portes convergentes (option)
Versie met verbinding carter voor samenlopende deuren (optioneel)
Версия с картером соединения сходящихся створок (факультативно)
cod. 9500 6 2S



Sp= Spessore pannello max 25mm
Sp= Espesor puerta máx. 25mm.
Sp= Türblattstärke max 25 mm.
Sp= Panel thickness max 25 mm.
Sp= Epaisseur vantail max 25 mm.
Sp= Deurdikte max 25 mm.
Sp= толщина дверного полотна макс. 25 мм

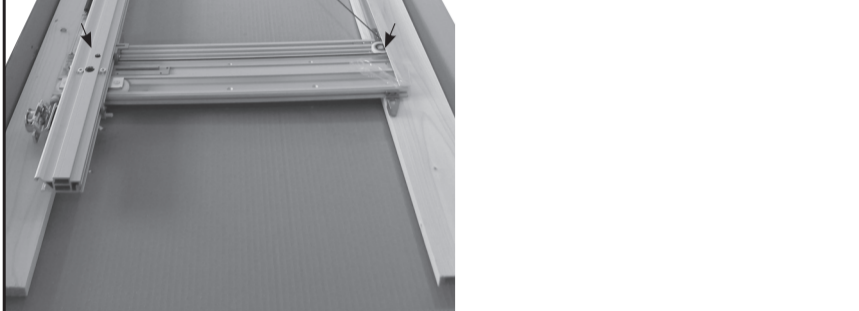


Anta singola - Hoja única - Einflügeliges Türblatt - Single door leaf - Porte simple - Enkel deurblad - Одинарная створка
Istruzioni di montaggio - Instrucciones de montaje - Montageanleitung - Assembling instructions - Instructions de Montage - Montage instructies - Инструкции по монтажу

Utensili necessari per l'installazione e regolazioni
Herramientas necesarias para la instalación y las regulaciones
Notwendiges Werkzeug für Installation und Regulierungen
Tools necessary for mounting and adjustments
Outils nécessaires pour l'installation et les réglages
Nodige werkmaterialia voor installatie en regeling
Инструменты, необходимые при установке и регулировке



- 1) Svitare la ferramenta dalle tavole di imballo.
- 2) Destornillar los herrajes de las tablas de embalaje.
- 3) Beschlag von den Platten der Verpackung abschrauben.
- UK Unscrew hardware from the packaging plank.
- F Dévisser la partie métallique des planches d'emballage.
- E Schroef het beslag uit de platen van de verpakking.
- RUS Развинтить упакочные плиты.



- 1) Posizionare la ferramenta sul fianco della struttura. (Per quote vedi fogli tecnici).
- 2) Posicionar los herrajes en el fianco de la estructura (consultar cotas en los dibujos técnicos).
- 3) Den Beschlag an der Seite des Möbelkorpus positionieren (siehe Maßangaben auf den Blättern).
- UK Put the system on the side of the cabinet box (see sizes indicated on the technical sheets).
- F Positionner la partie métallique sur le côté de la structure (pour les cotes, voir fiches techniques).
- E Plaats het beslag aan de zijkant van de cassette (zie afmetingen aangegeven op de technische fiches).
- RUS Установить скобяные изделия на боковой части структуры (Для quot см. технические документы).



- 1) Fissare la ferramenta utilizzando le viti (A).
- 2) Fijar los herrajes utilizando los tornillos (A).
- 3) Den Beschlag mit der Schrauben (A) befestigen.
- UK Fix the system by means of the screws (A).
- F Fixer la parties métallique avec les vis (A).
- E Bevestig het systeem met schroeven (A).
- RUS Закрепить скобяные изделия, используя винты (A).



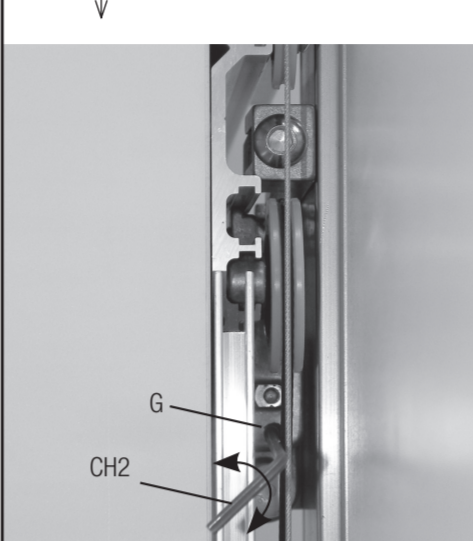
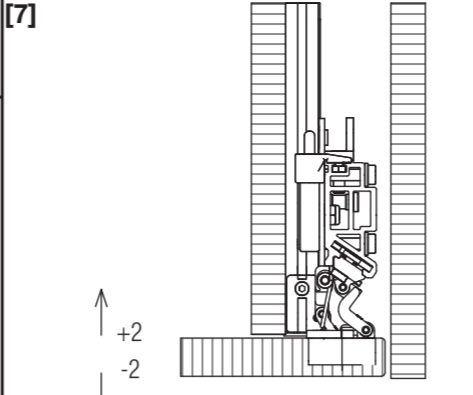
- 1) Installare l'anta alle cerniere, in corrispondenza degli scassi.
- 2) Instalar la hoja a las bisagras, según el fresado.
- 3) Montieren Sie das Türblatt an die Türbänder, mit Übereinstimmung der Ausnehmungen.
- UK Install the door on the hinges according to the mortises.
- F Installer la porte aux charnières, correspondant aux fraisages.
- E Installeer de deur aan de scharnieren volgens het gaten patroon.
- RUS Установить дверь на петлях, в соответствии с пазами.



- 1) Fissare le cerniere con le viti.
- 2) Fijar las bisagras con los tornillos.
- 3) Fixieren sie die Türbänder mit den Schrauben.
- UK Fix the hinges with the screws.
- F Fixer les charnières avec les vis.
- E Monteer de scharnieren met de schroeven.
- RUS Закрепить петли винтами.



- 1) Allentare le viti (E). Regolare l'anta sull'eccentrico (B) e serrare le viti (E).
- 2) Aflojar los tornillos (E). Regular la hoja con el perno excéntrico (B) y apretar los tornillos (E).
- 3) Schrauben (E) lockern. Türblatt mit Hilfe des Excenters (B) justieren und Schrauben (E) festziehen.
- UK Loosen screws (E). Adjust the door leaf with the help of the eccentric (B) and fix the screws (E).
- F Desserrer les vis (E). Régler la porte sur l'excentrique (B) et serrer les vis (E).
- E Los schroef (E). Regel het deurblad met moer (B) en span schroeven (E).
- RUS Ослабить винты (E). Отрегулировать створку по эксцентру (B) и затянуть винты (E).

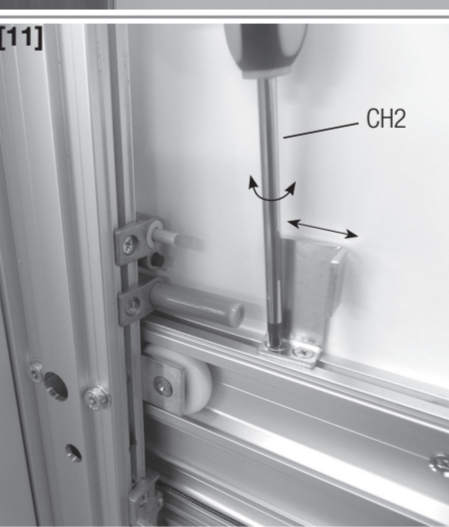
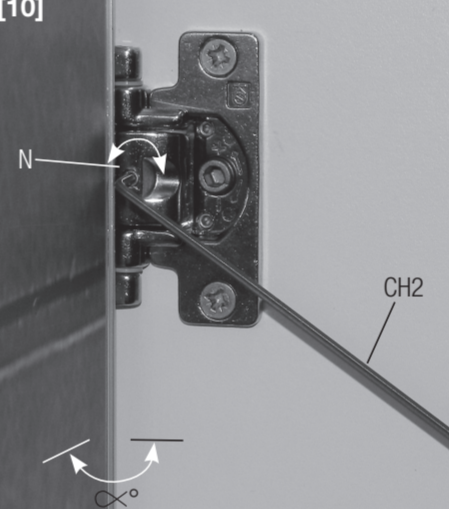
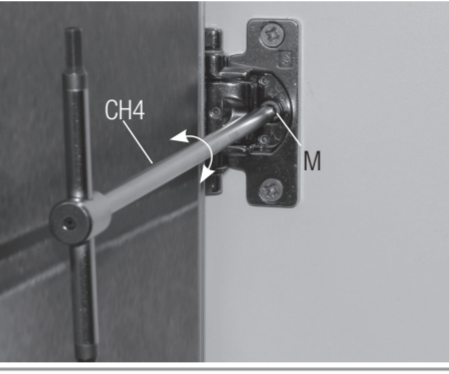
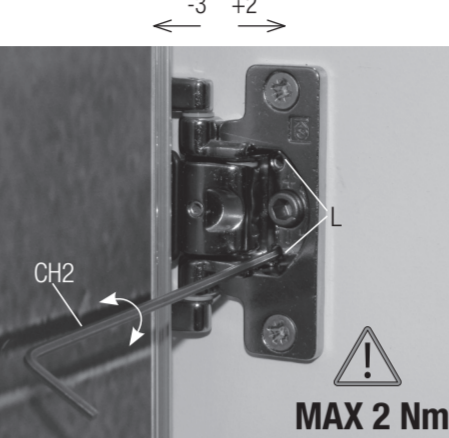
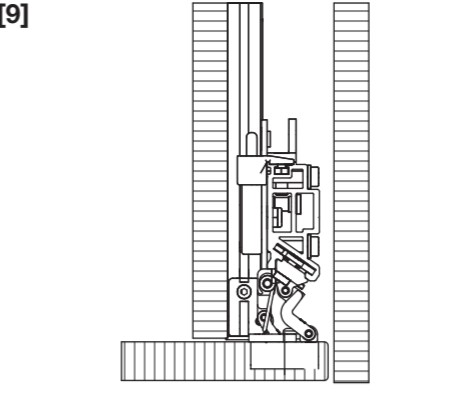


- 1) Regolare uniformemente la tensione del cavetto agendo sulla vite (I).
- 2) Regular uniformemente la tensión del cable mediante el tornillo (I).
- 3) Einheitlich das Kabel spannen mit Hilfe der Schraube (I).
- UK Tighten the cable in a homogenous way by means of screw (I).
- F Régler uniformément la tension du câble en tournant la vis (I).
- E Span de kabel homogeen aan met schroeven (I).
- RUS Отрегулировать равномерно напряжение тросика, воздействуя на винты (I).

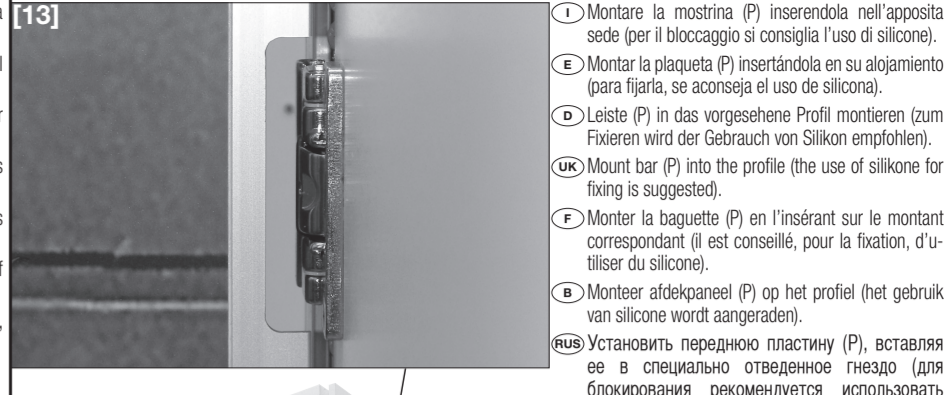


- 1) Se necessario regolare l'estrazione anta, spostando il regolatore (O).
- 2) Si fuera necesario, regular la extracción de la hoja moviendo el regulador (O).
- 3) Bei Bedarf die Auszugskraft des Türblatts justieren, indem Regler (O) verschoben wird.
- UK If necessary adjust the strength of extraction of the door leaf by moving regulator (O).
- F Si nécessaire, régler l'extraction de la porte, en déplaçant le régulateur (O).
- E Indien nodig de extractie kracht van het deurblad aanpassen door regelaar (O) te bewegen.
- RUS В случае необходимости, отрегулировать извлечение створки, сдвигая регулятор (O).

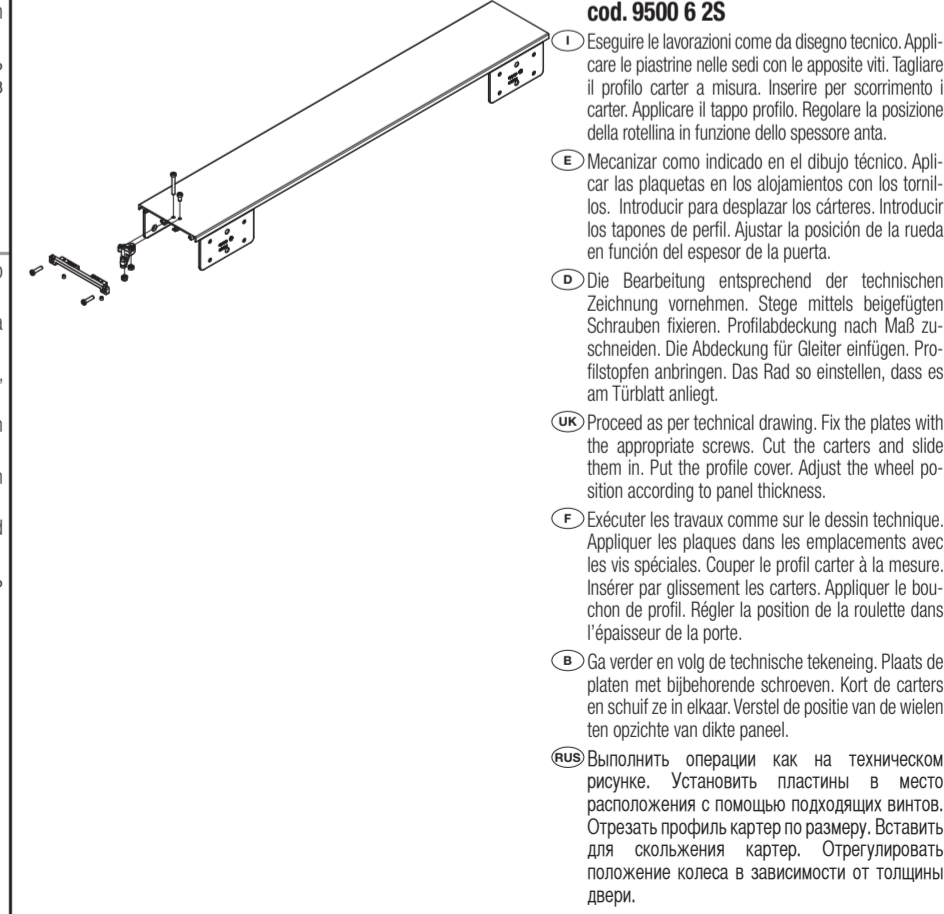
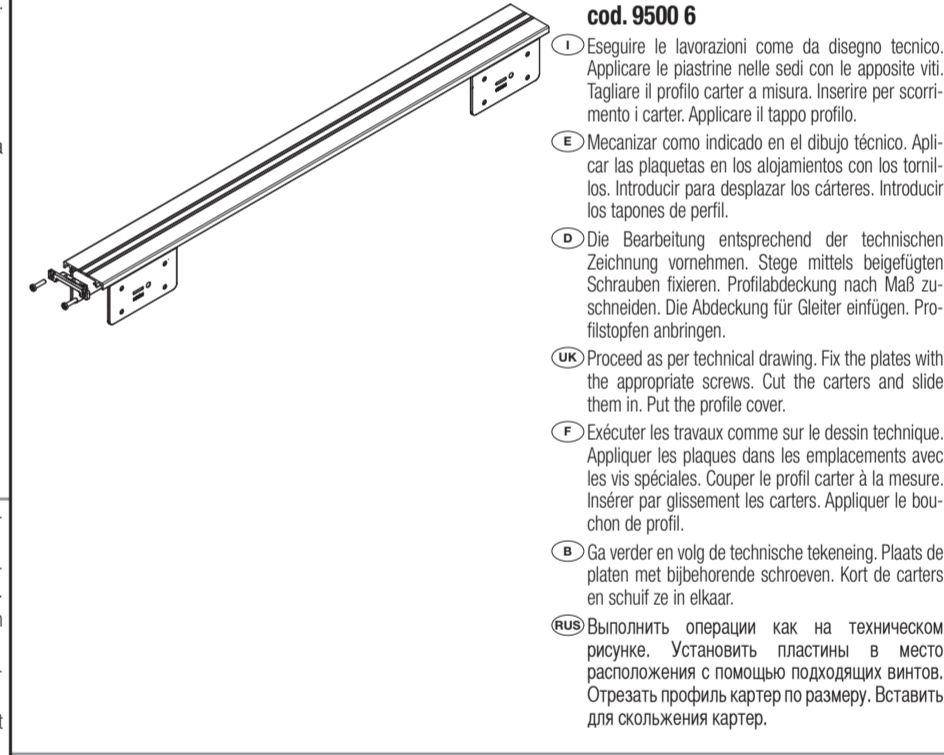
- 1) Allentare la vite (G). Regolare la profondità con la vite (H) e serrare la vite (G).
- 2) Aflojar el tornillo (G). Regular la profundidad mediante el tornillo (H) y apretar el tornillo (G).
- 3) Schraube (G) lockern. Tiefenjustierung mit Schraube (H) vornehmen und Schraube (G) festziehen.
- UK Loosen screw (G) and make the depth adjustment with screw (H) and screw screw (G).
- F Desserrer la vis (G). Régler la profondeur avec la vis (H) et serrer la vis (G).
- E Los schroef (G) en regel de diepte met schroef (H). Span schroef (G).
- RUS Ослабить винт (G). Отрегулировать глубину с помощью винта (H) и затянуть винт (G).



- 1) Allentare la vite (L) e regolare la porta agendo sulla vite (M). Serrare la vite (L).
- 2) Aflojar el tornillo (L) y regular la puerta mediante el tornillo (M). Apretar el tornillo (L).
- 3) Schraube (L) lockern und das Türblatt mit Hilfe der Schraube (M) justieren. Schraube (L) festziehen.
- UK Loosen screw (L) and adjust the door leaf by means of screw (M). Fix screw (L).
- F Desserrer la vis (L) et régler la porte en tournant la vis (M). Serrer la vis (L).
- E Los schroef (L) en regel het deurblad met schroef (M). Bevestig schroef (L).
- RUS Ослабить винт (L) и отрегулировать дверь, воздействуя на винт (M). Затянуть винт (L).



optional - opcional - Extra - optional
en option - optioneel - факультативно



- 1) Eseguire le lavorazioni come da disegno tecnico. Applicare le piastine nelle sedi con le apposite viti. Tagliare il profilo carter a misura. Inserire per scorrimento i carter. Applicare il tappo profilo.
- 2) Mecanizar como indicado en el dibujo técnico. Aplicar las plaquetas en los alojamientos con los tornillos. Introducir para desplazar los carteres. Introducir los tapones de perfil.
- 3) Die Bearbeitung entsprechend der technischen Zeichnung vornehmen. Stege mittels beigefügten Schrauben fixieren. Profilabdeckung nach Maß zuschneiden. Die Abdeckung für Gleiter einfügen. Profilstopfen anbringen.
- UK Proceed as per technical drawing. Fix the plates with the appropriate screws. Cut the carter's and slide them in. Put the profile cover.
- F Exécuter les travaux comme sur le dessin technique. Appliquer les plaques dans les emplacements avec les vis spéciales. Couper le profil carter à la mesure. Insérer par glissement les carter. Appliquer le bouchon de profil.
- E Ga verder en volg de technische tekening. Plaats de platen met bijbehorende schroeven. Kort de carter's en schuif ze in elkaar.
- RUS Выполнить операции как на техническом рисунке. Установить пластины в место расположения с помощью подходящих винтов. Отрезать профиль картер по размеру. Вставить для скольжения картер.

Illustrazioni, fotografie, disegni e dati tecnici, prestazioni, essenze e colori hanno valore puramente indicativo e non sono vincolanti per noi. Deviazioni o scostamenti non potranno costituire ragioni per la non accettazione della merce o essere motivo per reclami. Tutti i modelli possono subire senza preavviso variazioni nelle sezioni, nella struttura e nel disegno. Instrucciones, fotografías, diseño y datos técnicos, prestaciones, esencias y colores son valores puramente indicativos y no son vinculantes para nosotros. Las "modificaciones" no son razón para la no aceptación de los productos o ser motivo de quejas. Todos los modelos pueden estar sujetos a cambios sin previo aviso en las secciones, en la estructura y en el diseño. Abbildungen, Fotos, Zeichnungen und technische Daten, Farben und Farbbezeichnungen die in diesem Katalog angeführt werden sind rein informativ und für uns unverbindlich. Änderungen und Abweichungen davon werden nicht als Grund für Reklamationen akzeptiert. Alle Modelle können unangekündigt Verbesserungen oder leichte Änderungen und den Sektionen und Zeichnungen erfahren. The illustrations, photos, images and technical data, features and colours of the catalogue are purely indicative and are not binding for us. The deviations cannot create any reasons for not accepting the goods or cause claims. All the models can be altered, improved or slightly modified in their sections, structure or drawing without any previous notification. Les illustrations, les photographies, les dessins et les données techniques, les prestations, les couleurs reportées sur ce catalogue ont une simple valeur indicative et ne sont pas contraignantes pour nous. Des interprétations ou des jugements personnels ne pourront pas constituer une raison pour la non acceptation de la marchandise ou même être un motif de réclamation. Tous les modèles présentés peuvent subir sans préavis une amélioration ou une légère variation dans les sections, dans la structure ou même dans le dessin. De illustraties, foto's, afbeeldingen en technische gegevens, kenmerken en kleuren van de catalogus zijn louter indicatief en niet bindend voor ons. Afwijkingen kunnen geen reden zijn om de goederen niet te accepteren of claims in te stellen. Alle modellen kunnen zonder voorafgaande kennisgeving worden gewijzigd, verbeterd of licht gewijzigd in hun secties, structuur of tekening. Иллюстрации, фотографии, рисунки и технические данные в данном справочнике несут рекомендательный характер, которые не могут быть основанием для отказа от товара или стать причиной рекламации. Все артикулы и чертежи могут быть изменены без предварительного согласования с покупателем.