

The K point
of view

Sistemas para
PUERTAS
Correderas

Krona
Koblenz

KRONA KOBLENZ

Desde hace más de 30 años fabricamos bisagras ocultas regulables y soluciones de vanguardia para puertas y muebles.

Planificamos nuestros éxitos y planificamos cada actividad en Coriano, Italia, en el corazón del grupo Krona Koblenz.

Innovar es nuestra prerrogativa y basamos nuestra investigación a partir de las necesidades de nuestros clientes.

Nuestros socios

Siempre hemos apoyado a nuestros clientes y socios porque los mejores éxitos nacen del trabajo con ellos: del intercambio de experiencias extraemos la inspiración para crear nuevas soluciones y la motivación para impulsarnos a nuevos desafíos.

Investigación y desarrollo

La planificación de ideas es una fase delicada y muy importante; por este motivo, el desarrollo se apoya en máquinas de prototipado rápido y bancos de pruebas que cumplen con la normativa de referencia para obtener el mejor resultado.

Patentes

Creemos firmemente en nuestras ideas, por eso muchos de nuestros productos están protegidos por patentes internacionales.

Certificaciones empresariales



Krona Koblenz SpA adopta un sistema de gestión de calidad certificado según la norma ISO 9001, lo que garantiza procesos controlados, eficiencia operativa y mejora continua, para ofrecer a los clientes productos y servicios que cumplen con los más altos estándares internacionales.



KRONA KOBLENZ, Coriano, Italia

CONSULTORÍA EN LÍNEA

¿Está trabajando en un proyecto y está buscando una solución alternativa para resolver un problema de diseño? ¿Tienes dudas sobre el montaje o ajuste de alguno de nuestros sistemas?

¡Tenemos el servicio adecuado para ti!



Reserve una consulta con uno de nuestros expertos eligiendo el horario que mejor se adapte a sus necesidades: estaremos a su completa disposición para encontrar una solución en cualquier etapa de su proyecto. Le daremos soporte en la fase preliminar, en la fase de diseño ejecutivo, pero también durante la instalación o la asistencia postventa para no dejar solos a sus clientes.

RESERVA UNA CONSULTA



SERVICIOS PARA TI

Hemos diseñado y creado algunos servicios para simplificar el trabajo de quienes han decidido adoptar nuestros productos.

Catálogo

El catálogo en el que estás navegando te mostrará toda la gama de sistemas para puertas correderas, sistemas para puertas plegables y finalmente sistemas para puertas batientes.

Este catálogo ofrece una gama muy amplia de soluciones y para facilitarte la lectura e identificación de los artículos adecuados a tus necesidades, hemos dividido la sección de sistemas de puertas correderas en 4 series que se diferencian entre sí por sus diferencias y características técnicas.

Las series que componen la gama de sistemas correderos son: premium, basic, exterior y design

Dentro de cada serie se ha creado una página para cada kit en venta; Cada kit tendrá un despiece donde será muy fácil identificar los componentes que lo componen. Además, gracias a las “tablas de finalización de kits”, será muy fácil elegir todos los componentes necesarios para crear la solución corredera adecuada a su proyecto.

Sitio web

Nuestra web también se ha vuelto sencilla: partiendo de tus necesidades, en unos pocos clics te guiaremos hasta obtener una selección de artículos adecuados a tus necesidades. ¡Pruébalo ahora!

Utilidades de diseño

Diseño simplificado con la nueva área de descarga donde puede descargar 3D, CAD 2D, medios, instrucciones de montaje y mucho más.

Asesoramiento en línea

¿Aún tienes dudas o algo salió mal?

Hay un consultor técnico-comercial listo para ayudarlo, reserve una consulta gratuita de forma independiente desde nuestro sitio web. Estamos seguros de que encontraremos una solución adecuada para usted.

Escuela de producto

En nuestra nueva sección “escuela de productos” hay guías, consejos, artículos sobre carpintería y arquitectura así como una guía de términos y definiciones.

Formación

Noticias, actualizaciones y pruebas prácticas directamente con el producto son posibles con nuestro K-Mobile: un automóvil equipado con nuestra gama de productos se desplaza por todo el país con nuestros técnicos de ventas para llegar a nuestros socios.

Catálogo PDF interactivo

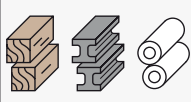

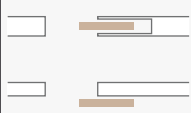
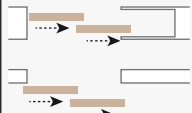
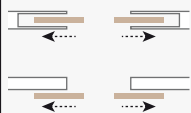
¿Quieres tener el catálogo siempre actualizado? Hemos creado un PDF interactivo para una fácil consulta incluso desde smartphones y PC. Escanea el código QR y guarda el enlace en tus favoritos para acceder siempre a la última versión del catálogo.



Página

6 Leyenda y terminología

8 Serie Premium
Sistemas para puertas correderas de madera, metal y PVC




<p>MATERIAL HOJA Madera, metal y PVC</p> 	<p>CARRO Cuerpo: Zamak Ruedas: 2 o 4 Rodamientos de bolas: 2 o 4</p> 	<p>CORREDERO Standard</p> 	<p>CORREDERO Apertura paralela</p> 	<p>CORREDERO Apertura simultánea</p> 
<p>SISTEMA DE CIERRE AMORTIGUADO</p> <p>ABS ●●●●●●●●</p> <p>DOBLE</p> <p>Tipología: Mecanico Carter: Acero</p>		<p>CIERRA PUERTAS MAGNÉTICO</p> <p>ABS ●●●●●●●●</p> <p>SIMPLE / DOBLE</p> <p>Tipología: Magnetico Carter: Acero</p>		

Corredera Premium Madera

Corredera Premium Vidrio

Corredera Basic

52 Serie Premium
Sistemas de puertas correderas de vidrio

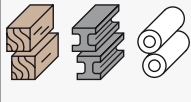

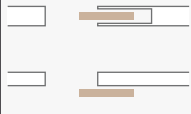
<p>MATERIAL HOJA Vidrio</p> 	<p>CARRO Cuerpo: Zamak Ruedas: 2 o 4 Rodamientos de bolas: 2 o 4</p> 	<p>CORREDERO Standard</p> 
<p>SISTEMA DE CIERRE AMORTIGUADO</p> <p>ABS ●●●●●●●●</p> <p>DOBLE</p> <p>Tipología: Mecanico Carter: Acero</p>		<p>CIERRA PUERTAS MAGNÉTICO</p> <p>ABS ●●●●●●●●</p> <p>SIMPLE / DOBLE</p> <p>Tipología: Magnetico Carter: Acero</p>

Corredera Outdoor

Corredera Design

Opcional

78 Serie Basic
Sistemas para puertas correderas de madera, metal y PVC




<p>MATERIAL HOJA Madera, metal y PVC</p> 	<p>CARRO Cuerpo: POM Ruedas: 4 Rodamientos de bolas: 2</p> 	<p>CORREDERO Standard</p> 	<p>SISTEMA DE CIERRE AMORTIGUADO</p> <p>ABS ●●●●●●●●</p> <p>SIMPLE</p> <p>Tipología: Mecanico Carter: Plastico</p>
---	---	--	--

Plegable

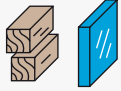


Rototranslantes



108 Serie Outdoor
Sistemas para puertas correderas de madera, metal y PVC


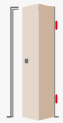
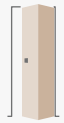

<p>MATERIAL HOJA Madera, metal y PVC</p> 	<p>CARRO Cuerpo: Zamak o aluminio Ruedas: 2</p> 	<p>CORREDERO Exterior</p> 
---	--	--

128 Serie Design
Sistemas para puertas correderas de madera y vidrio

<p>MATERIAL HOJA Madera, Vidrio</p> 	<p>CORREDERO Invisible</p> 	<p>CORREDERO A la vista</p> 
---	--	---

144 Opcional

154 Sistemas para puertas plegables

<p>MATERIAL HOJA Madera, metal y PVC</p> 	<p>PLEGABLE Puerta con batiente externo (Bisagra externa)</p> 	<p>PLEGABLE A ras de la pared (Bisagra interna)</p> 	<p>NUMERO DE HOJAS</p>  <p>mínimo 2 máximo 8</p>
---	--	--	--

184 Sistemas de puertas rototraslantes

<p>MATERIAL HOJA Madera</p> 	<p>APLICACIÓN Rototraslante</p> 	<p>APERTURA Empujar / Tirar</p> 	<p>SISTEMA DE CIERRE AMORTIGUADO</p> <p>ABS ●●●●●●●●</p> <p>SIMPLE</p> <p>Tipología: Mecanico Carter: Plastico</p>
--	--	--	--

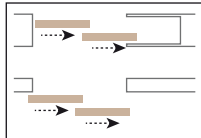
Sistemas para puertas correderas

• CORREDERO



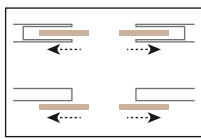
Standard

Solución que permite la creación de puertas correderas de pared interior/externo. Se puede realizar con **pletina superior** de fijado en la parte superior del panel o con **sistema retractil empotrado en el panel** para aplicación con puertas a ras de la guía superior.



Apertura paralela

Solución corredera que permite la creación de puertas superpuestas paralelas, que se deslizan en la misma dirección, tanto dentro como fuera de la pared.



Apertura simultánea

Solución corredera que permite la creación de dos puertas coplanares opuestas con un movimiento de apertura sincronizado y simultáneo, incluso accionando una sola puerta. Pared tanto interna como externa.



Invisible

Solución que permite la creación de puertas correderas de pared exterior con sistema corredero invisible.



Exterior

Solución que permite la creación de puertas correderas aptas para exteriores.



A la vista

Solución que permite la creación de puertas correderas de pared exterior con guía y carros vistos. Apto para paneles de madera y vidrio.

• SISTEMA DE CIERRE AMORTIGUADO



Puerta monoamortiguada para combinar con el carro que permite amortiguar el cierre o la apertura de la puerta. El dispositivo está integrado en la guía y cuerpo fabricada en POM.



Puerta con freno suave en apertura y cierre, silenciosa, accesorio con cuerpo de acero, integrada en la guía y ultra compacta que permite su aplicación sobre paneles de ancho reducido.

• MATERIAL HOJA



Madera



Metal



PVC



Vidrio

• CIERRA PUERTAS MAGNÉTICO

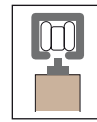


Cierre magnético de la puerta al abrir o cerrar, ultra silencioso, con cuerpo metálico integrado en la guía. La compacidad del sistema permite la aplicación sobre paneles de ancho reducido.



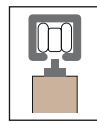
Cierre magnético de la puerta al abrir y cerrar, ultra silencioso, con cuerpo metálico integrado en la guía. La compacidad del sistema permite la aplicación sobre paneles de ancho reducido.

• FIJACIÓN DE MADERA



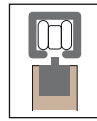
Pletina clásica de doble entrada

Pletina fijada en la parte superior del panel para su anclaje. La doble entrada facilita el montaje tanto frontal como lateral del panel.



Pletina clásica de entrada única

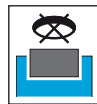
Pletina fijada en la parte superior del panel para su anclaje.



Soporte empotrado en el panel

Soporte empotrado en el panel para la creación de puertas correderas a ras del carril superior.

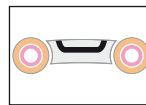
• FIJACION VIDRIO



Pinzas sin taladros en el vidrio

NO requiere orificio de seguridad en el vidrio durante la instalación.

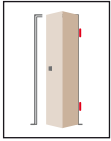
• SISTEMA ANTIVIBRACIONES



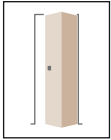
Sistema antivibraciones un elemento fabricado en TPE (material termoplástico) que permite que el carro absorba las irregularidades durante el deslizamiento.

Sistemas para puertas plegables

• PLEGABLE

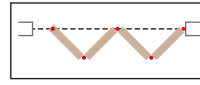


Puerta con batiente externo (Bisagra externa)
Puertas con batientes. En esta aplicación, la bisagra se instala fuera de la jamba.

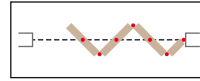


A ras de la pared (Bisagra interna)
Cuando la puerta está cerrada queda a ras de la pared/muro. En esta aplicación, la bisagra se instala dentro de la jamba.

• DIMENSIONES TOTALES CUANDO ESTÁ ABIERTO



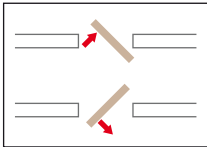
Totalmente en un solo ambiente
El tamaño de las puertas cuando la puerta está abierta es todo en una habitación.



Ambos ambientes
El tamaño de las puertas cuando la puerta está abierta se divide por la mitad en las 2 habitaciones.

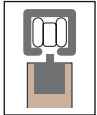
Sistemas de puertas rototraslantes

• APERTURA DE EMPUJAR Y TIRAR



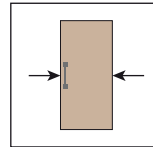
La apertura es en ambos sentidos, ya sea empujando el tirador de la puerta o tirando de él.

• SOPORTE EMPOTRADO EN EL PANEL



El soporte integrado en el panel permite reducir la luz superior.

• ANCHO DEL PANEL



Los anchos indicados son los disponibles en stock.

Para diferentes tamaños póngase en contacto con Krona Koblenz.

• UNIVERSAL

Significa que el ancho se puede cortar al tamaño dentro del rango especificado. Esto permite una fácil adaptabilidad a cualquier estándar de ancho de puerta.

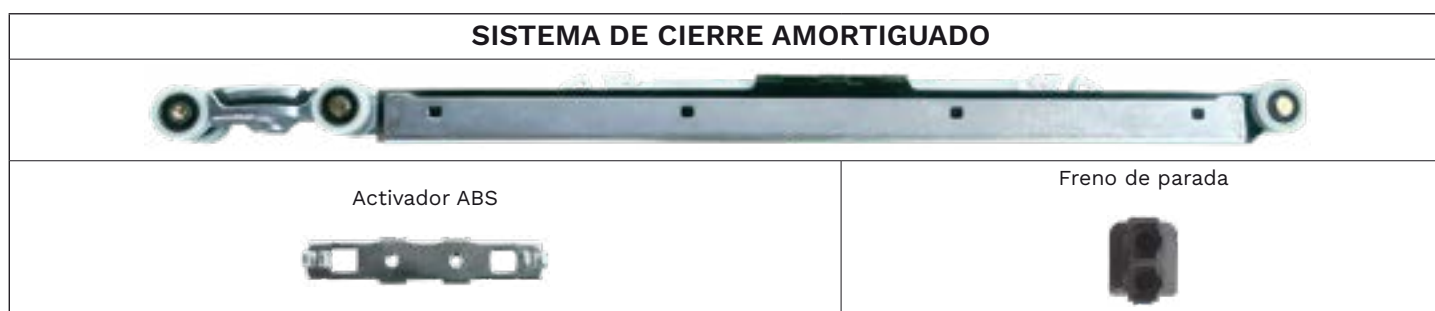
SERIE PREMIUM

Sistemas para puertas
correderas de madera, metal y
PVC



PLUS:

1. **CARRO** compuesto por cuerpo de zamak, 4 ruedas de POM (Polioximetileno) con rodamiento de bolas para cada rueda para asegurar una mayor suavidad y fluidez.
2. **SISTEMA ANTIVIBRACIONES**, elemento fabricado en TPE (material termoplástico) que permite al carro absorber las irregularidades durante el deslizamiento.
3. **PUERTA CON FRENO SUAVE** en apertura y cierre, silenciosa, accesorio con cuerpo de acero, integrada en la guía y ultra compacta que permite su aplicación sobre paneles de ancho reducido.
4. **CIERRE MAGNÉTICO DE LA PUERTA** al abrir o cerrar, ultra silencioso, con cuerpo metálico integrado en la guía. La compacidad del sistema permite la aplicación sobre paneles de ancho reducido.
5. **FIJACIÓN**
 - **CON PLETINA DE DOBLE ENTRADA** para facilitar el montaje tanto frontal como lateral del panel.
 - **CON SISTEMA RETRACTIL EMPOTRADO EN EL PANEL** regulable lateralmente, dividido en dos cuerpos donde un cuerpo se instala en el panel después de su fresado y el otro se conecta al carro.
6. **DISPOSITIVO FINAL DE CARRERA** con ajuste de fuerza ajustable mediante tornillo de ajuste que permite ajustar la resistencia de forma independiente.
7. **GUÍA INFERIOR REGULABLE** gracias a las ranuras y ruedas que se adaptan al fresado para facilitar el deslizamiento.
8. Posibilidad de completar el kit con accesorios.



Sistema	Material hoja	Corredero	Fijación	Sistema de cierre	Página
MAGNUS		Standard 	Pletina clasica de doble entrada o Soporte empotrado en el panel	Magnetico	12
0500		Standard 	Pletina clasica de doble entrada	Amortiguado	20
0600		Standard 	Soporte empotrado en el panel	Amortiguado	36
0550		Apertura simultánea 	Pletina clasica de doble entrada	No	44
0560		Apertura paralela 	Pletina clasica de doble entrada	No	48

LEYENDA Y TERMINOLOGÍA

• MATERIAL HOJA



Madera



Metal



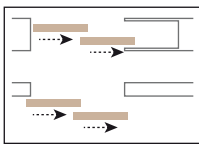
PVC

• CORREDERO



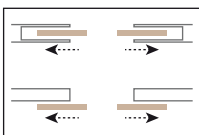
Standard

Solución que permite la creación de puertas correderas de pared interior/externa. Se puede realizar con **pletina superior** de fijado en la parte superior del panel o con **sistema retractil empotrado en el panel** para aplicación con puertas a ras de la guía superior.



Apertura paralela

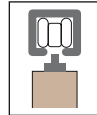
Solución corredera que permite la creación de puertas superpuestas paralelas, que se deslizan en la misma dirección, tanto dentro como fuera de la pared.



Apertura simultánea

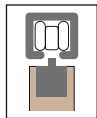
Solución corredera que permite la creación de dos puertas coplanas opuestas con un movimiento de apertura sincronizado y simultáneo, incluso accionando una sola puerta. Pared tanto interna como externa.

• FIJACIÓN DE MADERA



Pletina clasica de doble entrada

Pletina fijada en la parte superior del panel para su anclaje. La doble entrada facilita el montaje tanto frontal como lateral del panel.



Soporte empotrado en el panel

Soporte empotrado en el panel para la creación de puertas correderas a ras del carril superior.

• SISTEMA DE CIERRE AMORTIGUADO



Puerta con freno suave en apertura y cierre, silenciosa, accesorio con cuerpo de acero, integrada en la guía y ultra compacta que permite su aplicación sobre paneles de ancho reducido.

• CIERRA PUERTAS MAGNÉTICO

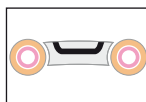


Cierre magnético de la puerta al abrir o cerrar, ultra silencioso, con cuerpo metálico integrado en la guía. La compacidad del sistema permite la aplicación sobre paneles de ancho reducido.



Cierre magnético de la puerta al abrir y cerrar, ultra silencioso, con cuerpo metálico integrado en la guía. La compacidad del sistema permite la aplicación sobre paneles de ancho reducido.

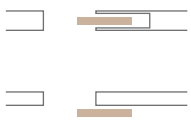

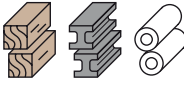



• SISTEMA ANTIVIBRACIONES



Sistema antivibraciones un elemento fabricado en TPE (material termoplástico) que permite que el carro absorba las irregularidades durante el deslizamiento.



SYSTEM MAG·NUS

PAT-PENDING

<p>CORREDERO Standard</p> 	<p>LIBERACIÓN FLUIDA DE LA PUERTA</p> <p>50% de resistencia en comparación con los sistemas tradicionales</p>	<p>SILENCIOSO</p>  <p>Ausencia de ruido al accionar el activador</p>	<p>MATERIAL HOJA Madera, metal y PVC</p> 	<p>CAPACIDAD DEL SISTEMA de 20 kg a 80 kg</p> 	<p>CARRO Cuerpo: Zamak Ruedas: 4 Rodamientos de bolas: 4</p> 
<p>CIERRA PUERTAS MAGNÉTICO</p> <p>ABS </p> <p>SIMPLE / DOBLE</p> <p>Tipología: Magnético Carter: Acero</p>					





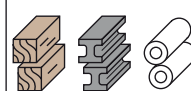


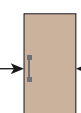
Kit de correderas para el sistema Premium MAGNUS

Kit	Capacidad	Corredero	Sistema de cierre amortiguado	Página
MAGNUS ABS simple	de 20 kg a 80 kg	Standard 	Apertura o cierre	14
MAGNUS ABS doble	de 20 kg a 80 kg	Standard 	Apertura y cierre	15
Kit de fijación Magnus ABS simple y Magnus ABS doble para puerta y guía inferior				16
Guías y Accesorios Magnus simple ABS y Magnus doble ABS				17
Repuestos Magnus simple ABS y Magnus doble ABS				18

MAGNUS ABS SIMPLE

PAT-PENDING

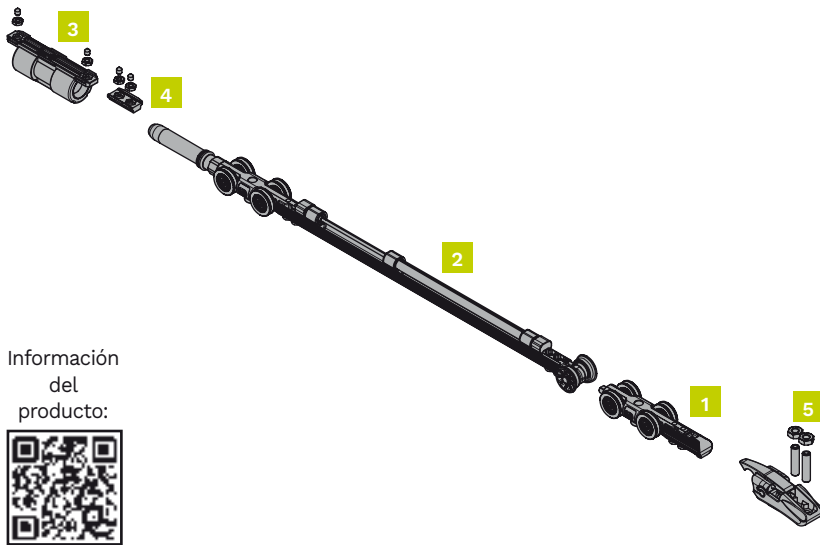
Kit para puertas correderas estándar de madera, metal y PVC. Se puede instalar dentro/fuera de la pared con cuerpo de carro de Zamak, 4 ruedas y 4 rodamientos de bolas. El cierre magnético de la puerta (ABS simple) permite una apertura o cierre amortiguados con liberación fluida de la puerta. Capacidad de 20 a 80 kg.

CORREDERO Standard 	LIBERACIÓN FLUIDA DE LA PUERTA 50% de resistencia en comparación con los sistemas tradicionales	SILENCIOSO  Ausencia de ruido al accionar el activador	MATERIAL HOJA Madera, metal y PVC 	CAPACIDAD DEL SISTEMA de 20 kg a 80 kg 	CARRO Cuerpo: Zamak Ruedas: 4 Rodamientos de bolas: 4 	ANCHO DEL PANEL  mínimo 650 mm
--	---	--	--	--	--	--

CIERRA PUERTAS MAGNÉTICO

ABS SIMPLE

Tipología: Magnético
 Carter: Acero



Información del producto:



Componentes del Kit

Kit completo para una hoja
Código del art.: 0570 10 ABS

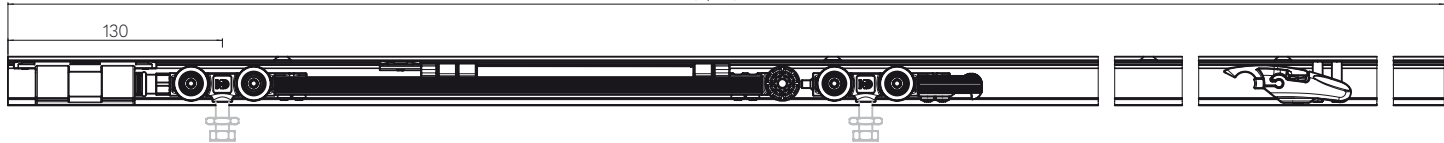
Figura	Componentes	Cantidad
1	Carro deslizante sin imán	1 pieza
2	Desactivación del carro corredero con puerta amortiguada magnéticamente	1 pieza
3	Activador de recuperación de hojas - Magnus	1 pieza
4	Activador de freno - Magnus	1 pieza
5	Final de carrera con fuerza de desenganche ajustable	1 pieza
-	Llave regulación freno	1 pieza

Completa el kit con los kits de fijación, guía inferior, guías y accesorios de Krona Koblenz.

Dibujo técnico

Dimensiones indicadas en milímetros

$L_b \geq (L_{px2}) - 60$

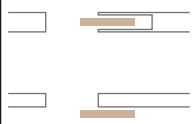

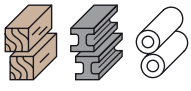


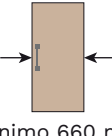


MAGNUS ABS DOBLE

PAT-PENDING

Serie Premium

Kit para puertas correderas estándar de madera, metal y PVC. Se puede instalar dentro/fuera de la pared con cuerpo de carro de Zamak, 4 ruedas y 4 rodamientos de bolas. El cierre magnético de la puerta (doble ABS) permite una apertura y cierre amortiguados con liberación fluida de la puerta. Capacidad de 20 a 80 kg.

<p>CORREDERO Standard</p> 	<p>LIBERACIÓN FLUIDA DE LA PUERTA</p> <p>50% de resistencia en comparación con los sistemas tradicionales</p>	<p>SILENCIOSO</p>  <p>Ausencia de ruido al accionar el activador</p>	<p>MATERIAL HOJA Madera, metal y PVC</p> 	<p>CAPACIDAD DEL SISTEMA de 20 kg a 80 kg</p> 	<p>CARRO Cuerpo: Zamak Ruedas: 4 Rodamientos de bolas: 4</p> 	<p>ANCHO DEL PANEL</p>  <p>mínimo 660 mm</p>
---	--	--	---	---	---	--

CIERRA PUERTAS MAGNÉTICO

ABS DOBLE

Tipología: Magnético
Carter: Acero



Información del producto:



Componentes del Kit

Kit completo para una hoja
Código del art.: 0570 20 ABS

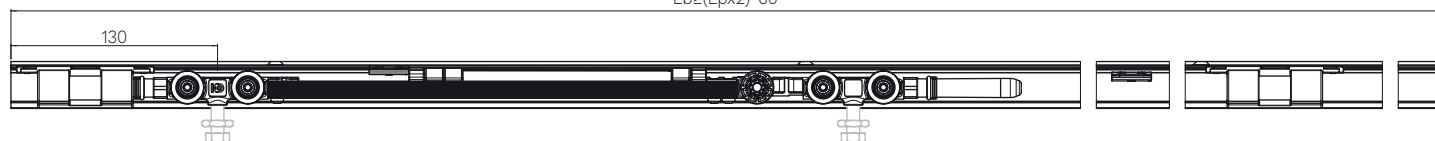
Figura	Componentes	Cantidad
1	Carro deslizante con imán	1 pieza
2	Desactivación del carro corredero con puerta amortiguada magnéticamente	1 pieza
3	Activador de recuperación de hojas - Magnus	2 piezas
4	Activador de freno - Magnus	2 piezas
-	Llave regulación freno	1 pieza

Completa el kit con los kits de fijación, guía inferior, guías y accesorios de Krona Koblenz.

Dibujo técnico

Dimensiones indicadas en milímetros

$L_b \geq (L_p \times 2) - 60$



Lb = Largo guía (mm)

www.kronakoblenz.com

Índice

Legenda

Corredera Premium Madera

Corredera Premium Vidrio

Corredera Basic

Corredera Outdoor

Corredera Design

Opcional

Plegable

Rototranslantes



Kit de fijación Magnus ABS simple y Magnus ABS doble para puerta y guía inferior

Fijación con **soporte clásico de doble entrada** y guía inferior regulable



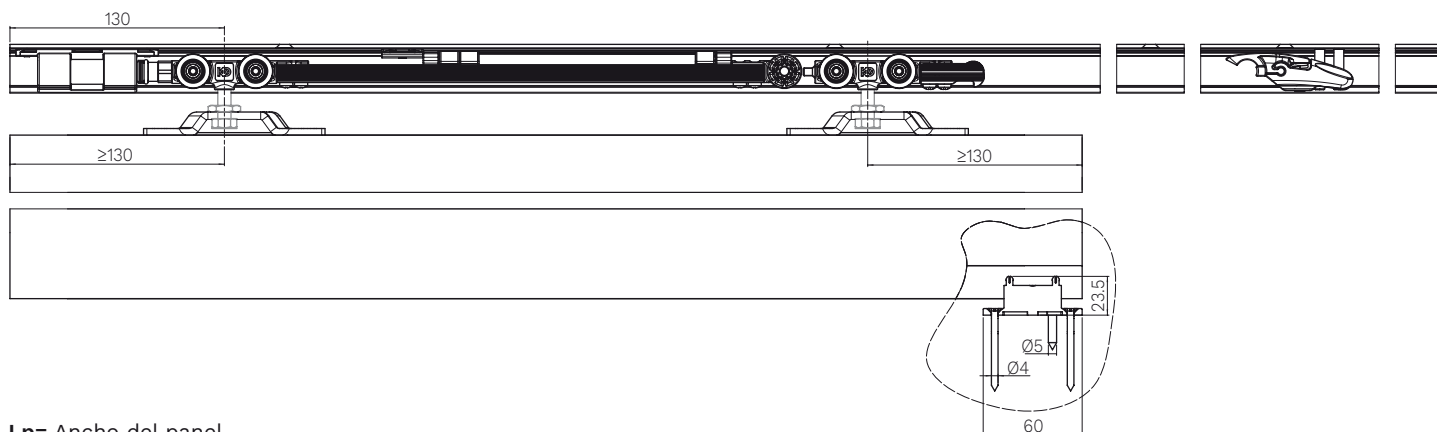
Componentes del Kit

Kit completo para una hoja
Código del art.: 0500 59

Figura	Componentes	Cantidad
1	Pletina de doble entrada	2 piezas
2	Guiador inferior regulable	1 pieza
3	Tornillo de soporte carro	2 piezas
-	Llave regulación	1 pieza

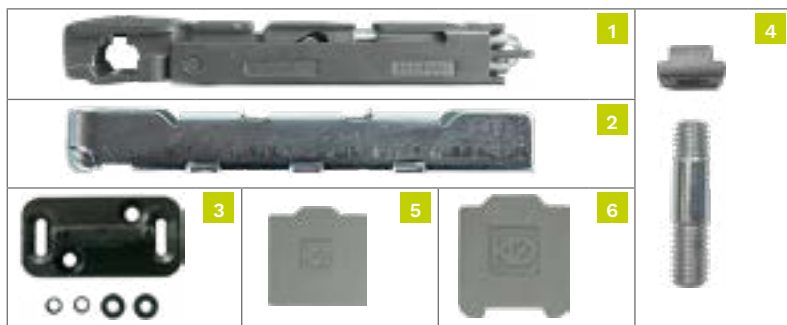
Dibujo técnico

Dimensiones indicadas en milímetros



Lp= Ancho del panel

Fijación con **soporte empotrado en el panel** y guía inferior regulable



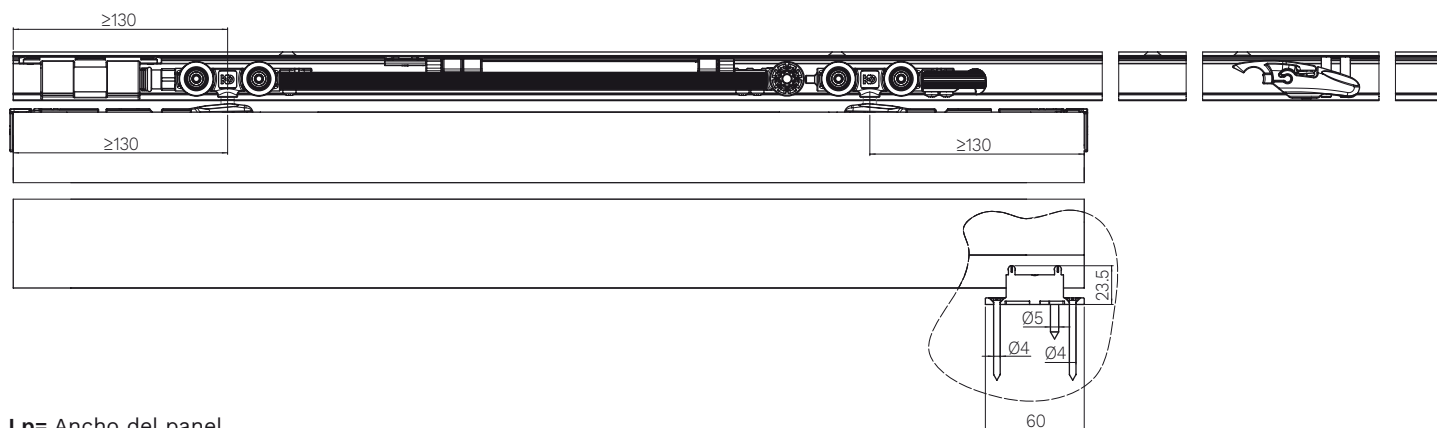
Componentes del Kit

Kit completo para una hoja
Código del art.: 0600 6 1

Figura	Componentes	Cantidad
1	Soporte de anclaje de puerta	2 piezas
2	Soporte anclaje puerta	2 piezas
3	Guiador inferior regulable	1 pieza
4	Tornillo de soporte carro	2 piezas
5	Tapa de cierre de mecanizado	2 piezas
6	Tapa de cierre de mecanizado superpuesta	2 piezas
-	Llave regulación	1 pieza

Dibujo técnico

Dimensiones indicadas en milímetros

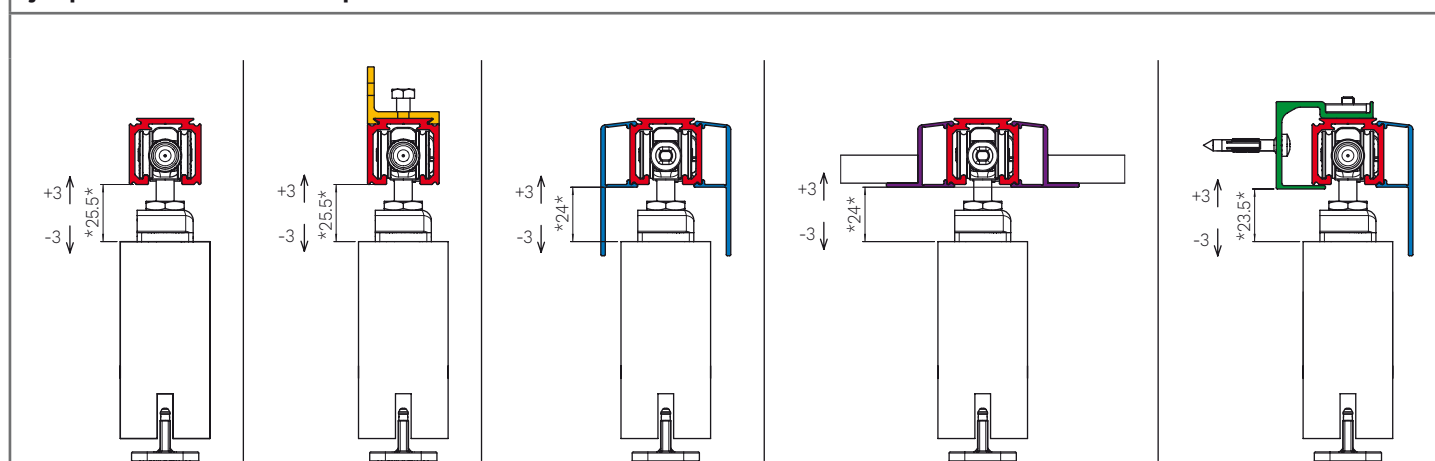


Lp= Ancho del panel

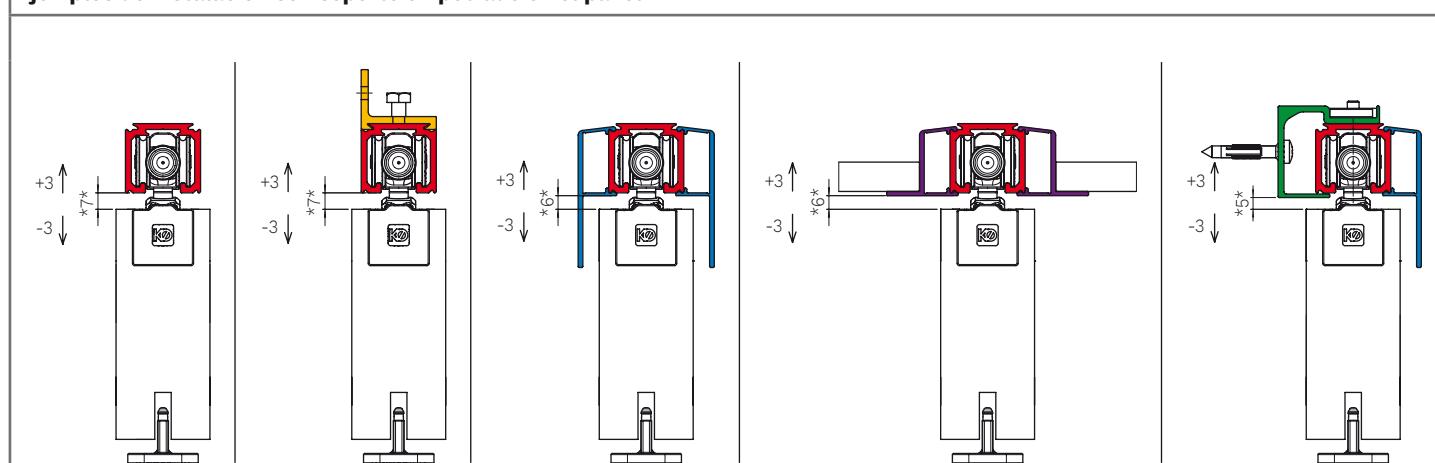
Guías y Accesorios Magnus simple ABS y Magnus doble ABS

Complete su kit eligiendo la guía y el accesorio en función de la solución corredera deseada.

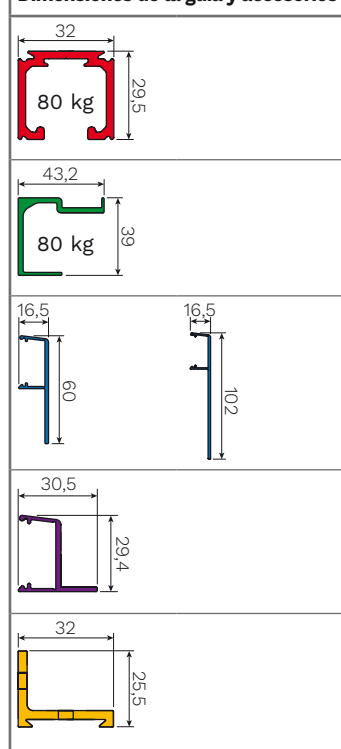
Ejemplos de instalación con soporte clásico de doble entrada



Ejemplos de instalación con soporte empotrado en el panel



Dimensiones de la guía y accesorios



Guías

Guía en aluminio anodizado perforado - 80 kg	Código del art.
1,8 metros	0500 180
2 metros	0500 200
2,4 metros	0500 240
3 metros	0500 300
4 metros	0500 400
6 metros	0500 1

Accesorios

Componentes	Código del art.
Tapeta de cobertura alta - 2 metros	0500 A 200
Tapeta de cobertura alta - 3 metros	0500 A 300
Tapeta de cobertura alta - 4 metros	0500 A 400
Tapeta de cobertura media - 2 metros	0500 M 200
Tapeta de cobertura media - 3 metros	0500 M 300
Tapeta de cobertura media - 4 metros	0500 M 400
Perfil sujeción - 2 metros	0500 C 200
Perfil sujeción - 3 metros	0500 C 300
Perfil sujeción - 4 metros	0500 C 400
Fijación a pared - 80 Kg - 2 metros	0500 F 200
Fijación a pared - 80 Kg - 3 metros	0500 F 300
Fijación a pared - 80 Kg - 4 metros	0500 F 400
Soporte lateral - 80 kg	0500 4
Cierre de guía lateral	0500 61
Cierre de cobertura lateral media	0500 63
Cierre de cobertura lateral alta	0500 64

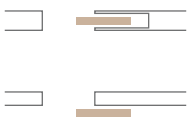
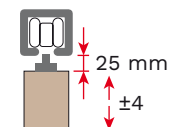
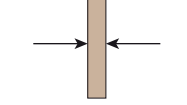
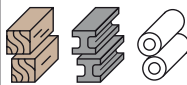



Repuestos Magnus simple ABS y Magnus doble ABS

Repuestos			
Componentes	*Cantidad	Código del art.	¿Para qué kit es?
Desactivación del carro corredero con puerta amortiguada magnéticamente	1 pieza	0570 ABS	<i>MAGNUS ABS simple / MAGNUS ABS doble</i>
Activador de freno	1 pieza		
Carro deslizante sin imán	1 pieza	0570 1 ABS	<i>MAGNUS ABS simple</i>
Final de carrera con fuerza de desenganche ajustable	1 pieza		
Carro deslizante con imán	1 pieza	0570 2 ABS	<i>MAGNUS ABS doble</i>
Activador de recuperación de hojas	1 pieza		
Activador de freno	1 pieza		
Activador de recuperación de hojas	1 pieza	0570 ABS 3	<i>MAGNUS ABS simple / MAGNUS ABS doble</i>
Activador de freno	1 pieza		
Final de carrera con fuerza de desenganche ajustable	1 pieza		

*Cantidad mínima de pedido indicada.

SYSTEM PREMIUM 0500







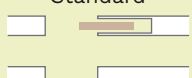
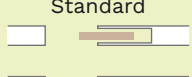
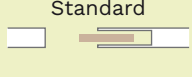
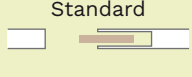
PATENTED

<p>CORREDERO Standard</p> 	<p>FIJACIÓN Pletina clásica de doble entrada</p> 	<p>ESPESOR PUERTA</p>  <p>mínimo 25 mm</p>	<p>MATERIAL HOJA Madera, metal y PVC</p> 	<p>CAPACIDAD DEL SISTEMA Hasta 120 kg</p> 	<p>CARRO Cuerpo: Zamak Ruedas: 2 o 4 Rodamientos de bolas: 2 o 4</p> 	<p>SISTEMA ANTIVIBRACIONES</p> 
<p>SISTEMA DE CIERRE AMORTIGUADO</p> <p>ABS DOBLE</p> <p>Tipología: Mecánico Carter: Acero</p>						



ÍNDICE

Kit de correderas para el sistema Premium 0500

Kit	Capacidad	Espesor puerta	Corredero	Sistema de cierre amortiguado	Página
0500 2	60 kg	mínimo 25 mm	Standard 	No	22
0500 60 ABS	60 kg	mínimo 25 mm	Standard 	Sí	23
Guías, Accesorios y Recambios 0500 2 / 0500 60 ABS					24
0500 3	120 kg	mínimo 25 mm	Standard 	No	25
0500 120 ABS	120 kg	mínimo 25 mm	Standard 	Sí	26
Guías, Accesorios y Recambios 0500 3 / 0500 120 ABS					27
Kits completos con accesorios y guía de 2 metros					
0500 20	60 kg	mínimo 25 mm	Standard 	No	28
0500 60 20 ABS	60 kg	mínimo 25 mm	Standard 	Sí	29
0500 30	80 kg	mínimo 25 mm	Standard 	No	30
Guías, Accesorios y Recambios 0500 20 / 0500 60 20 ABS / 0500 30					31
Kits completos con accesorios, guía y tapeta de 2 metros					
0500 21	60 kg	mínimo 25 mm	Standard 	No	32
0500 60 21 ABS	60 kg	mínimo 25 mm	Standard 	Sí	33
0500 31	80 kg	mínimo 25 mm	Standard 	No	34
Guías, Accesorios y Recambios 0500 21 / 0500 60 21 ABS / 0500 31					35

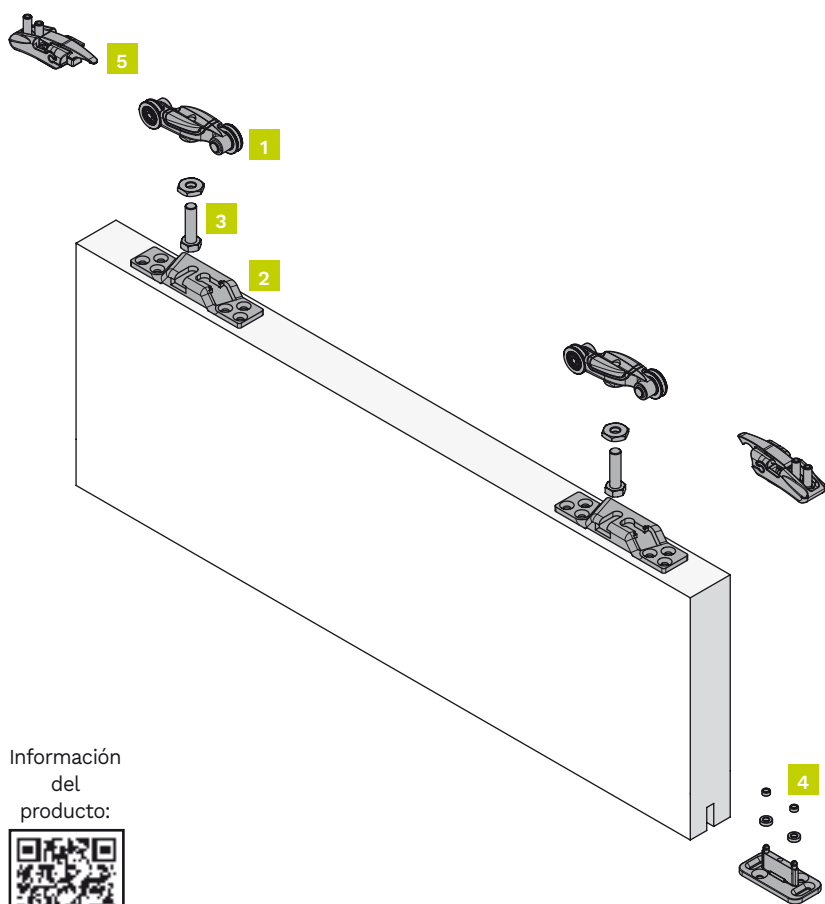
Opcional

System	Descripcion	Código del art.	Página
New Kit Klose	Cierre automatico - Externo muro	0880 1	149
	Cierre automatico - interno muro	0880 2	150
2000	Kit de arrastre de puertas paralelas	2000	152

KIT 0500 2 PATENTED

Kit para puertas correderas estándar de madera, metal y PVC. Se puede instalar dentro/fuera de la pared con cuerpo carro de Zamak, 2 ruedas, 2 rodamientos de bolas, soporte de doble entrada y final de carrera con fuerza de desenganche regulable. Capacidad hasta 60 kg.

CORREDERO Standard 	FIJACIÓN Pletina clasica de doble entrada 	ESPESOR PUERTA <p>mínimo 25 mm</p>	MATERIAL HOJA Madera, metal y PVC 	CAPACIDAD DEL SISTEMA Hasta 60 kg 	CARRO Cuerpo: Zamak Ruedas: 2 Rodamientos de bolas: 2 	SISTEMA ANTIVIBRACIONES
----------------------------------	---	--	---	---	---	------------------------------------



Componentes del Kit

Kit completo para una hoja
Código del art.: 0500 2

Figura	Componentes	Cantidad
1	Carro de deslizamiento - 60 kg	2 piezas
2	Pletina de doble entrada	2 piezas
3	Tornillo de soporte carro	2 piezas
4	Guiador inferior regulable	1 pieza
5	Final de carrera con fuerza de desenganche ajustable	2 piezas
-	Llave regulación freno	1 pieza
-	Llave regulación	1 pieza

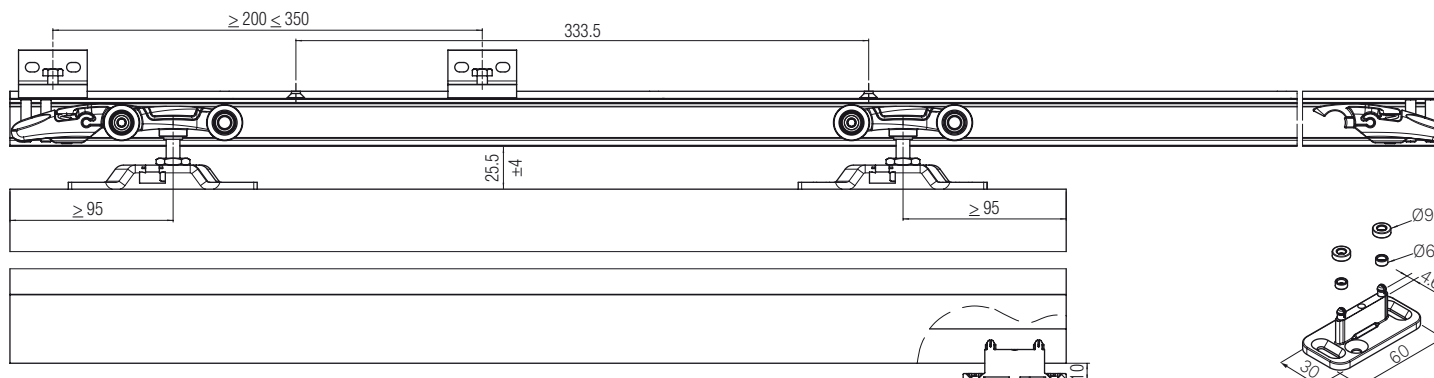
Completa el kit en el apartado "Guías, Accesorios y Repuestos".

Información del producto:



Dibujo técnico

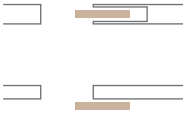

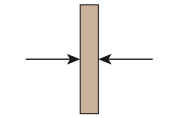
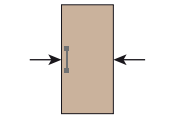
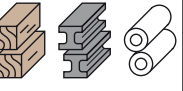




Dimensiones indicadas en milímetros

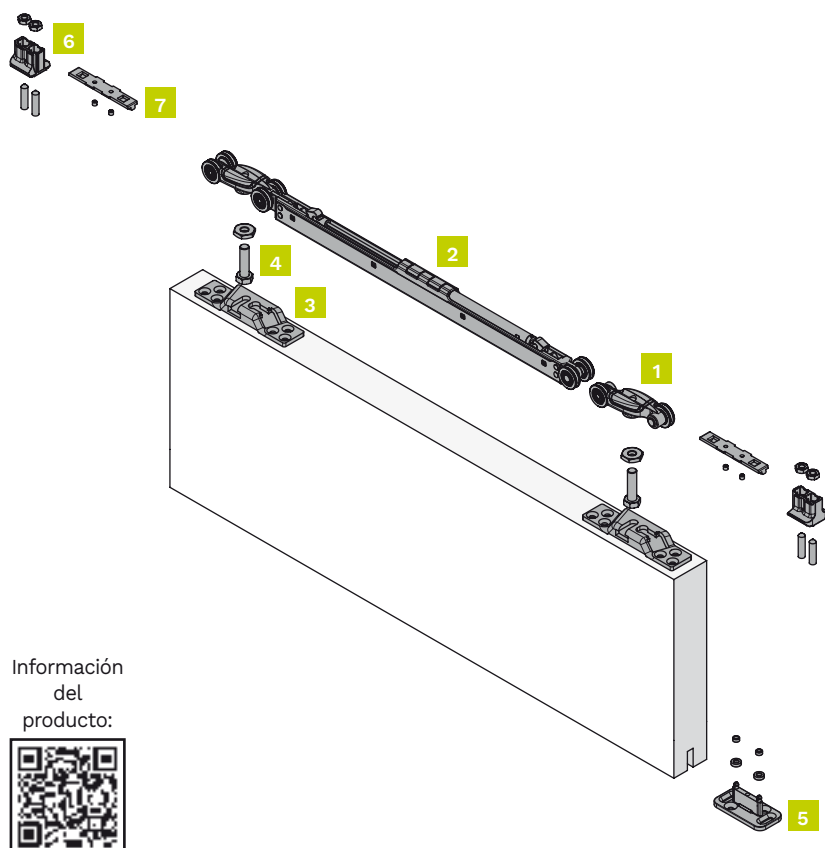


KIT 0500 60 ABS

PATENTED

Kit para puertas correderas estándar de madera, metal y PVC. Se puede instalar dentro/fuera de la pared con cuerpo carro de Zamak, 2 ruedas, 2 rodamientos de bolas, soporte de doble entrada y retorno de puerta amortiguador integrado (doble ABS). Capacidad hasta 60 kg.

CORREDERO Standard 	FIJACIÓN Pletina clasica de doble entrada  25.5 mm ±3	ESPESOR PUERTA  mínimo 25 mm	ANCHO DEL PANEL  mínimo 600 mm	MATERIAL HOJA Madera, metal y PVC 	CAPACIDAD DEL SISTEMA Hasta 60 kg 	CARRO Cuerpo: Zamak Ruedas: 2 Rodamientos de bolas: 2 
SISTEMA ANTIVIBRACIONES 	SISTEMA DE CIERRE AMORTIGUADO ABS DOBLE Tipología: Mecanico Carter: Acero 					



Componentes del Kit

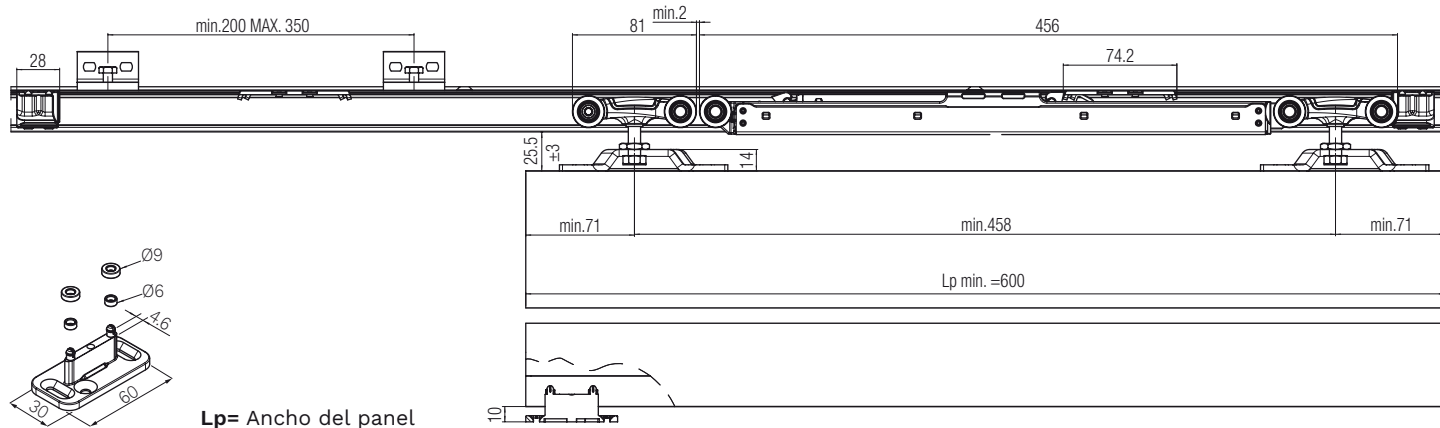
Kit completo para una hoja
Código del art.: 0500 60 ABS

Figura	Componentes	Cantidad
1	Carro de deslizamiento - 60 kg	1 pieza
2	Carro con freno ABS amortiguado (doble ABS) - 60 kg	1 pieza
3	Pletina de doble entrada	2 piezas
4	Tornillo de soporte carro	2 piezas
5	Guíador inferior regulable	1 pieza
6	Freno de parada ABS Doble	2 piezas
7	Activador ABS Doble	2 piezas
-	Llave regulación freno	1 pieza
-	Llave regulación	1 pieza

Completa el kit en el apartado "Guías, Accesorios y Repuestos".

Dibujo técnico

Dimensiones indicadas en milímetros



Guías, Accesorios y Recambios 0500 2 / 0500 60 ABS

Complete su kit eligiendo la guía y el accesorio en función de la solución corredera deseada.

Ejemplos de instalación

Dimensiones indicadas en milímetros y relativas a la guía de 80 kg. Dimensiones completas en instrucciones de montaje.

Dimensiones de la guía y accesorios

Guías	
Guía en aluminio anodizado perforado - 80 kg	Código del art.
1,8 metros	0500 180
2 metros	0500 200
2,4 metros	0500 240
3 metros	0500 300
4 metros	0500 400
6 metros	0500 1
Guía en aluminio anodizado perforado - 120 kg	Código del art.
3 metros	0500 10 300
6 metros	0500 10

Accesorios	
Componentes	Código del art.
Tapeta de cobertura alta - 2 metros	0500 A 200
Tapeta de cobertura alta - 3 metros	0500 A 300
Tapeta de cobertura alta - 4 metros	0500 A 400
Tapeta de cobertura media - 2 metros	0500 M 200
Tapeta de cobertura media - 3 metros	0500 M 300
Tapeta de cobertura media - 4 metros	0500 M 400
Fijación a pared - 80 Kg - 2 metros	0500 F 200
Fijación a pared - 80 Kg - 3 metros	0500 F 300
Fijación a pared - 80 Kg - 4 metros	0500 F 400
Fijación a pared - 120 Kg - 3 metros	0500 F 10 300
SopORTE lateral - 80 kg	0500 4
SopORTE lateral - 120 kg	0500 5
Cierre de guía lateral	0500 61
Cierre de cobertura lateral media	0500 63
Cierre de cobertura lateral alta	0500 64

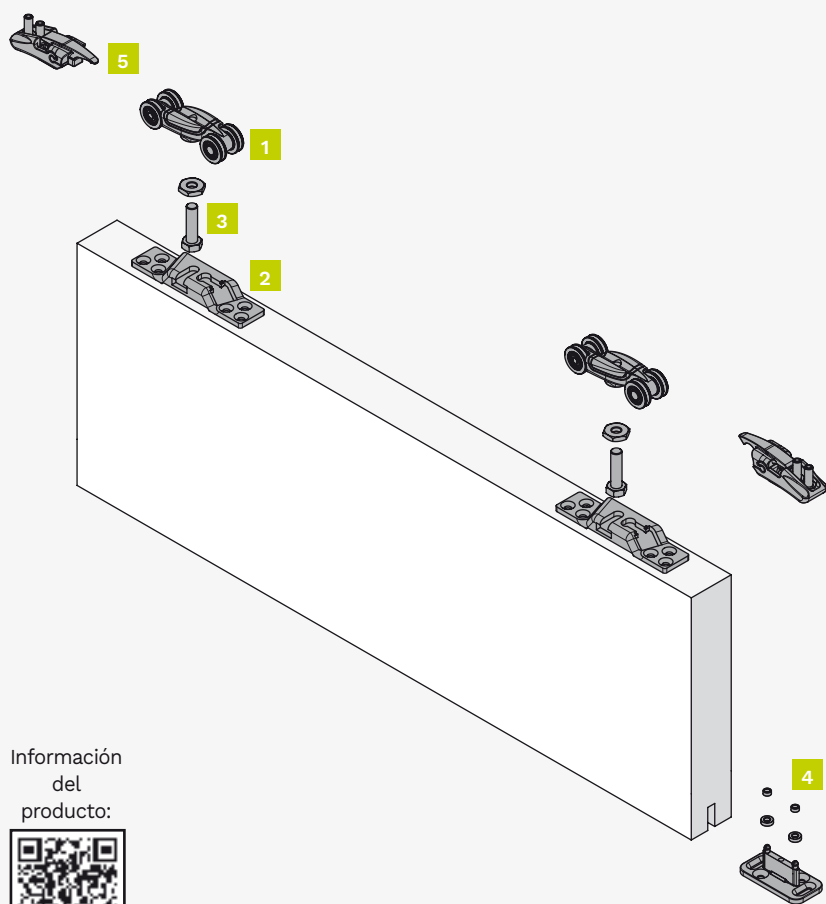
Repuestos			
Componentes	*Cantidad	Código del art.	¿Para qué kit es?
Carro de deslizamiento - 60 kg	2 piezas	0500 51	0500 2 / 0500 60 ABS
Carro con freno ABS amortiguado (doble ABS) - 60 kg	1 pieza	0500 60 12 ABS	0500 60 ABS
Freno de parada ABS Doble	2 piezas		
Activador ABS Doble	2 piezas		
Activador ABS Doble	1 pieza	0500 12 60 ABS	0500 60 ABS
Pletina de doble entrada	2 piezas	0500 55	0500 2 / 0500 60 ABS
Tornillo de soporte carro	2 piezas	0500 54	0500 2 / 0500 60 ABS
Guiador inferior regulable	20 piezas	0500 13	0500 2 / 0500 60 ABS
Final de carrera con fuerza de desenganche ajustable	2 piezas	0500 12	0500 2
Placas de fijación + tornillos para perfil de acoplamiento a pared	100 piezas	0500 58	0500 2 / 0500 60 ABS

*Cantidad mínima de pedido indicada.

KIT 0500 3 PATENTED

Kit para puertas correderas estándar de madera, metal y PVC. Se puede instalar dentro/fuera de la pared con cuerpo carro de Zamak, 4 ruedas, 4 rodamientos de bolas, soporte de doble entrada y final de carrera con fuerza de desenganche regulable. Capacidad hasta 120 kg.

CORREDERO Standard 	FIJACIÓN Pletina clasica de doble entrada 	ESPESOR PUERTA <p>mínimo 25 mm</p>	MATERIAL HOJA Madera, metal y PVC 	CAPACIDAD DEL SISTEMA Hasta 120 kg 	CARRO Cuerpo: Zamak Ruedas: 4 Rodamientos de bolas: 4 	SISTEMA ANTIVIBRACIONES
----------------------------------	---	--	---	--	---	------------------------------------

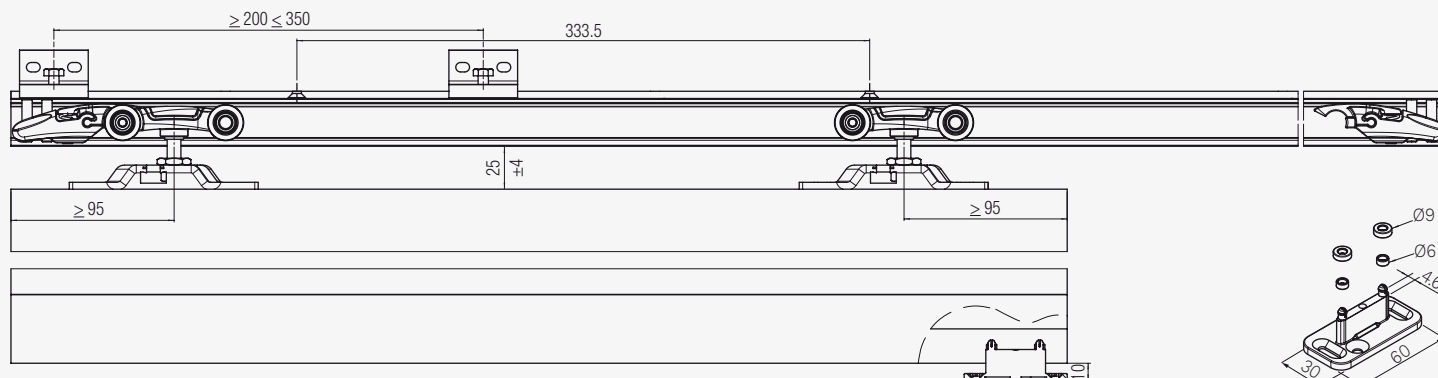


Información del producto:



Dibujo técnico

Dimensiones indicadas en milímetros



Componentes del Kit

Kit completo para una hoja
Código del art.: 0500 3

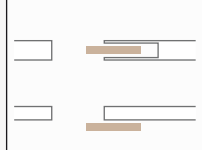
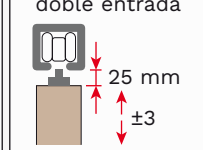
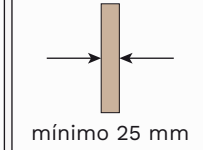
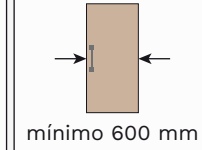
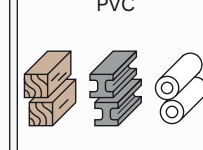
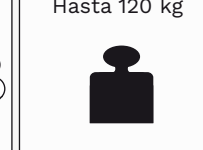
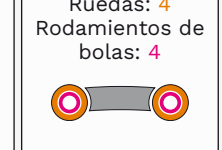
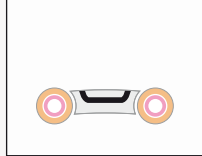
Figura	Componentes	Cantidad
1	Carro de deslizamiento - 120 kg	2 piezas
2	Pletina de doble entrada	2 piezas
3	Tornillo de soporte carro	2 piezas
4	Guiador inferior regulable	1 pieza
5	Final de carrera con fuerza de desenganche ajustable	2 piezas
-	Llave regulación freno	1 pieza
-	Llave regulación	1 pieza

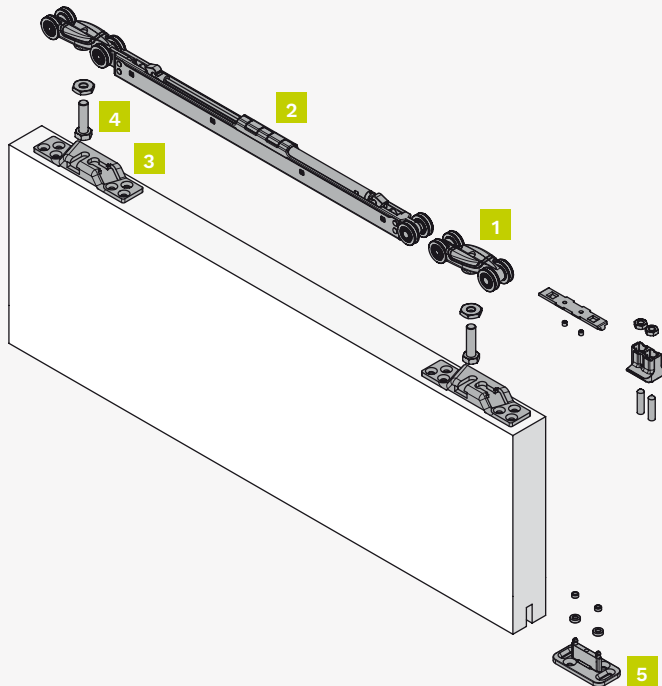
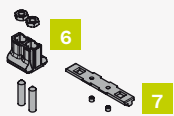
Completa el kit en el apartado "Guías, Accesorios y Repuestos".

KIT 0500 120 ABS

PATENTED

Kit para puertas correderas estándar de madera, metal y PVC. Se puede instalar dentro/fuera de la pared con cuerpo carro de Zamak, 4 ruedas, 4 rodamientos de bolas, soporte de doble entrada y retorno de puerta con amortiguador integrado (doble ABS). Capacidad hasta 120 kg.

<p>CORREDERO Standard</p> 	<p>FIJACIÓN Pletina clasica de doble entrada</p> 	<p>ESPESOR PUERTA</p> 	<p>ANCHO DEL PANEL</p> 	<p>MATERIAL HOJA Madera, metal y PVC</p> 	<p>CAPACIDAD DEL SISTEMA Hasta 120 kg</p> 	<p>CARRO Cuerpo: Zamak Ruedas: 4 Rodamientos de bolas: 4</p> 
<p>SISTEMA ANTIVIBRACIONES</p> 	<p>SISTEMA DE CIERRE AMORTIGUADO</p> <p>ABS DOBLE</p> <p>Tipología: Mecanico Carter: Acero</p>					



Información del producto:



Componentes del Kit

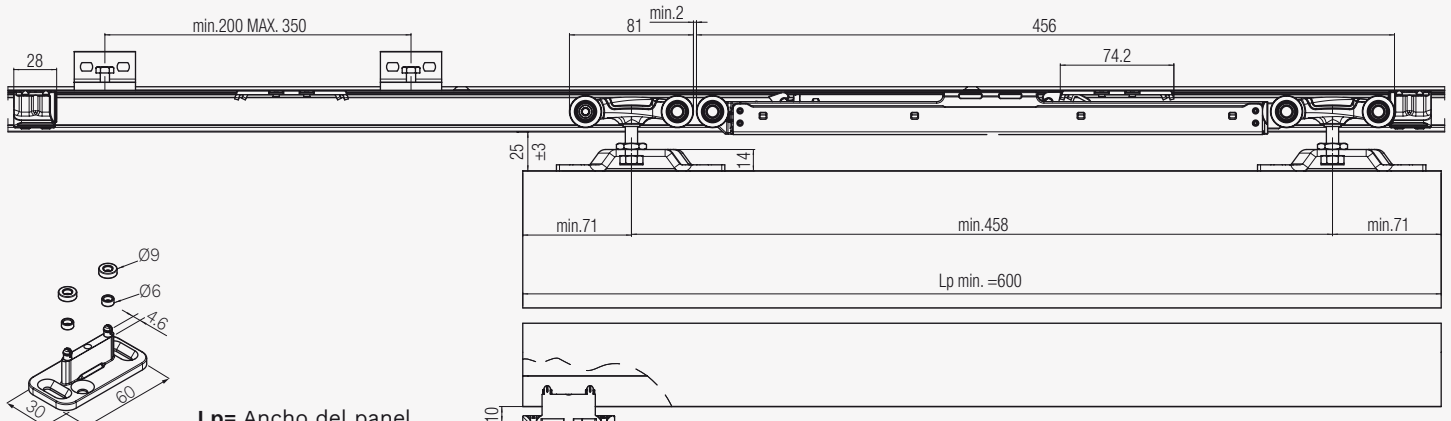
Kit completo para una hoja
Código del art.: 0500 120 ABS

Figura	Componentes	Cantidad
1	Carro de deslizamiento - 120 kg	1 pieza
2	Carro con freno ABS amortiguado (doble ABS) - 120 kg	1 pieza
3	Pletina de doble entrada	2 piezas
4	Tornillo de soporte carro	2 piezas
5	Guíador inferior regulable	1 pieza
6	Freno de parada ABS Doble	2 piezas
7	Activador ABS Doble	2 piezas
-	Llave regulación freno	1 pieza
-	Llave regulación	1 pieza

Completa el kit en el apartado "Guías, Accesorios y Repuestos".

Dibujo técnico

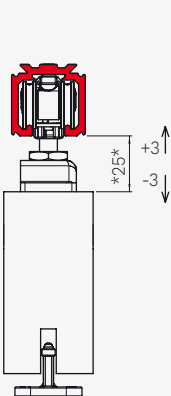
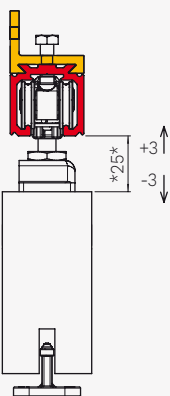
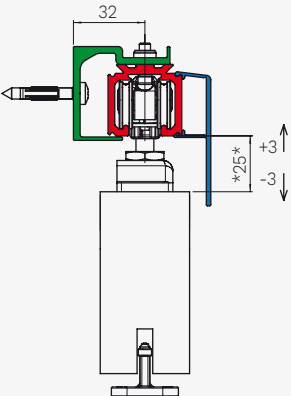
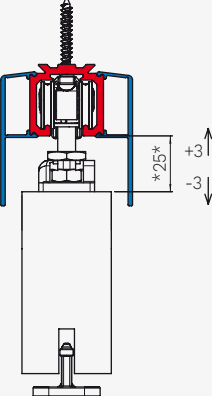
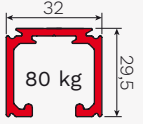
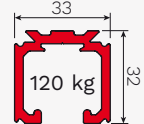
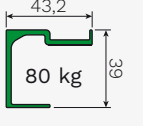
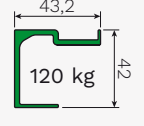
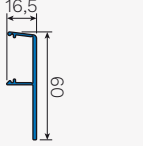
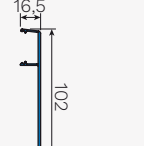
Dimensiones indicadas en milímetros



Lp= Ancho del panel

Guías, Accesorios y Recambios 0500 3 / 0500 120 ABS

Complete su kit eligiendo la guía y el accesorio en función de la solución corredera deseada.

Ejemplos de instalación				Dimensiones de la guía y accesorios	
Dimensiones indicadas en milímetros y relativas a la guía de 120 kg. Dimensiones completas en instrucciones de montaje.					
					
					

Guías

Guía en aluminio anodizado perforado - 120 kg	Código del art.
3 metros	0500 10 300
6 metros	0500 10
Guía en aluminio anodizado perforado - 80 kg (sólo para paneles con un peso máximo de 80 kg)	Código del art.
1,8 metros	0500 180
2 metros	0500 200
2,4 metros	0500 240
3 metros	0500 300
4 metros	0500 400
6 metros	0500 1

Accesorios

Componentes	Código del art.
Tapeta de cobertura alta - 2 metros	0500 A 200
Tapeta de cobertura alta - 3 metros	0500 A 300
Tapeta de cobertura alta - 4 metros	0500 A 400
Tapeta de cobertura media - 2 metros	0500 M 200
Tapeta de cobertura media - 3 metros	0500 M 300
Tapeta de cobertura media - 4 metros	0500 M 400
Fijación a pared - 80 Kg - 2 metros	0500 F 200
Fijación a pared - 80 Kg - 3 metros	0500 F 300
Fijación a pared - 80 Kg - 4 metros	0500 F 400
Fijación a pared - 120 Kg - 3 metros	0500 F 10 300
Soporte lateral - 80 kg	0500 4
Soporte lateral - 120 kg	0500 5
Cierre de guía lateral	0500 61
Cierre de cobertura lateral media	0500 63
Cierre de cobertura lateral alta	0500 64

Repuestos

Componentes	*Cantidad	Código del art.	¿Para qué kit es?
Carro de deslizamiento - 120 kg	2 piezas	0500 52	0500 3 / 0500 120 ABS
Carro con freno ABS amortiguado (doble ABS) - 120 kg	1 pieza	0500 120 12 ABS	0500 120 ABS
Freno de parada ABS Doble	2 piezas		
Activador ABS Doble	2 piezas	0500 12 60 ABS	0500 120 ABS
Activador ABS Doble	1 pieza		
Pletina de doble entrada	2 piezas	0500 55	0500 3 / 0500 120 ABS
Tornillo de soporte carro	2 piezas	0500 54	0500 3 / 0500 120 ABS
Guiador inferior regulable	20 piezas	0500 13	0500 3 / 0500 120 ABS
Final de carrera con tuerza de desenganche ajustable	2 piezas	0500 12	0500 3
Placas de fijación + tornillos para perfil de acoplamiento a pared	100 piezas	0500 58	0500 3 / 0500 120 ABS

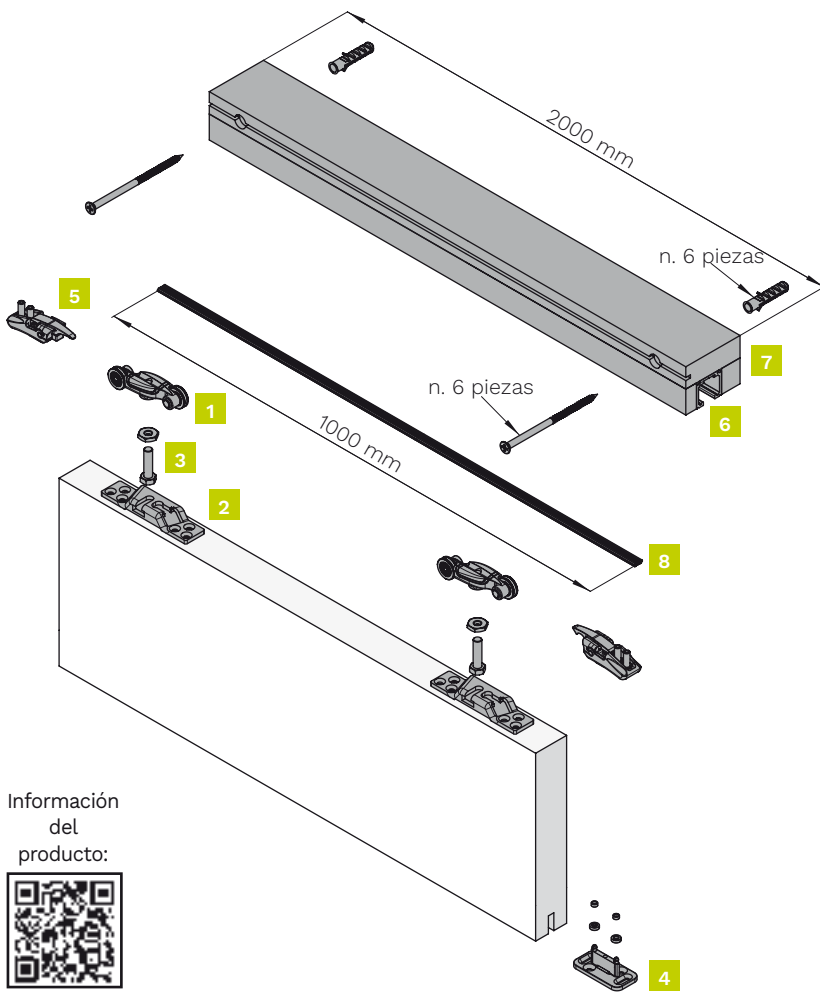
*Cantidad mínima de pedido indicada.

KIT 0500 20

PATENTED

Kit para puertas correderas estándar de madera, metal y PVC. Se puede instalar dentro/fuera de la pared con cuerpo carro de Zamak, 2 ruedas, 2 rodamientos de bolas, soporte de doble entrada y final de carrera con fuerza de desenganche regulable. Capacidad hasta 60 kg. Incluye guía y travesaño.

<p>CORREDERO Standard</p>	<p>FIJACIÓN Pletina clasica de doble entrada</p>	<p>ESPESOR PUERTA</p> <p>mínimo 25 mm</p>	<p>MATERIAL HOJA Madera, metal y PVC</p>	<p>CAPACIDAD DEL SISTEMA Hasta 60 kg</p>	<p>CARRO Cuerpo: Zamak Ruedas: 2 Rodamientos de bolas: 2</p>	<p>SISTEMA ANTIVIBRACIONES</p>
<p>INCLUIDO EN EL KIT Dintel y guía</p> <p>2000 mm</p>						



Información del producto:



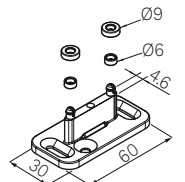
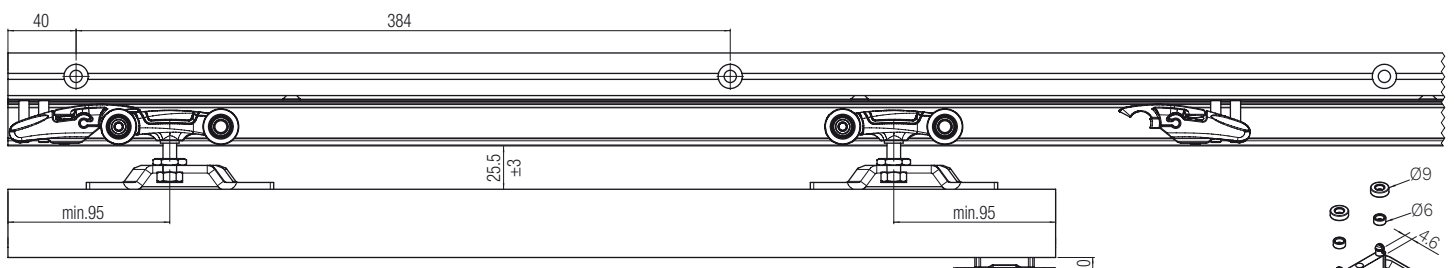
Componentes del Kit

Kit completo para una hoja
Código del art.: 0500 20

Figura	Componentes	Cantidad
1	Carro de deslizamiento - 60 kg	2 piezas
2	Pletina de doble entrada	2 piezas
3	Tornillo de soporte carro	2 piezas
4	Guiador inferior regulable	1 pieza
5	Final de carrera con fuerza de desenganche ajustable	2 piezas
6	Guía perforada y anodizada negra - 80 kg - 2 metros	1 pieza
7	Travesaño en contrachapado laminado perforado y borde laminado en color negro - 80 kg - 2 metros	1 pieza
8	Alma en plástica - 1 metro	1 pieza

Dibujo técnico

Dimensiones indicadas en milímetros

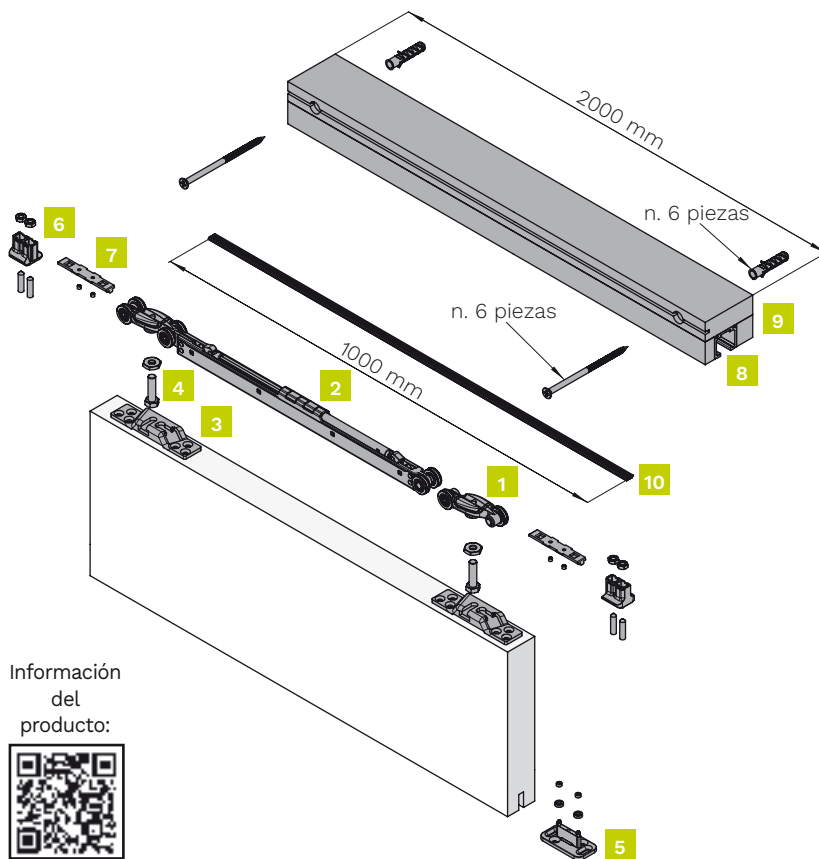


KIT 0500 60 20 ABS

PATENTED

Kit para puertas correderas estándar de madera, metal y PVC. Se puede instalar dentro/fuera de la pared con cuerpo carro de Zamak, 2 ruedas, 2 rodamientos de bolas, soporte de doble entrada y retorno de puerta amortiguador integrado (doble ABS). Capacidad hasta 60 kg. Incluye guía y travesaño.

CORREDERO Standard 	FIJACIÓN Pletina clasica de doble entrada 25.5 mm ±3	ESPESOR PUERTA mínimo 25 mm	ANCHO DEL PANEL mínimo 600 mm	MATERIAL HOJA Madera, metal y PVC 	CAPACIDAD DEL SISTEMA Hasta 60 kg 	CARRO Cuerpo: Zamak Ruedas: 2 Rodamientos de bolas: 2
SISTEMA ANTIVIBRACIONES 	SISTEMA DE CIERRE AMORTIGUADO ABS DOBLE Tipología: Mecanico Carter: Acero 		INCLUIDO EN EL KIT Dintel y guía 2000 mm	 PEFC/18-31-602		



Información del producto:



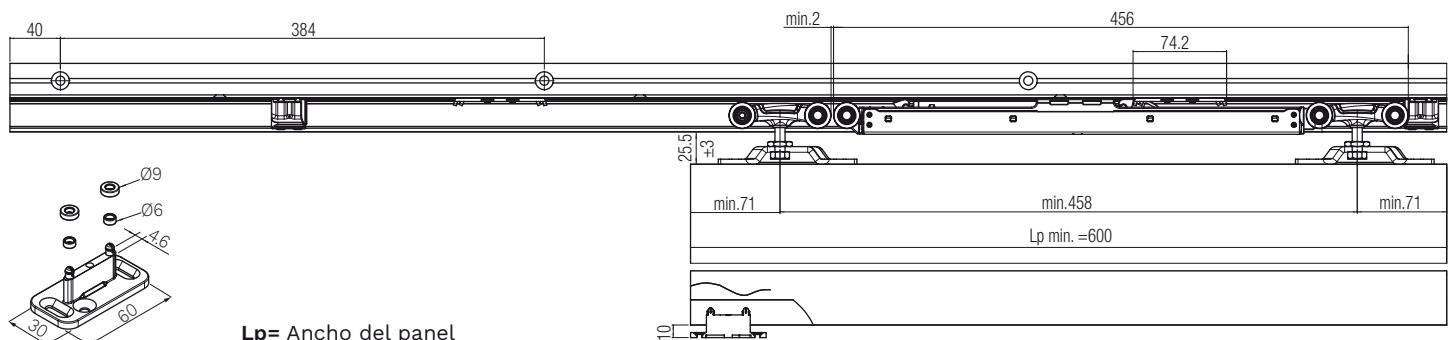
Componentes del Kit

Kit completo para una hoja
Código del art.: 0500 60 20 ABS

Figura	Componentes	Cantidad
1	Carro de deslizamiento - 60 kg	1 pieza
2	Carro con freno ABS amortiguado (doble ABS) - 60 kg	1 pieza
3	Pletina de doble entrada	2 piezas
4	Tornillo de soporte carro	2 piezas
5	Guíador inferior regulable	1 pieza
6	Freno de parada ABS Doble	2 piezas
7	Activador ABS Doble	2 piezas
8	Guía perforada y anodizada negra - 80 kg - 2 metros	1 pieza
9	Travesaño en contrachapado laminado perforado y borde laminado en color negro - 80 kg - 2 metros	1 pieza
10	Alma en plástico - 1 metro	1 pieza

Dibujo técnico

Dimensiones indicadas en milímetros

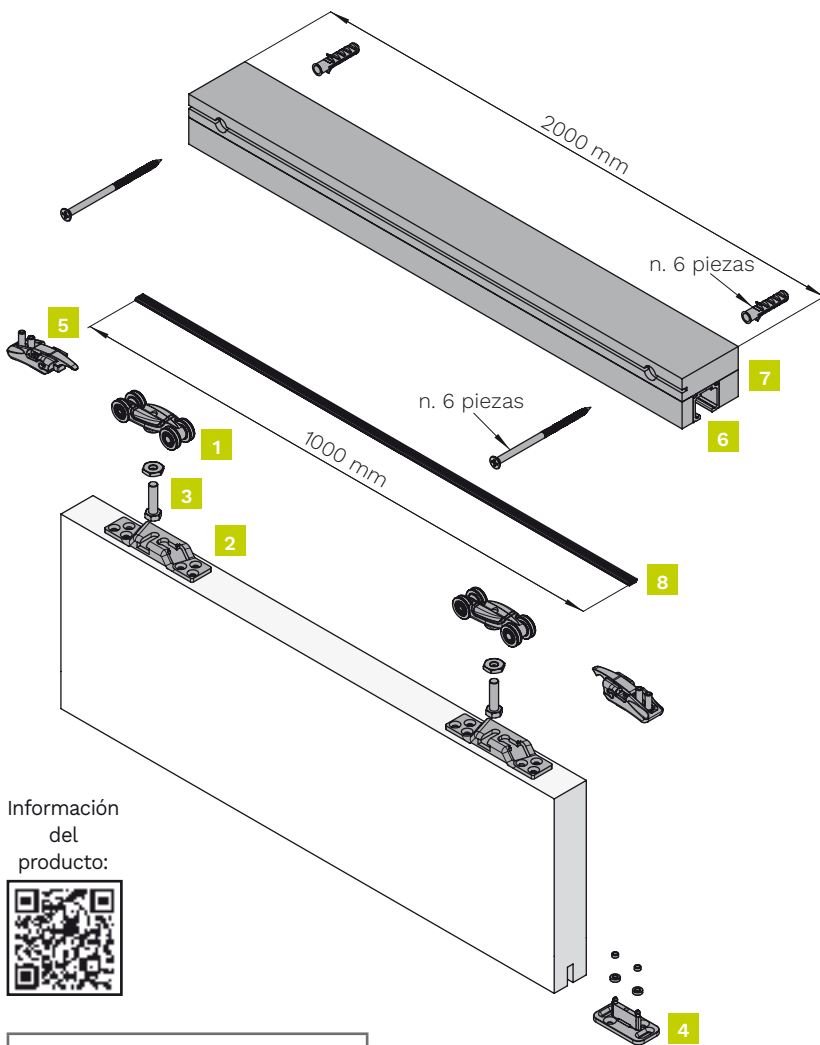


Lp= Ancho del panel

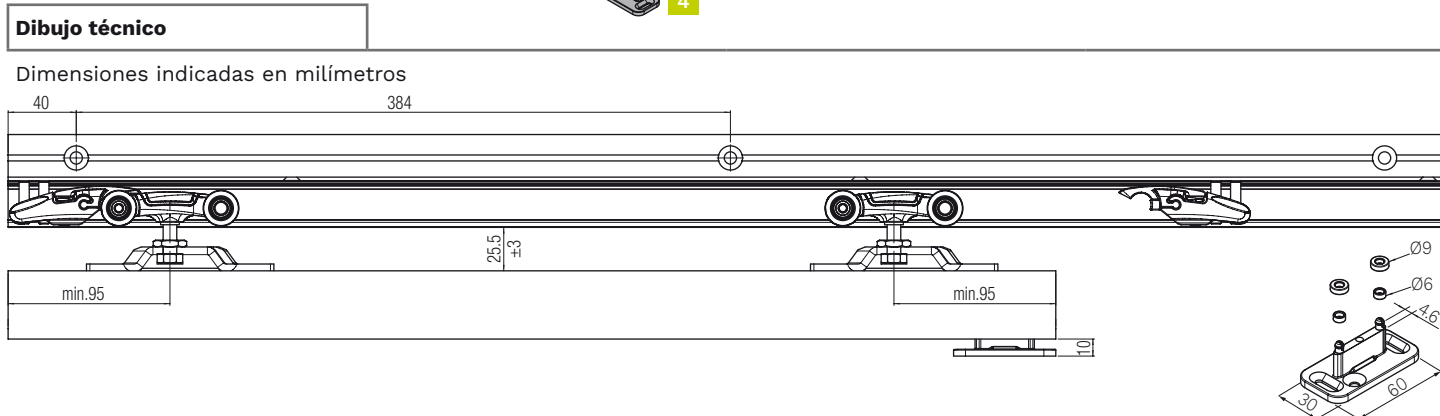
KIT 0500 30 PATENTED

Kit para puertas correderas estándar de madera, metal y PVC. Se puede instalar dentro/fuera de la pared con cuerpo carro de Zamak, 4 ruedas, 4 rodamientos de bolas, soporte de doble entrada y final de carrera con fuerza de desenganche regulable. Capacidad hasta 80 kg. Incluye guía y travesaño.

<p>CORREDERO Standard</p>	<p>FIJACIÓN Pletina clasica de doble entrada</p>	<p>ESPESOR PUERTA</p> <p>mínimo 25 mm</p>	<p>MATERIAL HOJA Madera, metal y PVC</p>	<p>CAPACIDAD DEL SISTEMA Hasta 80 kg</p>	<p>CARRO Cuerpo: Zamak Ruedas: 4 Rodamientos de bolas: 4</p>	<p>SISTEMA ANTIVIBRACIONES</p>
<p>INCLUIDO EN EL KIT Dintel y guía</p> <p>2000 mm</p>						



Información del producto:



Componentes del Kit

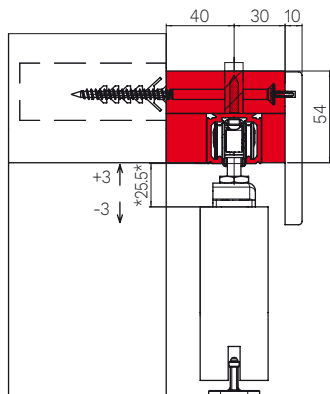
Kit completo para una hoja
Código del art.: 0500 30

Figura	Componentes	Cantidad
1	Carro de deslizamiento - 120 kg	2 piezas
2	Pletina de doble entrada	2 piezas
3	Tornillo de soporte carro	2 piezas
4	Guiador inferior regulable	1 pieza
5	Final de carrera con fuerza de desenganche ajustable	2 piezas
6	Guía perforada y anodizada negra - 80 kg - 2 metros	1 pieza
7	Travesaño en contrachapado laminado perforado y borde laminado en color negro - 80 kg - 2 metros	1 pieza
8	Alma en plástico - 1 metro	1 pieza

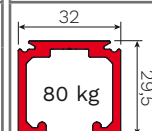
índice
Leyenda
Corredera Premium Madera
Corredera Premium Vidrio
Corredera Basic
Corredera Outdoor
Corredera Design
Opcional
Plegable
Rototranslantes

Ejemplos de instalación

Dimensiones indicadas en milímetros



Dimensiones de la guía y accesorios



Repuestos

Componentes	*Cantidad	Código del art.	¿Para qué kit es?
Carro de deslizamiento - 60 kg	2 piezas	0500 51	0500 20 / 0500 60 20 ABS
Carro de deslizamiento - 120 kg	2 piezas	0500 52	0500 30
Carro con freno ABS amortiguado (doble ABS) - 60 kg	1 pieza	0500 60 12 ABS	0500 60 20 ABS
Freno de parada ABS Doble	2 piezas		
Activador ABS Doble	2 piezas	0500 12 60 ABS	0500 60 20 ABS
Activador ABS Doble	1 pieza		
Pletina de doble entrada	2 piezas	0500 55	0500 20 / 0500 60 20 ABS / 0500 30
Tornillo de soporte carro	2 piezas	0500 54	0500 20 / 0500 60 20 ABS / 0500 30
Guiador inferior regulable	20 piezas	0500 13	0500 20 / 0500 60 20 ABS / 0500 30
Final de carrera con fuerza de desenganche ajustable	2 piezas	0500 12	0500 20 / 0500 30
Alma en plástica - 1 metro	1 pieza	0500 8	0500 20 / 0500 60 20 ABS / 0500 30
Guía perforada y anodizada negra - 80 kg - 2 metros	1 pieza	0500 200 N	0500 20 / 0500 60 20 ABS / 0500 30

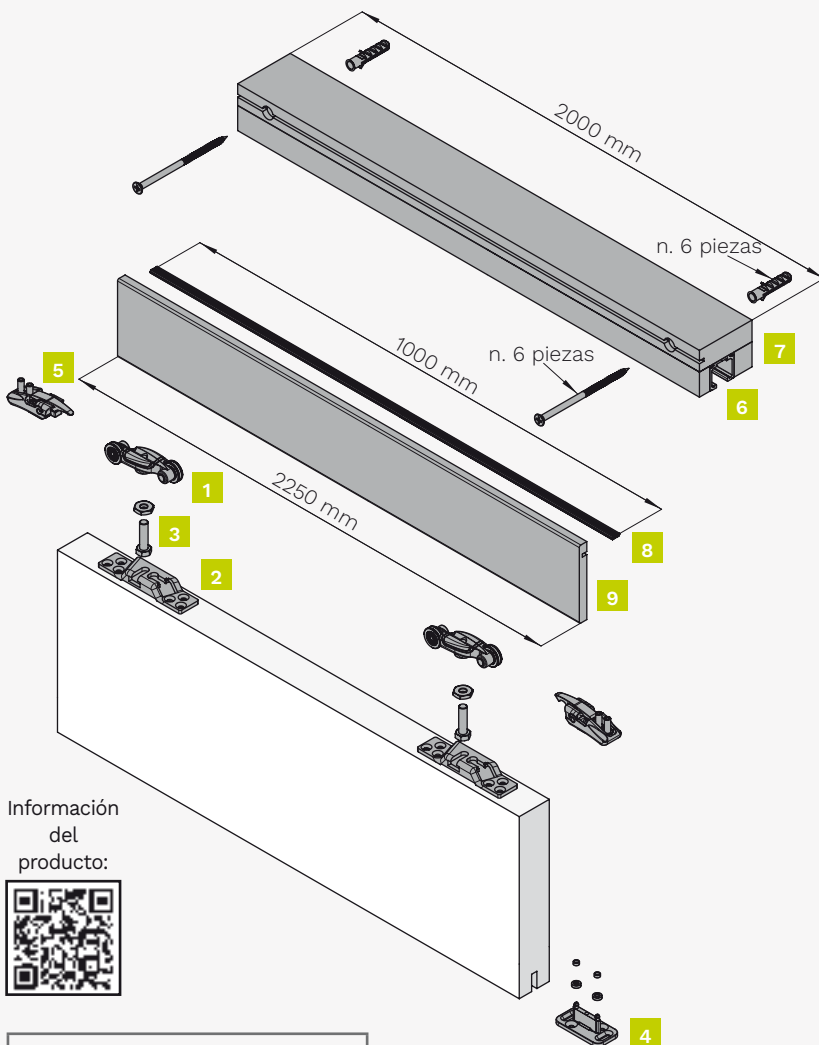
*Cantidad mínima de pedido indicada.

KIT 0500 21

PATENTED

Kit para puertas correderas estándar de madera, metal y PVC. Se puede instalar dentro/fuera de la pared con cuerpo carro de Zamak, 2 ruedas, 2 rodamientos de bolas, soporte de doble entrada y final de carrera con fuerza de desenganche regulable. Capacidad hasta 60 kg. Incluye guía, travesaño y tapeta de cobertura.

<p>CORREDERO Standard</p>	<p>FIJACIÓN Pletina clasica de doble entrada</p>	<p>ESPESOR PUERTA</p> <p>mínimo 25 mm</p>	<p>MATERIAL HOJA Madera, metal y PVC</p>	<p>CAPACIDAD DEL SISTEMA Hasta 60 kg</p>	<p>CARRO Cuerpo: Zamak Ruedas: 2 Rodamientos de bolas: 2</p>	<p>SISTEMA ANTIVIBRACIONES</p>
<p>INCLUIDO EN EL KIT Dintel, guía y cenefa</p> <p>2000 mm</p>						

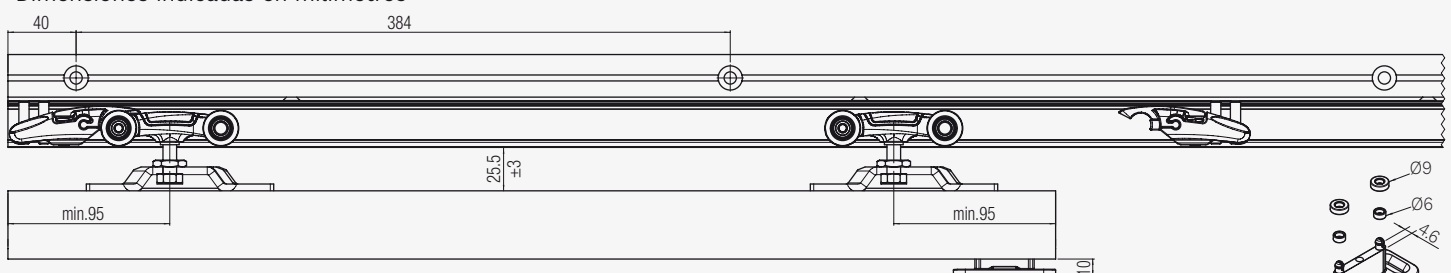


Información del producto:



Dibujo técnico

Dimensiones indicadas en milímetros



Componentes del Kit


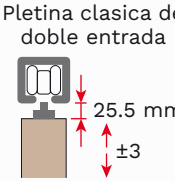
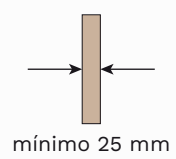
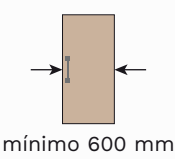
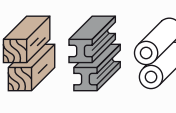






Kit completo para una hoja
Código del art.: 0500 21

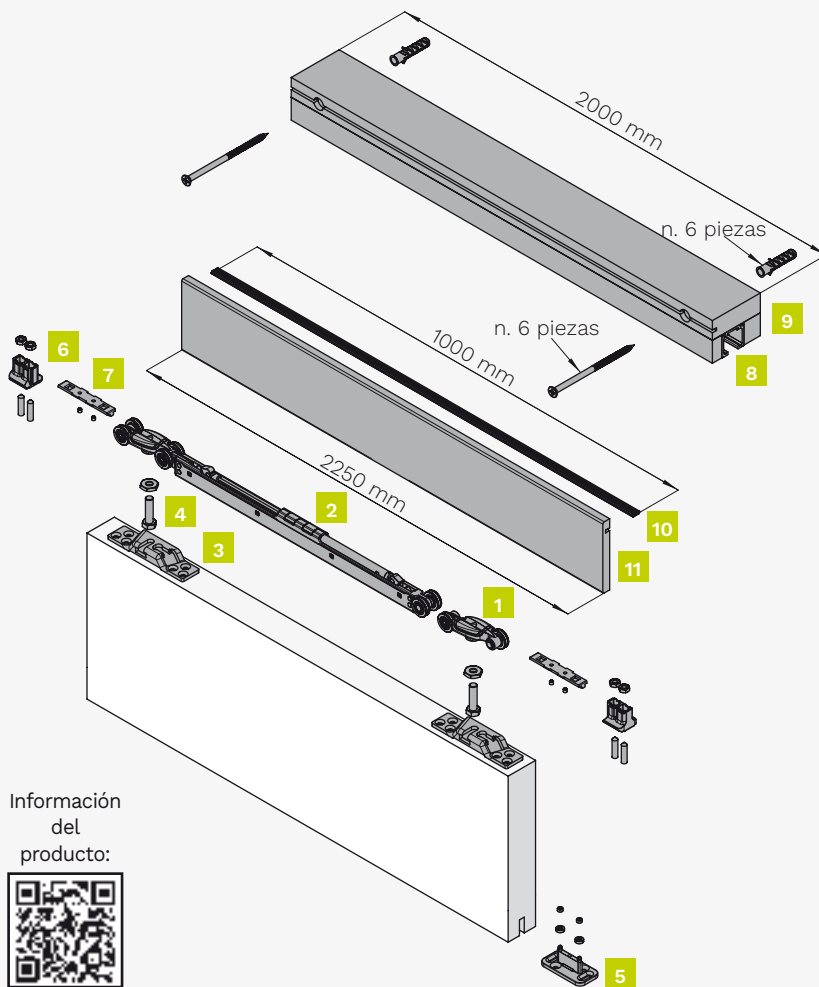
Figura	Componentes	Cantidad
1	Carro de deslizamiento - 60 kg	2 piezas
2	Pletina de doble entrada	2 piezas
3	Tornillo de soporte carro	2 piezas
4	Guiador inferior regulable	1 pieza
5	Final de carrera con fuerza de desenganche ajustable	2 piezas
6	Guía perforada y anodizada negra - 80 kg - 2 metros	1 pieza
7	Travesaño en contrachapado laminado perforado y borde laminado en color negro - 80 kg - 2 metros	1 pieza
8	Alma en plástico - 1 metro	1 pieza
9	Cenefa multicapa - 2,25 metros	1 pieza

KIT 0500 60 21 ABS

PATENTED

Kit para puertas correderas estándar de madera, metal y PVC. Se puede instalar dentro/fuera de la pared con cuerpo carro de Zamak, 2 ruedas, 2 rodamientos de bolas, soporte empotrado en el panel y retorno de puerta con freno integrado (doble ABS). Capacidad hasta 60 kg.

CORREDERO Standard 	FIJACIÓN Pletina clasica de doble entrada  25.5 mm ±3	ESPESOR PUERTA  mínimo 25 mm	ANCHO DEL PANEL  mínimo 600 mm	MATERIAL HOJA Madera, metal y PVC 	CAPACIDAD DEL SISTEMA Hasta 60 kg 	CARRO Cuerpo: Zamak Ruedas: 2 Rodamientos de bolas: 2 
SISTEMA ANTIVIBRACIONES 	SISTEMA DE CIERRE AMORTIGUADO ABS DOBLE Tipología: Mecanico Carter: Acero 	INCLUIDO EN EL KIT Dintel, guía y cenefa  2000 mm	 PEFC PEFC/18-31-602			



Información del producto:



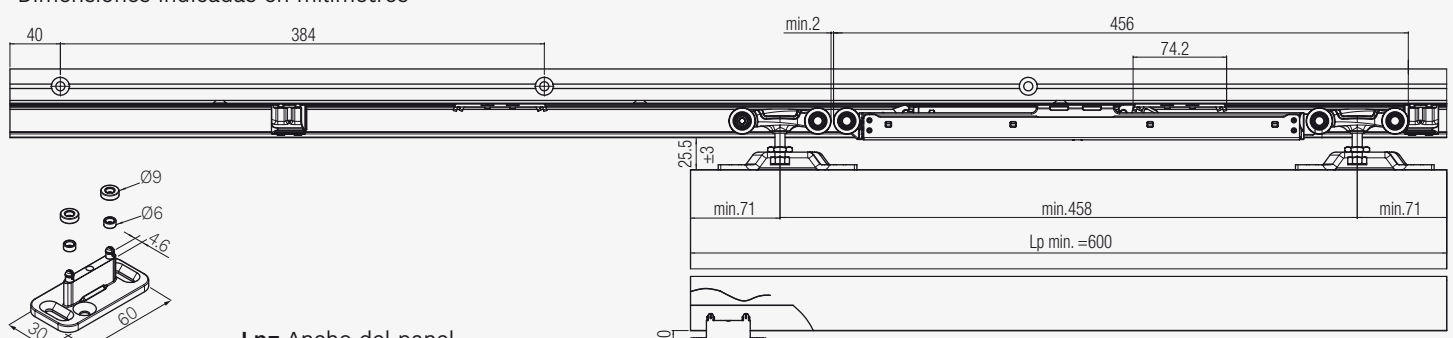
Componentes del Kit

Kit completo para una hoja
Código del art.: 0500 60 21 ABS

Figura	Componentes	Cantidad
1	Carro de deslizamiento - 60 kg	1 pieza
2	Carro con freno ABS amortiguado (doble ABS) - 60 kg	1 pieza
3	Pletina de doble entrada	2 piezas
4	Tornillo de soporte carro	2 piezas
5	Guíador inferior regulable	1 pieza
6	Freno de parada ABS Doble	2 piezas
7	Activador ABS Doble	2 piezas
8	Guía perforada y anodizada negra - 80 kg - 2 metros	1 pieza
9	Travesaño en contrachapado laminado perforado y borde laminado en color negro - 80 kg - 2 metros	1 pieza
10	Alma en plástico - 1 metro	1 pieza
11	Cenefa multicapa - 2,25 metros	1 pieza

Dibujo técnico

Dimensiones indicadas en milímetros

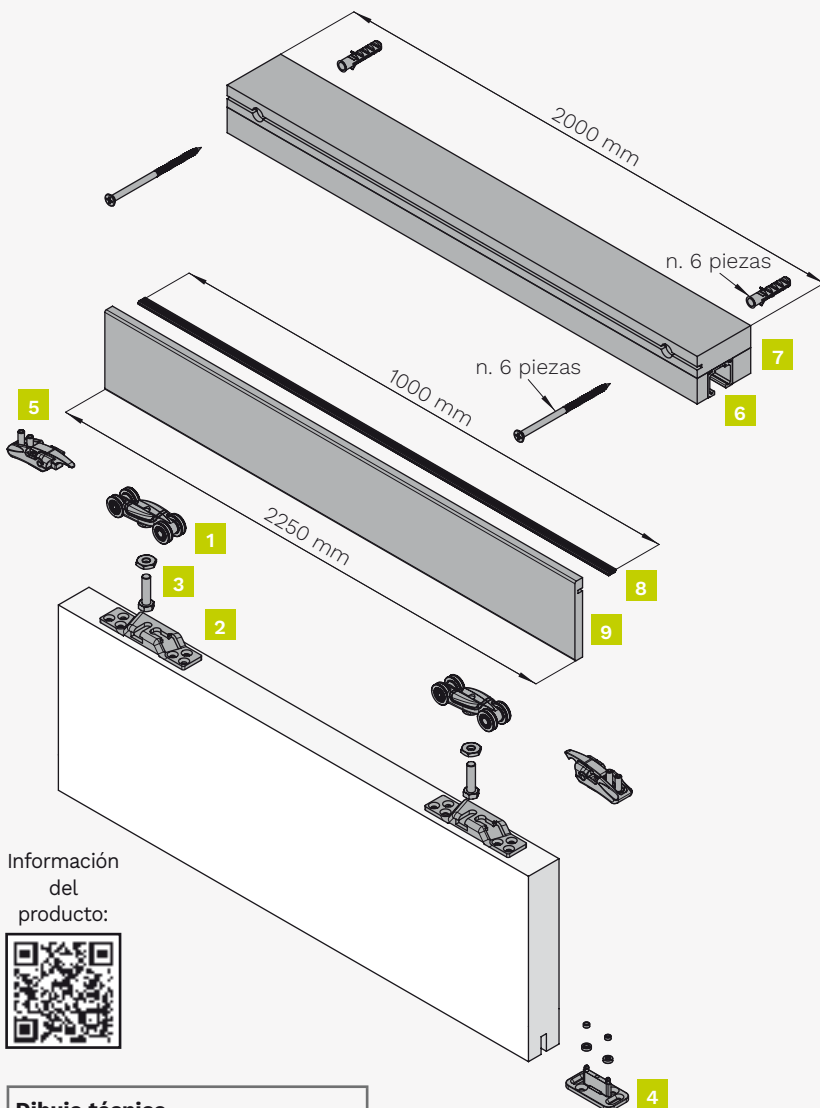


Lp= Ancho del panel

KIT 0500 31 PATENTED

Kit para puertas correderas estándar de madera, metal y PVC. Se puede instalar dentro/fuera de la pared con cuerpo carro de Zamak, 4 ruedas, 4 rodamientos de bolas, soporte de doble entrada y final de carrera con fuerza de desenganche regulable. Capacidad hasta 80 kg. Incluye guía, travesaño y tapeta de cobertura.

CORREDERO Standard 	FIJACIÓN Pletina clasica de doble entrada 	ESPESOR PUERTA 	MATERIAL HOJA Madera, metal y PVC 	CAPACIDAD DEL SISTEMA Hasta 80 kg 	CARRO Cuerpo: Zamak Ruedas: 4 Rodamientos de bolas: 4 	SISTEMA ANTIVIBRACIONES
INCLUIDO EN EL KIT Dintel, guía y cenefa 2000 mm						

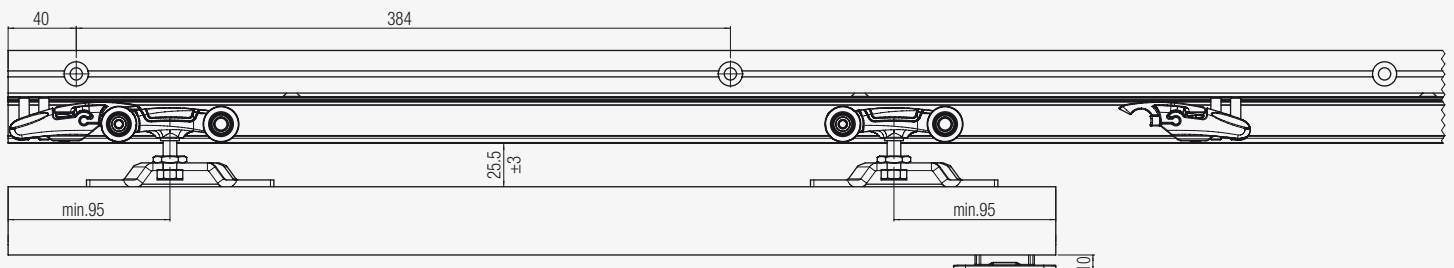


Información del producto:



Dibujo técnico

Dimensiones indicadas en milímetros



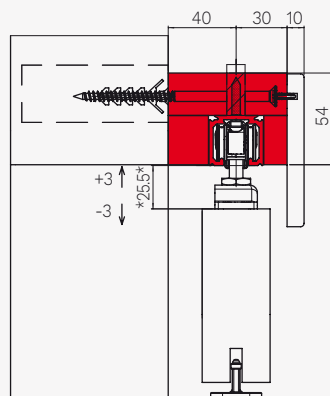
Componentes del Kit

Kit completo para una hoja
Código del art.: 0500 31

Figura	Componentes	Cantidad
1	Carro de deslizamiento - 120 kg	2 piezas
2	Pletina de doble entrada	2 piezas
3	Tornillo de soporte carro	2 piezas
4	Guiador inferior regulable	1 pieza
5	Final de carrera con fuerza de desenganche ajustable	2 piezas
6	Guía perforada y anodizada negra - 80 kg - 2 metros	1 pieza
7	Travesaño en contrachapado laminado perforado y borde laminado en color negro - 80 kg - 2 metros	1 pieza
8	Alma en plástica - 1 metro	1 pieza
9	Cenefa multicapa - 2,25 metros	1 pieza

Ejemplos de instalación

Dimensiones indicadas en milímetros



Dimensiones de la guía y accesorios



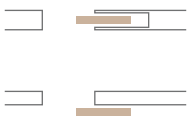
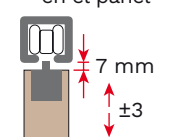
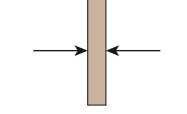
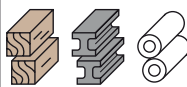




Repuestos

Componentes	*Cantidad	Código del art.	¿Para qué kit es?
Carro de deslizamiento - 60 kg	2 piezas	0500 51	0500 21 / 0500 60 21 ABS
Carro de deslizamiento - 120 kg	2 piezas	0500 52	0500 31
Carro con freno ABS amortiguado (doble ABS) - 60 kg	1 pieza	0500 60 12 ABS	0500 60 21 ABS
Freno de parada ABS Doble	2 piezas		
Activador ABS Doble	2 piezas	0500 12 60 ABS	0500 60 21 ABS
Activador ABS Doble	1 pieza		
Pletina de doble entrada	2 piezas	0500 55	0500 21 / 0500 60 21 ABS / 0500 31
Tornillo de soporte carro	2 piezas	0500 54	0500 21 / 0500 60 21 ABS / 0500 31
Guiador inferior regulable	20 piezas	0500 13	0500 21 / 0500 60 21 ABS / 0500 31
Final de carrera con fuerza de desenganche ajustable	2 piezas	0500 12	0500 21 / 0500 31
Alma en plástico - 1 metro	1 pieza	0500 8	0500 21 / 0500 60 21 ABS / 0500 31
Cenefa multicapa - 2,25 metros	1 pieza	0500 7.1	0500 21 / 0500 60 21 ABS / 0500 31
Guía perforada y anodizada negra - 80 kg - 2 metros	1 pieza	0500 200 N	0500 21 / 0500 60 21 ABS / 0500 31

*Cantidad mínima de pedido indicada.

SYSTEM PREMIUM 0600




PATENTED

<p>CORREDERO Standard</p> 	<p>FIJACIÓN Soporte empotrado en el panel</p> 	<p>ESPESOR PUERTA</p>  <p>mínimo 28 mm</p>	<p>MATERIAL HOJA Madera, metal y PVC</p> 	<p>CAPACIDAD DEL SISTEMA Hasta 120 kg</p> 	<p>CARRO Cuerpo: Zamak Ruedas: 2 o 4 Rodamientos de bolas: 2 o 4</p> 	<p>SISTEMA ANTIVIBRACIONES</p> 
<p>SISTEMA DE CIERRE AMORTIGUADO</p> <p>ABS </p> <p>DOBLE</p> <p>Tipología: Mecánico Carter: Acero</p>						



ÍNDICE

Kit de correderas para el sistema Premium 0600

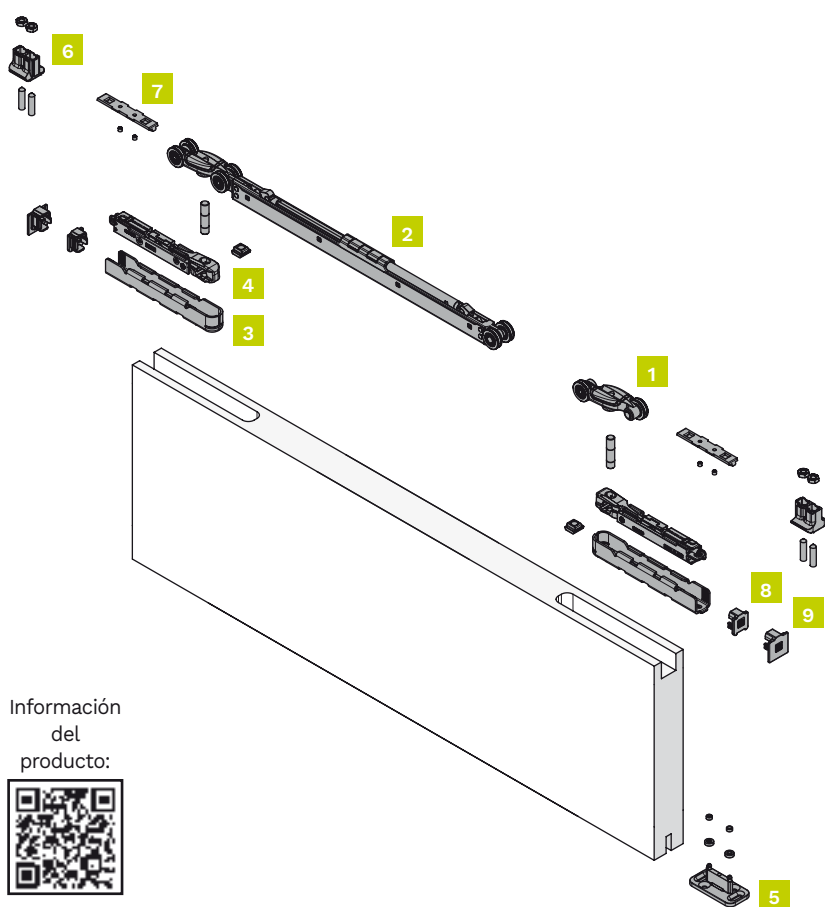
Kit	Capacidad	Espesor puerta	Corredero	Sistema de cierre amortiguado	Página
0600 60 ABS	60 kg	mínimo 28 mm	Standard 	Sí	38
Guías, Accesorios y Recambios 0600 60 ABS					39
0600 80	120 kg	mínimo 28 mm	Standard 	No	40
0600 120 ABS	120 kg	mínimo 28 mm	Standard 	Sí	41
Guías, Accesorios y Recambios 0600 80 / 0600 120 ABS					42

KIT 0600 60 ABS

PATENTED

Kit para puertas correderas estándar de madera, metal y PVC. Se puede instalar dentro/fuera de la pared con cuerpo carro de Zamak, 2 ruedas, 2 rodamientos de bolas, soporte empotrado en el panel y retorno de puerta con freno integrado (doble ABS). Capacidad hasta 60 kg.

<p>CORREDERO Standard</p>	<p>FIJACIÓN Soporte empotrado en el panel</p>	<p>ESPESOR PUERTA</p> <p>mínimo 28 mm</p>	<p>ANCHO DEL PANEL</p> <p>mínimo 720 mm</p>	<p>MATERIAL HOJA Madera, metal y PVC</p>	<p>CAPACIDAD DEL SISTEMA Hasta 60 kg</p>	<p>CARRO Cuerpo: Zamak Ruedas: 2 Rodamientos de bolas: 2</p>
<p>SISTEMA ANTIVIBRACIONES</p>	<p>SISTEMA DE CIERRE AMORTIGUADO</p> <p>ABS DOBLE</p> <p>Tipología: Mecánico Carter: Acero</p>					



Información del producto:



Componentes del Kit

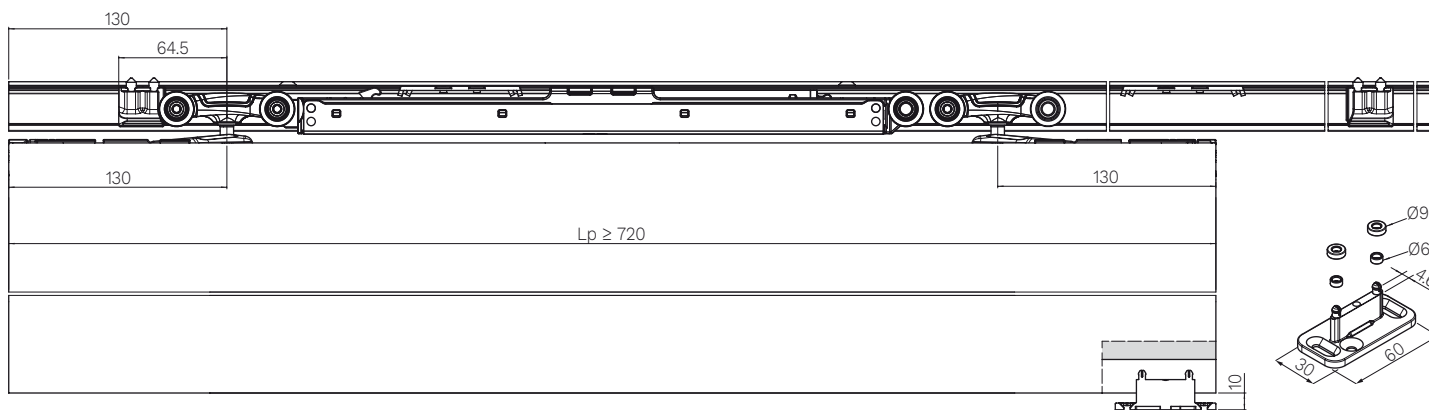
Kit completo para una hoja
Código del art.: 0600 60 ABS

Figura	Componentes	Cantidad
1	Carro de deslizamiento - 60 kg	1 pieza
2	Carro con freno ABS amortiguado (doble ABS) - 60 kg	1 pieza
3	Soporte anclaje puerta (Tornillo no incluido)	2 piezas
4	Soporte de anclaje de puerta	2 piezas
5	Guiador inferior regulable	1 pieza
6	Freno de parada ABS Doble	2 piezas
7	Activador ABS Doble	2 piezas
8	Tapa de cierre de mecanizado	2 piezas
9	Tapa de cierre de mecanizado superpuesta	2 piezas
-	Llave regulación freno	1 pieza
-	Llave regulación	1 pieza

Completa el kit en el apartado "Guías, Accesorios y Repuestos".

Dibujo técnico

Dimensiones indicadas en milímetros



Lp= Ancho del panel

Guías, Accesorios y Recambios 0600 60 ABS

Complete su kit eligiendo la guía y el accesorio en función de la solución corredera deseada.

Ejemplos de instalación				Dimensiones de la guía y accesorios	
Dimensiones indicadas en milímetros y relativas a la guía de 80 kg. Dimensiones completas en instrucciones de montaje.					

Guías

Guía en aluminio anodizado perforado - 80 kg	Código del art.
1,8 metros	0500 180
2 metros	0500 200
2,4 metros	0500 240
3 metros	0500 300
4 metros	0500 400
6 metros	0500 1
Guía en aluminio anodizado perforado - 120 kg	Código del art.
3 metros	0500 10 300
6 metros	0500 10

Accesorios

Componentes	Código del art.
Perfil sujeción - 2 metros	0500 C 200
Perfil sujeción - 3 metros	0500 C 300
Perfil sujeción - 4 metros	0500 C 400
Fijación a pared - 80 Kg - 2 metros	0500 F 200
Fijación a pared - 80 Kg - 3 metros	0500 F 300
Fijación a pared - 80 Kg - 4 metros	0500 F 400
Fijación a pared - 120 Kg - 3 metros	0500 F 10 300
Soporte lateral - 80 kg	0500 4
Soporte lateral - 120 kg	0500 5
Cierre de guía lateral	0500 61
Cierre lateral fijación a pared	0500 62

Repuestos

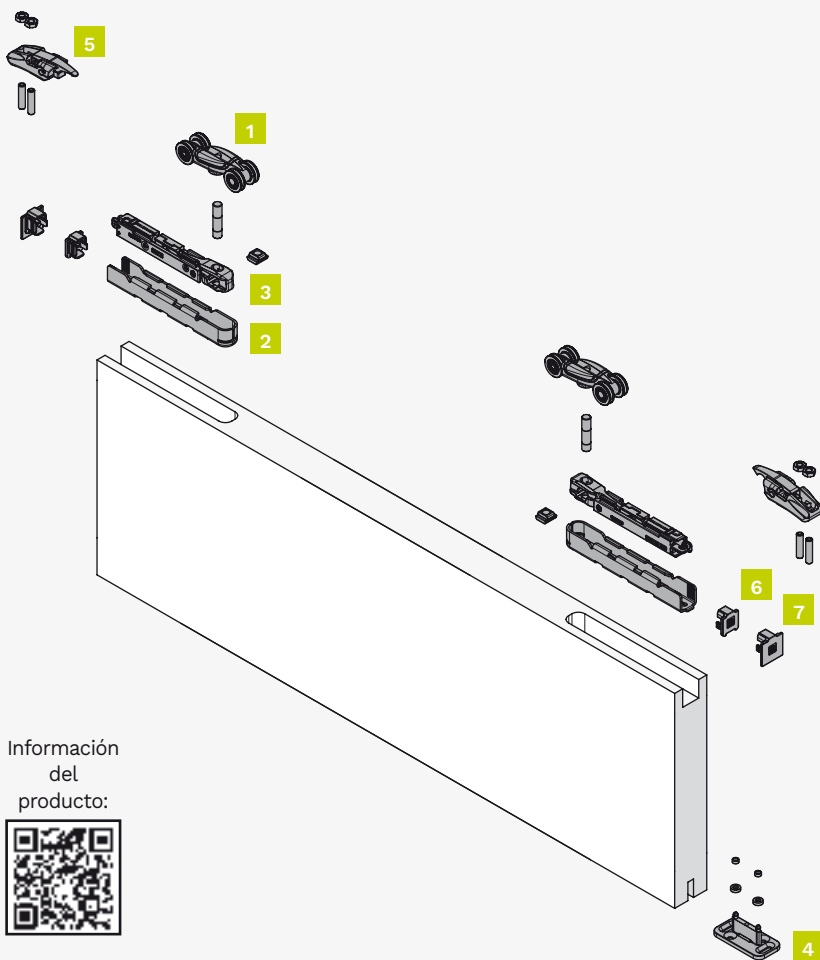
Componentes	*Cantidad	Código del art.	¿Para qué kit es?
Carro de deslizamiento - 60 kg	2 piezas	0500 51	0600 60 ABS
Carro con freno ABS amortiguado (doble ABS) - 60 kg	1 pieza	0500 60 12 ABS	0600 60 ABS
Freno de parada ABS Doble	2 piezas		
Activador ABS Doble	2 piezas	0500 12 60 ABS	0600 60 ABS
Activador ABS Doble	1 pieza		
Soporte anclaje puerta (Tornillo no incluido)	2 piezas	0600 51	0600 60 ABS
Soporte de anclaje de puerta (Tornillo no incluido)	2 piezas	0600 52	0600 60 ABS
Guiador inferior regulable	20 piezas	0500 13	0600 60 ABS
Tapa de cierre de mecanizado	2 piezas	0600 54 F	0600 60 ABS
Tapa de cierre de mecanizado superpuesta	2 piezas	0600 54 S	0600 60 ABS
Placas de fijación + tornillos para perfil de acoplamiento a pared	100 piezas	0500 58	0600 60 ABS

*Cantidad mínima de pedido indicada.

KIT 0600 80 PATENTED

Kit para puertas correderas estándar de madera, metal y PVC. Se puede instalar dentro/fuera de la pared con cuerpo carro de Zamak, 4 ruedas, 4 rodamientos de bolas, soporte empotrado en el panel y final de carrera con fuerza de desenganche regulable. Capacidad hasta 120 kg.

CORREDERO Standard 	FIJACIÓN Soporte empotrado en el panel 	ESPESOR PUERTA 	MATERIAL HOJA Madera, metal y PVC 	CAPACIDAD DEL SISTEMA Hasta 120 kg 	CARRO Cuerpo: Zamak Ruedas: 4 Rodamientos de bolas: 4 	SISTEMA ANTIVIBRACIONES
----------------------------------	--	---------------------------	---	--	---	------------------------------------



Información del producto:



Componentes del Kit

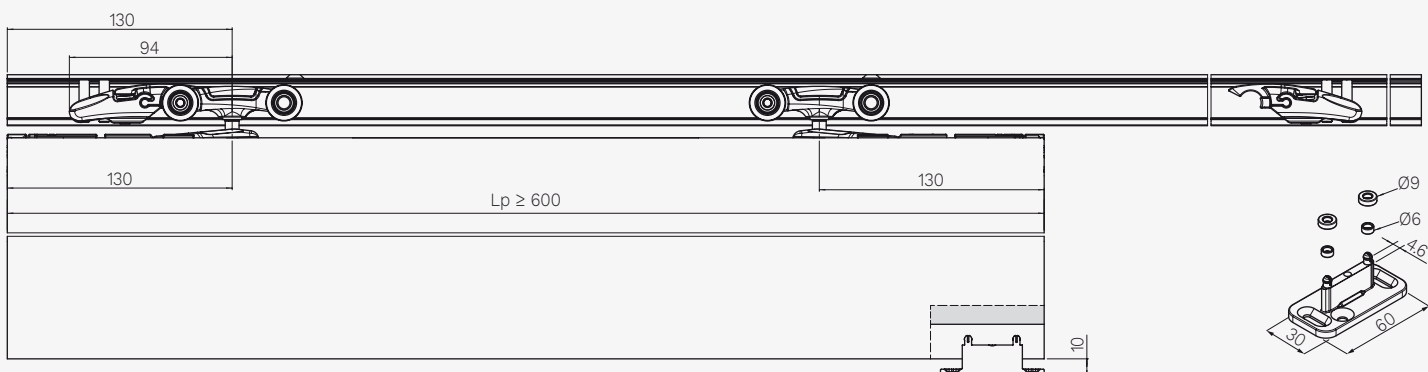
Kit completo para una hoja
Código del art.: 0600 80

Figura	Componentes	Cantidad
1	Carro de deslizamiento - 120 kg	2 piezas
2	Soporte anclaje puerta (Tornillo no incluido)	2 piezas
3	Soporte de anclaje de puerta	2 piezas
4	Guiador inferior regulable	1 pieza
5	Final de carrera con fuerza de desenganche ajustable	2 piezas
6	Tapa de cierre de mecanizado	2 piezas
7	Tapa de cierre de mecanizado superpuesta	2 piezas
-	Llave regulación freno	1 pieza
-	Llave regulación	1 pieza

Completa el kit en el apartado "Guías, Accesorios y Repuestos".

Dibujo técnico

Dimensiones indicadas en milímetros


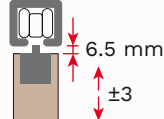
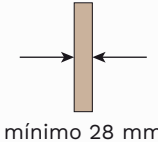
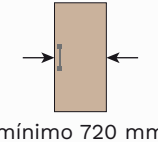
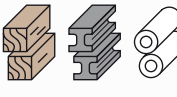

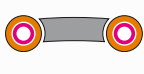



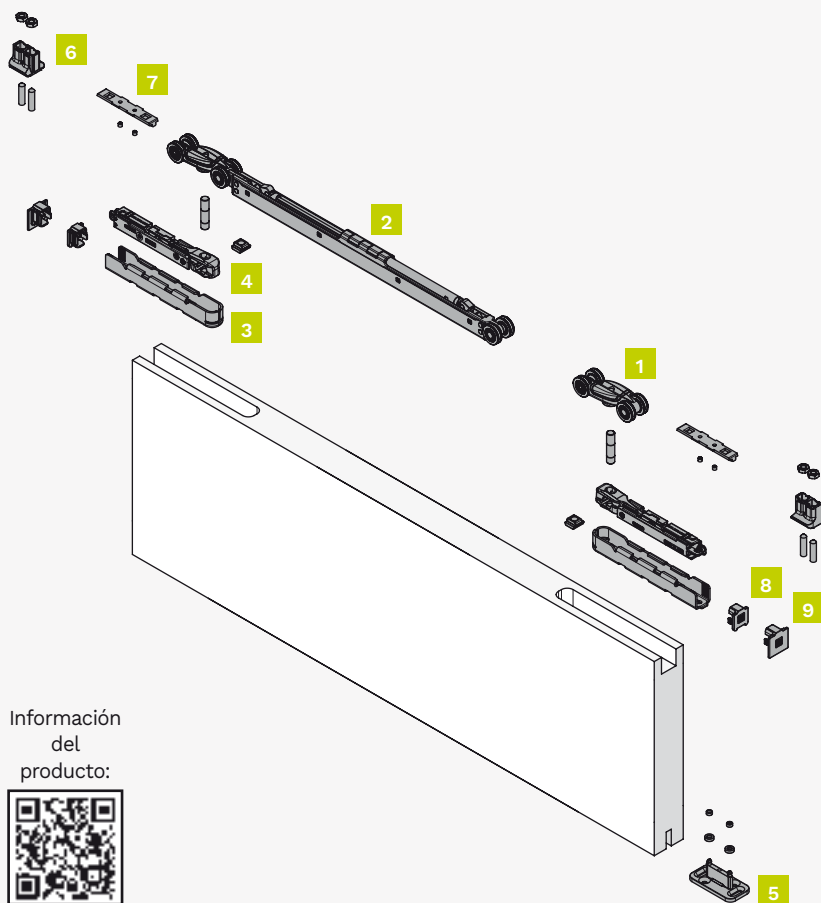
Lp= Ancho del panel

KIT 0600 120 ABS

PATENTED

Kit para puertas correderas estándar de madera, metal y PVC. Se puede instalar dentro/fuera de la pared con cuerpo carro de Zamak, 4 ruedas, 4 rodamientos de bolas, soporte empotrado en el panel y retorno de puerta con freno integrado (doble ABS). Capacidad hasta 120 kg.

<p>CORREDERO Standard</p> 	<p>FIJACIÓN Soporte empotrado en el panel</p>  <p>6.5 mm ±3</p>	<p>ESPESOR PUERTA</p>  <p>mínimo 28 mm</p>	<p>ANCHO DEL PANEL</p>  <p>mínimo 720 mm</p>	<p>MATERIAL HOJA Madera, metal y PVC</p> 	<p>CAPACIDAD DEL SISTEMA Hasta 120 kg</p> 	<p>CARRO Cuerpo: Zamak Ruedas: 4 Rodamientos de bolas: 4</p> 
<p>SISTEMA ANTIVIBRACIONES</p> 	<p>SISTEMA DE CIERRE AMORTIGUADO</p> <p>ABS DOBLE</p> <p>Tipología: Mecánico Carter: Acero</p>					



Información del producto:



Componentes del Kit

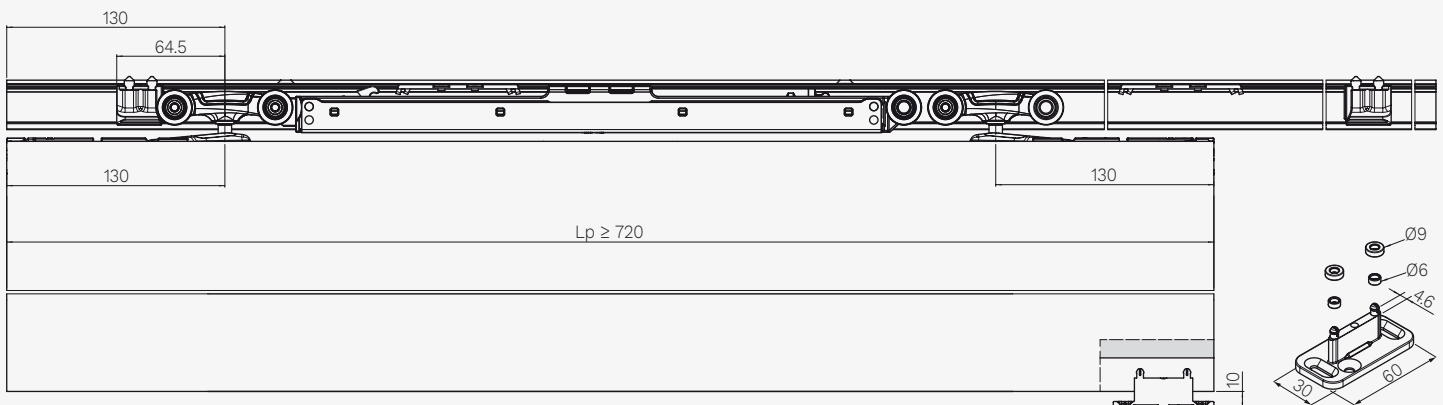
Kit completo para una hoja
Código del art.: 0600 120 ABS

Figura	Componentes	Cantidad
1	Carro de deslizamiento - 120 kg	1 pieza
2	Carro con freno ABS amortiguado (doble ABS) - 120 kg	1 pieza
3	Soporte anclaje puerta (Tornillo no incluido)	2 piezas
4	Soporte de anclaje de puerta	2 piezas
5	Guiador inferior regulable	1 pieza
6	Freno de parada ABS Doble	2 piezas
7	Activador ABS Doble	2 piezas
8	Tapa de cierre de mecanizado	2 piezas
9	Tapa de cierre de mecanizado superpuesta	2 piezas
-	Llave regulación freno	1 pieza
-	Llave regulación	1 pieza

Completa el kit en el apartado "Guías, Accesorios y Repuestos".

Dibujo técnico

Dimensiones indicadas en milímetros



Lp= Ancho del panel

Guías, Accesorios y Recambios 0600 80 / 0600 120 ABS

Complete su kit eligiendo la guía y el accesorio en función de la solución corredera deseada.

Ejemplos de instalación

Dimensiones indicadas en milímetros y relativas a la guía de 120 kg. Dimensiones completas en instrucciones de montaje.

Dimensiones de la guía y accesorios

Guías	
Guía en aluminio anodizado perforado - 120 kg	Código del art.
3 metros	0500 10 300
6 metros	0500 10
Guía en aluminio anodizado perforado - 80 kg (sólo para paneles con un peso máximo de 80 kg)	Código del art.
1,8 metros	0500 180
2 metros	0500 200
2,4 metros	0500 240
3 metros	0500 300
4 metros	0500 400
6 metros	0500 1

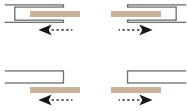
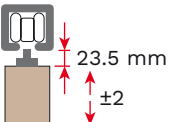
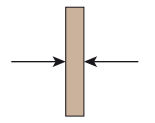
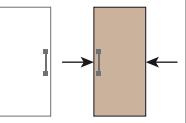
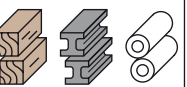



Accesorios	
Componentes	Código del art.
Perfil sujección - 2 metros	0500 C 200
Perfil sujección - 3 metros	0500 C 300
Perfil sujección - 4 metros	0500 C 400
Fijación a pared - 80 Kg - 2 metros	0500 F 200
Fijación a pared - 80 Kg - 3 metros	0500 F 300
Fijación a pared - 80 Kg - 4 metros	0500 F 400
Fijación a pared - 120 Kg - 3 metros	0500 F 10 300
Soporte lateral - 80 kg	0500 4
Soporte lateral - 120 kg	0500 5
Cierre de guía lateral	0500 61
Cierre lateral fijación a pared	0500 62

Repuestos			
Componentes	*Cantidad	Código del art.	¿Para qué kit es?
Carro de deslizamiento - 120 kg	2 piezas	0500 52	0600 80 / 0600 120 ABS
Carro con freno ABS amortiguado (doble ABS) - 120 kg	1 pieza	0500 120 12 ABS	0600 120 ABS
Freno de parada ABS Doble	2 piezas		
Activador ABS Doble	2 piezas		
Activador ABS Doble	1 pieza	0500 12 60 ABS	0600 120 ABS
Soporte anclaje puerta (Tornillo no incluido)	2 piezas	0600 51	0600 80 / 0600 120 ABS
Soporte de anclaje de puerta (Tornillo no incluido)	2 piezas	0600 52	0600 80 / 0600 120 ABS
Guiador inferior regulable	20 piezas	0500 13	0600 80 / 0600 120 ABS
Final de carrera con fuerza de desenganche ajustable	2 piezas	0500 12	0600 80
Tapa de cierre de mecanizado	2 piezas	0600 54 F	0600 80 / 0600 120 ABS
Tapa de cierre de mecanizado superpuesta	2 piezas	0600 54 S	0600 80 / 0600 120 ABS
Placas de fijación + tornillos para perfil de acoplamiento a pared	100 piezas	0500 58	0600 80 / 0600 120 ABS

*Cantidad mínima de pedido indicada.

SYSTEM PREMIUM 0550

PATENTED

<p>CORREDERO Apertura simultánea</p> 	<p>FIJACIÓN Pletina clásica de doble entrada</p> 	<p>ESPESOR PUERTA</p>  <p>mínimo 25 mm</p>	<p>ANCHO DEL PANEL</p>  <p>máximo 1050 mm</p>	<p>MATERIAL HOJA Madera, metal y PVC</p> 	<p>CAPACIDAD DEL SISTEMA Hasta 240 kg (120 kg por hoja)</p> 	<p>CARRO Cuerpo: Zamak Ruedas: 4 Rodamientos de bolas: 4</p> 
<p>SISTEMA ANTIVIBRACIONES</p> 						



índice

Legenda

Corredera Premium Madera

Corredera Premium Vidrio

Corredera Basic

Corredera Outdoor

Corredera Design

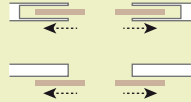
Opcional

Plegable

Rototranslantes

ÍNDICE

Kit de correderas para el sistema Premium 0550

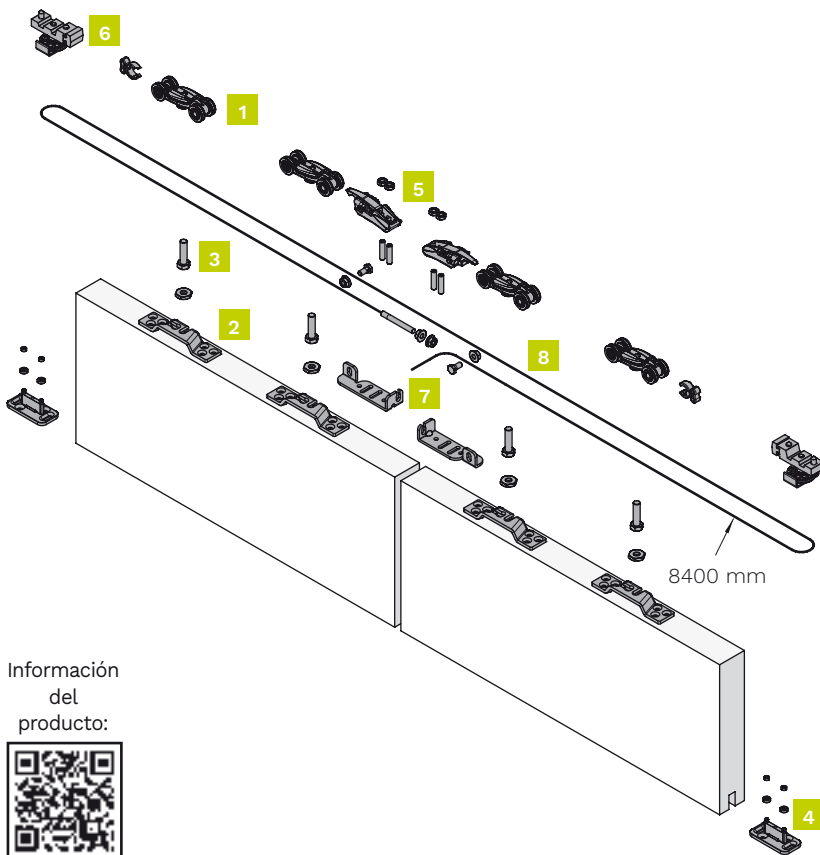
Kit	Capacidad	Espesor puerta	Corredero	Página
0550 2	240 kg	mínimo 25 mm	Apertura simultánea 	46
Guías, Accesorios y Recambios 0550 2				47

KIT 0550 2 PATENTED

Kit para dos puertas correderas de apertura simultánea en madera, metal y PVC. Se puede instalar dentro/fuera de la pared con cuerpo carro de Zamak, 4 ruedas, 4 rodamientos de bolas, soporte de doble entrada y final de carrera con fuerza de desenganche regulable. Capacidad hasta 120 kg.

CORREDERO Apertura simultánea 	FIJACIÓN Pletina clásica de doble entrada 	ESPESOR PUERTA <p>mínimo 25 mm</p>	ANCHO DEL PANEL <p>máximo 1050 mm</p>	MATERIAL HOJA Madera, metal y PVC 	CAPACIDAD DEL SISTEMA Hasta 240 kg (120 kg por hoja) 	CARRO Cuerpo: Zamak Ruedas: 4 Rodamientos de bolas: 4
---	---	--	---	---	--	---

SISTEMA ANTIVIBRACIONES



Componentes del Kit

Kit completo para dos hojas
Código del art.: 0550 2

Figura	Componentes	Cantidad
1	Carro de deslizamiento - 120 kg	4 piezas
2	Pletina de doble entrada	4 piezas
3	Tornillo de soporte carro	4 piezas
4	Guiador inferior regulable	2 piezas
5	Final de carrera con fuerza de desenganche ajustable	2 piezas
6	Soporte polea	2 piezas
7	Soporte de anclaje	2 piezas
8	Cable en acero recubierto en nylon - 8 metros	1 pieza
-	Llave regulación freno	1 pieza
-	Llave regulación	1 pieza

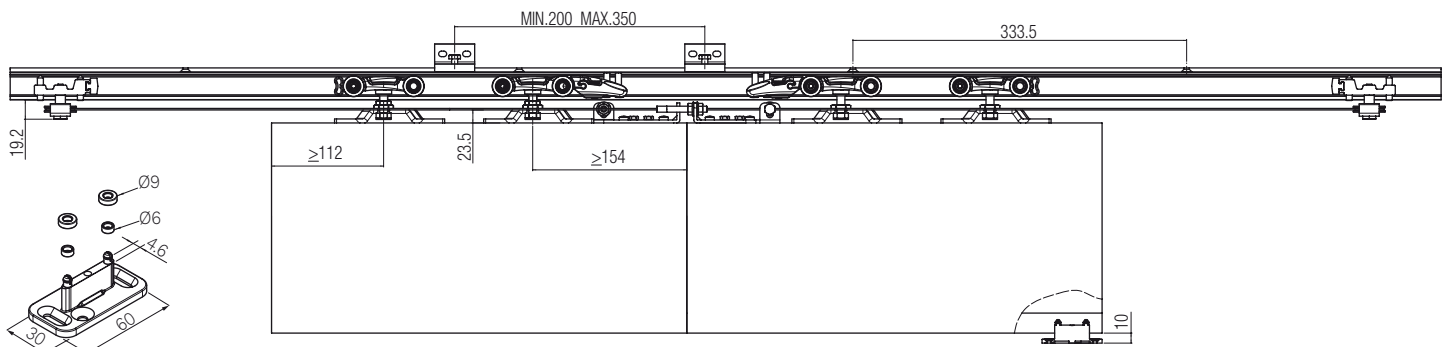
Completa el kit en el apartado "Guías, Accesorios y Repuestos".

Información del producto:



Dibujo técnico

Dimensiones indicadas en milímetros



Guías, Accesorios y Recambios 0550 2

Complete su kit eligiendo la guía y el accesorio en función de la solución corredera deseada.

Ejemplos de instalación				Dimensiones de la guía y accesorios	
Dimensiones indicadas en milímetros y relativas a la guía de 80 kg. Dimensiones completas en instrucciones de montaje.					

Guías

Guía en aluminio anodizado perforado - 120 kg	Código del art.
3 metros	0500 10 300
6 metros	0500 10
Guía en aluminio anodizado perforado - 80 kg (sólo para paneles con un peso máximo de 80 kg)	Código del art.
3 metros	0500 300
4 metros	0500 400
6 metros	0500 1

Accesorios

Componentes	Código del art.
Tapeta de cobertura media - 3 metros	0500 M 300
Tapeta de cobertura media - 4 metros	0500 M 400
Tapeta de cobertura alta - 3 metros	0500 A 300
Tapeta de cobertura alta - 4 metros	0500 A 400
Fijación a pared - 80 Kg - 3 metros	0500 F 300
Fijación a pared - 80 Kg - 4 metros	0500 F 400
Fijación a pared - 120 Kg - 3 metros	0500 F 10 300
Soporte lateral - 80 kg	0500 4
Soporte lateral - 120 kg	0500 5
Cierre de guía lateral	0500 61
Cierre de cobertura lateral media	0500 63
Cierre de cobertura lateral alta	0500 64

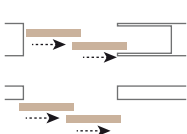
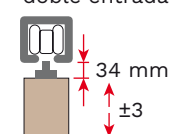
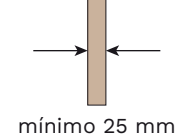
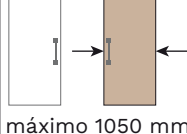
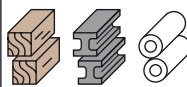



Repuestos

Componentes	*Cantidad	Código del art.	¿Para qué kit es?
Carro de deslizamiento - 120 kg	2 piezas	0500 52	0550 2
Pletina de doble entrada	2 piezas	0500 55	0550 2
Tornillo de soporte carro	2 piezas	0500 54	0550 2
Guiador inferior regulable	20 piezas	0500 13	0550 2
Final de carrera con fuerza de desenganche ajustable	2 piezas	0500 12	0550 2
Soporte polea	2 piezas	1760 53	0550 2
Soporte de anclaje	2 piezas	1760 51	0550 2
Cable en acero recubierto en nylon - 8 metros	1 pieza	1760 50	0550 2
Placas de fijación + tornillos para perfil de acoplamiento a pared	100 piezas	0500 58	0550 2

*Cantidad mínima de pedido indicada.

SYSTEM PREMIUM 0560

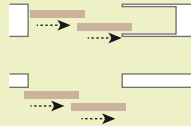
PATENTED

<p>CORREDERO Apertura paralela</p> 	<p>FIJACIÓN Pletina clasica de doble entrada</p> 	<p>ESPESOR PUERTA</p> 	<p>ANCHO DEL PANEL</p> 	<p>MATERIAL HOJA Madera, metal y PVC</p> 	<p>CAPACIDAD DEL SISTEMA Hasta 240 kg (120 kg por hoja)</p> 	<p>CARRO Cuerpo: Zamak Ruedas: 4 Rodamientos de bolas: 4</p> 
<p>SISTEMA ANTIVIBRACIONES</p> 						



ÍNDICE

Kit de correderas para el sistema Premium 0560

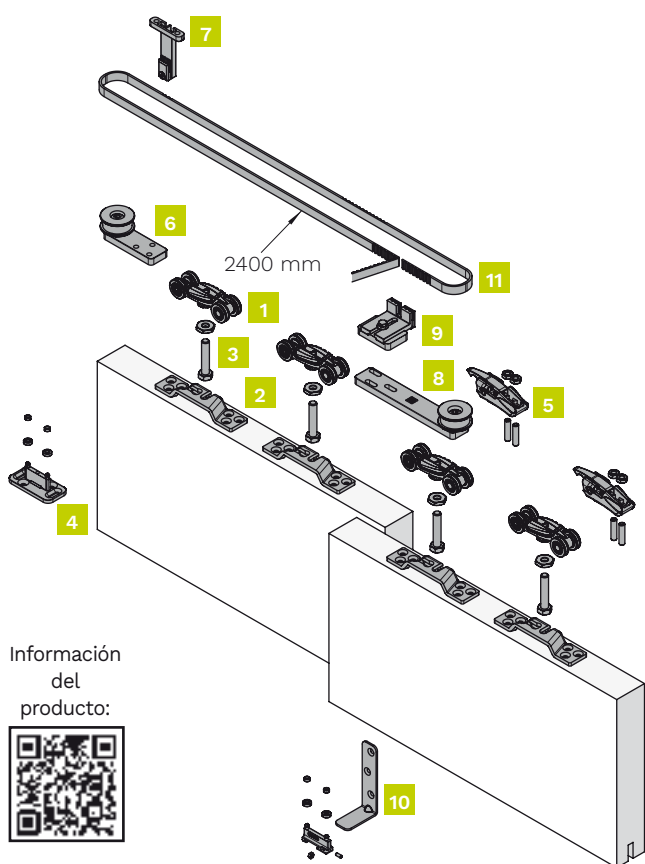
Kit	Capacidad	Espesor puerta	Corredero	Página
0560 21	240 kg	mínimo 25 mm	Apertura paralela 	50
Guías, Accesorios y Recambios 0560 21				51

KIT 0560 21 PATENTED

Kit para dos puertas correderas de apertura paralela en madera, metal y PVC. Se puede instalar dentro/fuera de la pared con cuerpo carro de Zamak, 4 ruedas, 4 rodamientos de bolas, soporte de doble entrada y final de carrera con fuerza de desenganche regulable. Capacidad hasta 120 kg.

CORREDERO Apertura paralela 	FIJACIÓN Pletina clasica de doble entrada 34 mm ±3	ESPESOR PUERTA mínimo 25 mm	ANCHO DEL PANEL máximo 1050 mm	MATERIAL HOJA Madera, metal y PVC 	CAPACIDAD DEL SISTEMA Hasta 240 kg (120 kg por hoja) 	CARRO Cuerpo: Zamak Ruedas: 4 Rodamientos de bolas: 4
---	--	---	--	---	--	---

SISTEMA ANTIVIBRACIONES



Información del producto:



Componentes del Kit

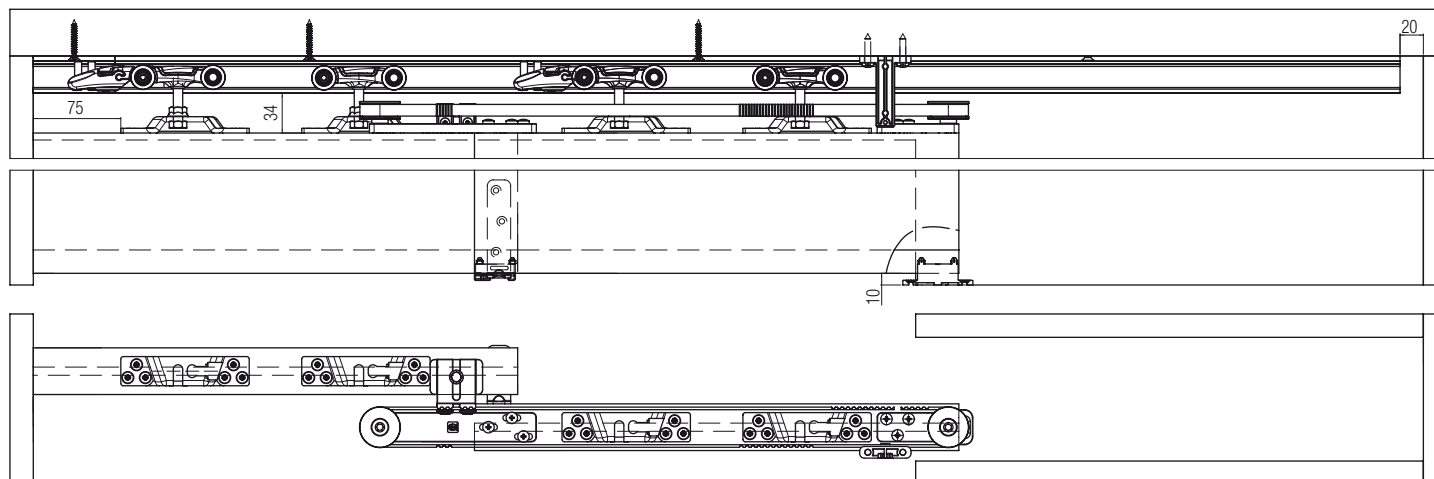
Kit completo para dos hojas
Código del art.: 0560 21

Figura	Componentes	Cantidad
1	Carro de deslizamiento - 120 kg	4 piezas
2	Pletina de doble entrada	4 piezas
3	Tornillo de soporte carro	4 piezas
4	Guiador inferior regulable	1 pieza
5	Final de carrera con fuerza de desenganche ajustable	2 piezas
6	Polea posterior	1 pieza
7	Enganche correa fija	1 pieza
8	Polea anterior	1 pieza
9	Enganche correa móvil	1 pieza
10	Guiador inferior regulable - Fijada a la puerta	1 pieza
11	Correa 2,4 metros - hoja hasta 1 metro	1 pieza
-	Llave regulación freno	1 pieza
-	Llave regulación	1 pieza

Completa el kit en el apartado "Guías, Accesorios y Repuestos".

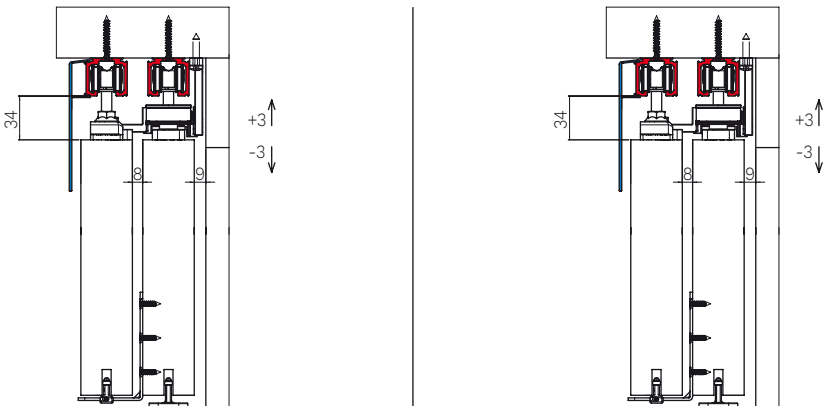
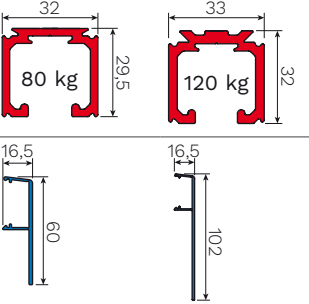
Dibujo técnico

Dimensiones indicadas en milímetros



Guías, Accesorios y Recambios 0560 21

Complete su kit eligiendo la guía y el accesorio en función de la solución corredera deseada.

Ejemplos de instalación	Dimensiones de la guía y accesorios
<p>Dimensiones indicadas en milímetros y relativas a la guía de 80 kg. Dimensiones completas en instrucciones de montaje.</p> 	

Guías

Guía en aluminio anodizado perforado - 120 kg	Código del art.
3 metros	0500 10 300
6 metros	0500 10
Guía en aluminio anodizado perforado - 80 kg (sólo para paneles con un peso máximo de 80 kg)	Código del art.
3 metros	0500 300
4 metros	0500 400
6 metros	0500 1

Accesorios

Componentes	Código del art.
Tapeta de cobertura media - 3 metros	0500 M 300
Tapeta de cobertura media - 4 metros	0500 M 400
Tapeta de cobertura alta - 3 metros	0500 A 300
Tapeta de cobertura alta - 4 metros	0500 A 400

Repuestos

Componentes	*Cantidad	Código del art.	¿Para qué kit es?
Carro de deslizamiento - 120 kg	2 piezas	0500 52	0560 21
Pletina de doble entrada	2 piezas	0500 55	0560 21
Tornillo de soporte carro	2 piezas	0560 1	0560 21
Guíador inferior regulable	20 piezas	0500 13	0560 21
Final de carrera con fuerza de desenganche ajustable	2 piezas	0500 12	0560 21
Guíador inferior regulable - Fijada a la puerta	1 pieza	2000 51	0560 21
Correa 3 metros - hoja hasta 1,3 metro	1 pieza	0560 10	0560 21

*Cantidad mínima de pedido indicada.

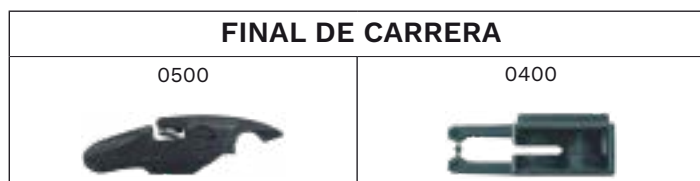
SERIE PREMIUM

Sistemas de puertas
correderas de vidrio



PLUS:

1. **(0500) CARRO** compuesto por cuerpo de zamak, 4 ruedas de POM (Polioximetileno) con rodamiento de bolas para cada rueda para asegurar una mayor suavidad y fluidez.
2. **(0400) CARRO** compuesto por un cuerpo en **POM** (Polioximetileno), 4 **ruedas en POM** (Polioximetileno). En la versión de 80 kg lleva un rodamiento de bolas cada 2 ruedas para asegurar mayor suavidad y fluidez.
3. **(0500) SISTEMA ANTIVIBRACIONES**, elemento fabricado en TPE (material termoplástico) que permite al carro absorber las irregularidades durante el deslizamiento.
4. **(0500) PUERTA CON FRENO SUAVE** en apertura y cierre, silenciosa, accesorio con cuerpo de acero, integrada en la guía y ultra compacta que permite su aplicación sobre paneles de ancho reducido.
5. **(0400) PUERTA MONOAMORTIGUADA** para combinar con el carro que permite amortiguar el cierre o la apertura de la puerta. El dispositivo está integrado en la guía y cuerpo fabricada en POM.
6. **(MAGNUS) CIERRE MAGNÉTICO DE LA PUERTA** al abrir o cerrar, ultra silencioso, con cuerpo metálico integrado en la guía. La compacidad del sistema permite la aplicación sobre paneles de ancho reducido.
7. **FIJACIÓN** mediante abrazaderas minimalistas, que no requieren ninguna intervención en el cristal.
8. **(0500) DISPOSITIVO FINAL DE CARRERA** con ajuste de fuerza ajustable mediante tornillo de ajuste que permite ajustar la resistencia de forma independiente.
9. **(0400) DISPOSITIVO DE FINAL DE CARRERA.**
10. **GUÍA INFERIOR REGULABLE** mediante excéntricas que se adaptan al espesor del vidrio.
11. Posibilidad de completar el kit con accesorios.



Sistema	Material hoja	Corredero	Fijación	Página
1730		Standard 	Pinzas sin taladros en el vidrio	56
1730 + MAGNUS		Standard 	Pinzas sin taladros en el vidrio	60
1730 + 0500		Standard 	Pinzas sin taladros en el vidrio	64
1730 + 0400		Standard 	Pinzas sin taladros en el vidrio	72

LEYENDA Y TERMINOLOGÍA

• **MATERIAL HOJA**



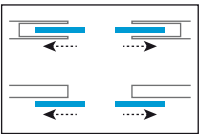
Vidrio

• **CORREDERO**



Standard

Solución que permite la creación de puertas correderas de pared interior/externa. Se puede realizar con **pletina superior** de fijado en la parte superior del panel o con **sistema retractil empotrado en el panel** para aplicación con puertas a ras de la guía superior.



Apertura simultánea

Solución corredera que permite la creación de dos puertas coplanas opuestas con un movimiento de apertura sincronizado y simultáneo, incluso accionando una sola puerta. Pared tanto interna como externa.

• **FIJACION VIDRIO**



Pinzas sin taladros en el vidrio

NO requiere orificio de seguridad en el vidrio durante la instalación.

• **SISTEMA DE CIERRE AMORTIGUADO**



Puerta monoamortiguada para combinar con el carro que permite amortiguar el cierre o la apertura de la puerta. El dispositivo está integrado en la guía y cuerpo fabricada en POM.



Puerta con freno suave en apertura y cierre, silenciosa, accesorio con cuerpo de acero, integrada en la guía y ultra compacta que permite su aplicación sobre paneles de ancho reducido.

• **CIERRA PUERTAS MAGNÉTICO**

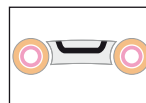


Cierre magnético de la puerta al abrir o cerrar, ultra silencioso, con cuerpo metálico integrado en la guía. La compacidad del sistema permite la aplicación sobre paneles de ancho reducido.



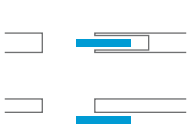
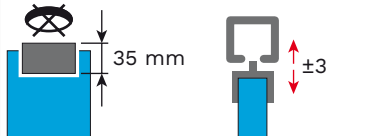
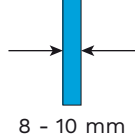

Cierre magnético de la puerta al abrir y cerrar, ultra silencioso, con cuerpo metálico integrado en la guía. La compacidad del sistema permite la aplicación sobre paneles de ancho reducido.

• **SISTEMA ANTIVIBRACIONES**



Sistema antivibraciones un elemento fabricado en TPE (material termoplástico) que permite que el carro absorba las irregularidades durante el deslizamiento.

SYSTEM PREMIUM 1730


<p>CORREDERO Standard</p> 	<p>FIJACION VIDRIO Pinzas sin taladros en el vidrio</p> 	<p>ESPESOR PUERTA</p>  <p>8 - 10 mm</p>	<p>CARROS Y CAPACIDAD</p> <table border="1"> <thead> <tr> <th>MAGNUS</th> <th>0500</th> <th>0400</th> </tr> </thead> <tbody> <tr> <td>Cuerpo: Zamak</td> <td>Cuerpo: Zamak</td> <td>Cuerpo: POM</td> </tr> <tr> <td>Ruedas: 4</td> <td>Ruedas: 4</td> <td>Ruedas: 4</td> </tr> <tr> <td>Rodamientos de bolas: 4</td> <td>Rodamientos de bolas: 4</td> <td>Rodamientos de bolas: 2</td> </tr> <tr> <td>Capacidad: Hasta 80 kg</td> <td>Capacidad: Hasta 120 kg</td> <td>Capacidad: Hasta 80 kg</td> </tr> </tbody> </table>			MAGNUS	0500	0400	Cuerpo: Zamak	Cuerpo: Zamak	Cuerpo: POM	Ruedas: 4	Ruedas: 4	Ruedas: 4	Rodamientos de bolas: 4	Rodamientos de bolas: 4	Rodamientos de bolas: 2	Capacidad: Hasta 80 kg	Capacidad: Hasta 120 kg	Capacidad: Hasta 80 kg
MAGNUS	0500	0400																		
Cuerpo: Zamak	Cuerpo: Zamak	Cuerpo: POM																		
Ruedas: 4	Ruedas: 4	Ruedas: 4																		
Rodamientos de bolas: 4	Rodamientos de bolas: 4	Rodamientos de bolas: 2																		
Capacidad: Hasta 80 kg	Capacidad: Hasta 120 kg	Capacidad: Hasta 80 kg																		
<p>MATERIAL HOJA Vidrio</p> 	<p>CIERRA PUERTAS MAGNÉTICO Aplicable solo al carro MAGNUS</p> <p>ABS</p> <p>SIMPLE / DOBLE</p> <p>Tipología: Magnético Carter: Acero</p>	<p>SISTEMA DE CIERRE AMORTIGUADO Aplicable solo al carro 0500</p> <p>ABS</p> <p>DOBLE</p> <p>Tipología: Mecánico Carter: Acero</p>	<p>SISTEMA DE CIERRE AMORTIGUADO Aplicable solo al carro 0400</p> <p>ABS</p> <p>SIMPLE</p> <p>Tipología: Mecánico Carter: Plástico</p>																	

Los carros y las puertas compatibles con el sistema 1730 se deben comprar por separado.



ÍNDICE

Kit de correderas para el sistema Premium 1730

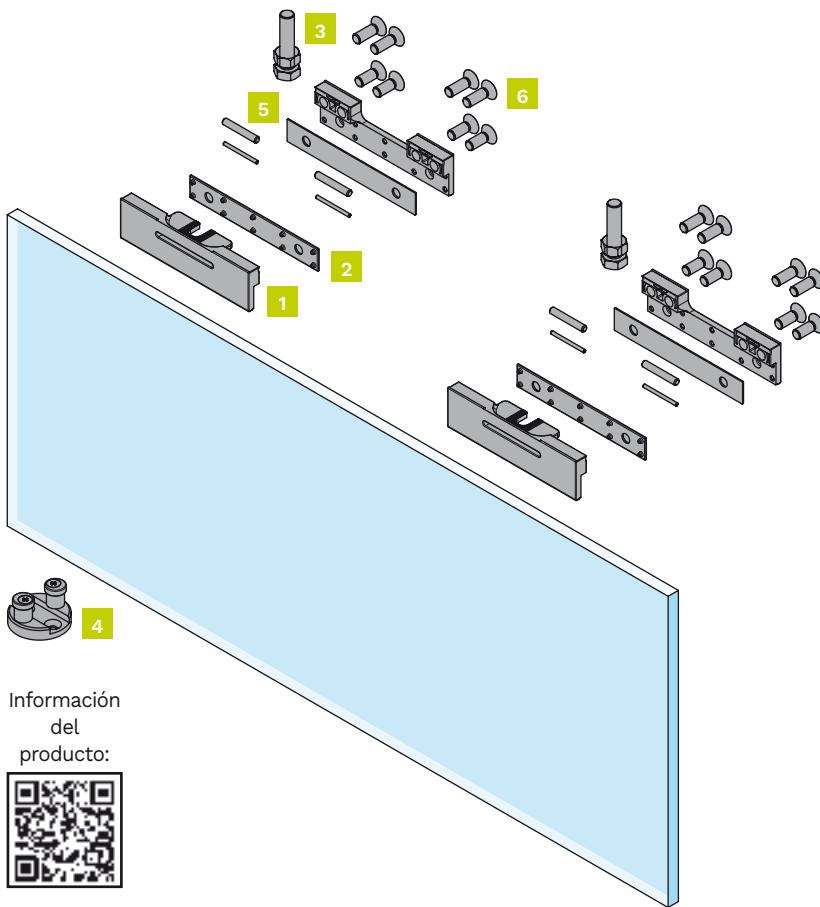
Kit	Espesor puerta	Corredero	Nota	Página
1730 120	8 - 10 mm	Standard 	Para combinar con sistema deslizante	58
Guías, Accesorios y Recambios 1730 120				59

KIT 1730 120

Kit para puertas correderas de vidrio para instalación estándar en pared interior o exterior, con grapas de anclaje que no requieren instalación en vidrio. Carga máxima: 120 kg.

<p>CORREDERO Standard</p>	<p>FIJACION VIDRIO Pinzas sin taladros en el vidrio</p>	<p>ESPESOR PUERTA</p>	<p>CARROS Y CAPACIDAD</p> <table border="1"> <tr> <th>MAGNUS</th> <th>0500</th> <th>0400</th> </tr> <tr> <td>Cuerpo: Zamak</td> <td>Cuerpo: Zamak</td> <td>Cuerpo: POM</td> </tr> <tr> <td>Ruedas: 4</td> <td>Ruedas: 4</td> <td>Ruedas: 4</td> </tr> <tr> <td>Rodamientos de bolas: 4</td> <td>Rodamientos de bolas: 4</td> <td>Rodamientos de bolas: 2</td> </tr> <tr> <td>Capacidad: Hasta 80 kg</td> <td>Capacidad: Hasta 120 kg</td> <td>Capacidad: Hasta 80 kg</td> </tr> </table>			MAGNUS	0500	0400	Cuerpo: Zamak	Cuerpo: Zamak	Cuerpo: POM	Ruedas: 4	Ruedas: 4	Ruedas: 4	Rodamientos de bolas: 4	Rodamientos de bolas: 4	Rodamientos de bolas: 2	Capacidad: Hasta 80 kg	Capacidad: Hasta 120 kg	Capacidad: Hasta 80 kg
MAGNUS	0500	0400																		
Cuerpo: Zamak	Cuerpo: Zamak	Cuerpo: POM																		
Ruedas: 4	Ruedas: 4	Ruedas: 4																		
Rodamientos de bolas: 4	Rodamientos de bolas: 4	Rodamientos de bolas: 2																		
Capacidad: Hasta 80 kg	Capacidad: Hasta 120 kg	Capacidad: Hasta 80 kg																		
<p>MATERIAL HOJA Vidrio</p>	<p>CIERRA PUERTAS MAGNÉTICO Aplicable solo al carro MAGNUS</p> <p>ABS</p> <p>SIMPLE / DOBLE</p> <p>Tipología: Magnético Carter: Acero</p>	<p>SISTEMA DE CIERRE AMORTIGUADO Aplicable solo al carro 0500</p> <p>ABS</p> <p>DOBLE</p> <p>Tipología: Mecánico Carter: Acero</p>	<p>SISTEMA DE CIERRE AMORTIGUADO Aplicable solo al carro 0400</p> <p>ABS</p> <p>SIMPLE</p> <p>Tipología: Mecánico Carter: Plástico</p>																	

Los carros y las puertas compatibles con el sistema 1730 se deben comprar por separado.



Información del producto:



Componentes del Kit

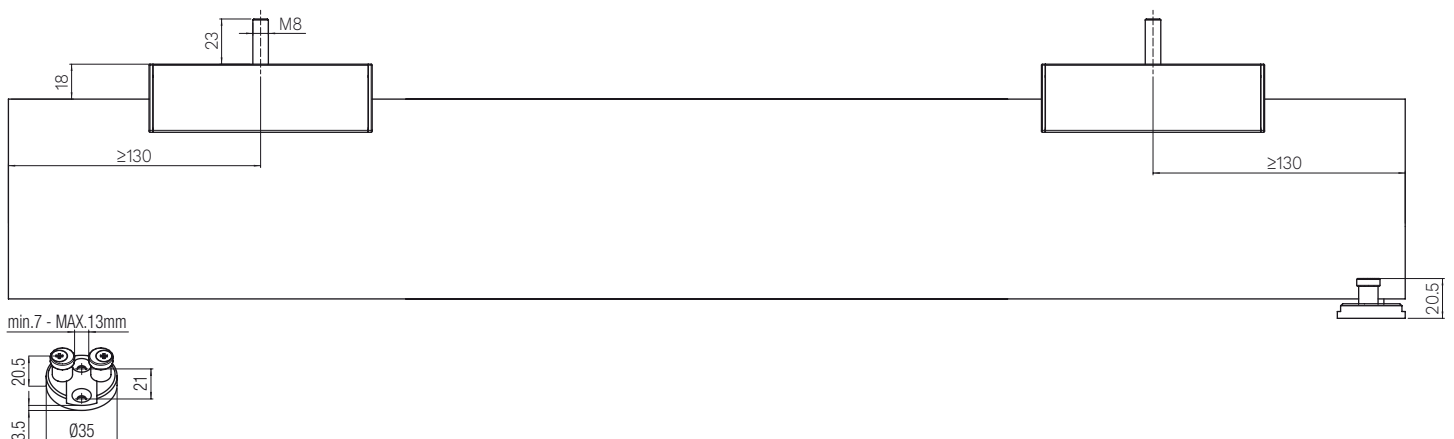
Kit completo para una hoja
Código del art.: 1730 120

Figura	Componentes	Cantidad
1	Pinzas de anclaje de vidrio	2 piezas
2	Guarnición de vidrio	4 piezas
3	Tornillo de soporte del carro + tuerca	2 piezas
4	Guiador inferior regulable	1 pieza
5	Pins	4 piezas
6	Tornillos	16 piezas
-	Llave regulación	1 pieza

Completa el kit en el apartado "Guías, Accesorios y Repuestos".

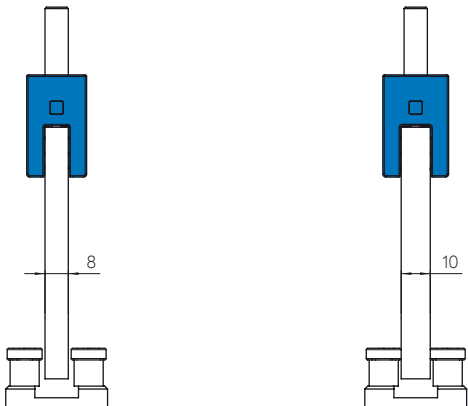
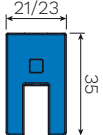
Dibujo técnico

Dimensiones indicadas en milímetros



Guías, Accesorios y Recambios 1730 120

Complete su kit eligiendo el carro, el final de carrera, la guía y el accesorio en función de la solución corredera deseada.

Ejemplos de instalación	Dimensiones de la guía y accesorios
<p>Dimensiones completas en instrucciones de montaje.</p> 	

Kit de puerta corredera		
MAGNUS	*Cantidad	Código del art.
Kit de puerta corredera estándar, ABS magnético simple - 80 kg	1 pieza	0570 10 ABS
Kit de puerta corredera estándar, ABS magnético doble - 80 kg	1 pieza	0570 20 ABS
0500	*Cantidad	Código del art.
Kit de puerta corredera estándar, ABS mecánico doble - 60 kg	1 pieza	0500 60
Kit de puerta corredera estándar, ABS mecánico doble - 120 kg	1 pieza	0500 120
Kit de puerta corredera estándar - 60 kg	1 pieza	0500 2 1730
Kit de puerta corredera estándar - 120 kg	1 pieza	0500 120 1730
0400	*Cantidad	Código del art.
Kit de puerta corredera estándar - 40 kg	1 pieza	0400 3 1730
Kit de puerta corredera estándar - 80 kg	1 pieza	0400 4 1730
Kit de puerta corredera estándar, ABS mecánico simple - 60 kg	1 pieza	0400 4 1730 ABS

*Cantidad mínima de pedido indicada.

Accesorios	
Componentes	Código del art.
Tapa de pinza de vidrio anodizado plateado	1730 120 COVER
Tapa de pinza de vidrio anodizado efecto acero inoxidable	1730 120 COVER EA
Tapeta de pinza de vidrio anodizado plateado	1730 120 1240
Tapeta de pinza de vidrio anodizado efecto acero inoxidable	1730 120 1240 EA
Freno posterior regulable	1730 120 2

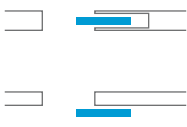
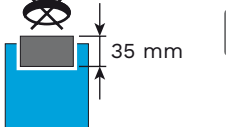
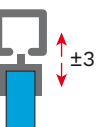
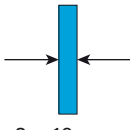




Repuestos			
Componentes	*Cantidad	Código del art.	¿Para qué kit es?
Kits de guarniciones, tapones y separadores	1 pieza	1730 1 120	1730 120

*Cantidad mínima de pedido indicada.



SYSTEM 1730 + MAG·NUS

PAT-PENDING

<p>CORREDERO Standard</p> 	<p>FIJACION VIDRIO Pinzas sin taladros en el vidrio</p>  <p>35 mm</p>  <p>±3</p>	<p>ESPESOR PUERTA</p>  <p>8 - 10 mm</p>	<p>MATERIAL HOJA Vidrio</p> 	<p>CAPACIDAD DEL SISTEMA de 20 kg a 80 kg</p> 	<p>CARRO Cuerpo: Zamak Ruedas: 4 Rodamientos de bolas: 4</p> 
<p>LIBERACIÓN FLUIDA DE LA PUERTA</p> <p>50% de resistencia en comparación con los sistemas tradicionales</p>	<p>SILENCIOSO</p>  <p>Ausencia de ruido al accionar el activador</p>	<p>CIERRA PUERTAS MAGNÉTICO</p> <p>ABS ●●●●●●●●</p> <p>SIMPLE / DOBLE</p> <p>Tipología: Magnético Carter: Acero</p>			



Kit de fijación SYSTEM 1730 + Magnus ABS simple para puerta y guía inferior

Fijación con abrazadera de cristal y guía inferior regulable



Componentes del Kit

Kit completo para una hoja
Código del art.: 1730 120

Figura	Componentes	Cantidad
1	Pinzas de anclaje de vidrio	2 piezas
2	Guarnición de vidrio	4 piezas
3	Tornillo de soporte del carro + tuerca	2 piezas
4	Guía inferior regulable	1 pieza
5	Pins	4 piezas
-	Tornillos	16 piezas
-	Llave regulación	1 pieza



Componentes del Kit

Kit completo para una hoja
Código del art.: 0570 10 ABS

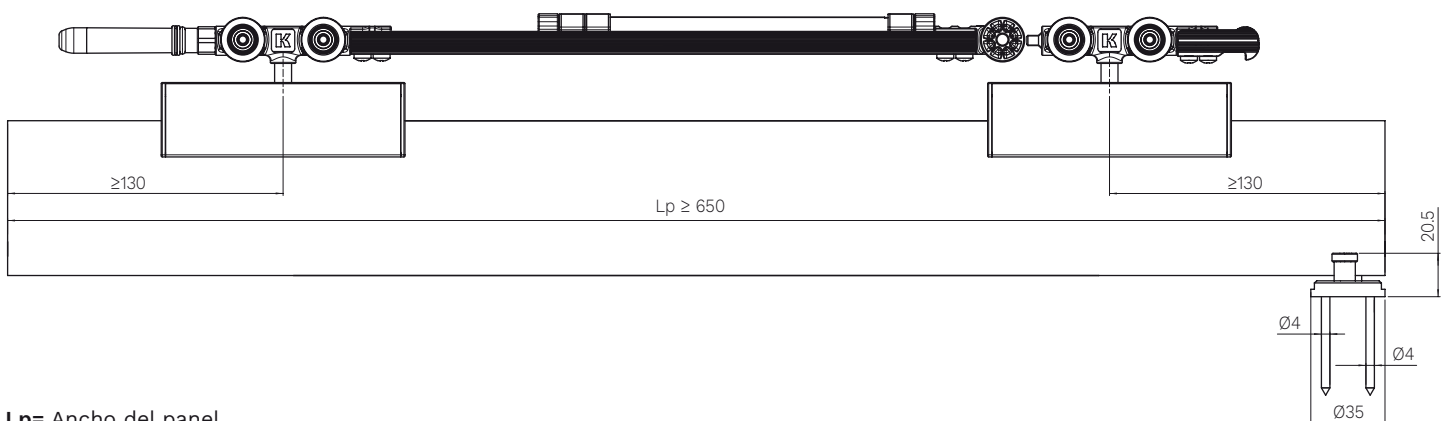
Figura	Componentes	Cantidad
1	Carro deslizante sin imán	1 pieza
2	Desactivación del carro corredero con puerta amortiguada magnéticamente	1 pieza
3	Activador de recuperación de hojas - Magnus	1 pieza
4	Activador de freno - Magnus	1 pieza
5	Final de carrera con fuerza de desenganche ajustable	1 pieza
-	Llave regulación freno	1 pieza

Completa el kit con los kits de fijación, guía inferior, guías y accesorios de Krona Koblenz.

Dibujo técnico

Dimensiones indicadas en milímetros

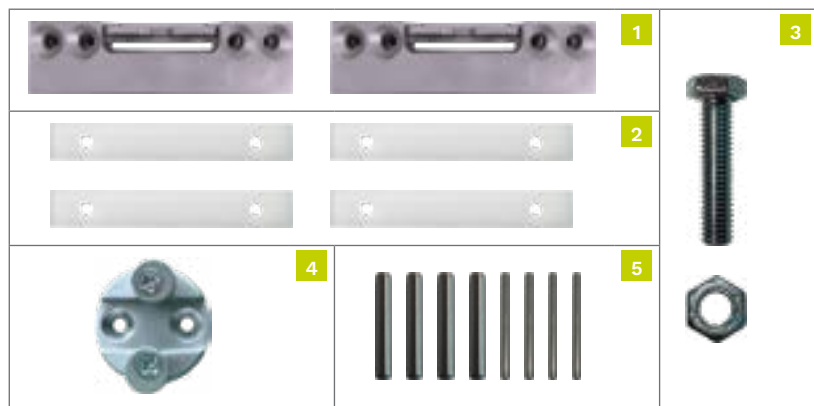
Solución con código de artículo **0570 10 ABS** + código de artículo **1730 120** - Capacidad de carga del sistema hasta 80 kg



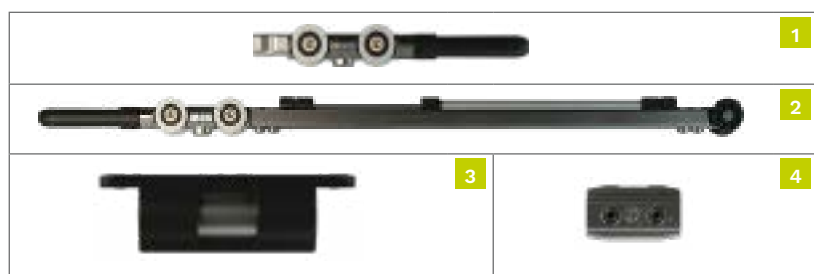
Lp= Ancho del panel

Kit de fijación SYSTEM 1730 + Magnus ABS doble para puerta y guía inferior

Fijación con abrazadera de cristal y guía inferior regulable



Componentes del Kit		
Kit completo para una hoja Código del art.: 1730 120		
Figura	Componentes	Cantidad
1	Pinzas de anclaje de vidrio	2 piezas
2	Guarnición de vidrio	4 piezas
3	Tornillo de soporte del carro + tuerca	2 piezas
4	Guíador inferior regulable	1 pieza
5	Pins	4 piezas
-	Tornillos	16 piezas
-	Llave regulación	1 pieza



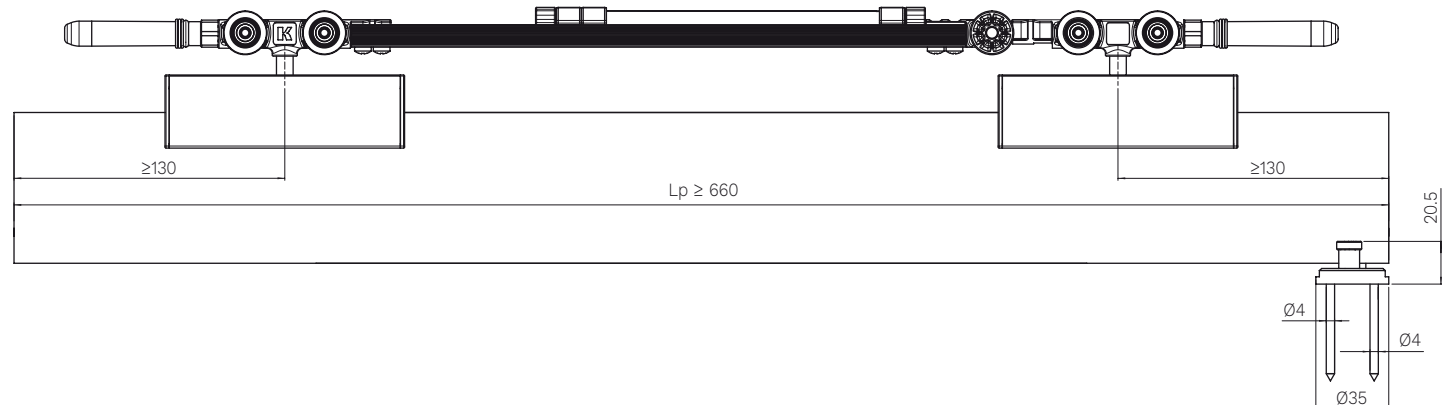
Componentes del Kit		
Kit completo para una hoja Código del art.: 0570 20 ABS		
Figura	Componentes	Cantidad
1	Carro deslizante con imán	1 pieza
2	Desactivación del carro corredero con puerta amortiguada magnéticamente	1 pieza
3	Activador de recuperación de hojas - Magnus	2 piezas
4	Activador de freno - Magnus	2 piezas
-	Llave regulación freno	1 pieza

Completa el kit con los kits de fijación, guía inferior, guías y accesorios de Krona Koblenz.

Dibujo técnico

Dimensiones indicadas en milímetros

Solución con código de artículo 0570 20 ABS + código de artículo 1730 120 - Capacidad de carga del sistema hasta 80 kg



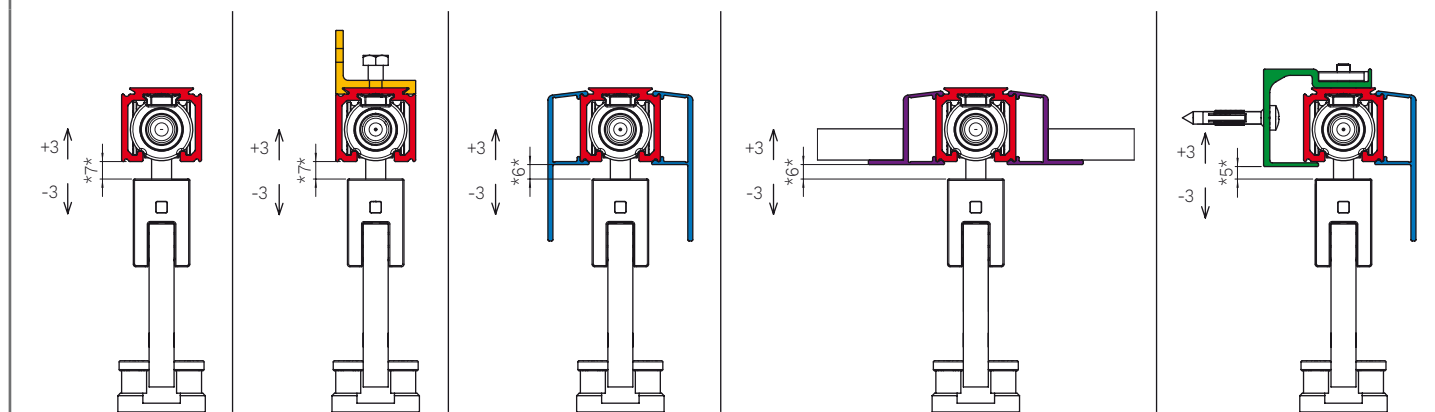
Lp= Ancho del panel

Guías, Accesorios y Recambios Magnus simple ABS y Magnus doble ABS

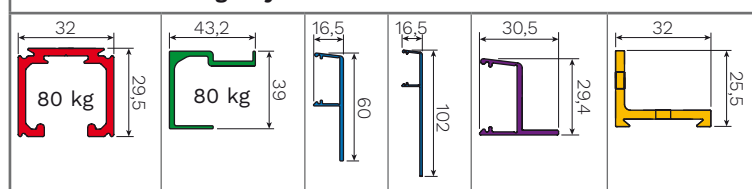
Complete su kit eligiendo la guía y el accesorio en función de la solución corredera deseada.

Ejemplos de instalación

Dimensiones completas en instrucciones de montaje.



Dimensiones de la guía y accesorios



Guías

Guía en aluminio anodizado perforado - 80 kg	Código del art.
1,8 metros	0500 180
2 metros	0500 200
2,4 metros	0500 240
3 metros	0500 300
4 metros	0500 400
6 metros	0500 1

Accesorios

Componentes	Código del art.
Tapeta de cobertura alta - 2 metros	0500 A 200
Tapeta de cobertura alta - 3 metros	0500 A 300
Tapeta de cobertura alta - 4 metros	0500 A 400
Tapeta de cobertura media - 2 metros	0500 M 200
Tapeta de cobertura media - 3 metros	0500 M 300
Tapeta de cobertura media - 4 metros	0500 M 400
Perfil sujeción - 2 metros	0500 C 200
Perfil sujeción - 3 metros	0500 C 300
Perfil sujeción - 4 metros	0500 C 400
Fijación a pared - 80 Kg - 2 metros	0500 F 200
Fijación a pared - 80 Kg - 3 metros	0500 F 300
Fijación a pared - 80 Kg - 4 metros	0500 F 400
Soporte lateral - 80 kg	0500 4
Cierre de cobertura lateral media	0500 63
Cierre de cobertura lateral alta	0500 64


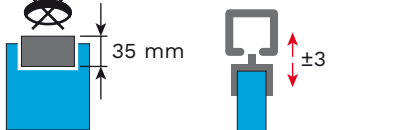
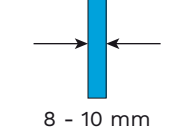

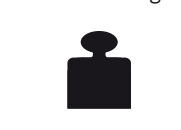
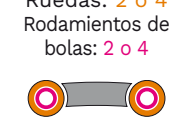

Repuestos

Componentes	*Cantidad	Código del art.	¿Para qué kit es?
Desactivación del carro corredero con puerta amortiguada magnéticamente	1 pieza	0570 ABS	MAGNUS ABS simple / MAGNUS ABS doble
Activador de freno	1 pieza	0570 1 ABS	MAGNUS ABS simple
Carro deslizante sin imán	1 pieza		
Final de carrera con fuerza de desenganche ajustable	1 pieza		
Carro deslizante con imán	1 pieza	0570 2 ABS	MAGNUS ABS doble
Activador de recuperación de hojas	1 pieza		
Activador de freno	1 pieza		
Activador de recuperación de hojas	1 pieza	0570 ABS 3	MAGNUS ABS simple / MAGNUS ABS doble
Activador de freno	1 pieza		
Final de carrera con fuerza de desenganche ajustable	1 pieza		

*Cantidad mínima de pedido indicada.

SYSTEM 1730 + 0500

PATENTED

<p>CORREDERO Standard</p> 	<p>FIJACION VIDRIO Pinzas sin taladros en el vidrio</p> 	<p>ESPESOR PUERTA</p> 	<p>MATERIAL HOJA Vidrio</p> 	<p>CAPACIDAD DEL SISTEMA Hasta 120 kg</p> 
<p>CARRO Cuerpo: Zamak Ruedas: 2 o 4 Rodamientos de bolas: 2 o 4</p> 	<p>SISTEMA ANTIVIBRACIONES</p> 	<p>SISTEMA DE CIERRE AMORTIGUADO</p> <p>ABS ●●●●●●●●</p> <p>DOBLE</p> <p>Tipología: Mecánico Carter: Acero</p>		



Kit de fijación SYSTEM 1730 + 0500 2 1730 para puerta y guía inferior

Fijación con abrazadera de cristal y guía inferior regulable



Componentes del Kit

Kit completo para una hoja
Código del art.: 1730 120

Figura	Componentes	Cantidad
1	Pinzas de anclaje de vidrio	2 piezas
2	Guarnición de vidrio	4 piezas
3	Tornillo de soporte del carro + tuerca	2 piezas
4	Guíador inferior regulable	1 pieza
5	Pins	4 piezas
-	Tornillos	16 piezas
-	Llave regulación	1 pieza



Componentes del Kit

Kit completo para una hoja
Código del art.: 0500 2 1730

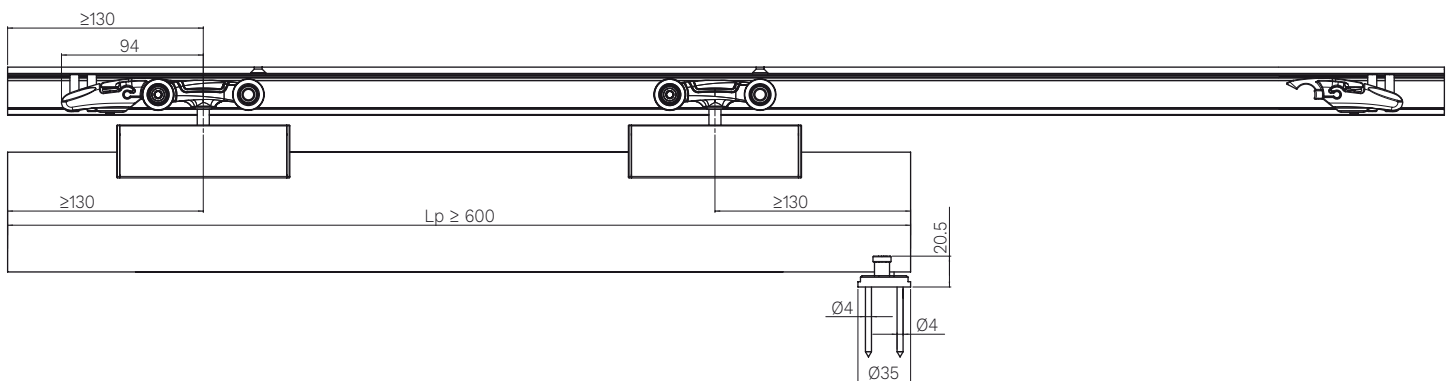
Figura	Componentes	Cantidad
1	Carro de deslizamiento - 60 kg	2 piezas
2	Final de carrera con fuerza de desenganche ajustable	2 piezas

Completa el kit con los kits de fijación, guía inferior, guías y accesorios de Krona Koblenz.

Dibujo técnico

Dimensiones indicadas en milímetros

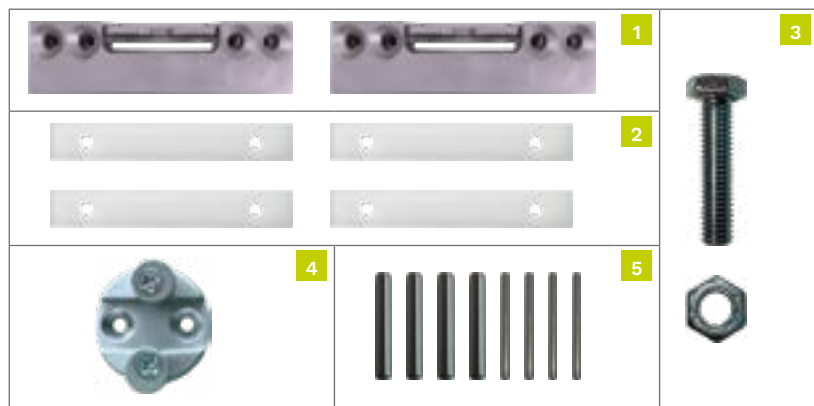
Solución con código de artículo **0500 2 1730** + código de artículo **1730 120** - Capacidad de carga del sistema hasta 60 kg



Lp= Ancho del panel

Kit de fijación SYSTEM 1730 + 0500 60 para puerta y guía inferior

Fijación con abrazadera de cristal y guía inferior regulable



Componentes del Kit		
Kit completo para una hoja		
Código del art.: 1730 120		
Figura	Componentes	Cantidad
1	Pinzas de anclaje de vidrio	2 piezas
2	Guarnición de vidrio	4 piezas
3	Tornillo de soporte del carro + tuerca	2 piezas
4	Guíador inferior regulable	1 pieza
5	Pins	4 piezas
-	Tornillos	16 piezas
-	Llave regulación	1 pieza



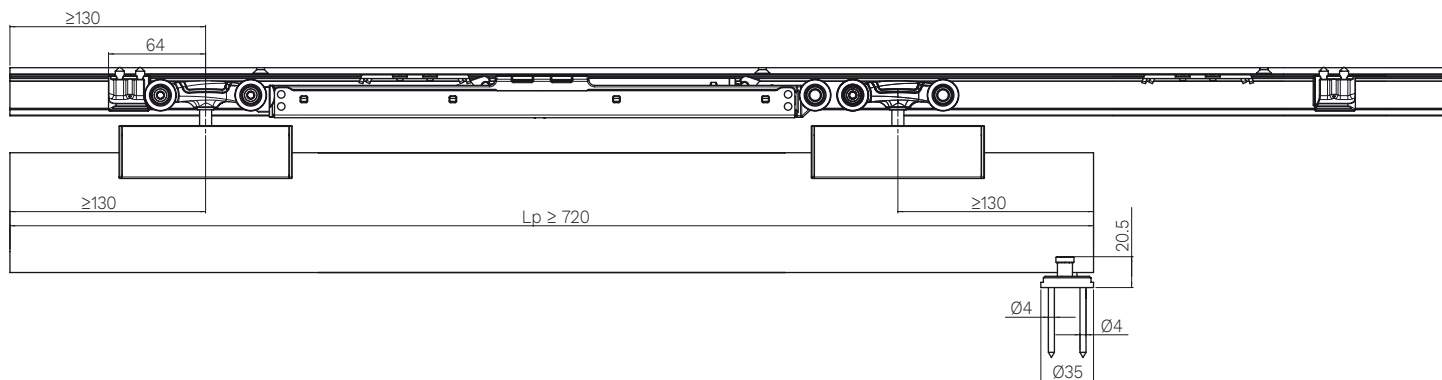
Componentes del Kit		
Kit completo para una hoja		
Código del art.: 0500 60		
Figura	Componentes	Cantidad
1	Carro de deslizamiento - 60 kg	1 pieza
2	Carro con freno ABS amortiguado (doble ABS) - 60 kg	1 pieza
3	Freno de parada ABS Doble	2 piezas
4	Activador ABS Doble	2 piezas

Completa el kit con los kits de fijación, guía inferior, guías y accesorios de Krona Koblenz.

Dibujo técnico

Dimensiones indicadas en milímetros

Solución con código de artículo 0500 60 + código de artículo 1730 120 - Capacidad de carga del sistema hasta 60 kg



Lp= Ancho del panel

Guías, Accesorios y Recambios 0500 2 1730 / 0500 60

Complete su kit eligiendo la guía y el accesorio en función de la solución corredera deseada.

Ejemplos de instalación				Dimensiones de la guía y accesorios	
Dimensiones indicadas en milímetros y relativas a la guía de 80 kg. Dimensiones completas en instrucciones de montaje.					

Guías

Guía en aluminio anodizado perforado - 80 kg	Código del art.
1,8 metros	0500 180
2 metros	0500 200
2,4 metros	0500 240
3 metros	0500 300
4 metros	0500 400
6 metros	0500 1
Guía en aluminio anodizado perforado - 120 kg	Código del art.
3 metros	0500 10 300
6 metros	0500 10

Accesorios

Componentes	Código del art.
Tapeta de cobertura alta - 2 metros	0500 A 200
Tapeta de cobertura alta - 3 metros	0500 A 300
Tapeta de cobertura alta - 4 metros	0500 A 400
Tapeta de cobertura media - 2 metros	0500 M 200
Tapeta de cobertura media - 3 metros	0500 M 300
Tapeta de cobertura media - 4 metros	0500 M 400
Fijación a pared - 80 Kg - 2 metros	0500 F 200
Fijación a pared - 80 Kg - 3 metros	0500 F 300
Fijación a pared - 80 Kg - 4 metros	0500 F 400
Fijación a pared - 120 Kg - 3 metros	0500 F 10 300
SopORTE lateral - 80 kg	0500 4
SopORTE lateral - 120 kg	0500 5
Cierre de guía lateral	0500 61
Cierre de cobertura lateral media	0500 63
Cierre de cobertura lateral alta	0500 64

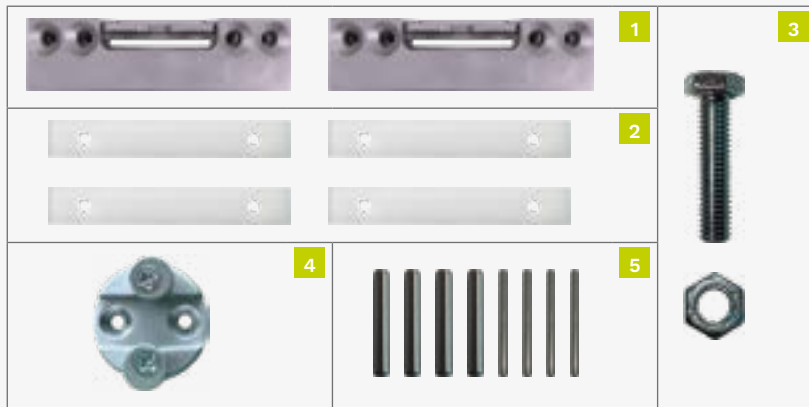
Repuestos

Componentes	*Cantidad	Código del art.	¿Para qué kit es?
Carro de deslizamiento - 60 kg	2 piezas	0500 51	0500 2 1730 / 0500 60
Carro con freno ABS amortiguado (doble ABS) - 60 kg	1 pieza	0500 60 12 ABS	0500 60
Freno de parada ABS Doble	2 piezas		
Activador ABS Doble	2 piezas	0500 12 60 ABS	0500 60
Activador ABS Doble	1 pieza		
Final de carrera con fuerza de desenganche ajustable	2 piezas	0500 12	0500 2 1730
Placas de fijación + tornillos para perfil de acoplamiento a pared	100 piezas	0500 58	0500 2 1730 / 0500 60

*Cantidad mínima de pedido indicada.

Kit de fijación SYSTEM 1730 + 0500 120 1730 para puerta y guía inferior

Fijación con abrazadera de cristal y guía inferior regulable



Componentes del Kit

Kit completo para una hoja
Código del art.: 1730 120

Figura	Componentes	Cantidad
1	Pinzas de anclaje de vidrio	2 piezas
2	Guarnición de vidrio	4 piezas
3	Tornillo de soporte del carro + tuerca	2 piezas
4	Guíador inferior regulable	1 pieza
5	Pins	4 piezas
-	Tornillos	16 piezas
-	Llave regulación	1 pieza



Componentes del Kit

Kit completo para una hoja
Código del art.: 0500 120 1730

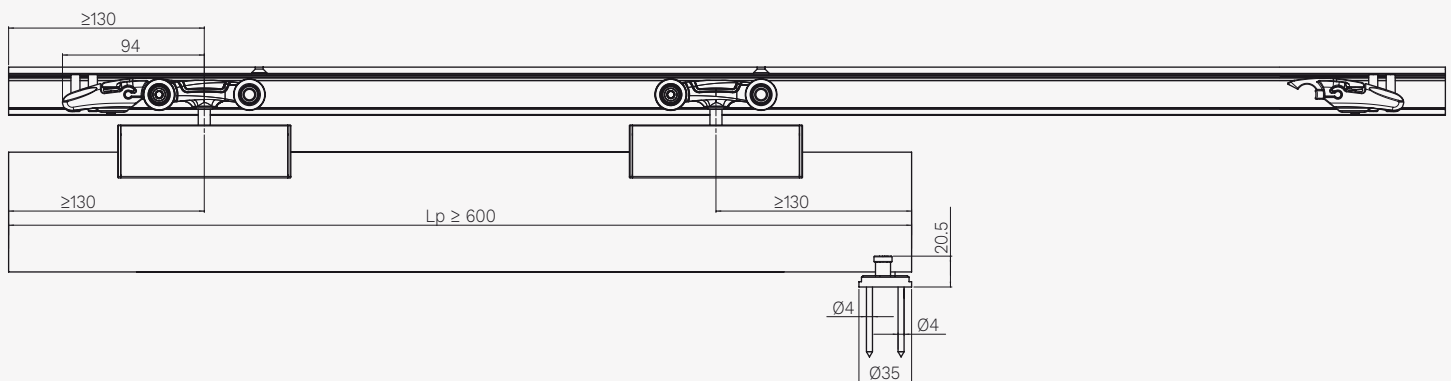
Figura	Componentes	Cantidad
1	Carro de deslizamiento - 120 kg	2 piezas
2	Final de carrera con fuerza de desenganche ajustable	2 piezas

Completa el kit con los kits de fijación, guía inferior, guías y accesorios de Krona Koblenz.

Dibujo técnico

Dimensiones indicadas en milímetros

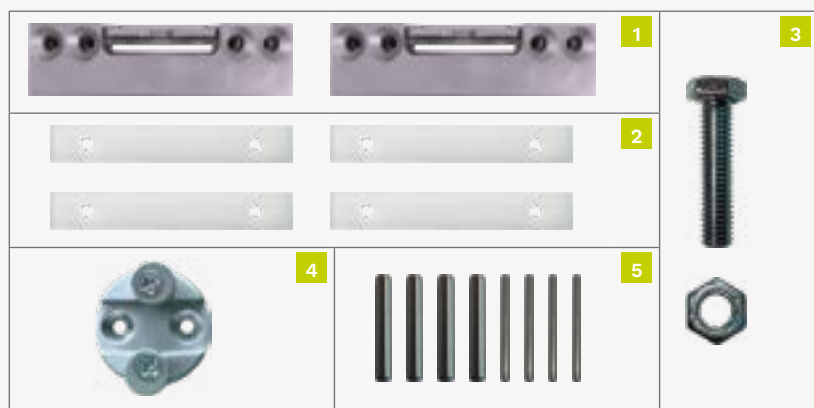
Solución con código de artículo 0500 120 1730 + código de artículo 1730 120 - Capacidad de carga del sistema hasta 120 kg



L_p = Ancho del panel

Kit de fijación SYSTEM 1730 + 0500 120 para puerta y guía inferior

Fijación con **abrazadera de cristal** y guía inferior regulable



Componentes del Kit		
Kit completo para una hoja Código del art.: 1730 120		
Figura	Componentes	Cantidad
1	Pinzas de anclaje de vidrio	2 piezas
2	Guarnición de vidrio	4 piezas
3	Tornillo de soporte del carro + tuerca	2 piezas
4	Guíador inferior regulable	1 pieza
5	Pins	4 piezas
-	Tornillos	16 piezas
-	Llave regulación	1 pieza



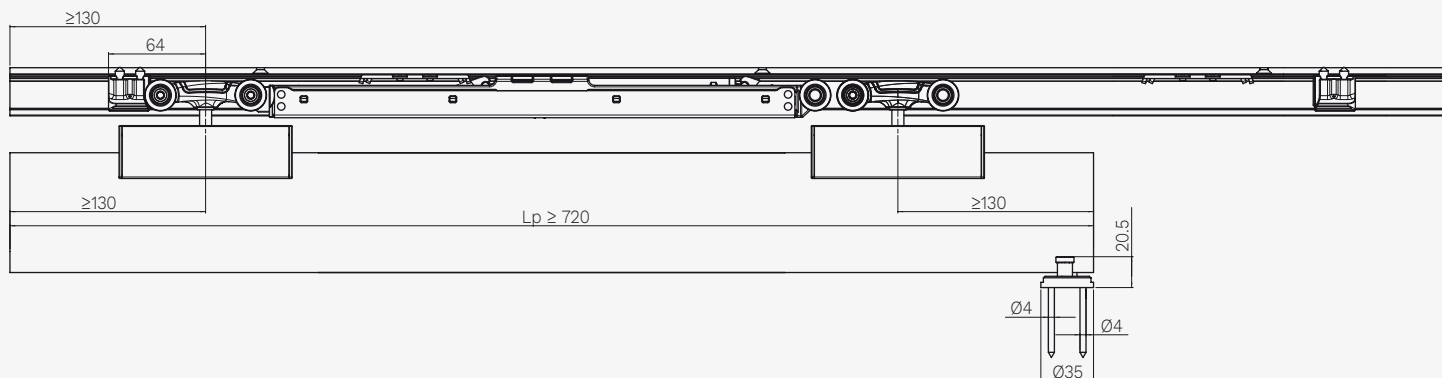
Componentes del Kit		
Kit completo para una hoja Código del art.: 0500 120		
Figura	Componentes	Cantidad
1	Carro de deslizamiento - 120 kg	1 pieza
2	Carro con freno ABS amortiguado (doble ABS) - 120 kg	1 pieza
3	Freno de parada ABS Doble	2 piezas
4	Activador ABS Doble	2 piezas

Completa el kit con los kits de fijación, guía inferior, guías y accesorios de Krona Koblenz.

Dibujo técnico

Dimensiones indicadas en milímetros

Solución con código de artículo **0500 120** + código de artículo **1730 120** - Capacidad de carga del sistema hasta 120 kg



L_p = Ancho del panel

Guías, Accesorios y Recambios 0500 120 1730 / 0500 120

Complete su kit eligiendo la guía y el accesorio en función de la solución corredera deseada.

Ejemplos de instalación				Dimensiones de la guía y accesorios	
Dimensiones indicadas en milímetros y relativas a la guía de 120 kg. Dimensiones completas en instrucciones de montaje.					


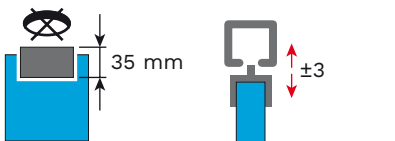
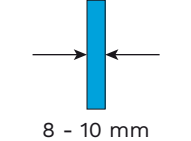



Guías	
Guía en aluminio anodizado perforado - 120 kg	Código del art.
3 metros	0500 10 300
6 metros	0500 10
Guía en aluminio anodizado perforado - 80 kg (sólo para paneles con un peso máximo de 80 kg)	Código del art.
1,8 metros	0500 180
2 metros	0500 200
2,4 metros	0500 240
3 metros	0500 300
4 metros	0500 400
6 metros	0500 1

Accesorios	
Componentes	Código del art.
Tapeta de cobertura alta - 2 metros	0500 A 200
Tapeta de cobertura alta - 3 metros	0500 A 300
Tapeta de cobertura alta - 4 metros	0500 A 400
Tapeta de cobertura media - 2 metros	0500 M 200
Tapeta de cobertura media - 3 metros	0500 M 300
Tapeta de cobertura media - 4 metros	0500 M 400
Fijación a pared - 80 Kg - 2 metros	0500 F 200
Fijación a pared - 80 Kg - 3 metros	0500 F 300
Fijación a pared - 80 Kg - 4 metros	0500 F 400
Fijación a pared - 120 Kg - 3 metros	0500 F 10 300
Soporte lateral - 80 kg	0500 4
Soporte lateral - 120 kg	0500 5
Cierre de guía lateral	0500 61
Cierre de cobertura lateral media	0500 63
Cierre de cobertura lateral alta	0500 64

Repuestos			
Componentes	*Cantidad	Código del art.	¿Para qué kit es?
Carro de deslizamiento - 120 kg	2 piezas	0500 52	0500 120 1730 / 0500 120
Carro con freno ABS amortiguado (doble ABS) - 120 kg	1 pieza	0500 120 12 ABS	0500 120
Freno de parada ABS Doble	2 piezas		
Activador ABS Doble	2 piezas	0500 12 60 ABS	0500 120
Activador ABS Doble	1 pieza		
Final de carrera con fuerza de desenganche ajustable	2 piezas	0500 12	0500 120 1730
Placas de fijación + tornillos para perfil de acoplamiento a pared	100 piezas	0500 58	0500 120 1730 / 0500 120

*Cantidad mínima de pedido indicada.

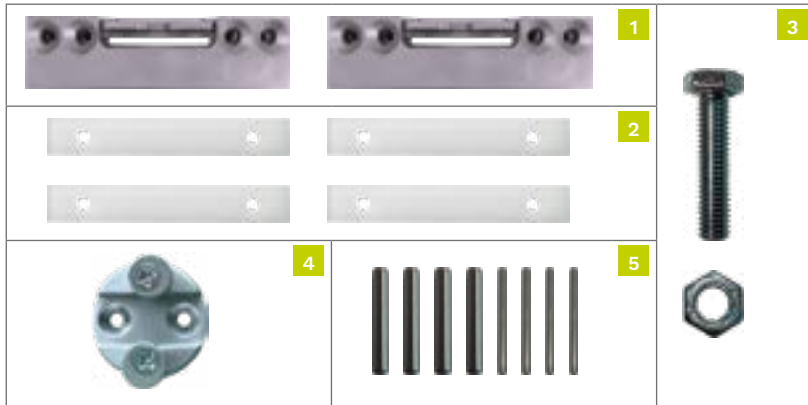
SYSTEM 1730 + 0400

<p>CORREDERO Standard</p> 	<p>FIJACION VIDRIO Pinzas sin taladros en el vidrio</p> 	<p>ESPESOR PUERTA</p> 	<p>MATERIAL HOJA Vidrio</p> 	<p>CAPACIDAD DEL SISTEMA Hasta 80 kg</p> 
<p>CARRO Cuerpo: POM Ruedas: 4 Rodamientos de bolas: 2</p> 	<p>SISTEMA DE CIERRE AMORTIGUADO</p> <p>ABS ●●●●●●</p> <p>SIMPLE</p> <p>Tipología: Mecanico Carter: Plastico</p>			



Kit de fijación SYSTEM 1730 + 0400 3 1730 para puerta y guía inferior

Fijación con abrazadera de cristal y guía inferior regulable



Componentes del Kit

Kit completo para una hoja
Código del art.: 1730 120

Figura	Componentes	Cantidad
1	Pinzas de anclaje de vidrio	2 piezas
2	Guarnición de vidrio	4 piezas
3	Tornillo de soporte del carro + tuerca	2 piezas
4	Guíador inferior regulable	1 pieza
5	Pins	4 piezas
-	Tornillos	16 piezas
-	Llave regulación	1 pieza



Componentes del Kit

Kit completo para una hoja
Código del art.: 0400 3 1730

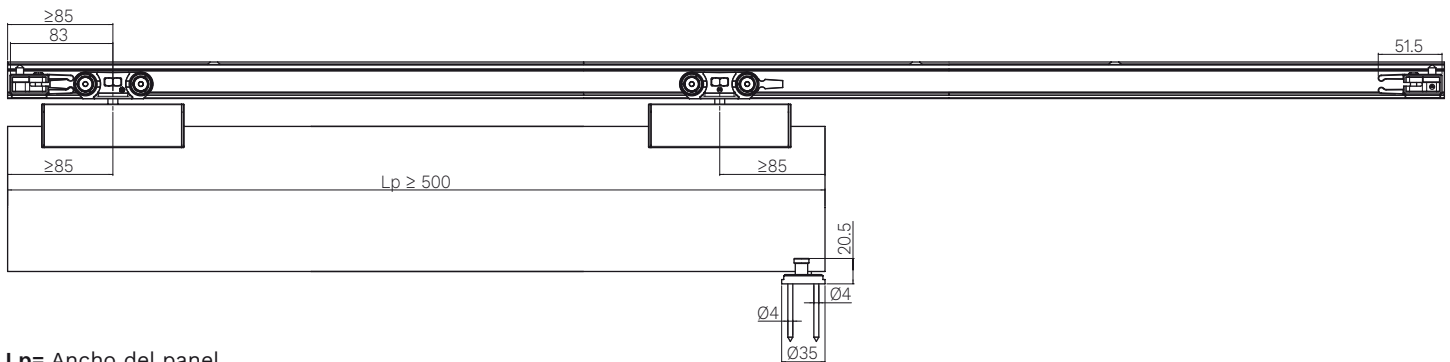
Figura	Componentes	Cantidad
1	Carro de deslizamiento - 40 kg	2 piezas
2	Final de carrera	2 piezas

Completa el kit con los kits de fijación, guía inferior, guías y accesorios de Krona Koblenz.

Dibujo técnico

Dimensiones indicadas en milímetros

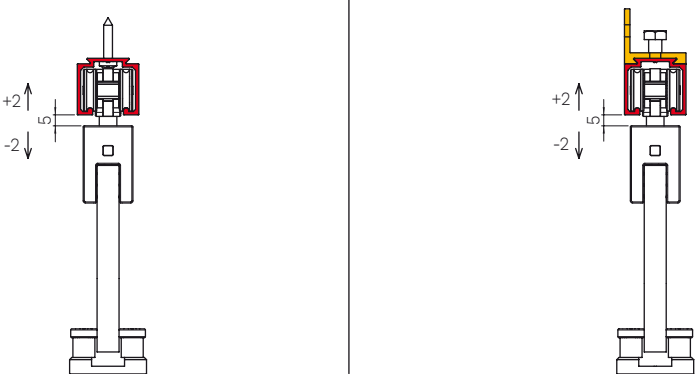
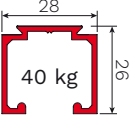
Solución con código de artículo **0400 3 1730** + código de artículo **1730 120** - Capacidad de carga del sistema hasta 40 kg



Lp= Ancho del panel

Guías, Accesorios y Recambios 0400 3 1730

Complete su kit eligiendo la guía y el accesorio en función de la solución corredera deseada.

Ejemplos de instalación	Dimensiones de la guía y accesorios
<p>Dimensiones indicadas en milímetros</p> 	

Guías	
Guía en aluminio anodizado perforado - 40 kg	Código del art.
2 metros	0400 1 200
3 metros	0400 6
4 metros	0400 1 400
6 metros	0400 1
Guía en aluminio perforado - 40 kg	Código del art.
3 metros	0400 6G
6 metros	0400 1G

Accesorios	
Componentes	Código del art.
Soporte lateral - 40 kg	0400 5

Repuestos			
Componentes	*Cantidad	Código del art.	¿Para qué kit es?
Carro de deslizamiento - 40 kg	2 piezas	0400 54	0400 3 1730
Pletina de entrada simple	2 piezas	0400 53	0400 3 1730
Tornillo de soporte carro	2 piezas	0400 51	0400 3 1730
Guíador inferior regulable	20 piezas	0810 80x800	0400 3 1730
Final de carrera	2 piezas	0400 52	0400 3 1730

*Cantidad mínima de pedido indicada.

índice
Leyenda
Corredera Premium Madera
Corredera Premium Vidrio
Corredera Basic
Corredera Outdoor
Corredera Design
Opcional
Plegable
Rototranslantes

Kit de fijación SYSTEM 1730 + 0400 4 1730 para puerta y guía inferior

Fijación con abrazadera de cristal y guía inferior regulable



Componentes del Kit

Kit completo para una hoja
Código del art.: 1730 120

Figura	Componentes	Cantidad
1	Pinzas de anclaje de vidrio	2 piezas
2	Guarnición de vidrio	4 piezas
3	Tornillo de soporte del carro + tuerca	2 piezas
4	Guíador inferior regulable	1 pieza
5	Pins	4 piezas
-	Tornillos	16 piezas
-	Llave regulación	1 pieza



Componentes del Kit

Kit completo para una hoja
Código del art.: 0400 4 1730

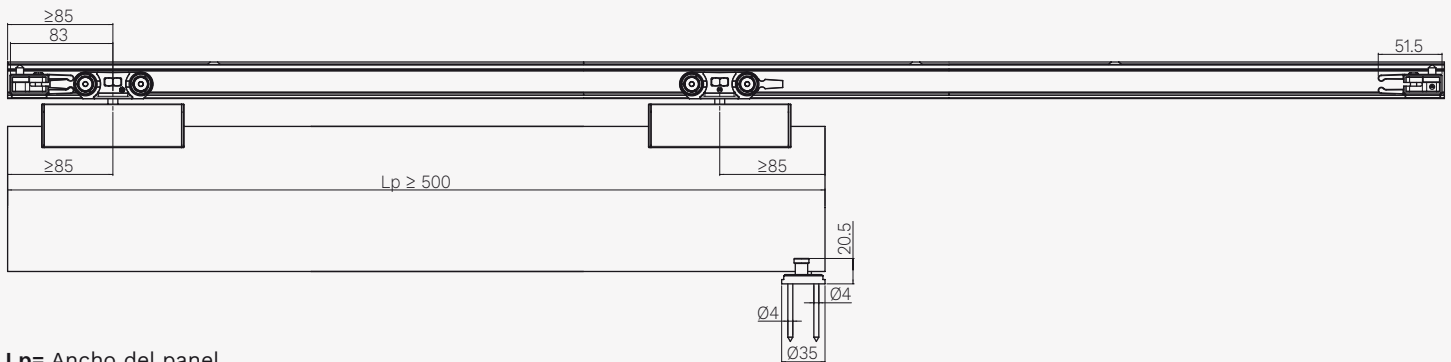
Figura	Componentes	Cantidad
1	Carro de deslizamiento - 80 kg	2 piezas
2	Final de carrera	2 piezas

Completa el kit con los kits de fijación, guía inferior, guías y accesorios de Krona Koblenz.

Dibujo técnico

Dimensiones indicadas en milímetros

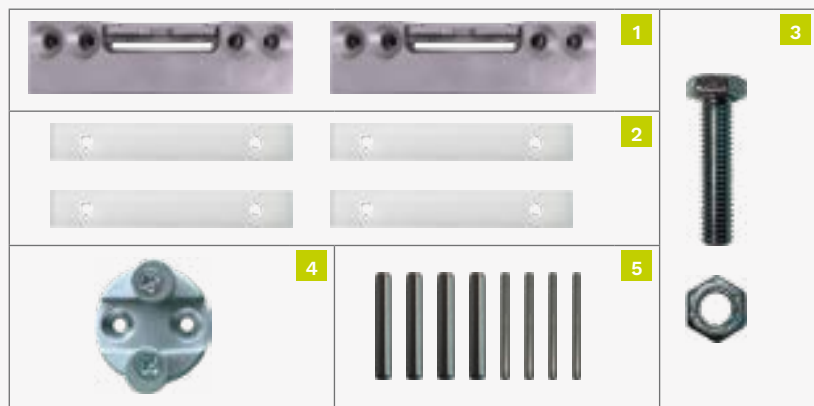
Solución con código de artículo **0400 4 1730** + código de artículo **1730 120** - Capacidad de carga del sistema hasta 80 kg



Lp= Ancho del panel

Kit de fijación SYSTEM 1730 + 0400 4 1730 ABS para puerta y guía inferior

Fijación con abrazadera de cristal y guía inferior regulable



Componentes del Kit		
Kit completo para una hoja		
Código del art.: 1730 120		
Figura	Componentes	Cantidad
1	Pinzas de anclaje de vidrio	2 piezas
2	Guarnición de vidrio	4 piezas
3	Tornillo de soporte del carro + tuerca	2 piezas
4	Guía inferior regulable	1 pieza
5	Pins	4 piezas
-	Tornillos	16 piezas
-	Llave regulación	1 pieza



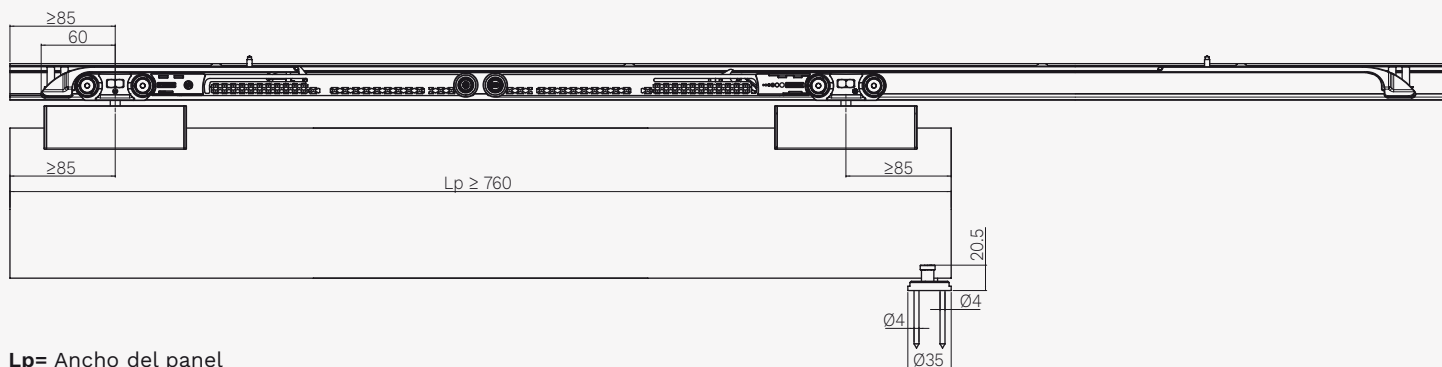
Componentes del Kit		
Kit completo para una hoja		
Código del art.: 0400 4 1730 ABS		
Figura	Componentes	Cantidad
1	Carro de deslizamiento - 80 kg	2 piezas
2	Sistema de cierre amortiguado (ABS Simple) - 60 kg	2 piezas
3	Activador ABS Simple	2 piezas

Completa el kit con los kits de fijación, guía inferior, guías y accesorios de Krona Koblenz.

Dibujo técnico

Dimensiones indicadas en milímetros

Solución con código de artículo **0400 4 1730 ABS** + código de artículo **1730 120** - Capacidad de carga del sistema hasta 60 kg



Lp= Ancho del panel

Índice
Leyenda
Corredera Premium Madera
Corredera Premium Vidrio
Corredera Basic
Corredera Outdoor
Corredera Design
Opcional
Plegable
Rototranslantes

Guías, Accesorios y Recambios 0400 4 1730 / 0400 4 1730 ABS

Complete su kit eligiendo la guía y el accesorio en función de la solución corredera deseada.

Ejemplos de instalación				Dimensiones de la guía y accesorios	
Dimensiones indicadas en milímetros					

Guías

Guía en aluminio anodizado perforado - 80 kg	Código del art.
2 metros	0400 2 200
3 metros	0400 7
4 metros	0400 2 400
6 metros	0400 2

Accesorios

Componentes	Código del art.
Tapeta de cobertura media - 2 metros	0500 M 200
Tapeta de cobertura media - 3 metros	0500 M 300
Tapeta de cobertura media - 4 metros	0500 M 400
Tapeta de cobertura alta - 2 metros	0500 A 200
Tapeta de cobertura alta - 3 metros	0500 A 300
Tapeta de cobertura alta - 4 metros	0500 A 400
Fijación a pared - 80 Kg - 2 metros	0500 F 200
Fijación a pared - 80 Kg - 3 metros	0500 F 300
Fijación a pared - 80 Kg - 4 metros	0500 F 400
Soporte lateral - 80 kg	0500 4
Cierre de guía lateral	0500 61
Cierre de cobertura lateral media	0500 63
Cierre de cobertura lateral alta	0500 64

Repuestos

Componentes	*Cantidad	Código del art.	¿Para qué kit es?
Carro de deslizamiento - 80 kg	2 piezas	0400 55	0400 4 1730 / 0400 4 1730 ABS
Final de carrera	2 piezas	0400 52	0400 4 1730
Sistema de cierre amortiguado (ABS Simple) - 60 kg	1 pieza	0400 ABS	0400 4 1730 ABS
Activador ABS Simple	1 pieza	0400 52 ABS	0400 4 1730 ABS
Placas de fijación + tornillos para perfil de acoplamiento a pared 0500 F	100 piezas	0500 58	0400 4 1730 / 0400 4 1730 ABS

*Cantidad mínima de pedido indicada.

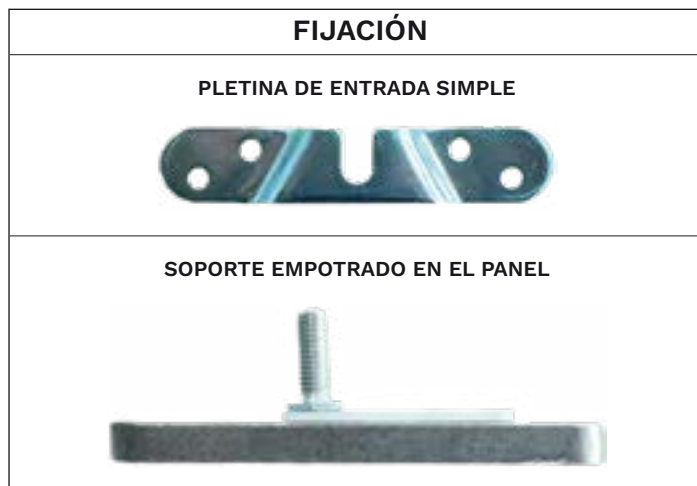
SERIE BASIC





Sistemas para puertas
correderas de madera, metal y
PVC



CARACTERISTICAS:

1. **CARRO** compuesto por un cuerpo en **POM** (Polioximetileno), 4 **ruedas** en **POM** (Polioximetileno). En la versión de 80 kg lleva un rodamiento de bolas cada 2 ruedas para asegurar mayor suavidad y fluidez.
2. **PUERTA MONOAMORTIGUADA** para combinar con el carro que permite amortiguar el cierre o la apertura de la puerta. El dispositivo está integrado en la guía y cuerpo fabricada en POM.
3. **FIJACIÓN**
 - **CON SOPORTE DE ENTRADA ÚNICA** para anclaje del panel.
 - **CON SISTEMA RETRACTIL EMPOTRADO EN EL PANEL** para la realización de puertas correderas con guía oculta al techo.
4. **DISPOSITIVO DE FINAL DE CARRERA.**
5. **GUÍA INFERIOR AJUSTABLE** gracias al fresado.



Sistema	Material hoja	Corredero	Fijación	Página
0400		Standard 	Pletina de entrada simple	82
0450		Standard 	Soporte empotrado en el panel	100

LEYENDA Y TERMINOLOGÍA

• MATERIAL HOJA



Madera

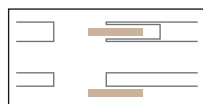


Metal



PVC

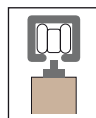
• CORREDERO



Standard

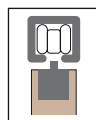
Solución que permite la creación de puertas correderas de pared interior/externa. Se puede realizar con **pletina superior** de fijado en la parte superior del panel o con **sistema retractil empotrado en el panel** para aplicación con puertas a ras de la guía superior.

• FIJACIÓN DE MADERA



Pletina clásica de entrada única

Pletina fijada en la parte superior del panel para su anclaje.



Soporte empotrado en el panel


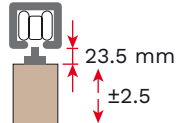
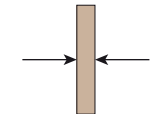
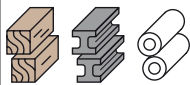


Soporte empotrado en el panel para la creación de puertas correderas a ras del carril superior.

• SISTEMA DE CIERRE AMORTIGUADO




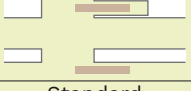





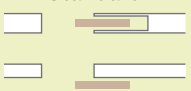



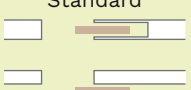
Puerta monoamortiguada para combinar con el carro que permite amortiguar el cierre o la apertura de la puerta. El dispositivo está integrado en la guía y cuerpo fabricada en POM.

SYSTEM BASIC 0400

<p>CORREDERO Standard</p> 	<p>FIJACIÓN Pletina clasica de entrada única</p> 	<p>ESPESOR PUERTA</p>  <p>mínimo 25 mm</p>	<p>MATERIAL HOJA Madera, metal y PVC</p> 	<p>CAPACIDAD DEL SISTEMA Hasta 80 kg</p> 	<p>CARRO Cuerpo: POM Ruedas: 4 Rodamientos de bolas: 2</p> 
<p>SISTEMA DE CIERRE AMORTIGUADO</p> <p>ABS ●●●●●●</p> <p>SIMPLE</p> <p>Tipología: Mecanico Carter: Plastico</p>					



Kit de correderas para el sistema Basic 0400

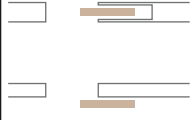
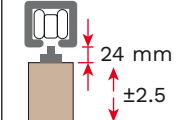

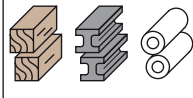

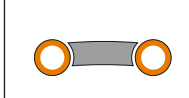
Kit	Capacidad	Espesor puerta	Corredero	Sistema de cierre amortiguado	Guía	Página
0400 3	40 kg	mínimo 25 mm	Standard 	No	4 largos disponibles	84
Guías, Accesorios y Recambios 0400 3						85
0400 4	80 kg	mínimo 25 mm	Standard 	No	4 largos disponibles	86
0400 4 1ABS	60 kg	mínimo 25 mm	Standard 	Sí	4 largos disponibles	87
0400 4 2ABS	60 kg	mínimo 25 mm	Standard 	Sí	4 largos disponibles	88
Guías, Accesorios y Recambios 0400 4 / 0400 4 1ABS / 0400 4 2ABS						89
040040 160	40 kg	mínimo 25 mm	Standard 	No	1,6 metros	90
040040 200	40 kg	mínimo 25 mm	Standard 	No	2 metros	91
040040 230	40 kg	mínimo 25 mm	Standard 	No	2,3 metros	92
040040 300	40 kg	mínimo 25 mm	Standard 	No	3 metros	93
Guías, Accesorios y Recambios 040040 160 / 040040 200 / 040040 230 / 040040 300						94
040080 150	80 kg	mínimo 25 mm	Standard 	No	1,5 metros	95
040080 200	80 kg	mínimo 25 mm	Standard 	No	2 metros	96
040080 230	80 kg	mínimo 25 mm	Standard 	No	2,3 metros	97
040080 300	80 kg	mínimo 25 mm	Standard 	No	3 metros	98
Guías, Accesorios y Recambios 040080 150 / 040080 200 / 040080 230 / 040080 300						99

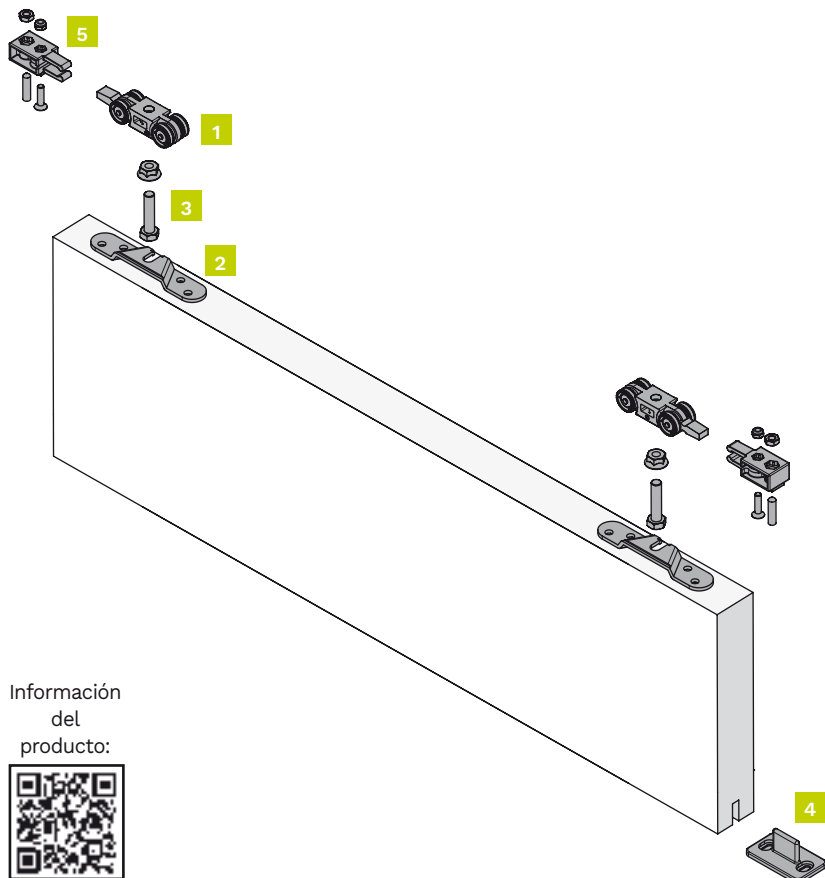
Opcional

System	Descripcion	Código del art.	Página
New Kit Klose	Cierre automatico - Externo muro	0880 1	149
	Cierre automatico - interno muro	0880 2	150
2000	Kit de arrastre de puertas paralelas	2000	152

KIT 0400 3

Kit para puertas correderas estándar de madera, metal y PVC. Se puede instalar dentro/fuera de la pared con cuerpo de carro en POM, 4 ruedas, casquillos, soporte de entrada única y final de carrera. Capacidad hasta 40 kg.

<p>CORREDERO Standard</p> 	<p>FIJACIÓN Pletina clasica de entrada única</p> 	<p>ESPESOR PUERTA</p> 	<p>MATERIAL HOJA Madera, metal y PVC</p> 	<p>CAPACIDAD DEL SISTEMA Hasta 40 kg</p> 	<p>CARRO Cuerpo: POM Ruedas: 4</p> 
---	---	--	---	--	---



Información del producto:



Componentes del Kit

Kit completo para una hoja

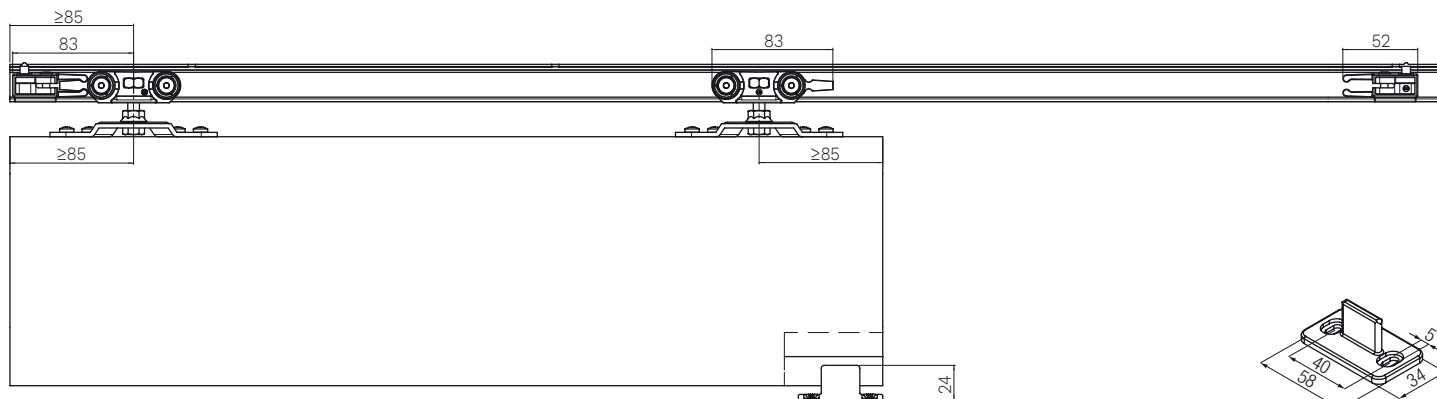
Código del art.: 0400 3

Figura	Componentes	Cantidad
1	Carro de deslizamiento - 40 kg	2 piezas
2	Pletina de entrada simple	2 piezas
3	Tornillo de soporte carro	2 piezas
4	Guíador inferior regulable	1 pieza
5	Final de carrera	2 piezas

Completa el kit en el apartado "Guías, Accesorios y Repuestos".

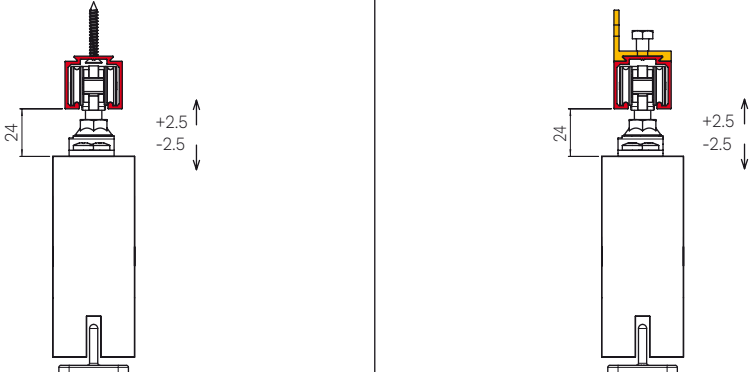
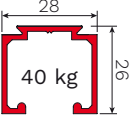
Dibujo técnico

Dimensiones indicadas en milímetros



Guías, Accesorios y Recambios 0400 3

Complete su kit eligiendo la guía y el accesorio en función de la solución corredera deseada.

Ejemplos de instalación	Dimensiones de la guía y accesorios
<p>Dimensiones indicadas en milímetros</p> 	

Guías

Guía en aluminio anodizado perforado - 40 kg	Código del art.
2 metros	0400 1 200
3 metros	0400 6
4 metros	0400 1 400
6 metros	0400 1
Guía en aluminio perforado - 40 kg	Código del art.
3 metros	0400 6G
6 metros	0400 1G

Accesorios

Componentes	Código del art.
Soporte lateral - 40 kg	0400 5

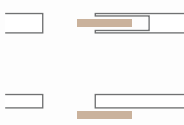
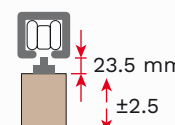
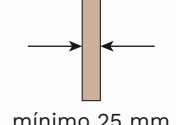
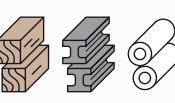

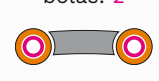
Repuestos

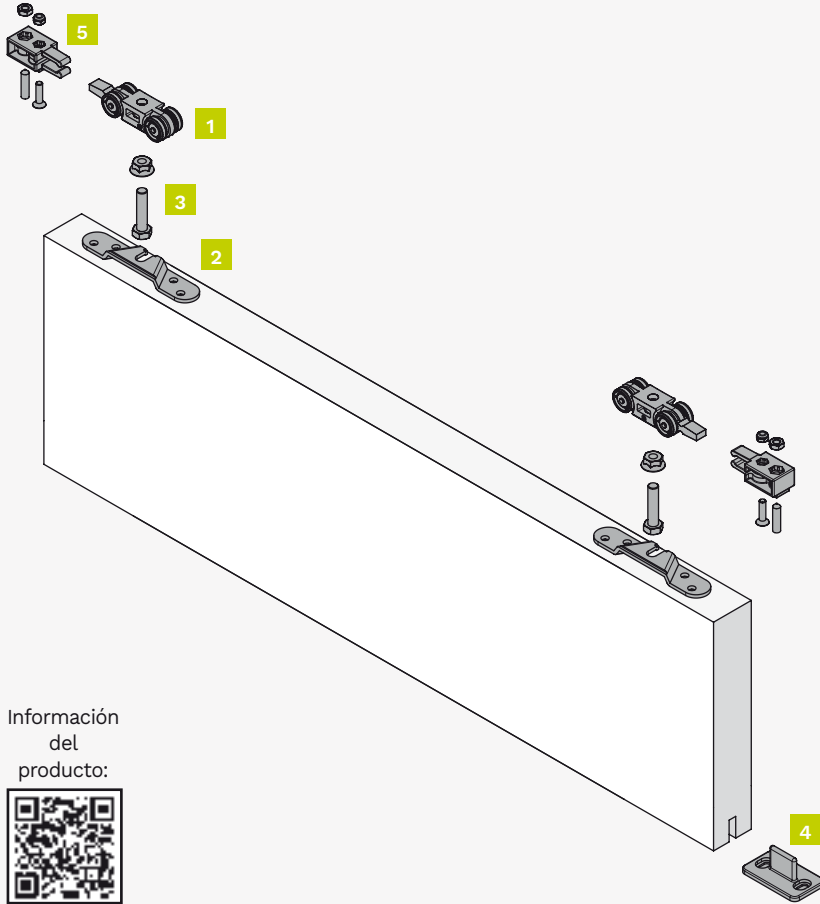
Componentes	*Cantidad	Código del art.	¿Para qué kit es?
Carro de deslizamiento - 40 kg	2 piezas	0400 54	0400 3
Pletina de entrada simple	2 piezas	0400 53	0400 3
Tornillo de soporte carro	2 piezas	0400 51	0400 3
Guíador inferior regulable	20 piezas	0810 80x800	0400 3
Final de carrera	2 piezas	0400 52	0400 3

*Cantidad mínima de pedido indicada.

KIT 0400 4

Kit para puertas correderas estándar de madera, metal y PVC. Se puede instalar dentro/fuera de la pared con cuerpo de carro POM, 4 ruedas, 2 rodamientos de bolas, soporte de entrada simple y final de carrera. Capacidad hasta 80 kg.

<p>CORREDERO Standard</p> 	<p>FIJACIÓN Pletina clasica de entrada única</p> 	<p>ESPESOR PUERTA</p>  <p>mínimo 25 mm</p>	<p>MATERIAL HOJA Madera, metal y PVC</p> 	<p>CAPACIDAD DEL SISTEMA Hasta 80 kg</p> 	<p>CARRO Cuerpo: POM Ruedas: 4 Rodamientos de bolas: 2</p> 
---	---	--	---	--	---



Información del producto:



Componentes del Kit

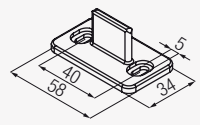
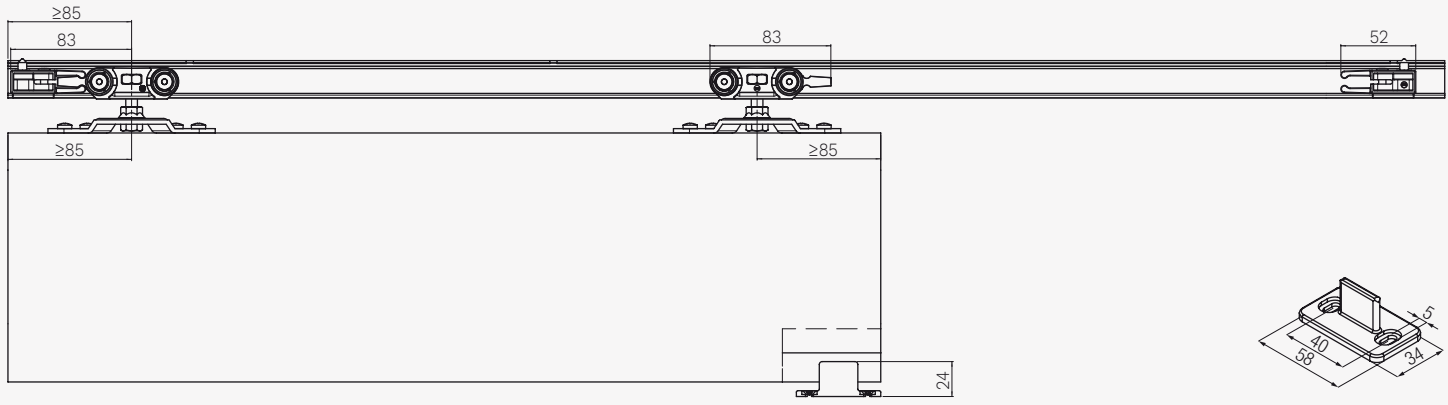
Kit completo para una hoja
Código del art.: 0400 4

Figura	Componentes	Cantidad
1	Carro de deslizamiento - 80 kg	2 piezas
2	Pletina de entrada simple	2 piezas
3	Tornillo de soporte carro	2 piezas
4	Guiador inferior regulable	1 pieza
5	Final de carrera	2 piezas

Completa el kit en el apartado "Guías, Accesorios y Repuestos".

Dibujo técnico

Dimensiones indicadas en milímetros



KIT 0400 4 1ABS

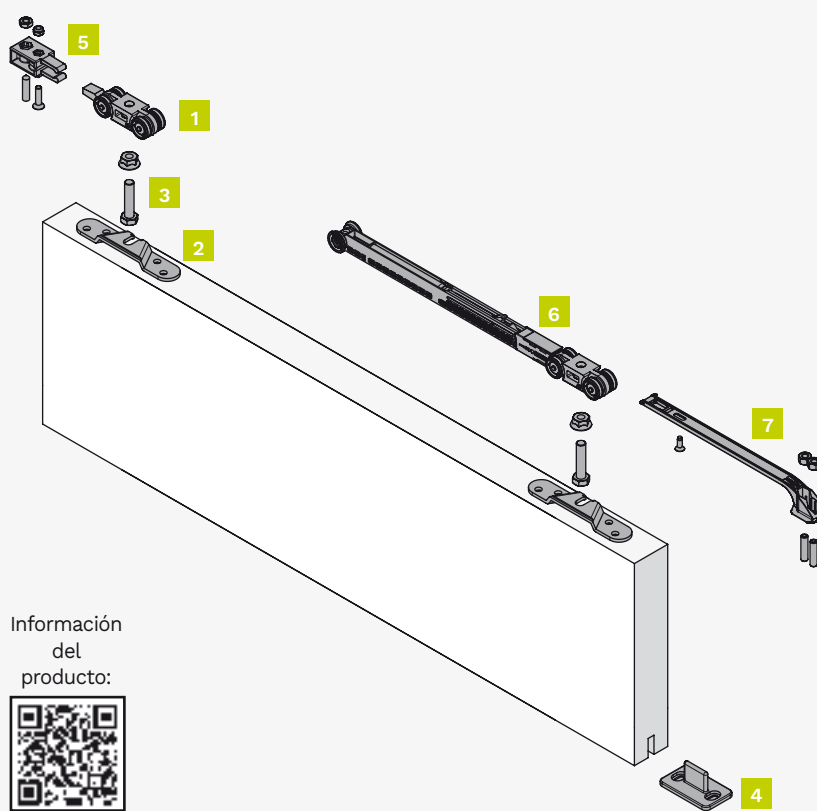
Kit para puertas correderas estándar de madera, metal y PVC. Se puede instalar dentro/fuera de la pared con cuerpo de carro POM, 4 ruedas, 2 rodamientos de bolas, soporte de entrada simple, fianl de carrera y retorno de puerta amortiguado (ABS simple). Capacidad hasta 60 kg.

CORREDERO Standard 	FIJACIÓN Pletina clasica de entrada única 	ESPESOR PUERTA 	ANCHO DEL PANEL 	MATERIAL HOJA Madera, metal y PVC 	CAPACIDAD DEL SISTEMA Hasta 60 kg 	CARRO Cuerpo: POM Ruedas: 4 Rodamientos de bolas: 2
----------------------------------	---	---------------------------	----------------------------	---	---	---

SISTEMA DE CIERRE AMORTIGUADO

ABS SIMPLE

Tipología: Mecanico
Carter: Plastico



Información del producto:



Componentes del Kit

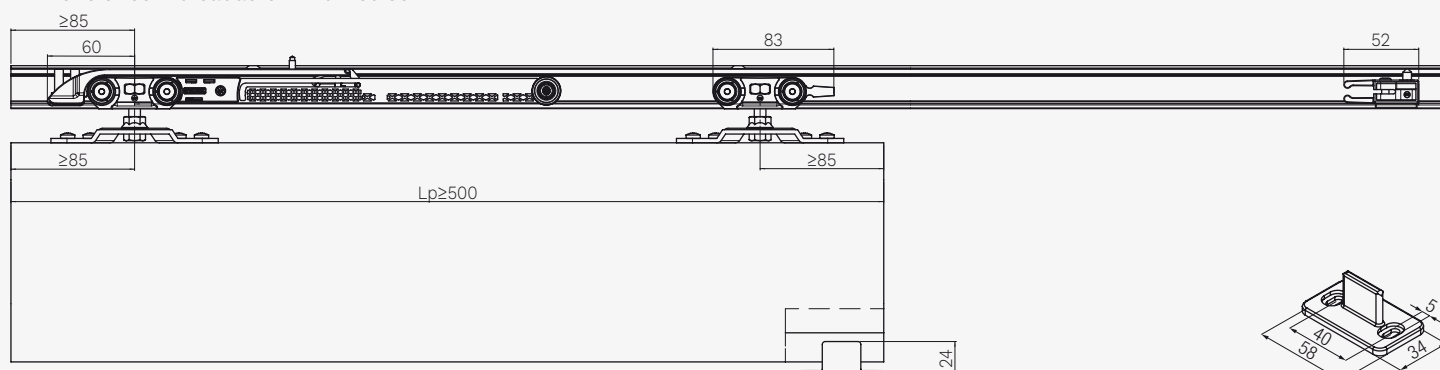
Kit completo para una hoja
Código del art.: 0400 4 1ABS

Figura	Componentes	Cantidad
1	Carro de deslizamiento - 80 kg	2 piezas
2	Pletina de entrada simple	2 piezas
3	Tornillo de soporte carro	2 piezas
4	Guiador inferior regulable	1 pieza
5	Final de carrera	1 pieza
6	Sistema de cierre amortiguado (ABS Simple) - 60 kg	1 pieza
7	Activador ABS Simple	1 pieza

Completa el kit en el apartado "Guías, Accesorios y Repuestos".

Dibujo técnico

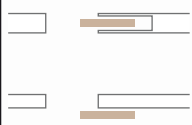
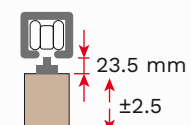

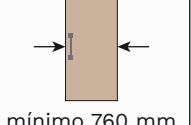
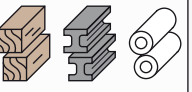

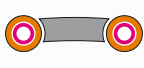
Dimensiones indicadas en milímetros



Lp= Ancho del panel

KIT 0400 4 2ABS

Kit para puertas correderas estándar de madera, metal y PVC. Se puede instalar dentro/fuera de la pared con cuerpo de carro POM, 4 ruedas, 2 rodamientos de bolas, soporte de entrada simple y freno amortiguado doble (ABS simple). Capacidad hasta 60 kg.

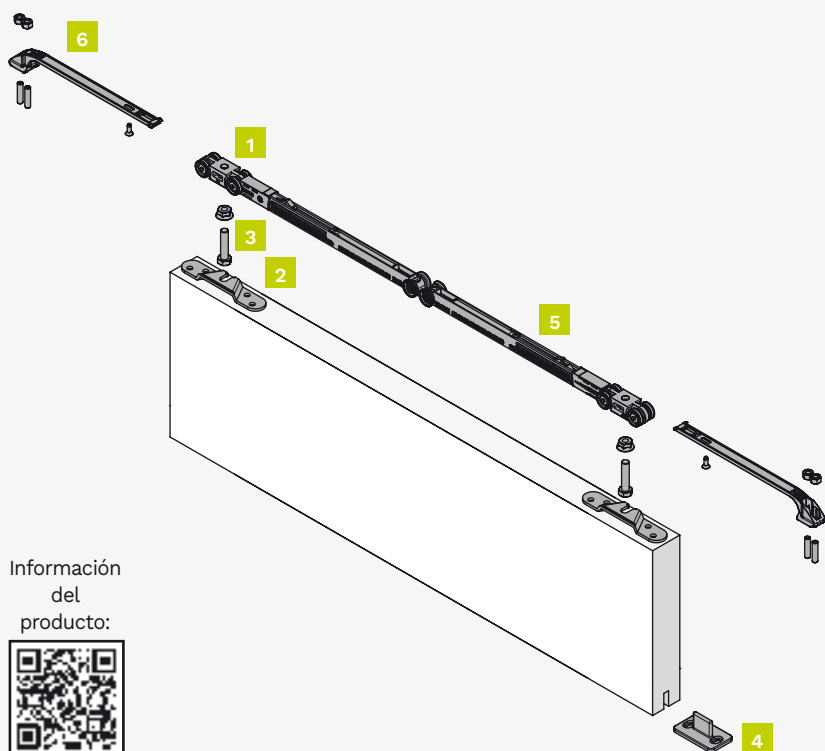
CORREDERO Standard 	FIJACIÓN Pletina clasica de entrada única  <p>23.5 mm ±2.5</p>	ESPESOR PUERTA  <p>mínimo 25 mm</p>	ANCHO DEL PANEL  <p>mínimo 760 mm</p>	MATERIAL HOJA Madera, metal y PVC 	CAPACIDAD DEL SISTEMA Hasta 60 kg 	CARRO Cuerpo: POM Ruedas: 4 Rodamientos de bolas: 2 
--	--	--	--	---	--	--

SISTEMA DE CIERRE AMORTIGUADO

ABS ●●●●●●●●

SIMPLE

Tipología: Mecanico
Carter: Plastico



Componentes del Kit

Kit completo para una hoja
Código del art.: 0400 4 2ABS

Figura	Componentes	Cantidad
1	Carro de deslizamiento - 80 kg	2 piezas
2	Pletina de entrada simple	2 piezas
3	Tornillo de soporte carro	2 piezas
4	Guiador inferior regulable	1 pieza
5	Sistema de cierre amortiguado (ABS Simple) - 60 kg	2 piezas
6	Activador ABS Simple	2 piezas

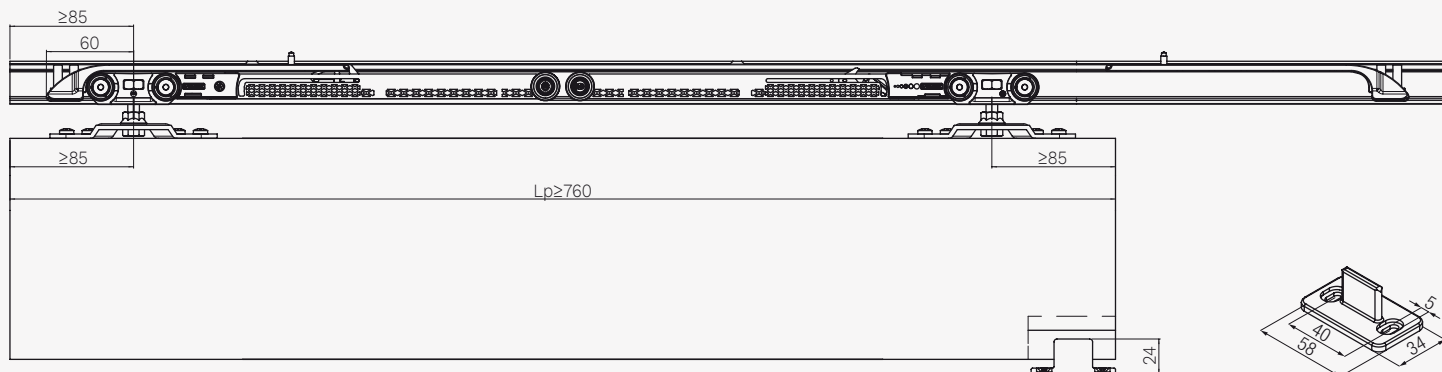
Completa el kit en el apartado "Guías, Accesorios y Repuestos".

Información del producto:



Dibujo técnico

Dimensiones indicadas en milímetros



Lp= Ancho del panel

índice
Leyenda
Corredera Premium Madera
Corredera Premium Vidrio
Corredera Basic
Corredera Outdoor
Corredera Design
Opcional
Plegable
Rototranslantes

Guías, Accesorios y Recambios 0400 4 / 0400 4 1ABS / 0400 4 2ABS

Complete su kit eligiendo la guía y el accesorio en función de la solución corredera deseada.

Ejemplos de instalación			Dimensiones de la guía y accesorios	
Dimensiones indicadas en milímetros				

Guías

Guía en aluminio anodizado perforado - 80 kg	Código del art.
2 metros	0400 2 200
3 metros	0400 7
4 metros	0400 2 400
6 metros	0400 2

Accesorios

Componentes	Código del art.
Tapeta de cobertura media - 2 metros	0500 M 200
Tapeta de cobertura media - 3 metros	0500 M 300
Tapeta de cobertura media - 4 metros	0500 M 400
Tapeta de cobertura alta - 2 metros	0500 A 200
Tapeta de cobertura alta - 3 metros	0500 A 300
Tapeta de cobertura alta - 4 metros	0500 A 400
Fijación a pared - 80 Kg - 2 metros	0500 F 200
Fijación a pared - 80 Kg - 3 metros	0500 F 300
Fijación a pared - 80 Kg - 4 metros	0500 F 400
Soporte lateral - 80 kg	0500 4
Cierre de guía lateral	0500 61
Cierre de cobertura lateral media	0500 63
Cierre de cobertura lateral alta	0500 64

Repuestos

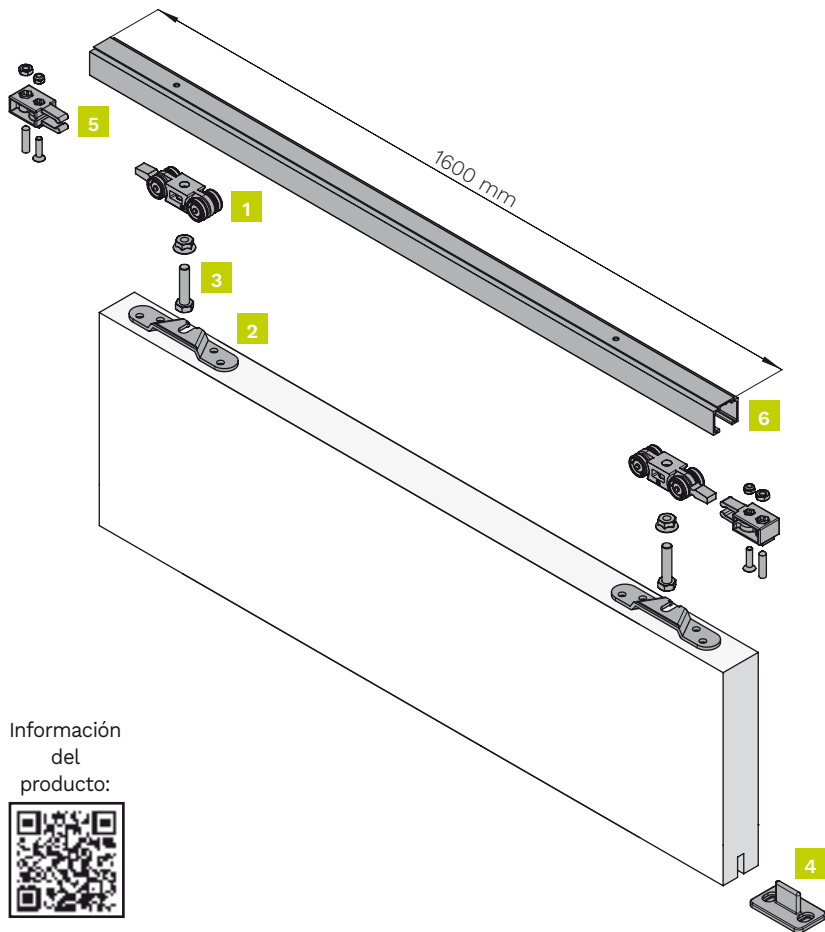
Componentes	*Cantidad	Código del art.	¿Para qué kit es?
Carro de deslizamiento - 80 kg	2 piezas	0400 55	0400 4 / 0400 4 1ABS / 0400 4 2ABS
Pletina de entrada simple	2 piezas	0400 53	0400 4 / 0400 4 1ABS / 0400 4 2ABS
Tornillo de soporte carro	2 piezas	0400 51	0400 4 / 0400 4 1ABS / 0400 4 2ABS
Guiador inferior regulable	20 piezas	0810 80x800	0400 4 / 0400 4 1ABS / 0400 4 2ABS
Final de carrera	2 piezas	0400 52	0400 4 / 0400 4 1ABS
Sistema de cierre amortiguado (ABS Simple) - 60 kg	1 pieza	0400 ABS	0400 4 1ABS / 0400 4 2ABS
Activador ABS Simple	1 pieza	0400 52 ABS	0400 4 1ABS / 0400 4 2ABS
Placas de fijación + tornillos para perfil de acoplamiento a pared 0500 F	100 piezas	0500 58	0400 4 / 0400 4 1ABS / 0400 4 2ABS

*Cantidad mínima de pedido indicada.

KIT 040040 160

Kit para puertas correderas estándar de madera, metal y PVC. Se puede instalar dentro/fuera de la pared con cuerpo de carro POM, 4 ruedas, casquillos, soporte de entrada única y final de carrera. Capacidad hasta 40 kg. Guia de 1,6 metros incluida.

CORREDERO Standard 	FIJACIÓN Pletina clasica de entrada única 	ESPESOR PUERTA 	MATERIAL HOJA Madera, metal y PVC 	CAPACIDAD DEL SISTEMA Hasta 40 kg 	CARRO Cuerpo: POM Ruedas: 4 	INCLUIDO EN EL KIT Guía
----------------------------------	---	---------------------------	---	---	--	---------------------------------------



Información del producto:



Componentes del Kit

Kit completo para una hoja

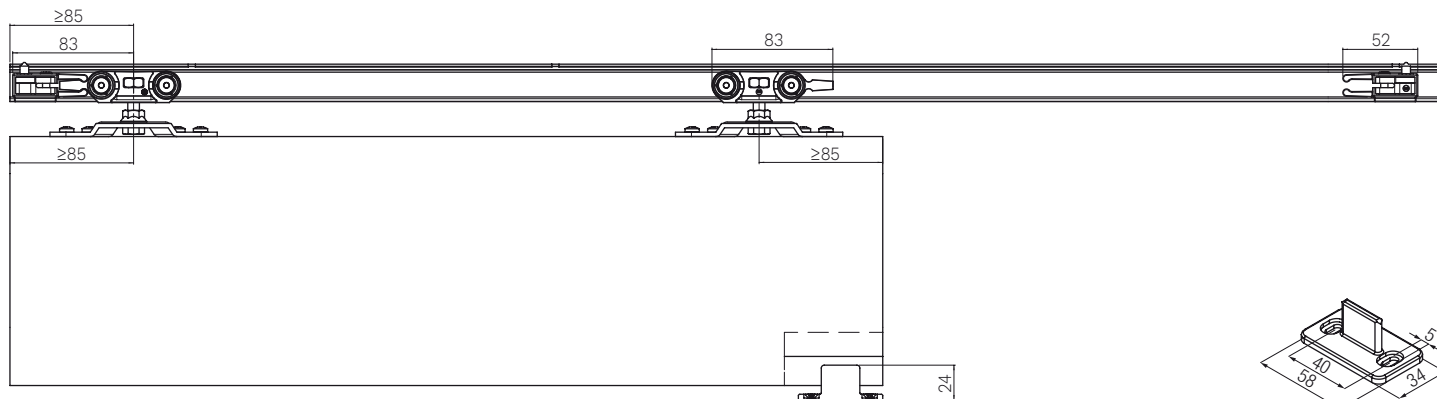
Código del art.: 040040 160

Figura	Componentes	Cantidad
1	Carro de deslizamiento - 40 kg	2 piezas
2	Pletina de entrada simple	2 piezas
3	Tornillo de soporte carro	2 piezas
4	Guiador inferior regulable	1 pieza
5	Final de carrera	2 piezas
6	Guía 1,6 metros	1 pieza

Completa el kit en el apartado "Guías, Accesorios y Repuestos".

Dibujo técnico

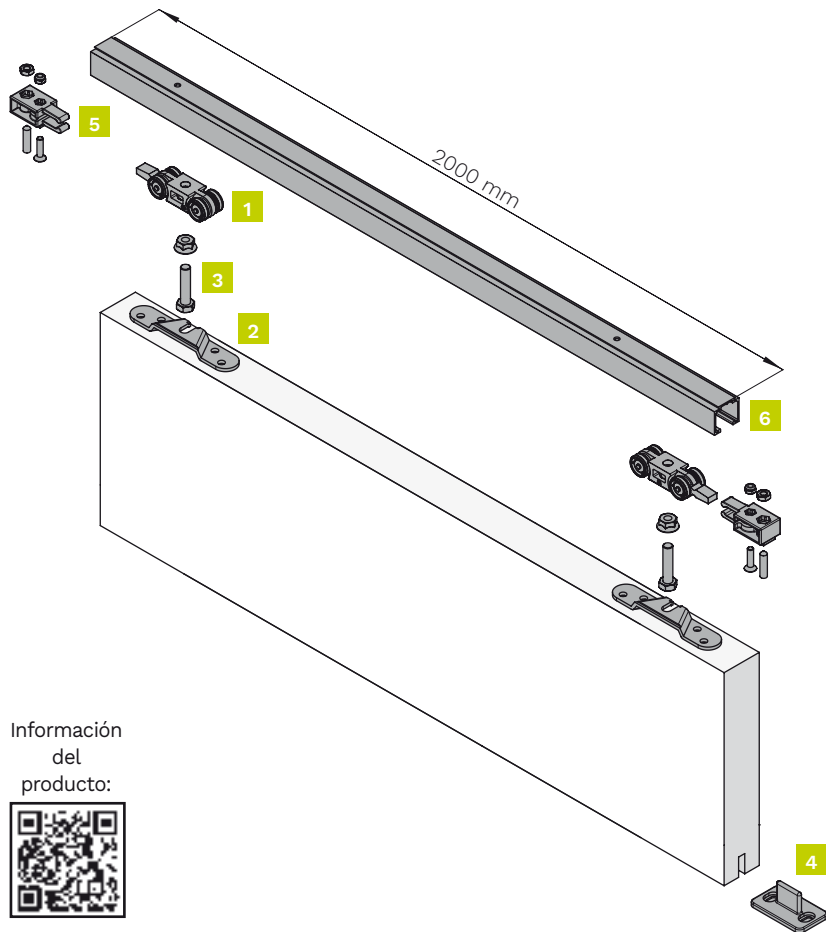
Dimensiones indicadas en milímetros



KIT 040040 200

Kit para puertas correderas estándar de madera, metal y PVC. Se puede instalar dentro/fuera de la pared con cuerpo de carro POM, 4 ruedas, casquillos, soporte de entrada única y final de carrera. Capacidad hasta 40 kg. guía de 2 metros incluida.

CORREDERO Standard 	FIJACIÓN Pletina clasica de entrada única 	ESPESOR PUERTA mínimo 25 mm	MATERIAL HOJA Madera, metal y PVC 	CAPACIDAD DEL SISTEMA Hasta 40 kg 	CARRO Cuerpo: POM Ruedas: 4 	INCLUIDO EN EL KIT Guía 2000 mm
----------------------------------	---	---	---	---	--	--

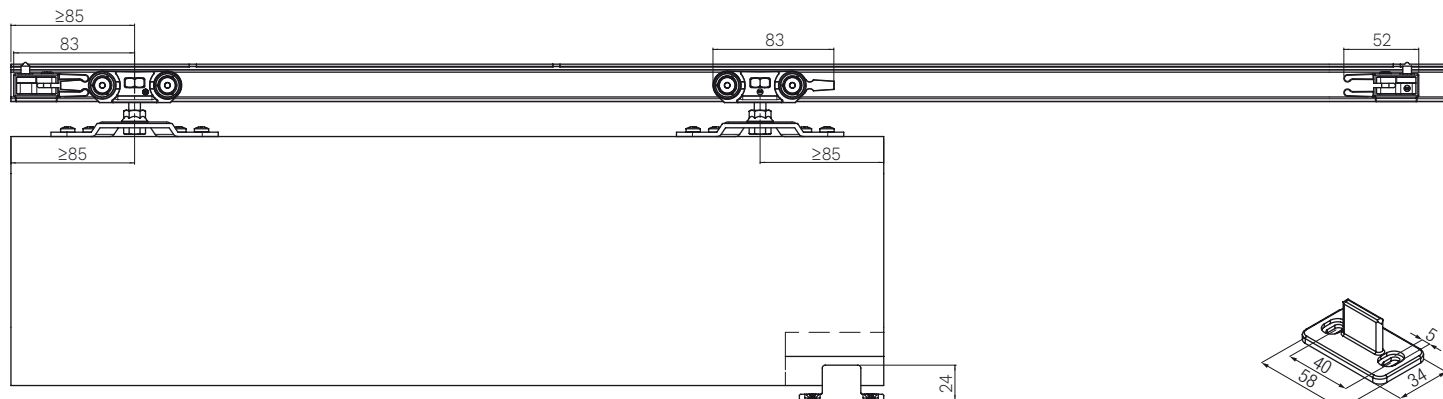


Información del producto:



Dibujo técnico

Dimensiones indicadas en milímetros



Componentes del Kit

Kit completo para una hoja

Código del art.: 040040 200

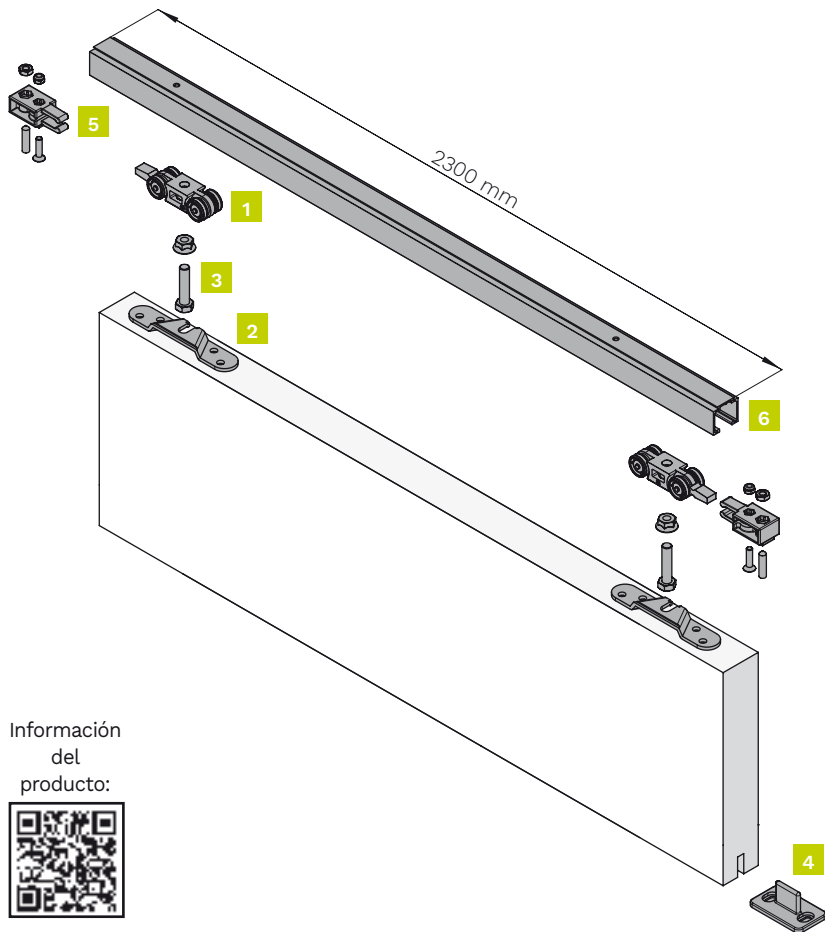
Figura	Componentes	Cantidad
1	Carro de deslizamiento - 40 kg	2 piezas
2	Pletina de entrada simple	2 piezas
3	Tornillo de soporte carro	2 piezas
4	Guiador inferior regulable	1 pieza
5	Final de carrera	2 piezas
6	Guía 2 metros	1 pieza

Completa el kit en el apartado "Guías, Accesorios y Repuestos".

KIT 040040 230

Kit para puertas correderas estándar de madera, metal y PVC. Se puede instalar dentro/fuera de la pared con cuerpo de carro POM, 4 ruedas, casquillos, soporte de entrada única y final de carrera. Capacidad hasta 40 kg. guía de 2,3 metros incluida.

CORREDERO Standard 	FIJACIÓN Pletina clasica de entrada única 	ESPESOR PUERTA 	MATERIAL HOJA Madera, metal y PVC 	CAPACIDAD DEL SISTEMA Hasta 40 kg 	CARRO Cuerpo: POM Ruedas: 4 	INCLUIDO EN EL KIT Guía
----------------------------------	---	---------------------------	---	---	--	---------------------------------------



Información del producto:



Componentes del Kit

Kit completo para una hoja

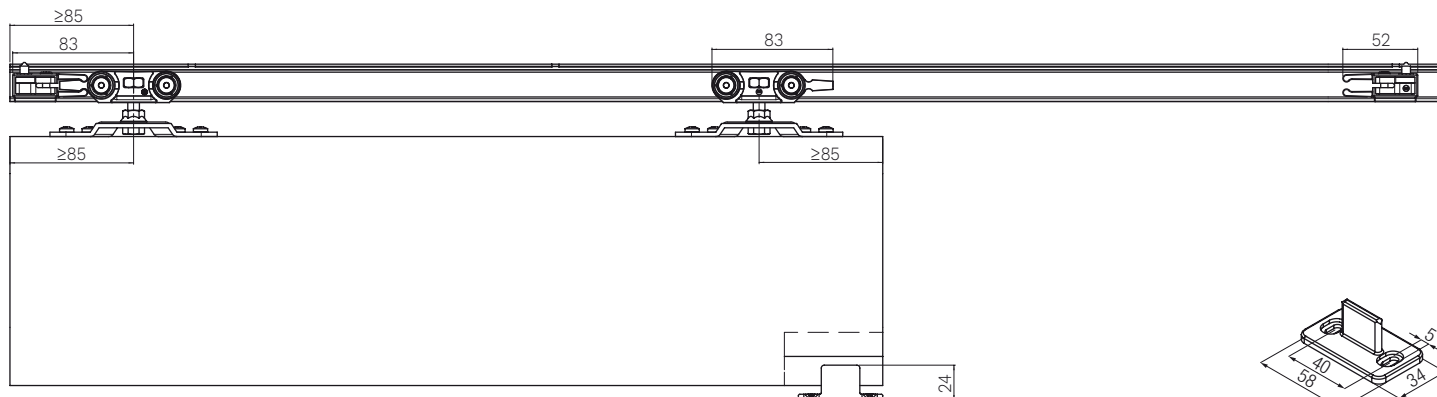
Código del art.: 040040 230

Figura	Componentes	Cantidad
1	Carro de deslizamiento - 40 kg	2 piezas
2	Pletina de entrada simple	2 piezas
3	Tornillo de soporte carro	2 piezas
4	Guiador inferior regulable	1 pieza
5	Final de carrera	2 piezas
6	Guía 2,3 metros	1 pieza

Completa el kit en el apartado "Guías, Accesorios y Repuestos".

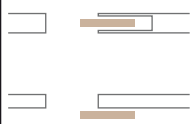
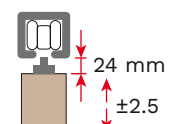

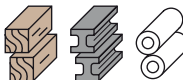



Dibujo técnico

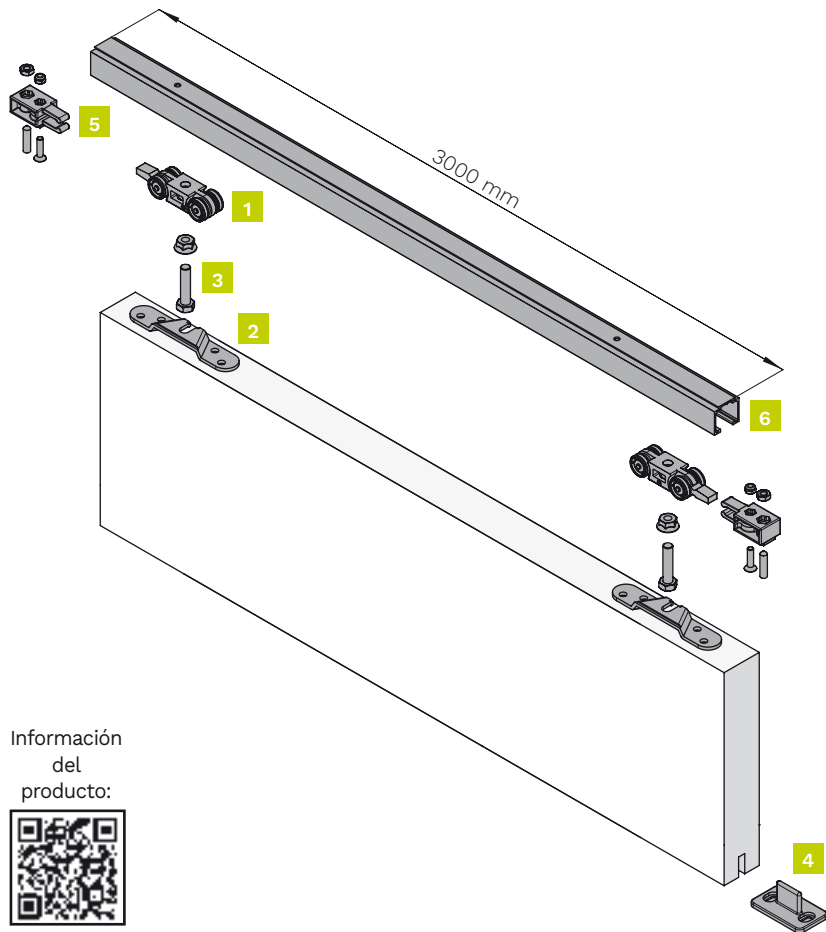
Dimensiones indicadas en milímetros



KIT 040040 300

Kit para puertas correderas estándar de madera, metal y PVC. Se puede instalar dentro/fuera de la pared con cuerpo de carro POM, 4 ruedas, casquillos, soporte de entrada única y final de carrera. Capacidad hasta 40 kg. guía de 3 metros incluida.

CORREDERO Standard 	FIJACIÓN Pletina clasica de entrada única 	ESPESOR PUERTA 	MATERIAL HOJA Madera, metal y PVC 	CAPACIDAD DEL SISTEMA Hasta 40 kg 	CARRO Cuerpo: POM Ruedas: 4 	INCLUIDO EN EL KIT Guía  3000 mm
--	--	--	--	---	---	---



Información del producto:



Componentes del Kit

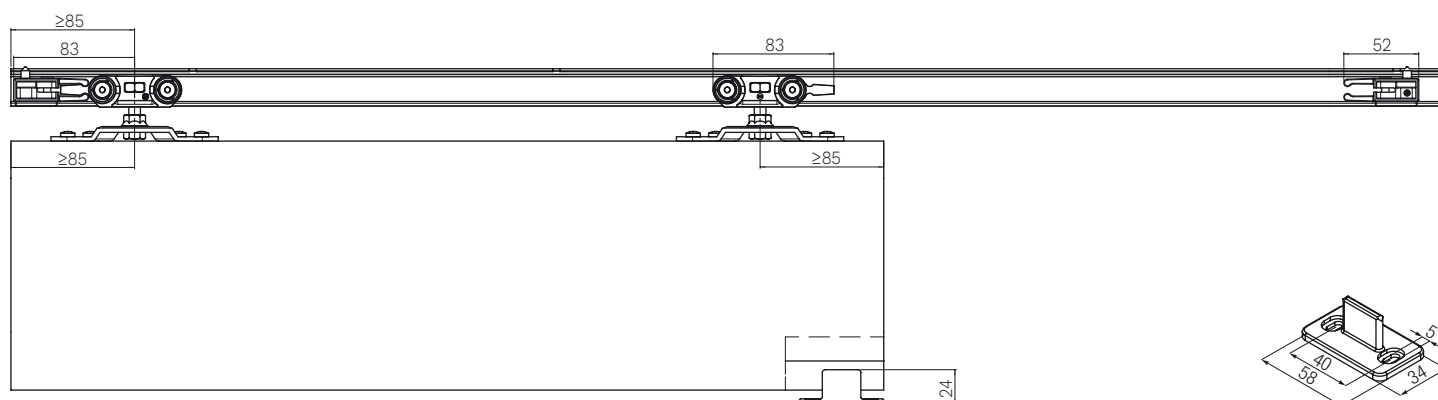
Kit completo para una hoja
Código del art.: 040040 300

Figura	Componentes	Cantidad
1	Carro de deslizamiento - 40 kg	2 piezas
2	Pletina de entrada simple	2 piezas
3	Tornillo de soporte carro	2 piezas
4	Guiador inferior regulable	1 pieza
5	Final de carrera	2 piezas
6	Guía 3 metros	1 pieza

Completa el kit en el apartado "Guías, Accesorios y Repuestos".

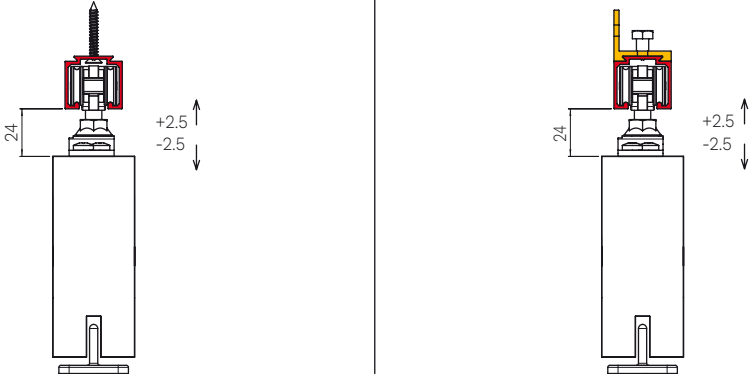
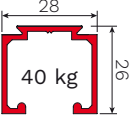
Dibujo técnico

Dimensiones indicadas en milímetros



Guías, Accesorios y Recambios 040040 160 / 040040 200 / 040040 230 / 040040 300

Complete su kit eligiendo la guía y el accesorio en función de la solución corredera deseada.

Ejemplos de instalación	Dimensiones de la guía y accesorios
<p>Dimensiones indicadas en milímetros</p> 	

Accesorios	
Componentes	Código del art.
Soporte lateral - 40 kg	0400 5


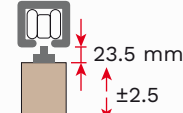

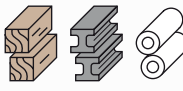



Repuestos			
Componentes	*Cantidad	Código del art.	¿Para qué kit es?
Carro de deslizamiento - 40 kg	2 piezas	0400 54	040040 160 / 040040 200 / 040040 230 / 040040 300
Pletina de entrada simple	2 piezas	0400 53	040040 160 / 040040 200 / 040040 230 / 040040 300
Tornillo de soporte carro	2 piezas	0400 51	040040 160 / 040040 200 / 040040 230 / 040040 300
Guiador inferior regulable	20 piezas	0810 80x800	040040 160 / 040040 200 / 040040 230 / 040040 300
Final de carrera	2 piezas	0400 52	040040 160 / 040040 200 / 040040 230 / 040040 300
Guía en aluminio anodizado perforado - 40 kg - 2 metros	1 pieza	0400 1 200	040040 160 / 040040 200 / 040040 230 / 040040 300
Guía en aluminio anodizado perforado - 40 kg - 3 metros	1 pieza	0400 6	040040 160 / 040040 200 / 040040 230 / 040040 300
Guía en aluminio anodizado perforado - 40 kg - 4 metros	1 pieza	0400 1 400	040040 160 / 040040 200 / 040040 230 / 040040 300
Guía en aluminio anodizado perforado - 40 kg - 6 metros	1 pieza	0400 1	040040 160 / 040040 200 / 040040 230 / 040040 300
Guía en aluminio perforado - 40 kg - 3 metros	1 pieza	0400 6G	040040 160 / 040040 200 / 040040 230 / 040040 300
Guía en aluminio perforado - 40 kg - 6 metros	1 pieza	0400 1G	040040 160 / 040040 200 / 040040 230 / 040040 300

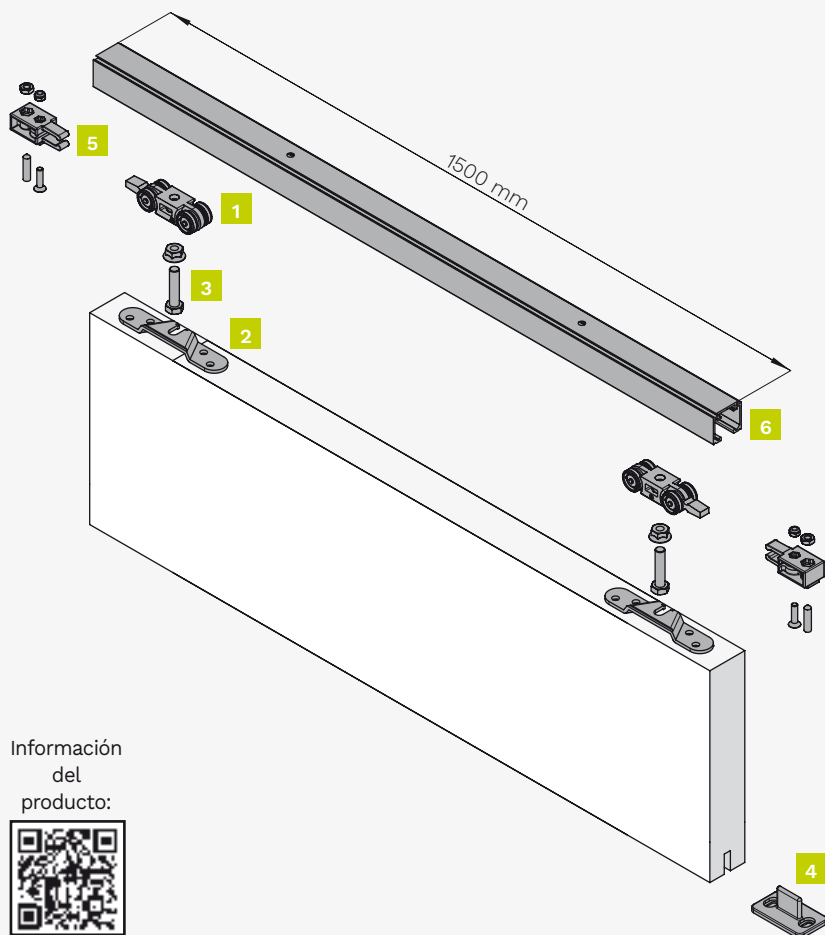
*Cantidad mínima de pedido indicada.

Índice
Leyenda
Corredera Premium Madera
Corredera Premium Vidrio
Corredera Basic
Corredera Outdoor
Corredera Design
Opcional
Plegable
Rototranslantes

KIT 040080 150

Kit para puertas correderas estándar de madera, metal y PVC. Se puede instalar dentro/fuera de la pared con cuerpo de carro POM, 4 ruedas, 2 rodamientos de bolas, soporte de entrada simple y final de carrera. Capacidad hasta 80 kg. Guía de 1,5 metros incluida.

CORREDERO Standard 	FIJACIÓN Pletina clasica de entrada única 	ESPESOR PUERTA 	MATERIAL HOJA Madera, metal y PVC 	CAPACIDAD DEL SISTEMA Hasta 80 kg 	CARRO Cuerpo: POM Ruedas: 4 Rodamientos de bolas: 2 	INCLUIDO EN EL KIT Guía  1500 mm
--	--	--	--	---	--	---



Información del producto:



Componentes del Kit

Kit completo para una hoja

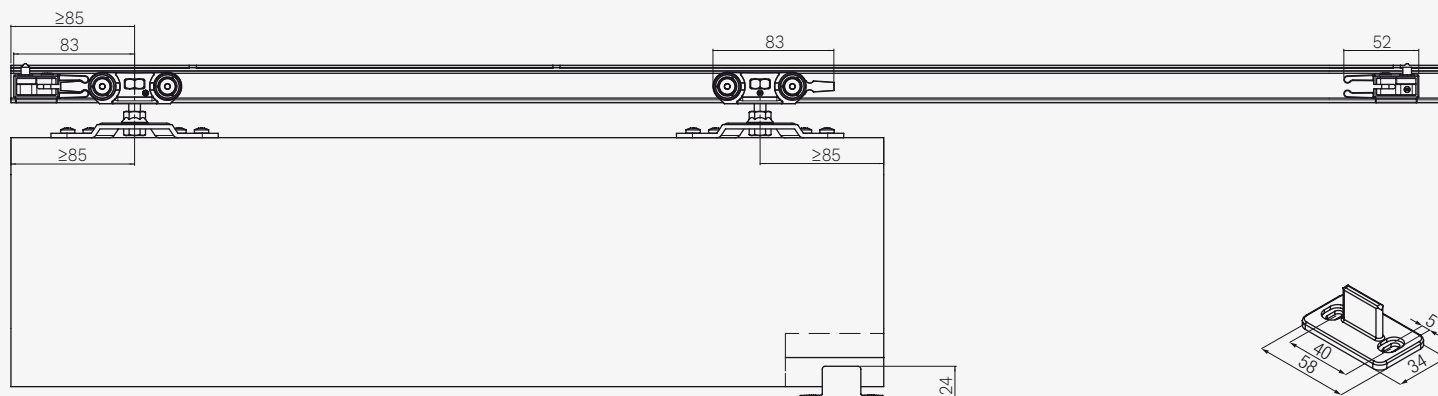
Código del art.: 040080 150

Figura	Componentes	Cantidad
1	Carro de deslizamiento - 80 kg	2 piezas
2	Pletina de entrada simple	2 piezas
3	Tornillo de soporte carro	2 piezas
4	Guiador inferior regulable	1 pieza
5	Final de carrera	2 piezas
6	Guía 1,5 metros	1 pieza

Completa el kit en el apartado "Guías, Accesorios y Repuestos".

Dibujo técnico

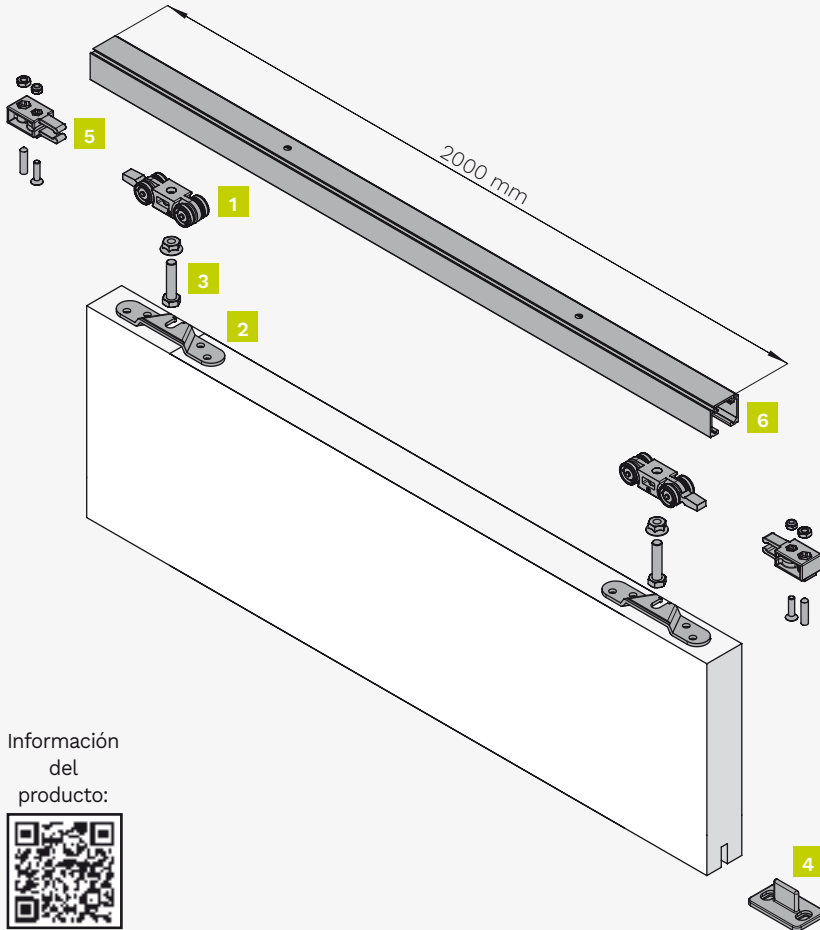
Dimensiones indicadas en milímetros



KIT 040080 200

Kit para puertas correderas estándar de madera, metal y PVC. Se puede instalar dentro/fuera de la pared con cuerpo de carro POM, 4 ruedas, 2 rodamientos de bolas, soporte de entrada simple y final de carrera. Capacidad hasta 80 kg. Guía de 2 metros incluida.

CORREDERO Standard 	FIJACIÓN Pletina clasica de entrada única 	ESPESOR PUERTA mínimo 25 mm	MATERIAL HOJA Madera, metal y PVC 	CAPACIDAD DEL SISTEMA Hasta 80 kg 	CARRO Cuerpo: POM Ruedas: 4 Rodamientos de bolas: 2 	INCLUIDO EN EL KIT Guía 2000 mm
----------------------------------	---	---	---	---	---	--



Componentes del Kit

Kit completo para una hoja
Código del art.: 040080 200

Figura	Componentes	Cantidad
1	Carro de deslizamiento - 80 kg	2 piezas
2	Pletina de entrada simple	2 piezas
3	Tornillo de soporte carro	2 piezas
4	Guiador inferior regulable	1 pieza
5	Final de carrera	2 piezas
6	Guía 2 metros	1 pieza

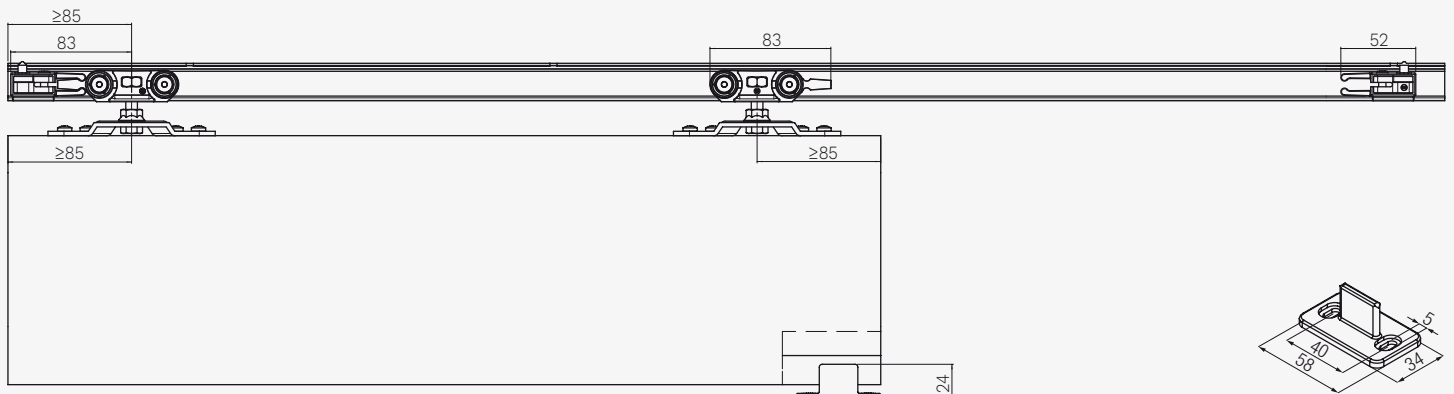
Completa el kit en el apartado "Guías, Accesorios y Repuestos".

Información del producto:



Dibujo técnico

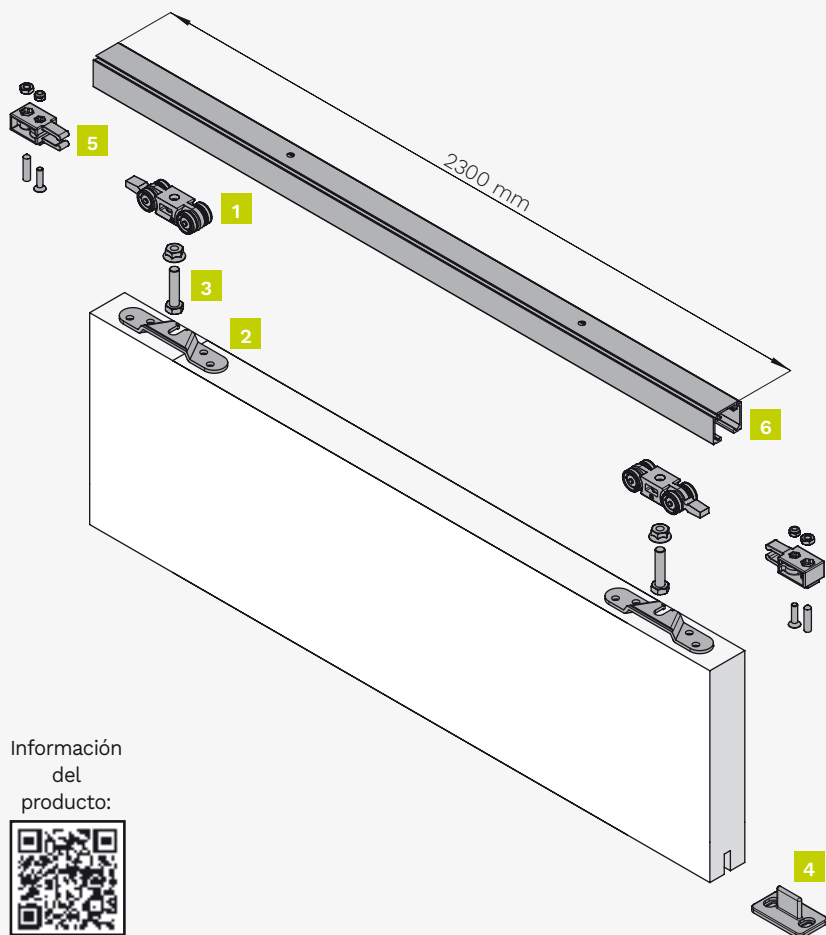
Dimensiones indicadas en milímetros



KIT 040080 230

Kit para puertas correderas estándar de madera, metal y PVC. Se puede instalar dentro/fuera de la pared con cuerpo de carro POM, 4 ruedas, 2 rodamientos de bolas, soporte de entrada simple y final de carrera. Capacidad hasta 80 kg. Guía de 2,3 metros incluida.

CORREDERO Standard 	FIJACIÓN Pletina clasica de entrada única 	ESPESOR PUERTA mínimo 25 mm	MATERIAL HOJA Madera, metal y PVC 	CAPACIDAD DEL SISTEMA Hasta 80 kg 	CARRO Cuerpo: POM Ruedas: 4 Rodamientos de bolas: 2 	INCLUIDO EN EL KIT Guía 2300 mm
----------------------------------	---	---	---	---	---	--



Información del producto:



Componentes del Kit

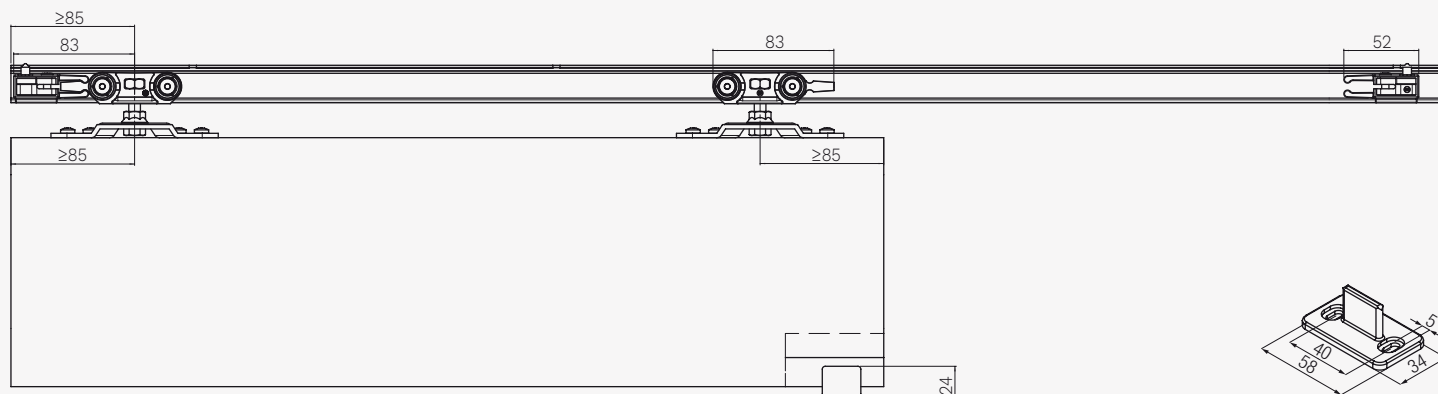
Kit completo para una hoja
Código del art.: 040080 230

Figura	Componentes	Cantidad
1	Carro de deslizamiento - 80 kg	2 piezas
2	Pletina de entrada simple	2 piezas
3	Tornillo de soporte carro	2 piezas
4	Guiador inferior regulable	1 pieza
5	Final de carrera	2 piezas
6	Guía 2,3 metros	1 pieza

Completa el kit en el apartado "Guías, Accesorios y Repuestos".

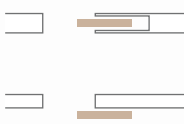
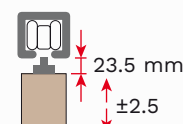

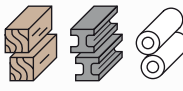



Dibujo técnico

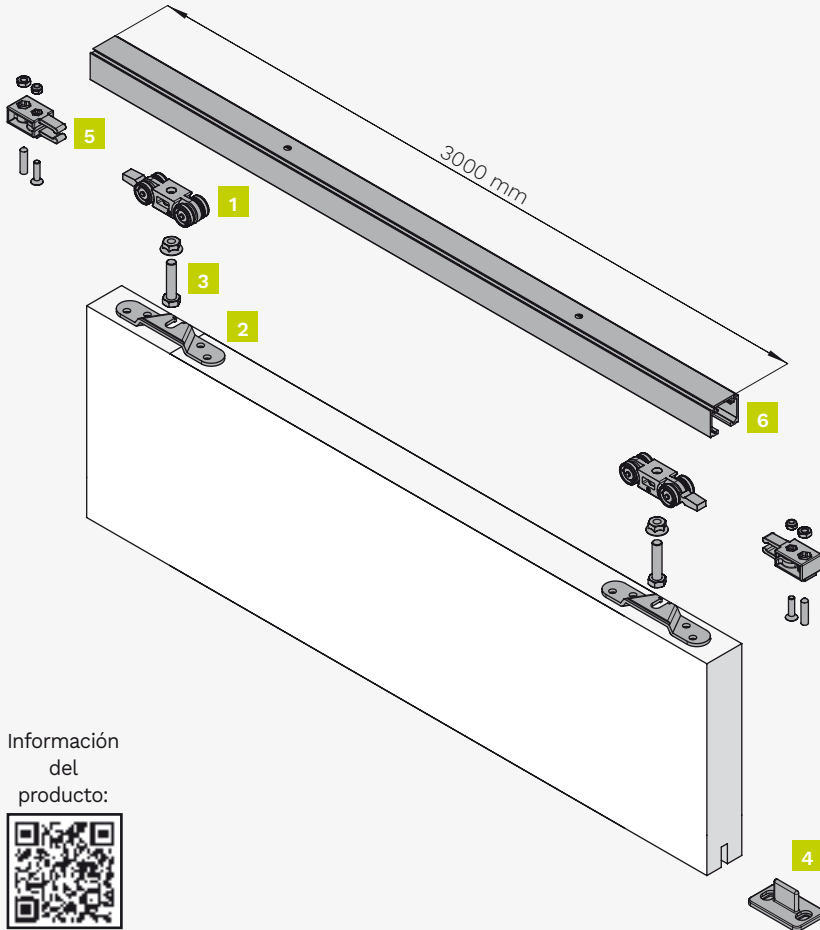
Dimensiones indicadas en milímetros



KIT 040080 300

Kit para puertas correderas estándar de madera, metal y PVC. Se puede instalar dentro/fuera de la pared con cuerpo de carro POM, 4 ruedas, 2 rodamientos de bolas, soporte de entrada simple y final de carrera. Capacidad hasta 80 kg. Guía de 3 metros incluida.

CORREDERO Standard 	FIJACIÓN Pletina clasica de entrada única 	ESPESOR PUERTA 	MATERIAL HOJA Madera, metal y PVC 	CAPACIDAD DEL SISTEMA Hasta 80 kg 	CARRO Cuerpo: POM Ruedas: POM Rodamientos de bolas: 2 	INCLUIDO EN EL KIT Guía  3000 mm
--	--	--	--	---	--	---



Información del producto:



Componentes del Kit

Kit completo para una hoja

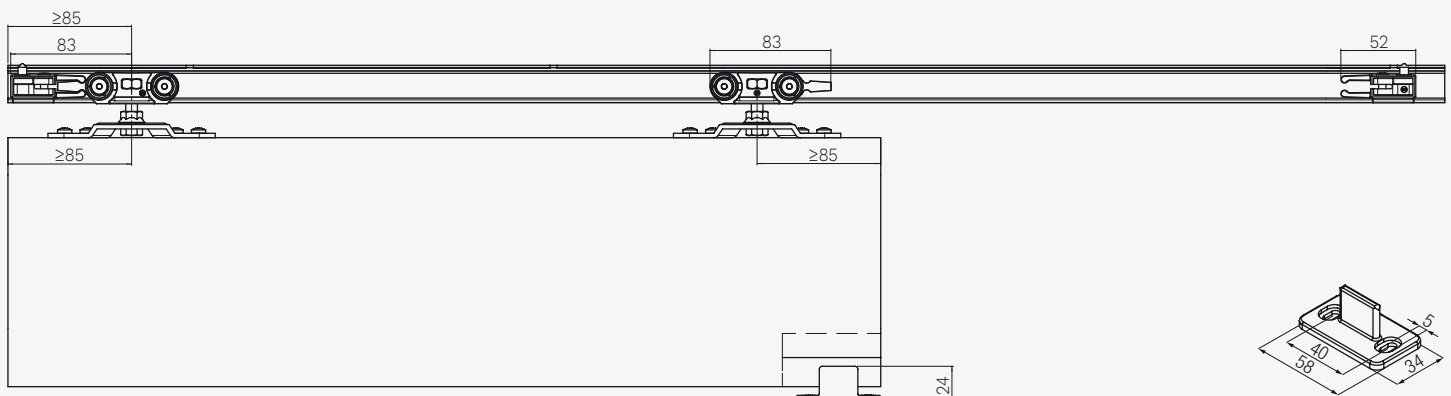
Código del art.: 040080 300

Figura	Componentes	Cantidad
1	Carro de deslizamiento - 80 kg	2 piezas
2	Pletina de entrada simple	2 piezas
3	Tornillo de soporte carro	2 piezas
4	Guiador inferior regulable	1 pieza
5	Final de carrera	2 piezas
6	Guía 3 metros	1 pieza

Completa el kit en el apartado "Guías, Accesorios y Repuestos".

Dibujo técnico

Dimensiones indicadas en milímetros



Guías, Accesorios y Recambios 040080 150 / 040080 200 / 040080 230 / 040080 300

Complete su kit eligiendo la guía y el accesorio en función de la solución corredera deseada.

Ejemplos de instalación			Dimensiones de la guía y accesorios	
Dimensiones indicadas en milímetros				

Accesorios

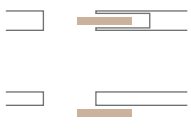
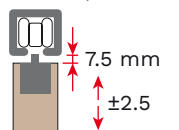
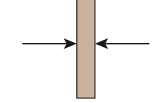
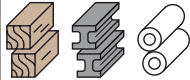


Componentes	Código del art.
Tapeta de cobertura media - 2 metros	0500 M 200
Tapeta de cobertura media - 3 metros	0500 M 300
Tapeta de cobertura media - 4 metros	0500 M 400
Tapeta de cobertura alta - 2 metros	0500 A 200
Tapeta de cobertura alta - 3 metros	0500 A 300
Tapeta de cobertura alta - 4 metros	0500 A 400
Fijación a pared - 80 Kg - 2 metros	0500 F 200
Fijación a pared - 80 Kg - 3 metros	0500 F 300
Fijación a pared - 80 Kg - 4 metros	0500 F 400
Soporte lateral - 80 kg	0500 4
Cierre de guía lateral	0500 61
Cierre de cobertura lateral media	0500 63
Cierre de cobertura lateral alta	0500 64
Kit de cierre y apertura ABS 60 kg	0400 ABS BK

Repuestos

Componentes	*Cantidad	Código del art.	¿Para qué kit es?
Carro de deslizamiento - 80 kg	2 piezas	0400 55	040080 150 / 040080 200 / 040080 230 / 040080 300
Pletina de entrada simple	2 piezas	0400 53	040080 150 / 040080 200 / 040080 230 / 040080 300
Tornillo de soporte carro	2 piezas	0400 51	040080 150 / 040080 200 / 040080 230 / 040080 300
Guíador inferior regulable	20 piezas	0810 80x800	040080 150 / 040080 200 / 040080 230 / 040080 300
Final de carrera	2 piezas	0400 52	040080 150 / 040080 200 / 040080 230 / 040080 300
Guía en aluminio anodizado perforado - 80 kg - 2 metros	1 pieza	0400 2 200	040080 150 / 040080 200 / 040080 230 / 040080 300
Guía en aluminio anodizado perforado - 80 kg - 3 metros	1 pieza	0400 7	040080 150 / 040080 200 / 040080 230 / 040080 300
Guía en aluminio anodizado perforado - 80 kg - 4 metros	1 pieza	0400 2 400	040080 150 / 040080 200 / 040080 230 / 040080 300
Guía en aluminio anodizado perforado - 80 kg - 6 metros	1 pieza	0400 2	040080 150 / 040080 200 / 040080 230 / 040080 300

*Cantidad mínima de pedido indicada.





SYSTEM BASIC 0450

<p>CORREDERO Standard</p> 	<p>FIJACIÓN Soporte empotrado en el panel</p> 	<p>ESPESOR PUERTA</p>  <p>mínimo 30 mm</p>	<p>MATERIAL HOJA Madera, metal y PVC</p> 	<p>CAPACIDAD DEL SISTEMA Hasta 80 kg</p> 	<p>CARRO Cuerpo: POM Ruedas: 4 Rodamientos de bolas: 2</p> 
<p>SISTEMA DE CIERRE AMORTIGUADO</p> <p>ABS ●●●●●●</p> <p>SIMPLE</p> <p>Tipología: Mecánico Carter: Plástico</p>					



ÍNDICE

Kit de correderas para el sistema Basic 0450

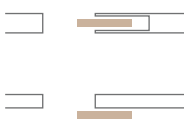
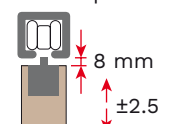
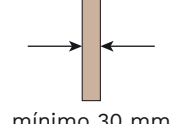
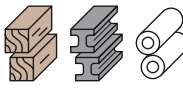


Kit	Capacidad	Espesor puerta	Corredero	Sistema de cierre amortiguado	Página
0450 3	40 kg	mínimo 30 mm	Standard 	No	102
Guías, Accesorios y Recambios 0450 3					103
0450 4	80 kg	mínimo 30 mm	Standard 	No	104
0450 4 1ABS	60 kg	mínimo 30 mm	Standard 	Sí (1 dispositivo)	105
0450 4 2ABS	60 kg	mínimo 30 mm	Standard 	Sí (2 dispositivos)	106
Guías, Accesorios y Recambios 0450 4 / 0450 4 1ABS / 0450 4 2ABS					107

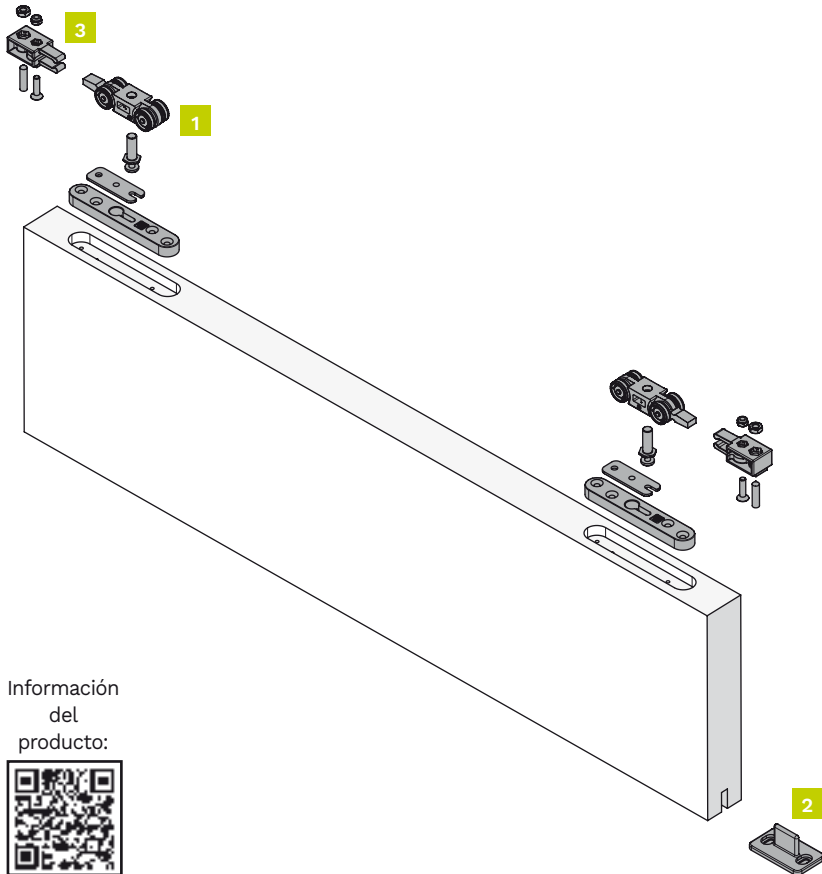
Opcional

System	Descripcion	Código del art.	Página
New Kit Klose	Cierre automatico - Externo muro	0880 1	149
	Cierre automatico - interno muro	0880 2	150
2000	Kit de arrastre de puertas paralelas	2000	152

KIT 0450 3

Kit para puertas correderas estándar de madera, metal y PVC. Se puede instalar dentro/fuera de la pared con cuerpo de carro POM, 4 ruedas, casquillos, soporte de entrada única y final de carrera. Capacidad hasta 40 kg.

CORREDERO Standard 	FIJACIÓN Soporte empotrado en el panel 	ESPESOR PUERTA 	MATERIAL HOJA Madera, metal y PVC 	CAPACIDAD DEL SISTEMA Hasta 40 kg 	CARRO Cuerpo: POM Ruedas: 4 
--	---	--	--	---	---



Información del producto:



Componentes del Kit

Kit completo para una hoja

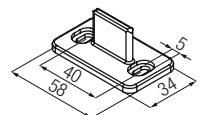
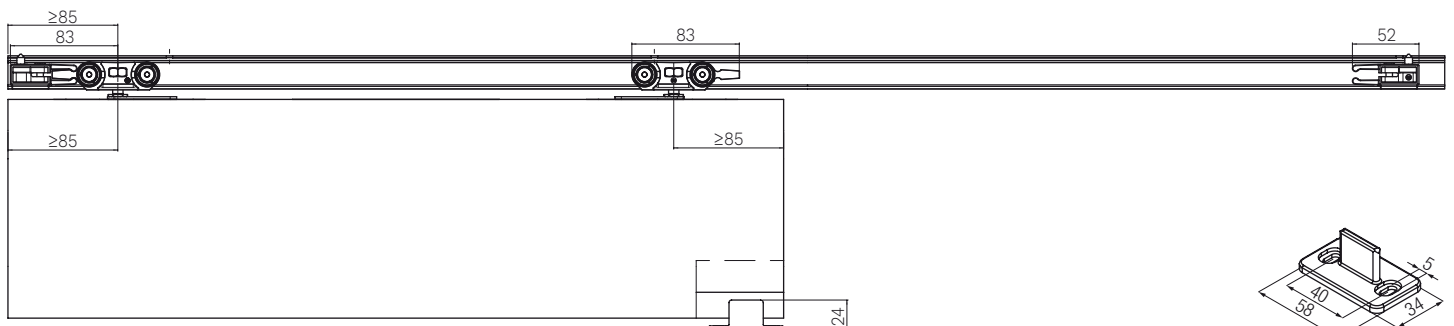
Código del art.: 0450 3

Figura	Componentes	Cantidad
1	Carro con soporte integrado en el panel - 40 kg	2 piezas
2	Guiador inferior regulable	1 pieza
3	Final de carrera	2 piezas
-	Llave regulación	1 pieza

Completa el kit en el apartado "Guías, Accesorios y Repuestos".

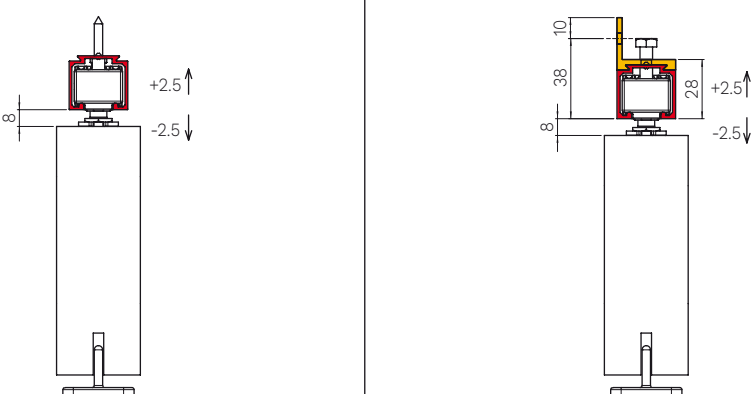
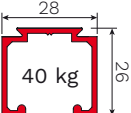
Dibujo técnico

Dimensiones indicadas en milímetros



Guías, Accesorios y Recambios 0450 3

Complete su kit eligiendo la guía y el accesorio en función de la solución corredera deseada.

Ejemplos de instalación	Dimensiones de la guía y accesorios
<p>Dimensiones indicadas en milímetros</p> 	 <p>40 kg</p>

Guías

Guía en aluminio anodizado perforado - 40 kg	Código del art.
2 metros	0400 1 200
3 metros	0400 6
4 metros	0400 1 400
6 metros	0400 1
Guía en aluminio perforado - 40 kg	Código del art.
3 metros	0400 6G
6 metros	0400 1G

Accesorios

Componentes	Código del art.
Soporte lateral - 40 kg	0400 5

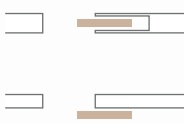
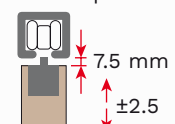
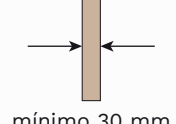
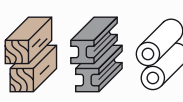

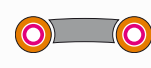
Repuestos

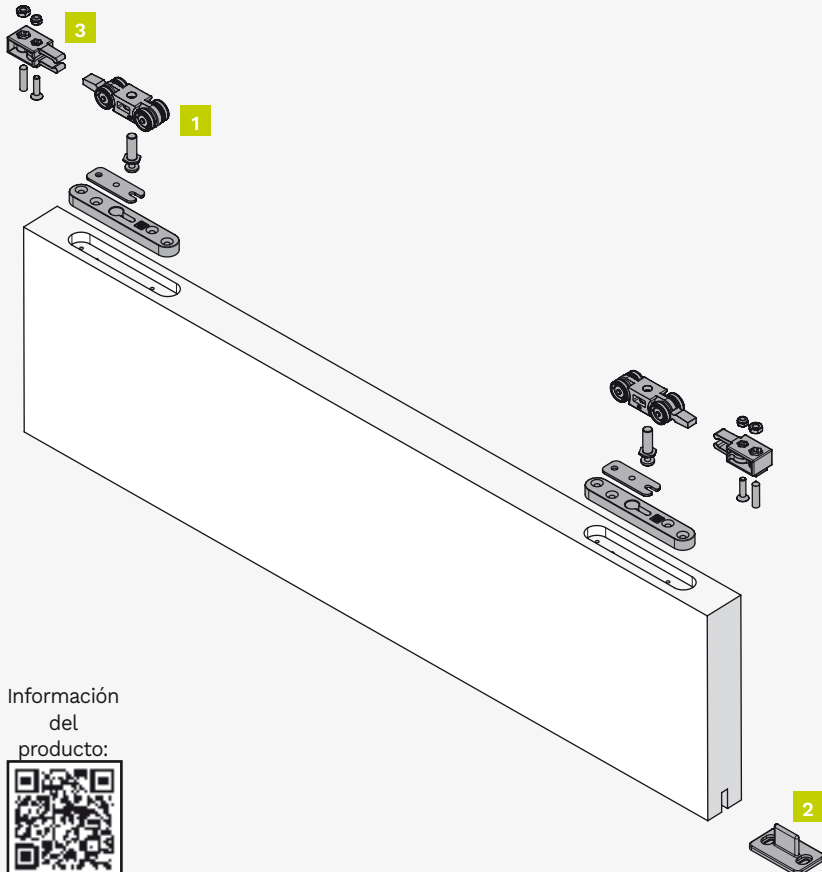
Componentes	*Cantidad	Código del art.	¿Para qué kit es?
Carro con soporte integrado en el panel - 40 kg	2 piezas	0450 51	0450 3
Guíador inferior regulable	20 piezas	0810 80x800	0450 3
Final de carrera	2 piezas	0400 52	0450 3

*Cantidad mínima de pedido indicada.

KIT 0450 4

Kit para puertas correderas estándar de madera, metal y PVC. Se puede instalar dentro/fuera de la pared con cuerpo de carro POM, 4 ruedas, 2 rodamientos de bolas, soporte de entrada simple y finalo de carrera. Capacidad hasta 80 kg.

<p>CORREDERO Standard</p> 	<p>FIJACIÓN Soporte empotrado en el panel</p> 	<p>ESPESOR PUERTA</p>  <p>mínimo 30 mm</p>	<p>MATERIAL HOJA Madera, metal y PVC</p> 	<p>CAPACIDAD DEL SISTEMA Hasta 80 kg</p> 	<p>CARRO Cuerpo: POM Ruedas: 4 Rodamientos de bolas: 2</p> 
---	--	--	---	--	---



Componentes del Kit

Kit completo para una hoja

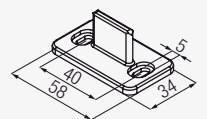
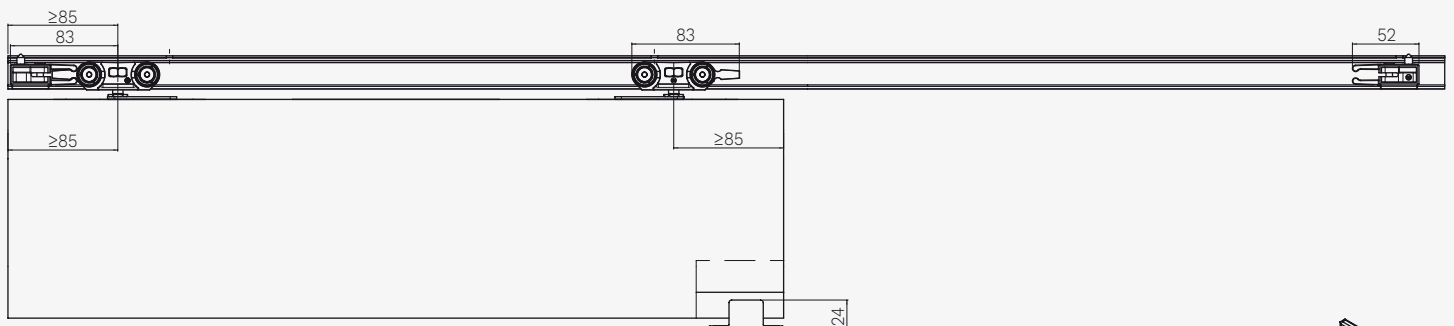
Código del art.: 0450 4

Figura	Componentes	Cantidad
1	Carro con soporte integrado en el panel - 80 kg	2 piezas
2	Guiador inferior regulable	1 pieza
3	Final de carrera	2 piezas
-	Llave regulación	1 pieza

Completa el kit en el apartado "Guías, Accesorios y Repuestos".

Dibujo técnico

Dimensiones indicadas en milímetros



KIT 0450 4 1ABS

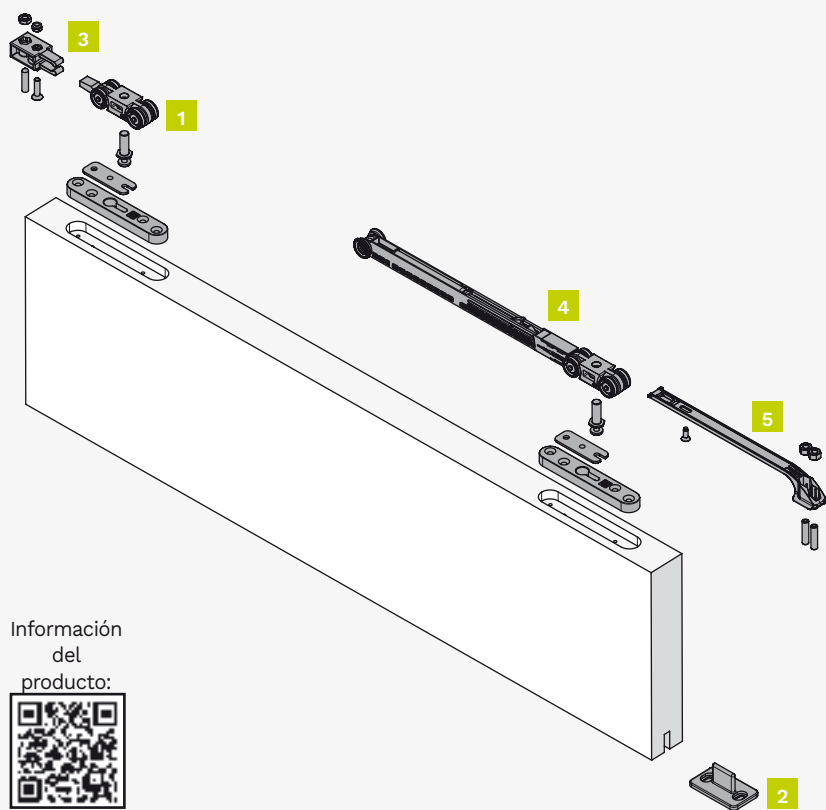
Kit para puertas correderas estándar de madera, metal y PVC. Se puede instalar dentro/fuera de la pared con cuerpo de carro POM, 4 ruedas, 2 rodamientos de bolas, soporte de entrada simple, final de carrera y retorno de puerta amortiguado (ABS simple). Capacidad hasta 60 kg.

CORREDERO Standard 	FIJACIÓN Soporte empotrado en el panel 	ESPESOR PUERTA 	ANCHO DEL PANEL 	MATERIAL HOJA Madera, metal y PVC 	CAPACIDAD DEL SISTEMA Hasta 60 kg 	CARRO Cuerpo: POM Ruedas: 4 Rodamientos de bolas: 2
----------------------------------	--	---------------------------	----------------------------	---	---	---

SISTEMA DE CIERRE AMORTIGUADO

ABS SIMPLE

Tipología: Mecánico
Carter: Plástico



Información del producto:



Componentes del Kit

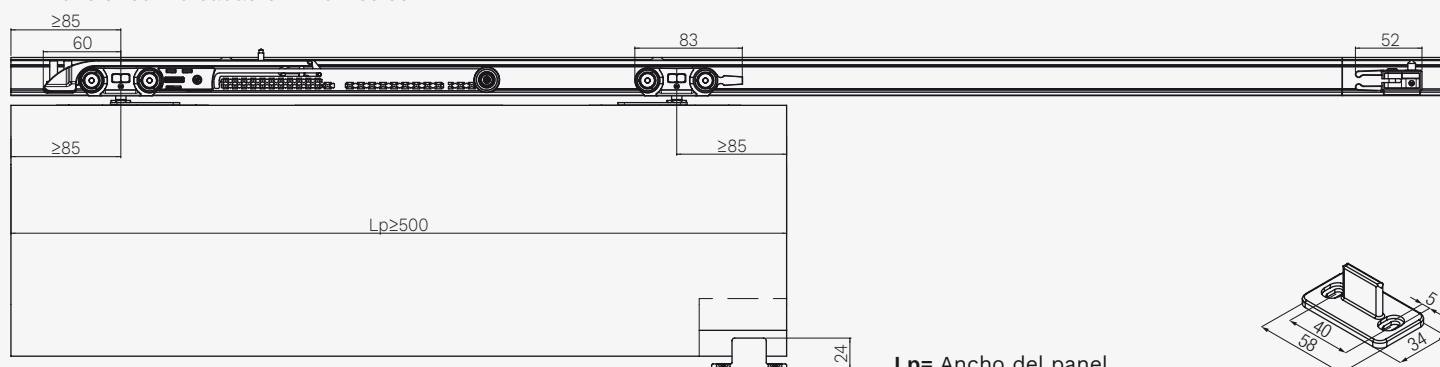
Kit completo para una hoja
Código del art.: 0450 4 1ABS

Figura	Componentes	Cantidad
1	Carro con soporte integrado en el panel - 80 kg	2 piezas
2	Guiador inferior regulable	1 pieza
3	Final de carrera	1 pieza
4	Sistema de cierre amortiguado (ABS Simple) - 60 kg	1 pieza
5	Activador ABS Simple	1 pieza

Completa el kit en el apartado "Guías, Accesorios y Repuestos".

Dibujo técnico


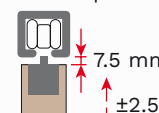
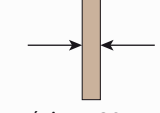
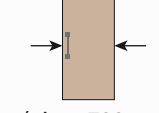
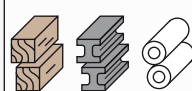


Dimensiones indicadas en milímetros



Lp= Ancho del panel

KIT 0450 4 2ABS

Kit para puertas correderas estándar de madera, metal y PVC. Se puede instalar dentro/fuera de la pared con cuerpo de carro POM, 4 ruedas, 2 rodamientos de bolas, soporte de entrada simple y freno amortiguado doble (ABS simple). Capacidad hasta 60 kg.

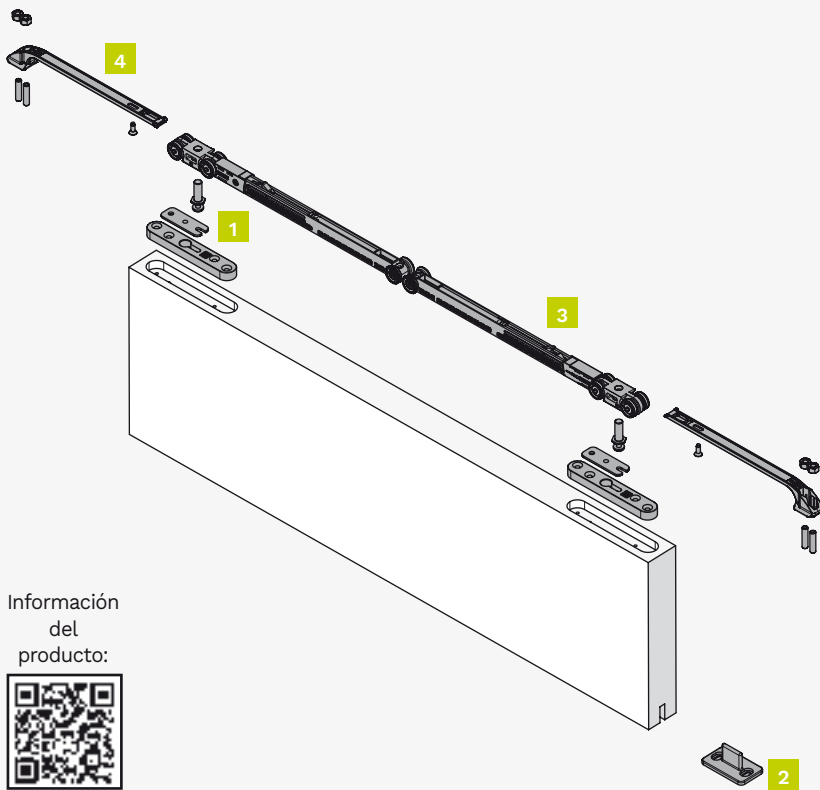
CORREDERO Standard 	FIJACIÓN Soporte empotrado en el panel  7.5 mm ± 2.5	ESPESOR PUERTA  mínimo 30 mm	ANCHO DEL PANEL  mínimo 760 mm	MATERIAL HOJA Madera, metal y PVC 	CAPACIDAD DEL SISTEMA Hasta 60 kg 	CARRO Cuerpo: POM Ruedas: 4 Rodamientos de bolas: 2 
--	--	--	--	---	--	--

SISTEMA DE CIERRE AMORTIGUADO

ABS ●●●●●●●●

SIMPLE

Tipología: Mecánico
Carter: Plástico



Información del producto:



Componentes del Kit

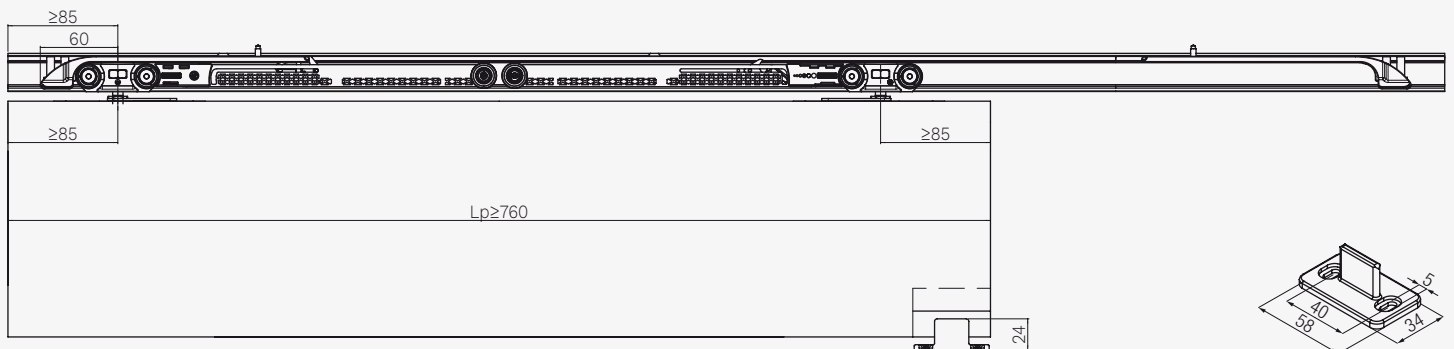
Kit completo para una hoja
Código del art.: 0450 4 2ABS

Figura	Componentes	Cantidad
1	Carro con soporte integrado en el panel - 80 kg	2 piezas
2	Guiador inferior regulable	1 pieza
3	Sistema de cierre amortiguado (ABS Simple) - 60 kg	2 piezas
4	Activador ABS Simple	2 piezas

Completa el kit en el apartado "Guías, Accesorios y Repuestos".

Dibujo técnico

Dimensiones indicadas en milímetros



Lp= Ancho del panel

Guías, Accesorios y Recambios 0450 4 / 0450 4 1ABS / 0450 4 2ABS

Complete su kit eligiendo la guía y el accesorio en función de la solución corredera deseada.

Ejemplos de instalación				Dimensiones de la guía y accesorios	
Dimensiones indicadas en milímetros					

Guías	
Guía en aluminio anodizado perforado - 80 kg	Código del art.
2 metros	0400 2 200
3 metros	0400 7
4 metros	0400 2 400
6 metros	0400 2

Accesorios	
Componentes	Código del art.
Perfil sujeción - 2 metros	0500 C 200
Perfil sujeción - 3 metros	0500 C 300
Perfil sujeción - 4 metros	0500 C 400
Fijación a pared - 80 Kg - 2 metros	0500 F 200
Fijación a pared - 80 Kg - 3 metros	0500 F 300
Fijación a pared - 80 Kg - 4 metros	0500 F 400
Soporte lateral - 80 kg	0500 4
Cierre de guía lateral	0500 61
Cierre lateral fijación a pared	0500 62
Kit de cierre y apertura ABS 60 kg	0400 ABS BK

Repuestos			
Componentes	*Cantidad	Código del art.	¿Para qué kit es?
Carro con soporte integrado en el panel - 80 kg	2 piezas	0450 52	0450 4 / 0450 4 1ABS / 0450 4 2ABS
Guiador inferior regulable	20 piezas	0810 80x800	0450 4 / 0450 4 1ABS / 0450 4 2ABS
Final de carrera	2 piezas	0400 52	0450 4 / 0450 4 1ABS
Sistema de cierre amortiguado (ABS Simple) - 60 kg	1 pieza	0400 ABS	0400 4 1ABS / 0400 4 2ABS
Activador ABS Simple	1 pieza	0400 52 ABS	0400 4 1ABS / 0400 4 2ABS
Placas de fijación + tornillos para perfil de acoplamiento a pared 0500 F	100 piezas	0500 58	0450 4 / 0450 4 1ABS / 0450 4 2ABS

*Cantidad mínima de pedido indicada.

SERIE OUTDOOR




Sistemas para puertas
correderas de madera, metal y
PVC



CARACTERISTICAS:









1. **CARRO** 4 carros diferentes disponibles para 4 raciones diferentes.
 - **0800:** compuesto por cuerpo de zamak, 2 ruedas de POM y pasador de acero inoxidable para una capacidad de 60 kg.
 - **0810:** compuesto por cuerpo de aluminio, 2 ruedas de POM y pasador de acero inoxidable para una capacidad de 100 kg.
 - **0830:** compuesto por cuerpo de zamak, 2 ruedas de POM y pasador de acero inoxidable para una capacidad de 175 kg.
 - **0850:** compuesto por cuerpo de aluminio, 2 ruedas POM y pasador de acero inoxidable para una capacidad de 250 kg.
2. **FIJACIÓN**
 - **SOPORTE DE DOBLE ENTRADA** para facilitar el montaje tanto frontal como lateral del panel en los sistemas 0800 y 0810.
 - **SOPORTE DE ENTRADA SIMPLE** en sistemas 0830 y 0850.
3. **DISPOSITIVO FINAL DE CARRERA.**
4. **GUÍA INFERIOR REGULABLE** gracias a las ranuras y ruedas que se adaptan al fresado para facilitar el deslizamiento.
5. **IDEAL PARA EXTERIORES.**
6. **CAPACIDAD HASTA 250 KG.**

CARRO
<p>0800: 60 kg</p> 
<p>0810: 100 kg</p> 
<p>0830: 175 kg</p> 
<p>0850: 250 kg</p> 

FIJACIÓN
<p>PLETINA DE DOBLE ENTRADA</p> <p>0800 - 0810</p> 
<p>PLETINA DE ENTRADA SIMPLE</p> <p>0830</p>  <p>0850</p> 

GUIA INFERIOR


FINAL DE CARRERA			
<p>0800:</p> 	<p>0810:</p> 	<p>0830:</p> 	<p>0850:</p> 

Sistema	Capacidad	Material hoja	Corredero	Fijación	Página
0800	60 kg		Exterior 	Pletina clasica de doble entrada	112
0810	100 kg		Exterior 	Pletina clasica de doble entrada	116
0830	175 kg		Exterior 	Pletina de entrada simple	120
0850	250 kg		Exterior 	Pletina de entrada simple	124

LEYENDA Y TERMINOLOGÍA

• MATERIAL HOJA



Madera

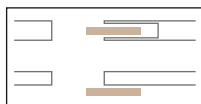


Metal



PVC

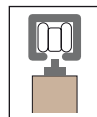
• CORREDERO



Exterior

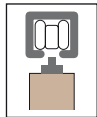
Solución que permite la creación de puertas correderas aptas para exteriores.

• FIJACIÓN DE MADERA



Pletina clasica de doble entrada

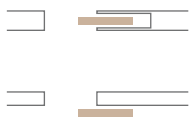

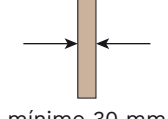
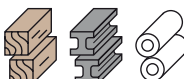


Pletina fijada en la parte superior del panel para su anclaje. La doble entrada facilita el montaje tanto frontal como lateral del panel.



Pletina clasica de entrada única

Pletina fijada en la parte superior del panel para su anclaje.

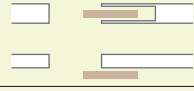
SYSTEM OUTDOOR 0800

<p>CORREDERO Exterior</p> 	<p>FIJACIÓN Pletina clasica de doble entrada</p> 	<p>ESPESOR PUERTA</p>  <p>mínimo 30 mm</p>	<p>MATERIAL HOJA Madera, metal y PVC</p> 	<p>CAPACIDAD DEL SISTEMA Hasta 60 kg</p> 	<p>CARRO Cuerpo: Zamak Ruedas: 2 Pasador: acero inoxidable</p> 
--	---	--	---	---	---



ÍNDICE

Kit de correderas para el sistema Outdoor 0800

Kit	Capacidad	Espesor puerta	Corredero	Página
0800 3	60 kg	mínimo 30 mm	Exterior 	114
Guías, Accesorios y Recambios 0800 3				115

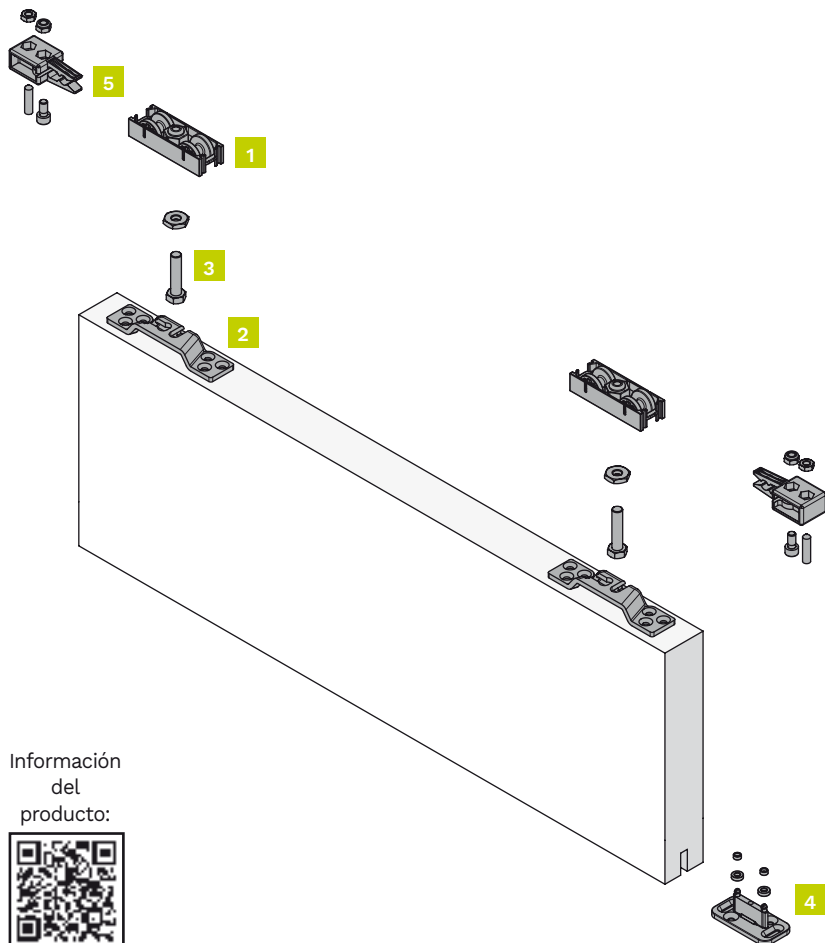
Opcional

System	Descripcion	Código del art.	Página
New Kit Klose	Cierre automatico - Externo muro	0880 1	149
	Cierre automatico - interno muro	0880 2	150
2000	Kit de arrastre de puertas paralelas	2000	152

KIT 0800 3

Kit para puertas/portones correderos de aplicación en ambientes exteriores y en ambientes húmedos para paneles de madera, metal y PVC. Se puede instalar dentro/fuera de la pared con cuerpo de carro de Zamak, 2 ruedas, pasador de acero inoxidable, soporte de doble entrada y final de carrera. Capacidad hasta 60 kg.

<p>CORREDERO Exterior</p>	<p>FIJACIÓN Pletina clasica de doble entrada</p>	<p>ESPESOR PUERTA</p> <p>mínimo 30 mm</p>	<p>MATERIAL HOJA Madera, metal y PVC</p>	<p>CAPACIDAD DEL SISTEMA Hasta 60 kg</p>	<p>CARRO Cuerpo: Zamak Ruedas: 2 Pasador: acero inoxidable</p>
--------------------------------------	---	--	---	---	---



Información del producto:



Componentes del Kit

Kit completo para una hoja

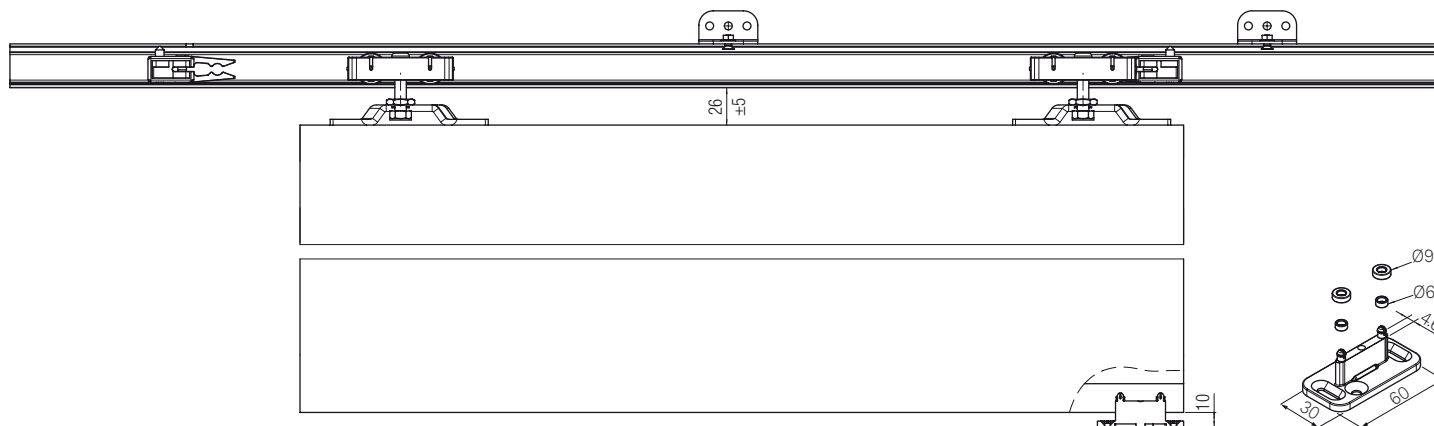
Código del art.: 0800 3

Figura	Componentes	Cantidad
1	Carro de deslizamiento - 60 kg	2 piezas
2	Pletina de doble entrada	2 piezas
3	Tornillo de soporte carro	2 piezas
4	Guíador inferior regulable	1 pieza
5	Final de carrera	2 piezas
-	Llave regulación freno	1 pieza
-	Llave regulación	1 pieza

Completa el kit en el apartado "Guías, Accesorios y Repuestos".

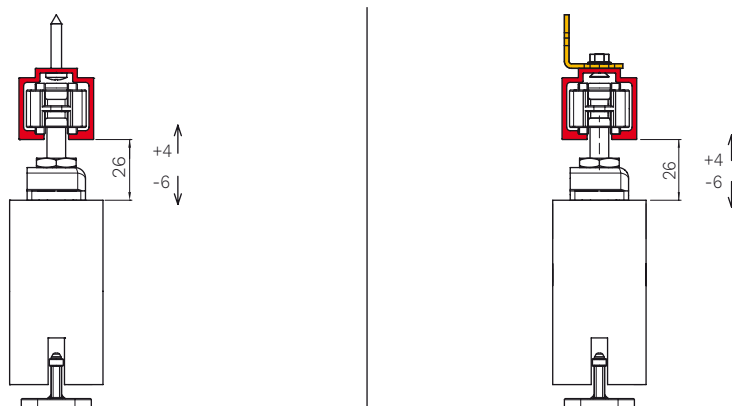
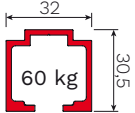
Dibujo técnico

Dimensiones indicadas en milímetros



Guías, Accesorios y Recambios 0800 3

Complete su kit eligiendo la guía y el accesorio.

Ejemplos de instalación	Dimensiones de la guía y accesorios
<p>Dimensiones indicadas en milímetros</p> 	

Guías

Guía en aluminio anodizado perforado - 60 kg	Código del art.
3 metros	0800 2
6 metros	0800 1

Accesorios

Componentes	Código del art.
Soporte de sujeción lateral - 60 kg	0800 5

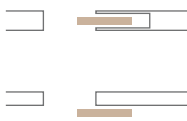
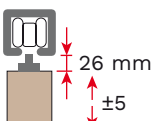
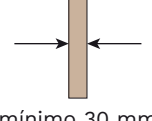
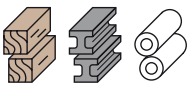


Repuestos

Componentes	*Cantidad	Código del art.	¿Para qué kit es?
Carro de deslizamiento - 60 kg	2 piezas	0800 51	0800 3
Pletina de doble entrada	2 piezas	0500 55	0800 3
Tornillo de soporte carro	2 piezas	0500 54	0800 3
Guíador inferior regulable	20 piezas	0500 13	0800 3
Final de carrera	2 piezas	0800 4	0800 3

*Cantidad mínima de pedido indicada.



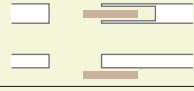
SYSTEM OUTDOOR 0810

<p>CORREDERO Exterior</p> 	<p>FIJACIÓN Pletina clasica de doble entrada</p> 	<p>ESPESOR PUERTA</p>  <p>mínimo 30 mm</p>	<p>MATERIAL HOJA Madera, metal y PVC</p> 	<p>CAPACIDAD DEL SISTEMA Hasta 100 kg</p> 	<p>CARRO Cuerpo: Aluminio Ruedas: 2 Pasador: acero inoxidable</p> 
--	---	--	---	--	--



ÍNDICE

Kit de correderas para el sistema Outdoor 0810

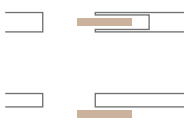
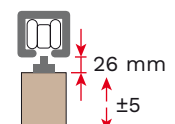
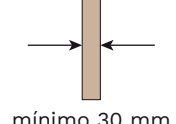
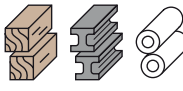


Kit	Capacidad	Espesor puerta	Corredero	Página
0810 80x300	100 kg	mínimo 30 mm	Exterior 	118
Guías, Accesorios y Recambios 0810 80x300				119

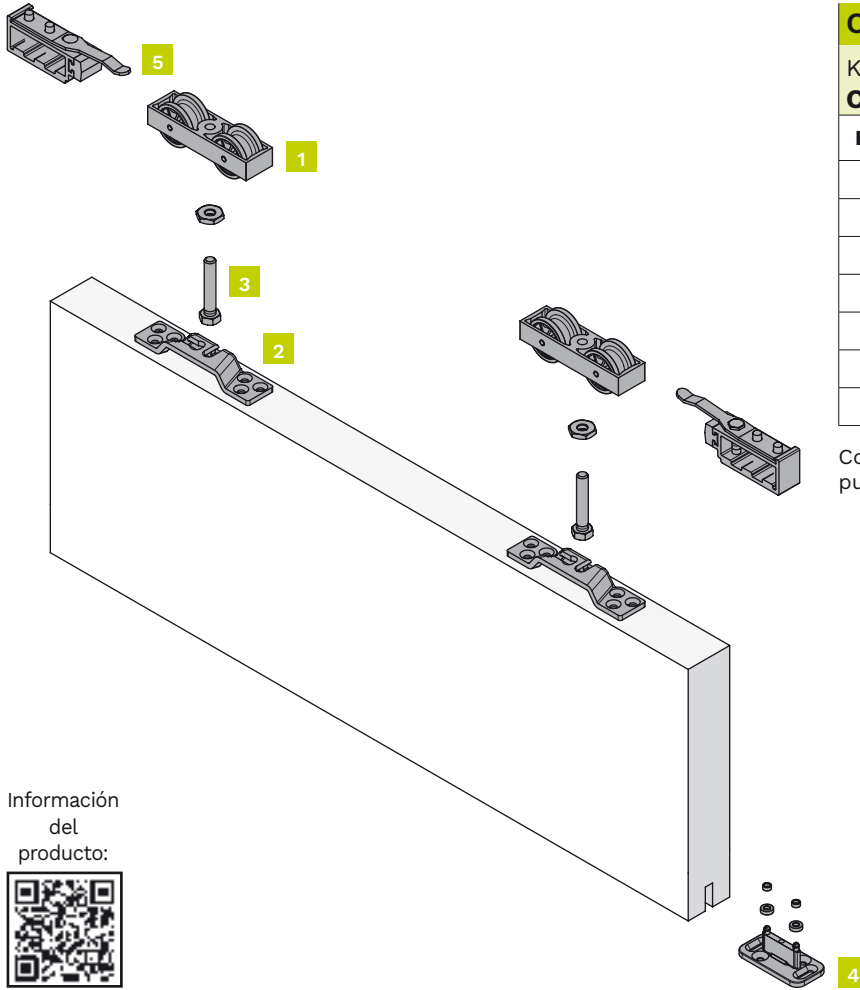
Opcional

System	Descripcion	Código del art.	Página
New Kit Klose	Cierre automatico - Externo muro	0880 1	149
	Cierre automatico - interno muro	0880 2	150
2000	Kit de arrastre de puertas paralelas	2000	152

KIT 0810 80X300

Kit para puertas/portones correderos de aplicación en ambientes exteriores y en ambientes húmedos para paneles de madera, metal y PVC. Se puede instalar dentro/ fuera de la pared con cuerpo de carro de aluminio, 2 ruedas, pasador de acero inoxidable, soporte de doble entrada e interruptor de límite. Capacidad hasta 100 kg.

<p>CORREDERO Exterior</p> 	<p>FIJACIÓN Pletina clasica de doble entrada</p> 	<p>ESPESOR PUERTA</p>  <p>mínimo 30 mm</p>	<p>MATERIAL HOJA Madera, metal y PVC</p> 	<p>CAPACIDAD DEL SISTEMA Hasta 100 kg</p> 	<p>CARRO Cuerpo: Aluminio Ruedas: 2 Pasador: acero inoxidable</p> 
---	---	--	---	---	--



Componentes del Kit

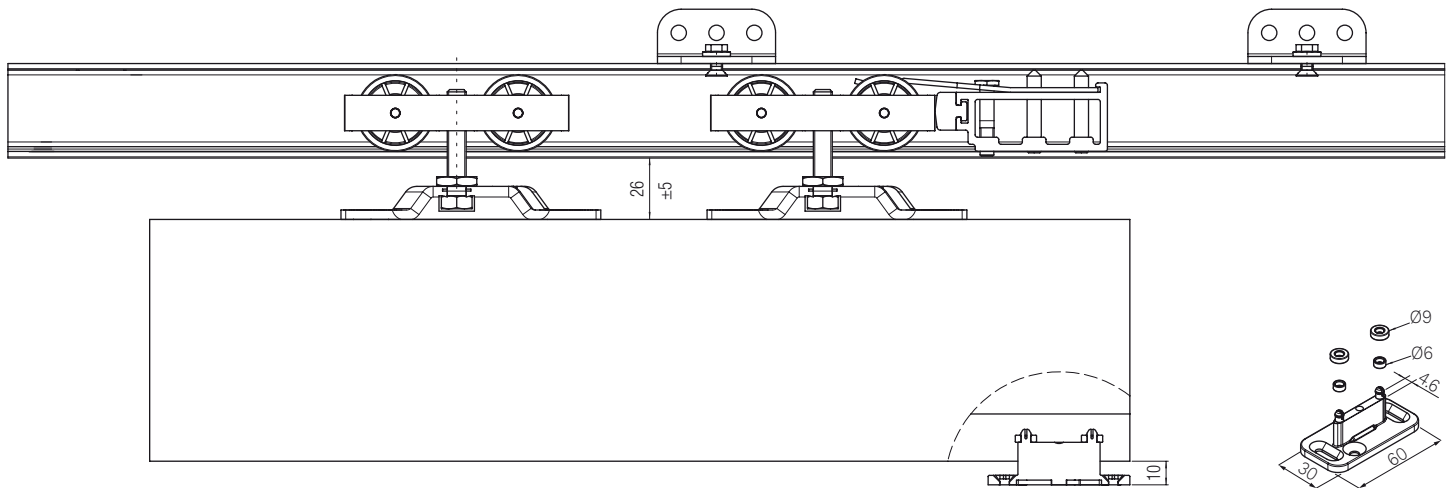
Kit completo para una hoja
Código del art.: 0810 80x300

Figura	Componentes	Cantidad
1	Carro de deslizamiento - 100 kg	2 piezas
2	Pletina de doble entrada	2 piezas
3	Tornillo de soporte carro	2 piezas
4	Guiador inferior regulable	1 pieza
5	Final de carrera	2 piezas
-	Llave regulación freno	1 pieza
-	Llave regulación	1 pieza

Completa el kit en el apartado "Guías, Accesorios y Repuestos".

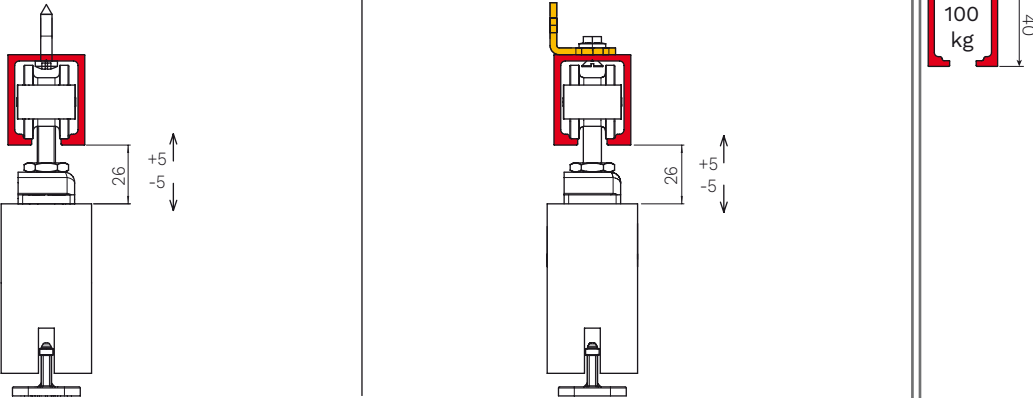
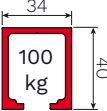
Dibujo técnico

Dimensiones indicadas en milímetros



Guías, Accesorios y Recambios 0810 80x300

Complete su kit eligiendo la guía y el accesorio.

Ejemplos de instalación	Dimensiones de la guía y accesorios
<p>Dimensiones indicadas en milímetros</p> 	

Guías

Guía en aluminio anodizado perforado - 100 kg	Código del art.
2 metros	0810 80x200
3 metros	0810 80x900
6 metros	0810 80x400

Accesorios

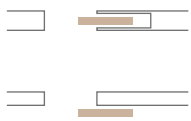

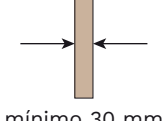
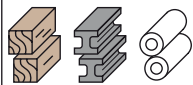


Componentes	Código del art.
Soporte de sujeción lateral - 100 kg	0810 80x700

Repuestos

Componentes	*Cantidad	Código del art.	¿Para qué kit es?
Carro de deslizamiento - 100 kg	2 piezas	0810 53	0810 80x300
Pletina de doble entrada	2 piezas	0500 55	0810 80x300
Tornillo de soporte carro	2 piezas	0810 51	0810 80x300
Guíador inferior regulable	20 piezas	0500 13	0810 80x300
Final de carrera	1 pieza	0810 80x600	0810 80x300

*Cantidad mínima de pedido indicada.

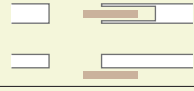
SYSTEM OUTDOOR 0830

<p>CORREDERO Exterior</p> 	<p>FIJACIÓN Pletina clasica de entrada única</p> 	<p>ESPESOR PUERTA</p>  <p>mínimo 30 mm</p>	<p>MATERIAL HOJA Madera, metal y PVC</p> 	<p>CAPACIDAD DEL SISTEMA Hasta 175 kg</p> 	<p>CARRO Cuerpo: Zamak Ruedas: 2 Pasador: acero inoxidable</p> 
--	---	--	---	--	---



ÍNDICE

Kit de correderas para el sistema Outdoor 0830

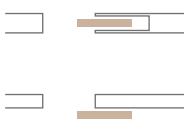
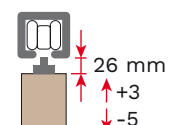
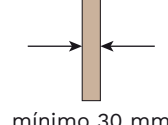
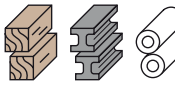


Kit	Capacidad	Espesor puerta	Corredero	Página
0830 3	175 kg	mínimo 30 mm	Exterior 	122
Guías, Accesorios y Recambios 0830 3				123

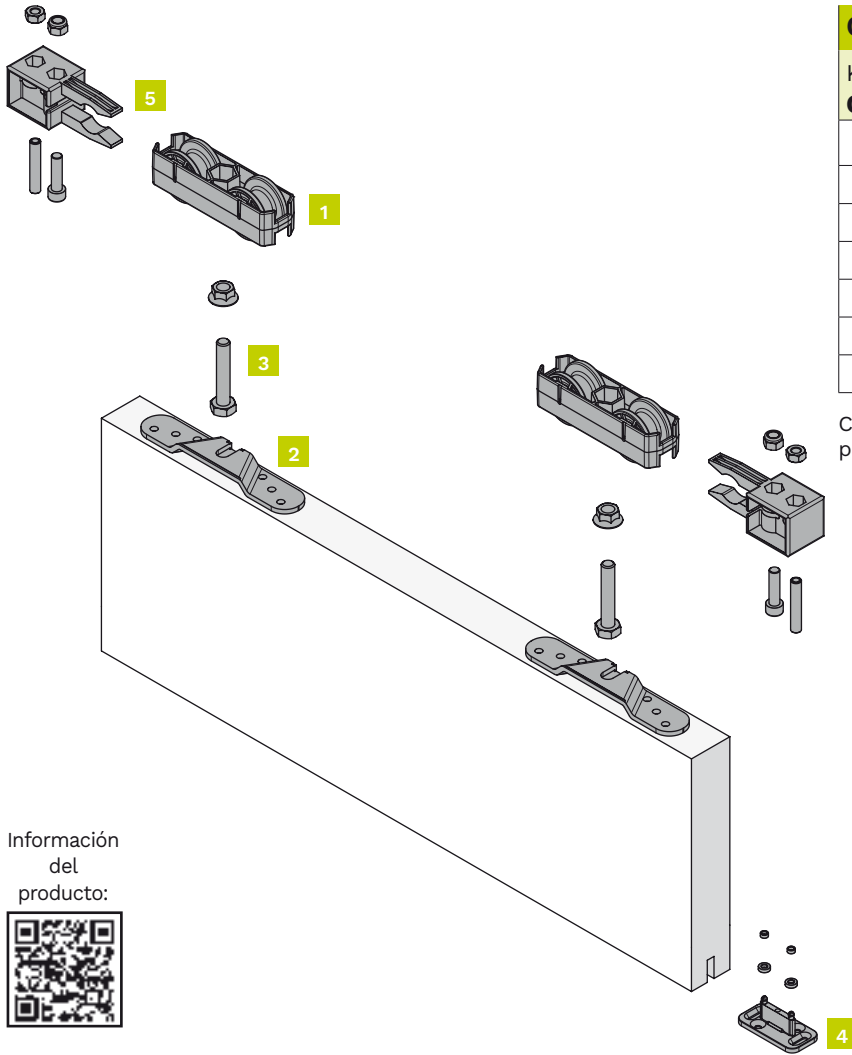
Opcional

System	Descripcion	Código del art.	Página
New Kit Klose	Cierre automatico - Externo muro	0880 1	149
	Cierre automatico - interno muro	0880 2	150
2000	Kit de arrastre de puertas paralelas	2000	152

KIT 0830 3

Kit para puertas/portones correderos de aplicación en ambientes exteriores y en ambientes húmedos para paneles de madera, metal y PVC. Se puede instalar dentro/fuera de la pared con cuerpo de carro de Zamak, 2 ruedas, pasador de acero inoxidable, soporte de entrada única y final de carrera. Capacidad hasta 175 kg.

<p>CORREDERO Exterior</p> 	<p>FIJACIÓN Pletina clasica de entrada única</p> 	<p>ESPESOR PUERTA</p>  <p>mínimo 30 mm</p>	<p>MATERIAL HOJA Madera, metal y PVC</p> 	<p>CAPACIDAD DEL SISTEMA Hasta 175 kg</p> 	<p>CARRO Cuerpo: Zamak Ruedas: 2 Pasador: acero inoxidable</p> 
---	---	--	---	---	---



Componentes del Kit

Kit completo para una hoja
Código del art.: 0830 3

Figura	Componentes	Cantidad
1	Carro de deslizamiento - 175 kg	2 piezas
2	Pletina de entrada simple	2 piezas
3	Tornillo de soporte carro	2 piezas
4	Guíador inferior regulable	1 pieza
5	Final de carrera	2 piezas
-	Llave regulación freno	1 pieza

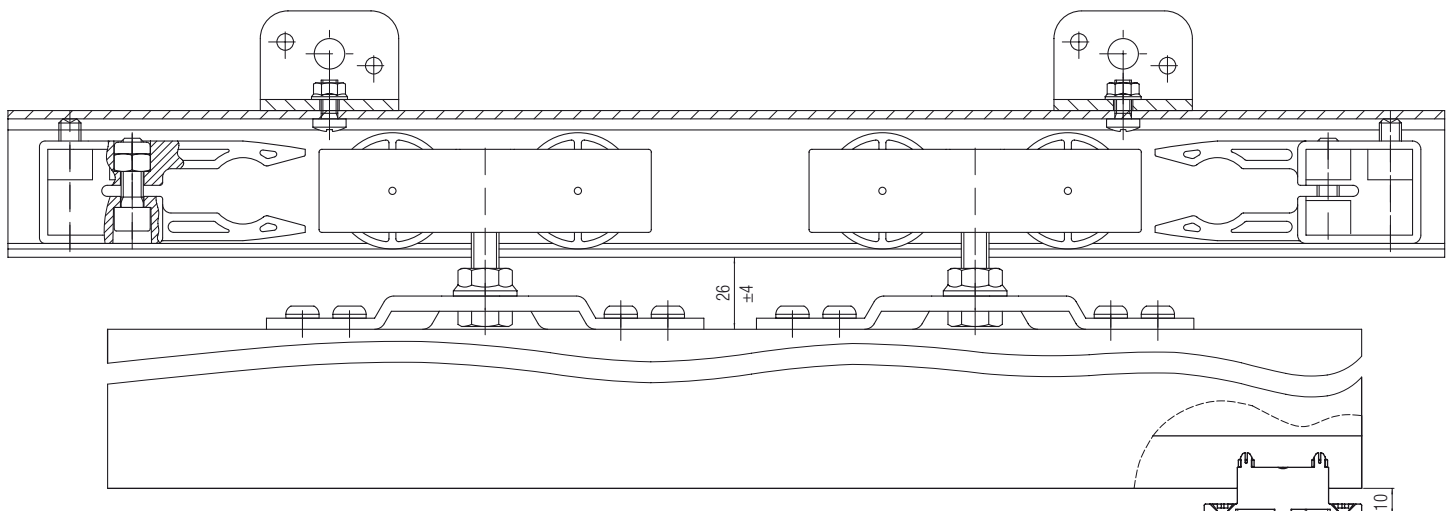
Completa el kit en el apartado "Guías, Accesorios y Repuestos".

Información del producto:



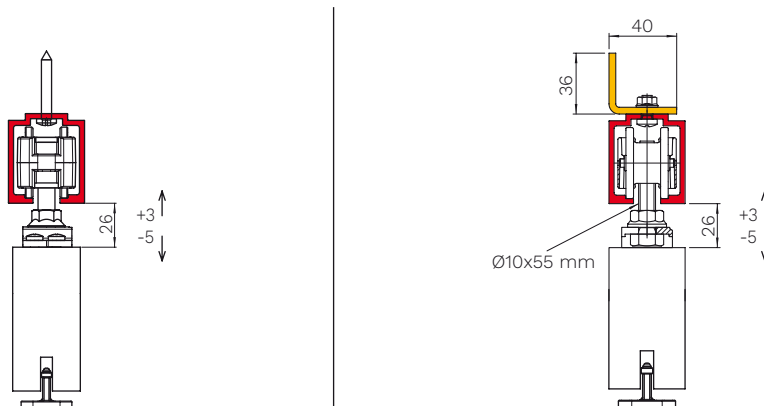
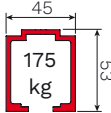
Dibujo técnico

Dimensiones indicadas en milímetros



Guías, Accesorios y Recambios 0830 3

Complete su kit eligiendo la guía y el accesorio.

Ejemplos de instalación	Dimensiones de la guía y accesorios
<p>Dimensiones indicadas en milímetros</p> 	

Guías

Guía en aluminio anodizado perforado - 175 kg	Código del art.
3 metros	0830 2
6 metros	0830 1

Accesorios

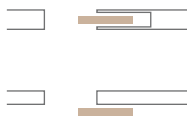
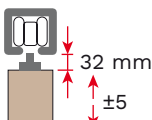
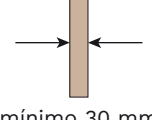
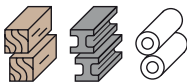


Componentes	Código del art.
Soporte de sujeción lateral - 250 kg	0850 5

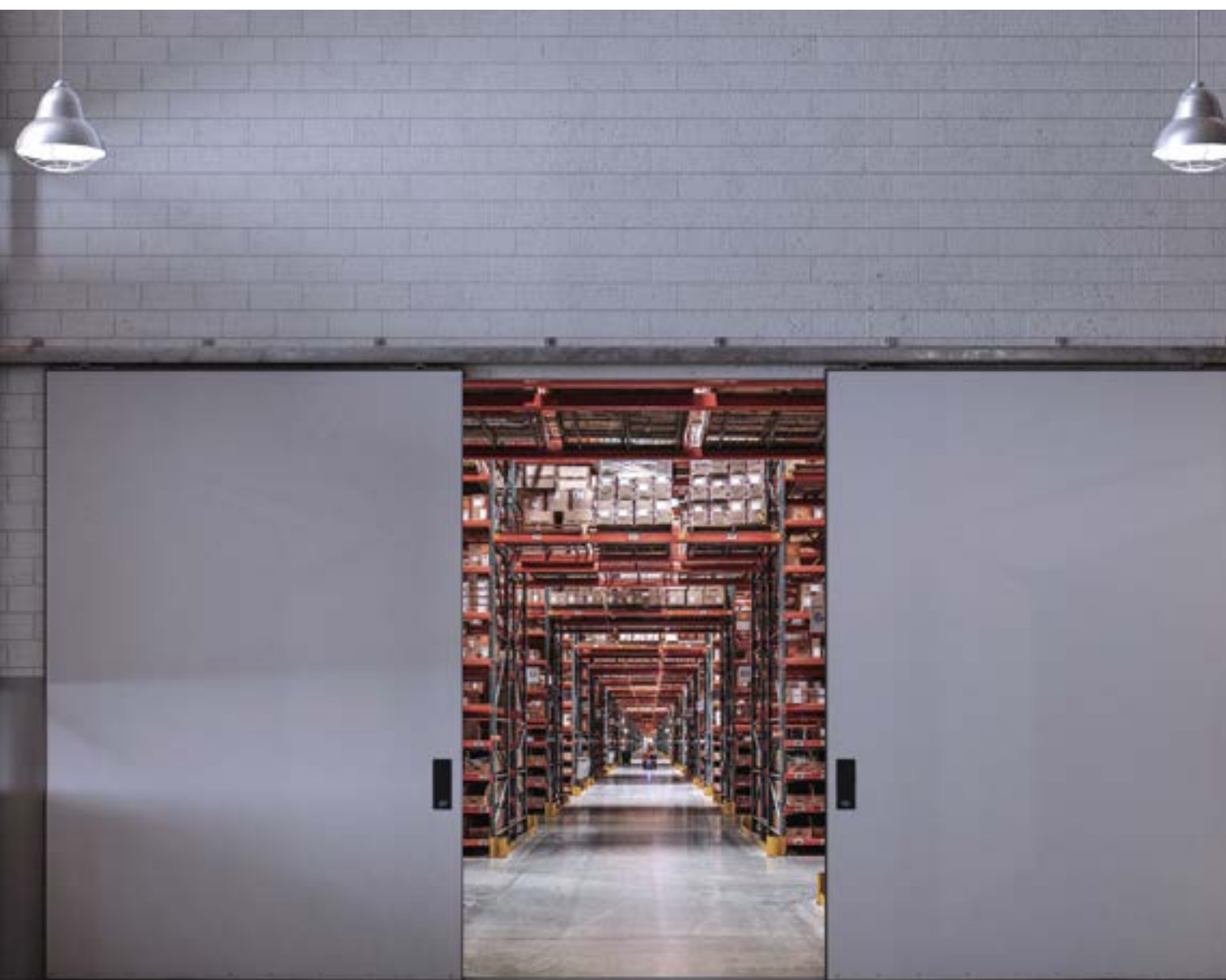
Repuestos

Componentes	*Cantidad	Código del art.	¿Para qué kit es?
Carro de deslizamiento - 175 kg	2 piezas	0830 53	0830 3
Pletina de entrada simple	2 piezas	0830 52	0830 3
Tornillo de soporte carro	2 piezas	0830 51	0830 3
Guíador inferior regulable	20 piezas	0500 13	0830 3
Final de carrera	2 piezas	0830 4	0830 3

*Cantidad mínima de pedido indicada.

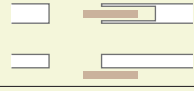
SYSTEM OUTDOOR 0850

<p>CORREDERO Exterior</p> 	<p>FIJACIÓN Pletina clasica de entrada única</p> 	<p>ESPESOR PUERTA</p>  <p>mínimo 30 mm</p>	<p>MATERIAL HOJA Madera, metal y PVC</p> 	<p>CAPACIDAD DEL SISTEMA Hasta 250 kg</p> 	<p>CARRO Cuerpo: Aluminio Ruedas: 2 Pasador: acero inoxidable</p> 
--	---	--	---	--	--



ÍNDICE

Kit de correderas para el sistema Outdoor 0850

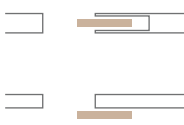
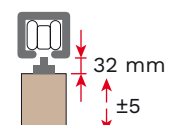
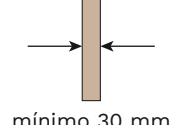
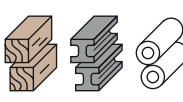

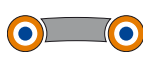
Kit	Capacidad	Espesor puerta	Corredero	Página
0850 3	250 kg	mínimo 30 mm	Exterior 	126
Guías, Accesorios y Recambios 0850 3				127

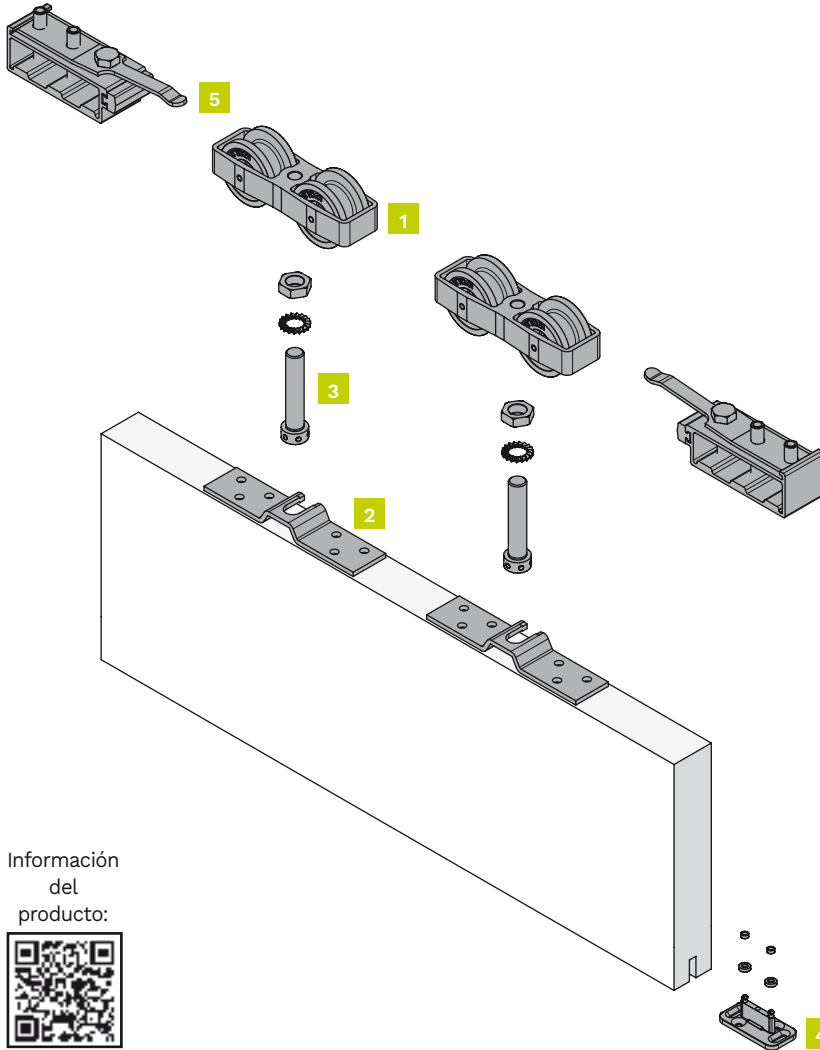
Opcional

System	Descripcion	Código del art.	Página
New Kit Klose	Cierre automatico - Externo muro	0880 1	149
	Cierre automatico - interno muro	0880 2	150
2000	Kit de arrastre de puertas paralelas	2000	152

KIT 0850 3

Kit para puertas/portones correderos de aplicación en ambientes exteriores y en ambientes húmedos para paneles de madera, metal y PVC. Se puede instalar dentro/ fuera de la pared con cuerpo de carro de aluminio, 2 ruedas, pasador de acero inoxidable, soporte de entrada única y fianl de carrera. Capacidad hasta 250 kg.

<p>CORREDERO Exterior</p> 	<p>FIJACIÓN Pletina clasica de entrada única</p> 	<p>ESPESOR PUERTA</p>  <p>mínimo 30 mm</p>	<p>MATERIAL HOJA Madera, metal y PVC</p> 	<p>CAPACIDAD DEL SISTEMA máximo 250 kg</p> 	<p>CARRO Cuerpo: Aluminio Ruedas: 2 Pasador: acero inoxidable</p> 
---	---	--	---	--	--



Componentes del Kit

Kit completo para una hoja
Código del art.: 0850 3

Figura	Componentes	Cantidad
1	Carro de deslizamiento - 250 kg	2 piezas
2	Pletina de entrada simple	2 piezas
3	Tornillo de soporte carro	2 piezas
4	Guiador inferior regulable	1 pieza
5	Final de carrera	2 piezas
-	Llave regulación freno	1 pieza

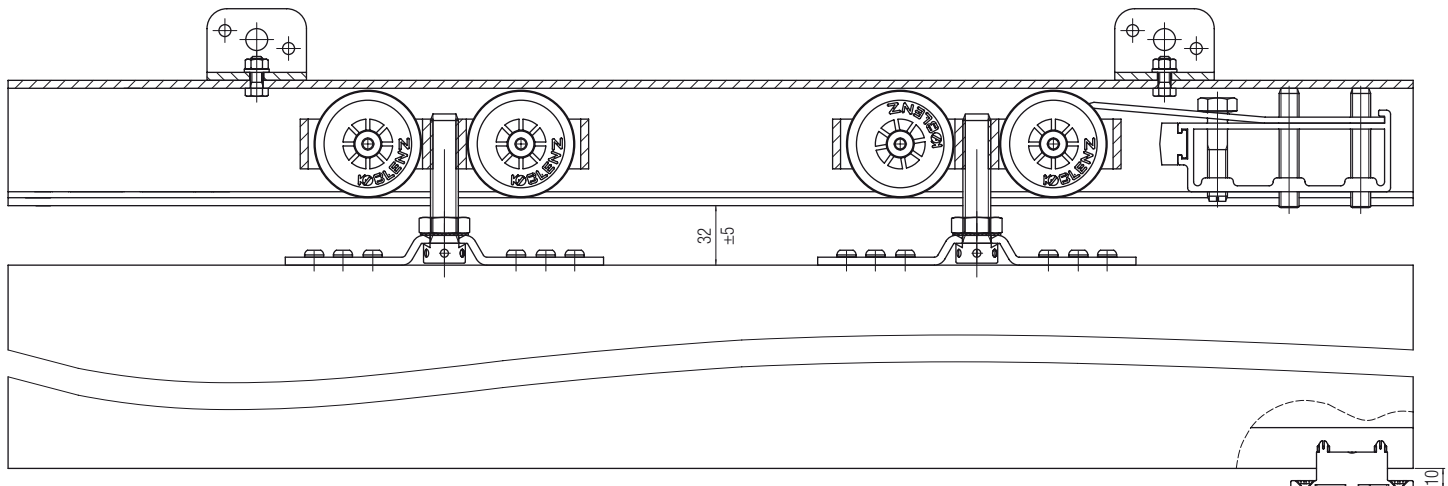
Completa el kit en el apartado "Guías, Accesorios y Repuestos".

Información del producto:



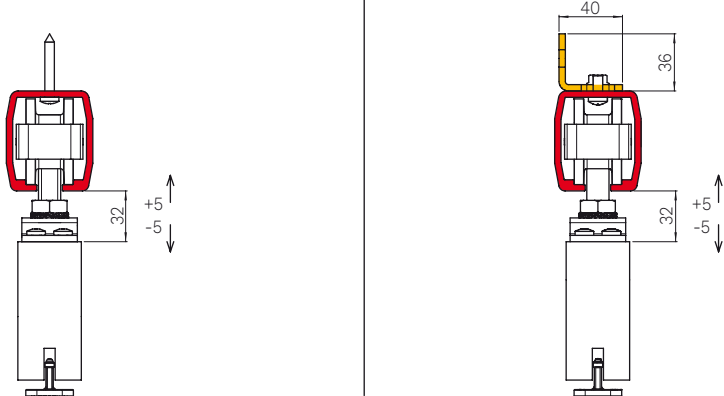
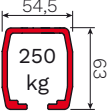
Dibujo técnico

Dimensiones indicadas en milímetros



Guías, Accesorios y Recambios 0850 3

Complete su kit eligiendo la guía y el accesorio.

Ejemplos de instalación	Dimensiones de la guía y accesorios
<p>Dimensiones indicadas en milímetros</p> 	

Guías

Guía en aluminio anodizado - 250 kg	Código del art.
3 metros	0850 2
6 metros	0850 1

Accesorios

Componentes	Código del art.
Soporte de sujeción lateral - 250 kg	0850 5

Repuestos

Componentes	*Cantidad	Código del art.	¿Para qué kit es?
Carro de deslizamiento - 250 kg	2 piezas	0850 53	0850 3
Pletina de entrada simple	2 piezas	0850 52	0850 3
Tornillo de soporte carro	2 piezas	0850 51	0850 3
Guíador inferior regulable	20 piezas	0500 13	0850 3
Final de carrera	1 pieza	0850 4	0850 3

*Cantidad mínima de pedido indicada.

SERIE DESIGN

Sistemas para puertas
correderas de madera y vidrio



SERIE DESIGN

La Serie Design está compuesta por kits para puertas exteriores de pared que expresan y mezclan a la perfección los conceptos de **funcionalidad** y **estética**: con el sistema Tricks se realza el minimalismo aplicado a las puertas, mientras que con K20 se resalta todo el sistema corredero que habitualmente queda oculto.



Sistema	Material hoja	Corredero	Página
Tricks		Invisible 	132
K20		A la vista 	136

LEYENDA Y TERMINOLOGÍA

• MATERIAL HOJA



Madera



Vidrio

• CORREDERO

**Invisible**

Solución que permite la creación de puertas correderas de pared exterior con sistema corredero invisible.

**A la vista**

Solución que permite la creación de puertas correderas de pared exterior con guía y carros vistos. Apto para paneles de madera y vidrio.



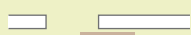
SYSTEM TRICKS PATENTED

<p>CORREDERO Invisible</p> 	<p>ESPESOR PUERTA</p>  <p>mínimo 40 mm</p>	<p>MATERIAL HOJA Madera</p> 	<p>CAPACIDAD DEL SISTEMA Hasta 50 kg</p> 	<p>ALTURA HUECO DE OBRA</p>  <p>máximo 2450 mm</p>	<p>ANCHO HUECO DE OBRA</p>  <p>máximo 1200 mm</p>	<p>RUEDAS EN EL SUELO Ninguna</p> 
<p>REGULACIONES 3D</p> 	<p>TAMBIÉN APTO PARA MUEBLES</p> 					



ÍNDICE

Kit de correderas para el sistema Tricks

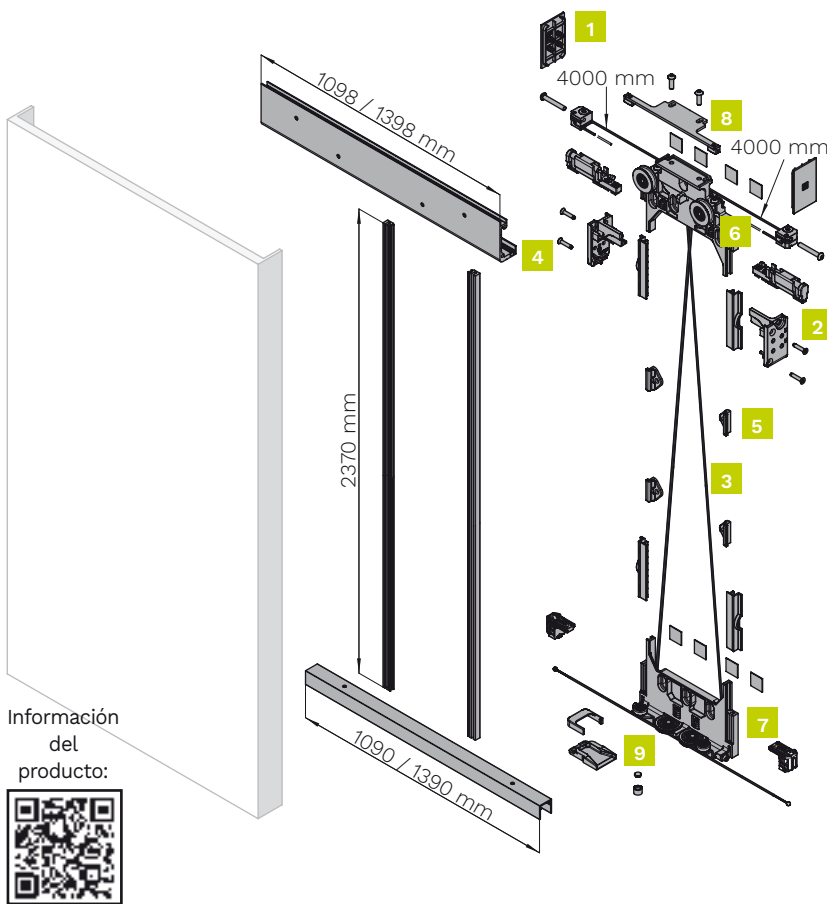
Kit	Capacidad	Espesor puerta	Corredero	Página
0590 1	50 kg	mínimo 40 mm	Invisible 	134
Guías, Accesorios y Recambios 0590 1				135



KIT 0590 1 - TRICKS

Sistema invisible en kit para puertas correderas de madera de pared exterior. Solución de cables cruzados para un equilibrio perfecto. Ausencia de ruedas en el suelo. Luz inferior de sólo 10 mm. Ajuste 3D.

CORREDERO Invisible 	ESPESOR PUERTA mínimo 40 mm	MATERIAL HOJA Madera 	CAPACIDAD DEL SISTEMA Hasta 50 kg 	ALTURA HUECO DE OBRA máximo 2450 mm	ANCHO HUECO DE OBRA máximo 1200 mm	RUEDAS EN EL SUELO Ninguna
REGULACIONES 3D 	TAMBIÉN APTO PARA MUEBLES 					



Información del producto:



Componentes del Kit

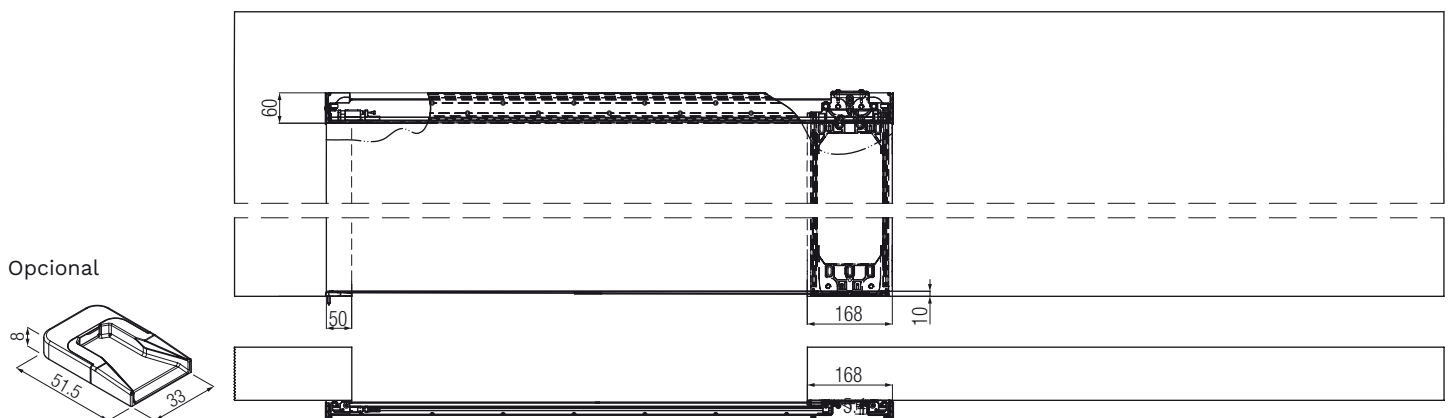
Kit completo para una hoja
Código del art.: 0590 1

Figura	Componentes	Cantidad
1	Kits de plástico	1 pieza
2	Juegos de amortiguadores	1 pieza
3	Juegos de cables	1 pieza
4	Soporte superior (1 derecha + 1 izquierda)	2 piezas
5	Abrazaderas de cable superior (1 derecha + 1 izquierda)	2 piezas
6	Carro superior	1 pieza
7	Carro inferior	1 pieza
8	Soporte de seguridad anti descarrilamiento	1 pieza
9	Guiador inferior	1 pieza

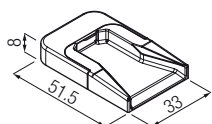
Completa el kit en el apartado "Guías, Accesorios y Repuestos".

Dibujo técnico

Dimensiones indicadas en milímetros

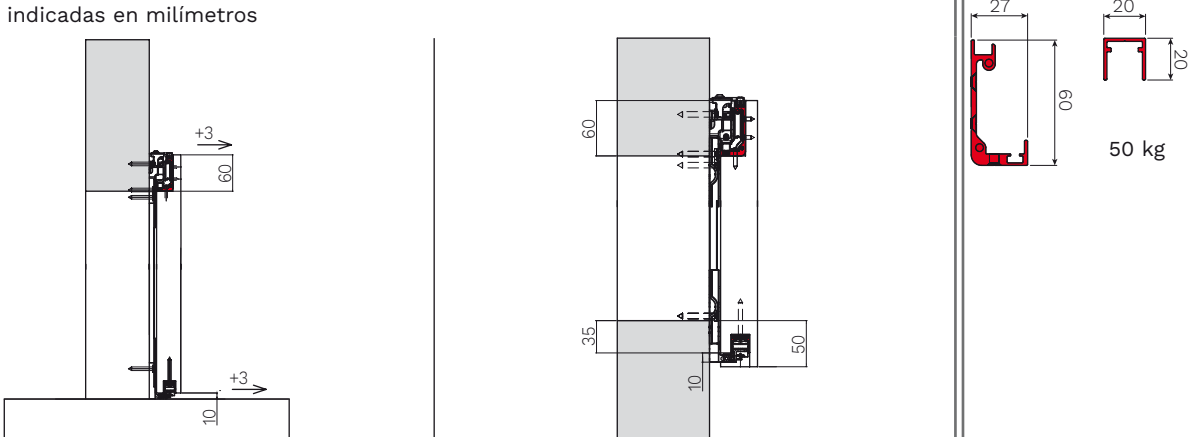


Opcional



Guías, Accesorios y Recambios 0590 1

Complete su kit eligiendo el accesorio en función de la solución corredera deseada.

Ejemplos de instalación	Dimensiones de la guía y accesorios
<p>Dimensiones indicadas en milímetros</p> 	<p>27 20 20 60 50 kg</p>

Accesorios

Guía superior, Guía inferior y montantes verticales de conexión	Código del art.
Kit de perfiles de aluminio para cortar para huecos de paso con un ancho de hasta 900 mm y una altura de hasta 2450 mm	0590 900 2450
Kit de perfiles de aluminio para cortar para huecos de paso con un ancho de hasta 1200 mm y una altura de hasta 2450 mm	0590 1200 2450
Kit de perfiles de aluminio ya cortados a medida para huecos de paso con un ancho de hasta 1200 mm y una altura de hasta 2450 mm	0590 1200 2450 F.M.

Repuestos

Componentes	*Cantidad	Código del art.	¿Para qué kit es?
Kits de plástico	1 pieza	0590 01	0590 1
Juegos de amortiguadores	2 piezas	0590 02	0590 1
Juegos de cables	2 piezas	0590 03	0590 1
Montantes de aluminio	1 pieza	0590 04	0590 1
Soporte superior (1 derecha + 1 izquierda)	2 piezas	0590 05	0590 1

*Cantidad mínima de pedido indicada.

SYSTEM K20


PATENTED

<p>CORREDERO A la vista</p> 	<p>ESPESOR PUERTA</p>  <p>mínimo 40 mm máximo 46 mm</p>	<p>ESPESOR PUERTA</p>  <p>10 mm</p>	<p>MATERIAL HOJA Madera, Vidrio</p> 	<p>CAPACIDAD DEL SISTEMA Hasta 120 kg</p> 	<p>CARRO Cuerpo: Zamak Ruedas: 2 Rodamientos de bolas: 2</p> 	<p>TORNILLOS DE FIJACIÓN Incluidos</p> 
---	---	---	--	---	---	---



ÍNDICE

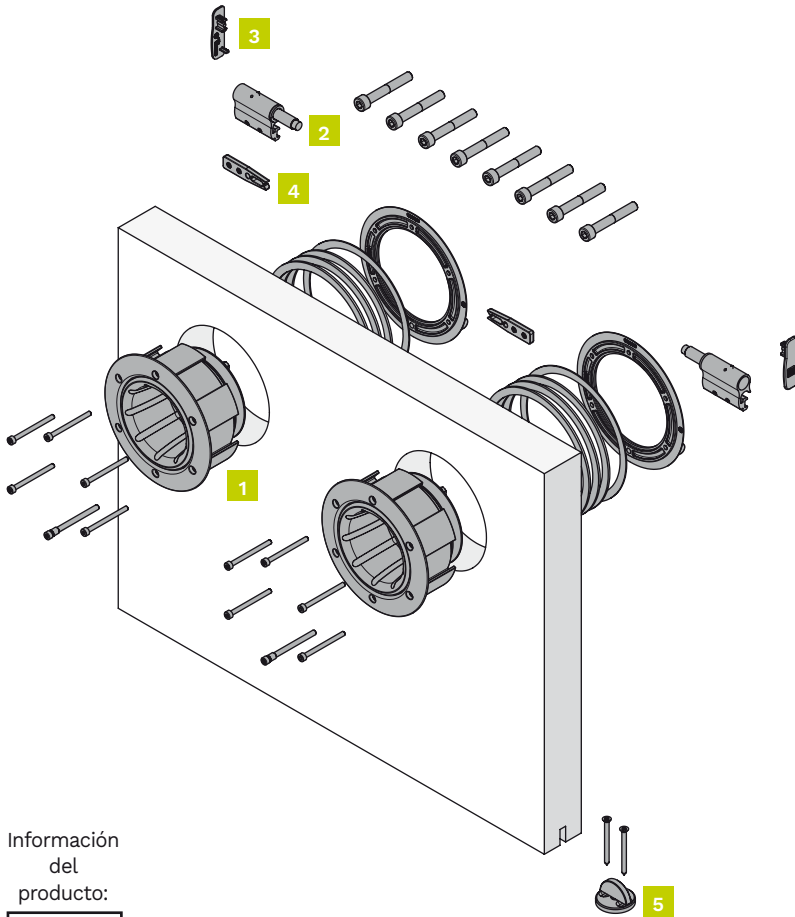
Kit de correderas para el sistema K20

Kit	Capacidad	Espesor puerta	Material hoja	Corredero	Numero de hojas	Página
K 20 4 CL	120 kg	mínimo 40 mm máximo 46 mm		A la vista 	1	138
K 20 43 CL	120 kg	mínimo 40 mm máximo 46 mm		A la vista 	2	139
Guías, Accesorios y Recambios K 20 4 CL / K 20 43 CL						140
K 20 1 CL	120 kg	10 mm		A la vista 	1	141
Guías, Accesorios y Recambios K 20 1 CL						142

KIT K 20 4 CL

Kit para puertas correderas de madera vista. El carro es de cromo brillo, su cuerpo es de zamak, las ruedas son de POM y dispone de 2 cocinas de bolas. El kit es para una sola puerta y tiene una capacidad máxima de 120 kg.

<p>CORREDERO A la vista</p>	<p>ESPESOR PUERTA</p> <p>mínimo 40 mm máximo 46 mm</p>	<p>MATERIAL HOJA Madera</p>	<p>CAPACIDAD DEL SISTEMA Hasta 120 kg</p>	<p>CARRO Cuerpo: Zamak Ruedas: 2 Rodamientos de bolas: 2</p>	<p>TORNILLOS DE FIJACIÓN Incluidos</p>
--	---	--	--	---	---



Componentes del Kit

Kit completo para una hoja
Código del art.: K 20 4 CL

Figura	Componentes	Cantidad
1	Carro madera - cromo brillante	2 piezas
2	Freno cristal der.-izq. - cromo brillante	2 piezas
3	Tapón der.-izq. - cromo brillante	1 pieza
4	Freno tope	2 piezas
5	Guiador inferior - cromo brillante	1 pieza

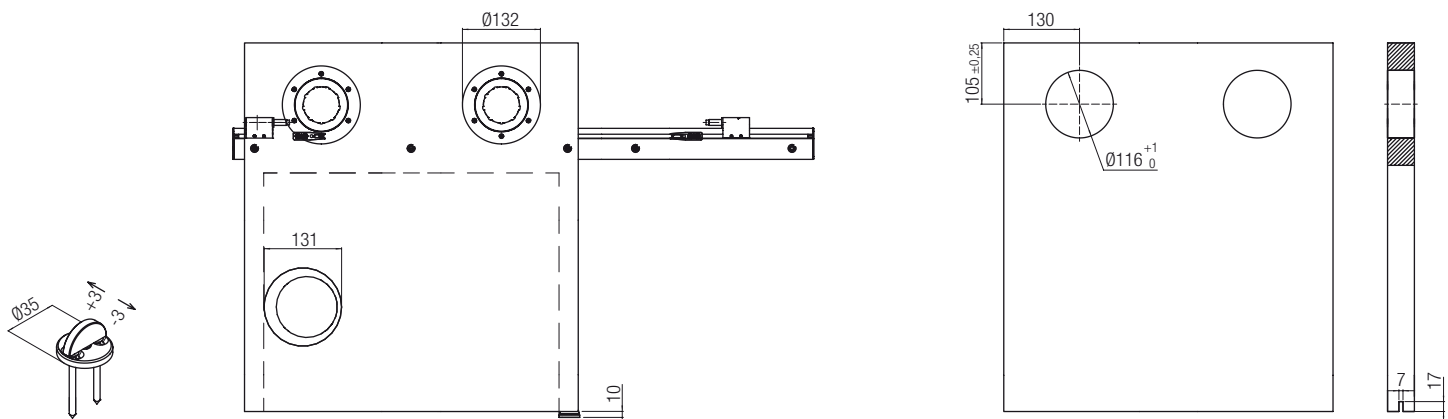
Completa el kit en el apartado "Guías, Accesorios y Repuestos".

Información del producto:



Dibujo técnico

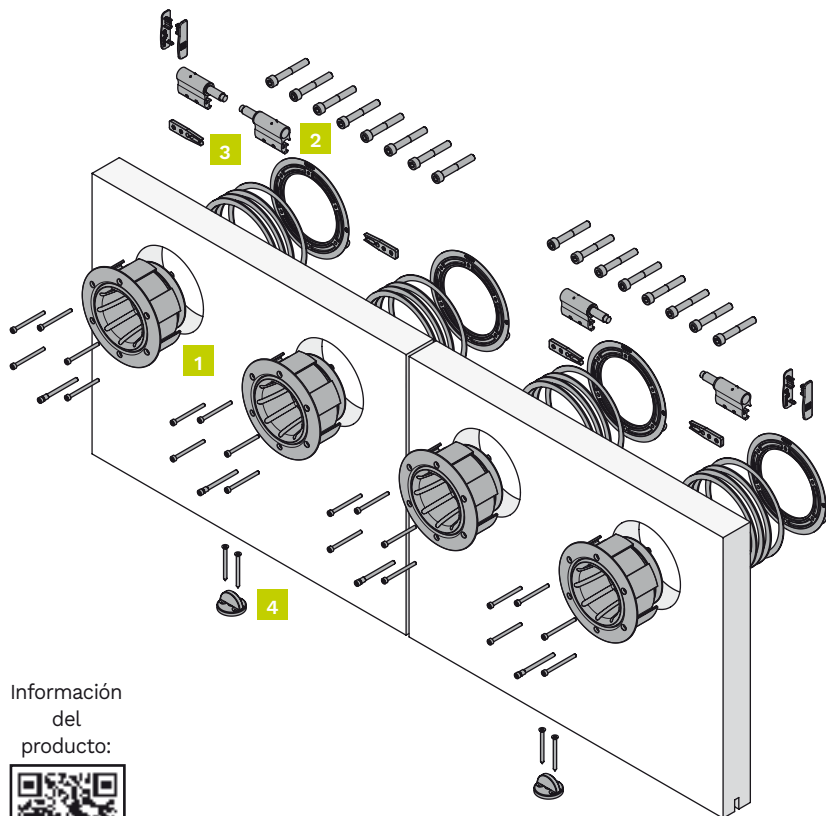
Dimensiones indicadas en milímetros



KIT K 20 43 CL

Kit para crear dos puertas correderas de madera vista. El carro es de cromo brillo, su cuerpo es de zamak, las ruedas son de POM y dispone de 2 cojinetes de bolas. El kit se combina con la versión de una puerta (K 20 4 CL). Capacidad de carga máxima de dos puertas 120 kg.

CORREDERO A la vista	ESPESOR PUERTA mínimo 40 mm máximo 46 mm	MATERIAL HOJA Madera	CAPACIDAD DEL SISTEMA Hasta 120 kg	CARRO Cuerpo: Zamak Ruedas: 2 Rodamientos de bolas: 2	TORNILLOS DE FIJACIÓN Incluidos
--------------------------------	---	--------------------------------	--	---	---



Componentes del Kit

Kit completo para puerta doble*

Código del art.: K 20 43 CL

Figura	Componentes	Cantidad
1	Carro madera - cromo brillante	2 piezas
2	Freno cristal der.-izq. - cromo brillante	2 piezas
3	Freno tope	2 piezas
4	Guiador inferior - cromo brillante	1 pieza

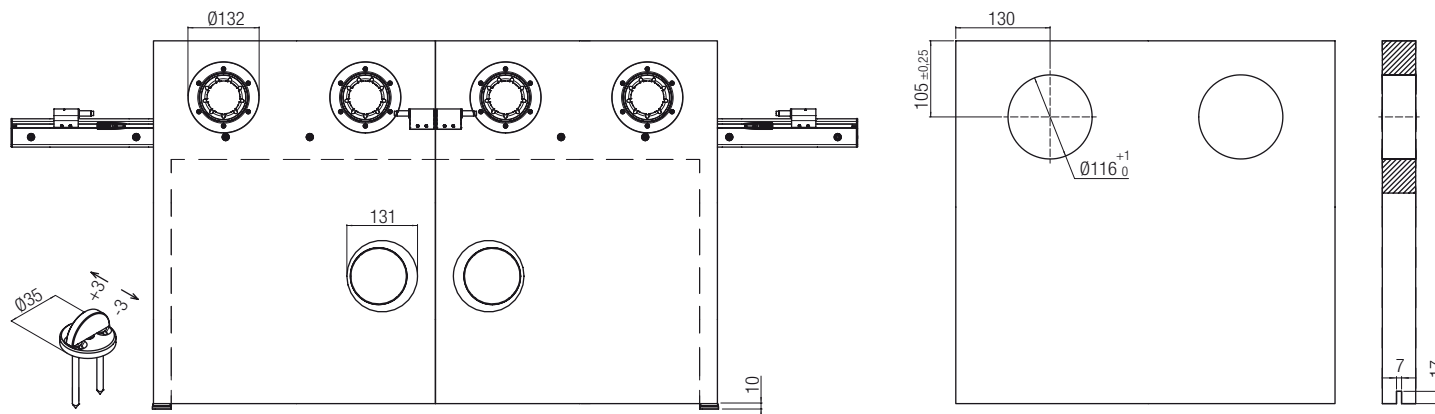
*Para realizar la puerta doble es necesario adquirir también el kit art. K 20 4 CL
Completa el kit en el apartado "Guías, Accesorios y Repuestos".

Información del producto:



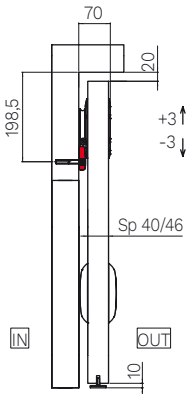

Dibujo técnico

Dimensiones indicadas en milímetros



Guías, Accesorios y Recambios K 20 4 CL / K 20 43 CL

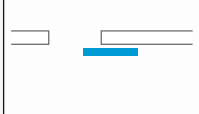
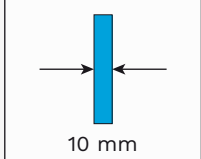




Completa el kit eligiendo la guía.

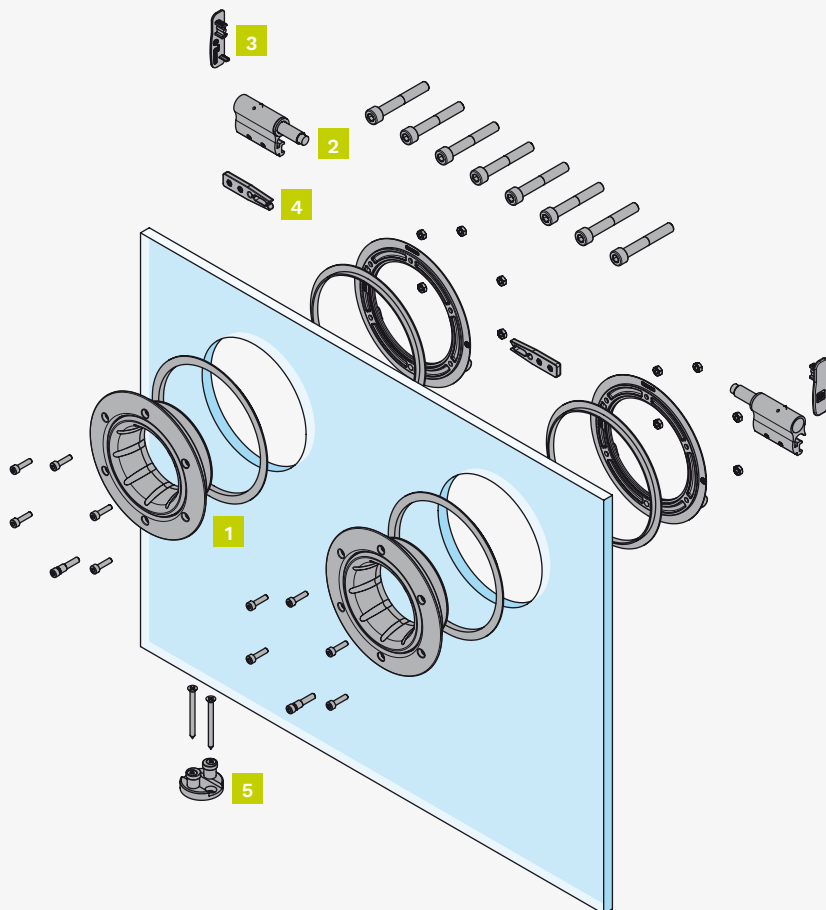
Ejemplos de instalación	Dimensiones de la guía y accesorios
<p>Dimensiones indicadas en milímetros</p> 	 <p>120 kg</p>

Guías	
Guía en aluminio anodizada - 120 kg	Código del art.
1,73 metros	K 20 56 CL
2,13 metros	K 20 57 CL
2,732 metros	K 20 58 CL
3,332 metros	K 20 59 CL

KIT K 20 1 CL

Kit para puertas correderas de vidrio visto. El carro es de cromo brillo, su cuerpo es de zamak, las ruedas son de POM y dispone de 2 cojinetes de bolas. El kit es para una sola puerta y tiene una capacidad máxima de 120 kg.

<p>CORREDERO A la vista</p> 	<p>ESPESOR PUERTA</p>  <p>10 mm</p>	<p>MATERIAL HOJA Vidrio</p> 	<p>CAPACIDAD DEL SISTEMA Hasta 120 kg</p> 	<p>CARRO Cuerpo: Zamak Ruedas: 2 Rodamientos de bolas: 2</p> 	<p>TORNILLOS DE FIJACIÓN Incluidos</p> 
---	---	--	--	--	---



Componentes del Kit

Kit completo para una hoja
Código del art.: K 20 1 CL

Figura	Componentes	Cantidad
1	Carro vidrio - cromo brillante	2 piezas
2	Freno cristal der.-izq. - cromo brillante	2 piezas
3	Tapón der.-izq. - cromo brillante	1 pieza
4	Freno tope	2 piezas
5	Guiador inferior cromo brillante	1 pieza

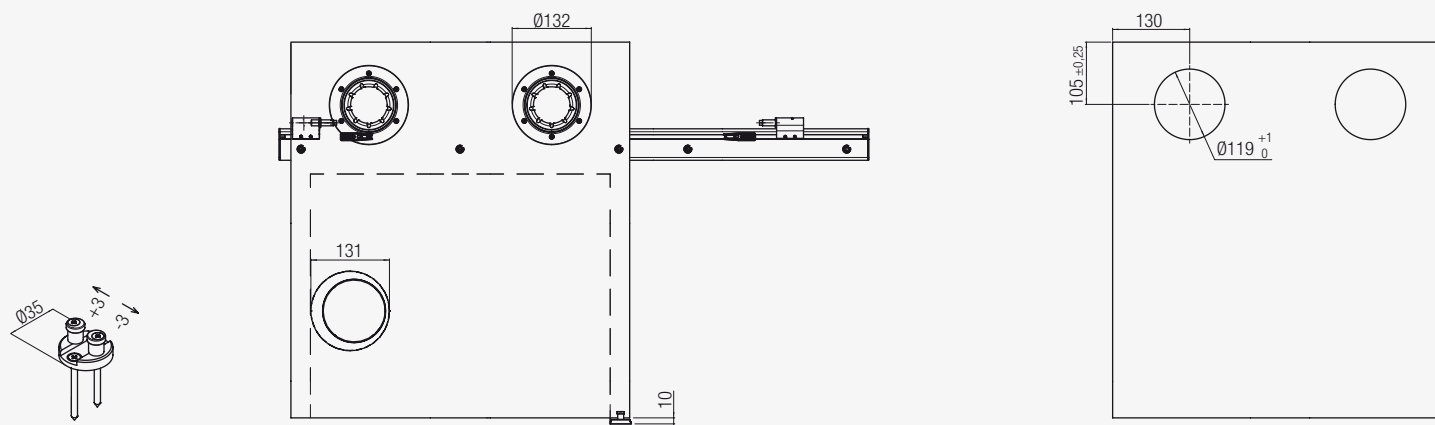
Completa el kit en el apartado "Guías, Accesorios y Repuestos".

Información del producto:



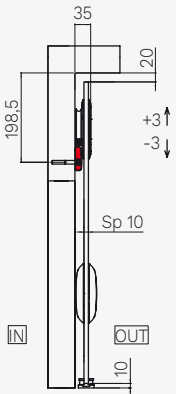
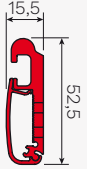
Dibujo técnico

Dimensiones indicadas en milímetros



Guías, Accesorios y Recambios K 20 1 CL

Completa el kit eligiendo la guía.

Ejemplos de instalación	Dimensiones de la guía y accesorios
<p>Dimensiones indicadas en milímetros</p> 	 <p>120 kg</p>

Guías	
Guía en aluminio anodizada - 120 kg	Código del art.
1,73 metros	K 20 56 CL
2,13 metros	K 20 57 CL
2,732 metros	K 20 58 CL
3,332 metros	K 20 59 CL

Repuestos			
Componentes	*Cantidad	Código del art.	¿Para qué kit es?
Guíador inferior cromo brillante	1 pieza	7550 12 CL	<i>K 20 1 CL</i>

*Cantidad mínima de pedido indicada.

- índice
- Leyenda
- Corredera Premium Madera
- Corredera Premium Vidrio
- Corredera Basic
- Corredera Outdoor
- Corredera Design
- Opcional
- Plegable
- Rototranslantes



Opcional



índice

Leyenda

Corredera Premium Madera

Corredera Premium Vidrio

Corredera Basic

Corredera Outdoor

Corredera Design

Opcional

Plegable

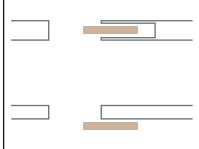
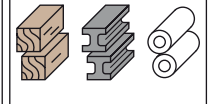


Rototranslantes

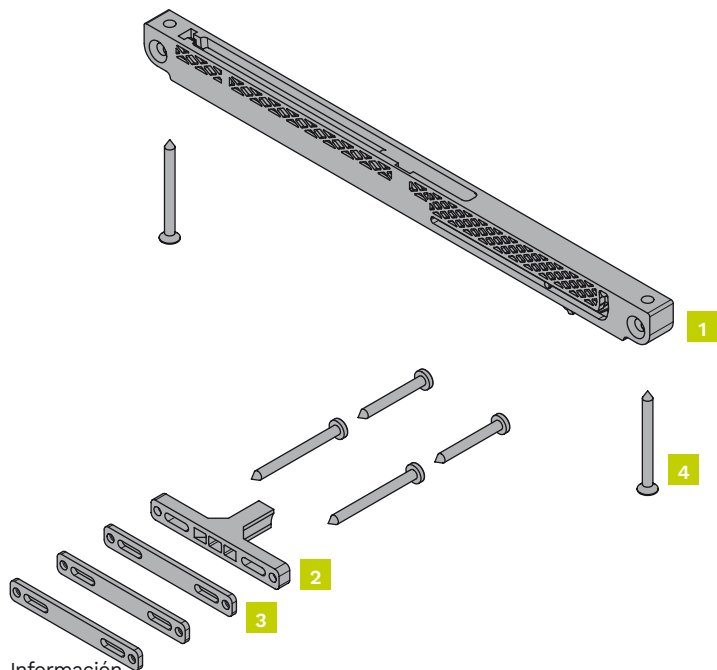


Kit	Capacidad	Descripcion	Página
0860 1	40 kg	Cierre de puerta amortiguada - ABS simple - Capacidad 60 kg	146
0860 80	80 kg	Cierre de puerta amortiguada - ABS simple - Capacidad 80 kg	147
0880 1 - NEW KIT KLOSE	80 kg	Cierre automatico - Externo muro	149
0880 2 - NEW KIT KLOSE	80 kg	Cierre automatico - interno muro	150
2000	-	Kit de arrastre de puertas paralelas	152

KIT 0860 1

Kit universal de cierre amortiguado suave (ABS simple) para paneles de madera, metal y PVC. Para instalar fuera de la guía, es compatible con kits de puertas correderas y amortigua la puerta al cerrar y/o abrir. Cuerpo de plástico, ancho mínimo de panel 710 mm, activador con carrera de frenado fija. Capacidad máxima 40 kg.

<p>CORREDERO</p> 	<p>MATERIAL HOJA Madera, metal y PVC</p> 	<p>CAPACIDAD DEL SISTEMA Hasta 40 kg</p> 	<p>TORNILLOS DE FIJACIÓN Tornillos para madera incluidos</p> 	<p>SISTEMA DE CIERRE AMORTIGUADO</p> <p>ABS ●●●●●●</p> <p>SIMPLE</p> <p>Tipología: Mecanico Carter: Plastico Ancho del panel: mínimo 710 mm</p>
--	---	---	---	--



Información del producto:



Componentes del Kit

Kit completo para una hoja

Código del art.: 0860 1

Figura	Componentes	Cantidad
1	Sistema de cierre amortiguado (ABS Simple) - 40 kg	1 pieza
2	Activador ABS	1 pieza
3	Espaciador para activador	5 piezas
4	Juego de tornillos	1 pieza

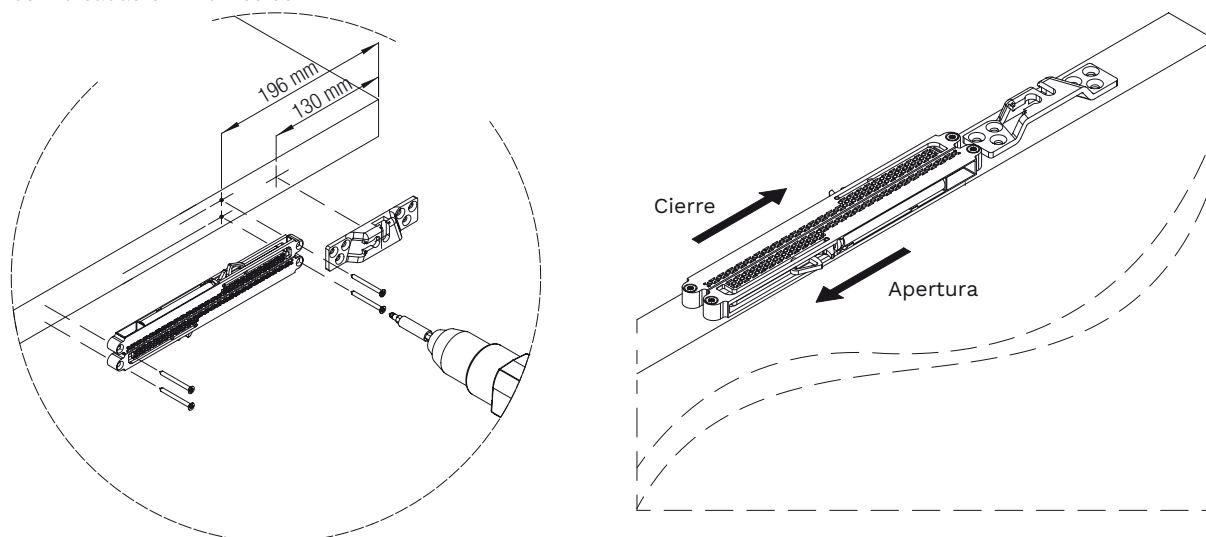
Se puede combinar con los kits:

Código del art.

0500 2	0400 3
0500 3	0400 4
0500 20	040040 160
0500 21	040040 200
0500 30	040040 230
0500 31	040040 300
0800 3	040080 150
0810 80x300	040080 200
0830 3	040080 230
0850 3	040080 300

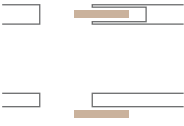
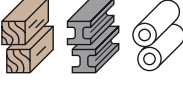


Dibujo técnico

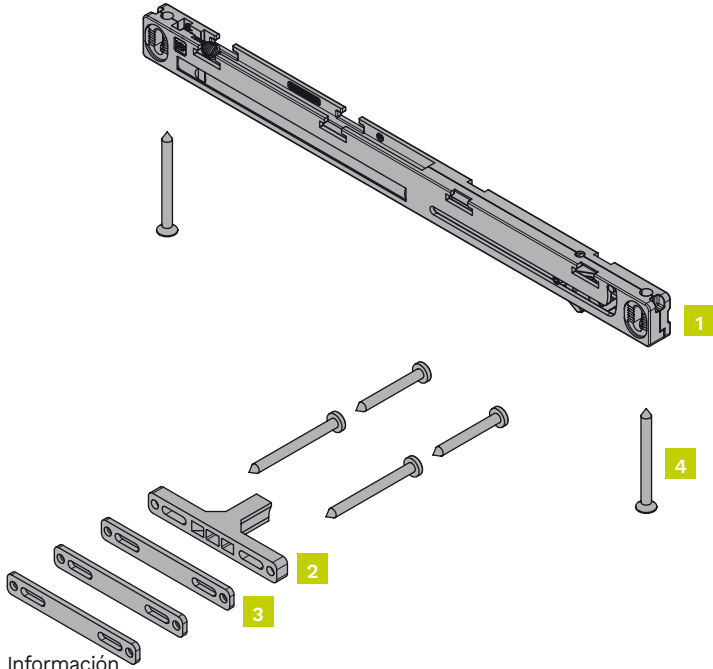
Dimensiones indicadas en milímetros



KIT 0860 80

Kit universal de cierre amortiguado suave (ABS simple) para paneles de madera, metal y PVC. Para instalar fuera de la guía, es compatible con kits de puertas correderas y amortigua la puerta al cerrar y/o abrir. Cuerpo de zama, ancho mínimo de panel 710 mm, activador con carrera de frenado fija. Capacidad máxima 80 kg.

<p>CORREDERO</p> 	<p>MATERIAL HOJA Madera, metal y PVC</p> 	<p>CAPACIDAD DEL SISTEMA Hasta 80 kg</p> 	<p>TORNILLOS DE FIJACIÓN Tornillos para madera incluidos</p> 	<p>SISTEMA DE CIERRE AMORTIGUADO</p> <p>ABS ●●●●●●●●</p> <p>SIMPLE</p> <p>Tipología: Mecanico Carter: Plastico Ancho del panel: mínimo 710 mm</p>
--	---	---	---	--



Información del producto:



Componentes del Kit

Kit completo para una hoja
Código del art.: **0860 80**

Figura	Componentes	Cantidad
1	Sistema de cierre amortiguado (ABS Simple) - 80 kg	1 pieza
2	Activador ABS	1 pieza
3	Espaciador para activador	5 piezas
4	Juego de tornillos	1 pieza

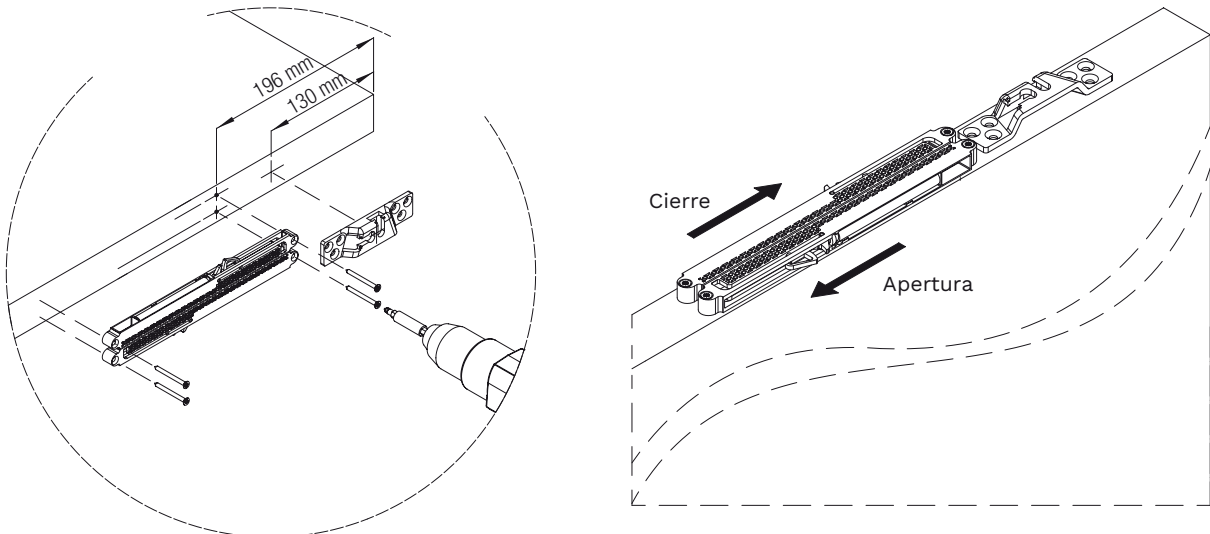
Se puede combinar con los kits:

Código del art.

0500 2	0400 3
0500 3	0400 4
0500 20	040040 160
0500 21	040040 200
0500 30	040040 230
0500 31	040040 300
0800 3	040080 150
0810 80x300	040080 200
0830 3	040080 230
0850 3	040080 300

Dibujo técnico

Dimensiones indicadas en milímetros



Repuestos kit 0860 1 / 0860 80

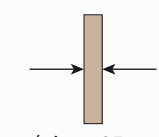

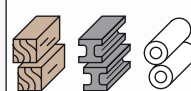

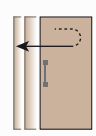
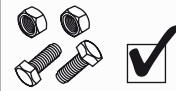
Repuestos			
Componentes	*Cantidad	Código del art.	¿Para qué kit es?
Activador ABS Simple - standard	1 pieza	0860 2	0860 1 / 0860 80
Activador ABS Simple - para puertas enrasadas	1 pieza	0860 5	0860 1 / 0860 80
Espaciador para activador	1 pieza	0860 6	0860 1 / 0860 80
Sistema de cierre amortiguado (ABS Simple) - 40 kg	1 pieza	0860 7	0860 1
Sistema de cierre amortiguado (ABS Simple) - 80 kg	1 pieza	0860 8	0860 80

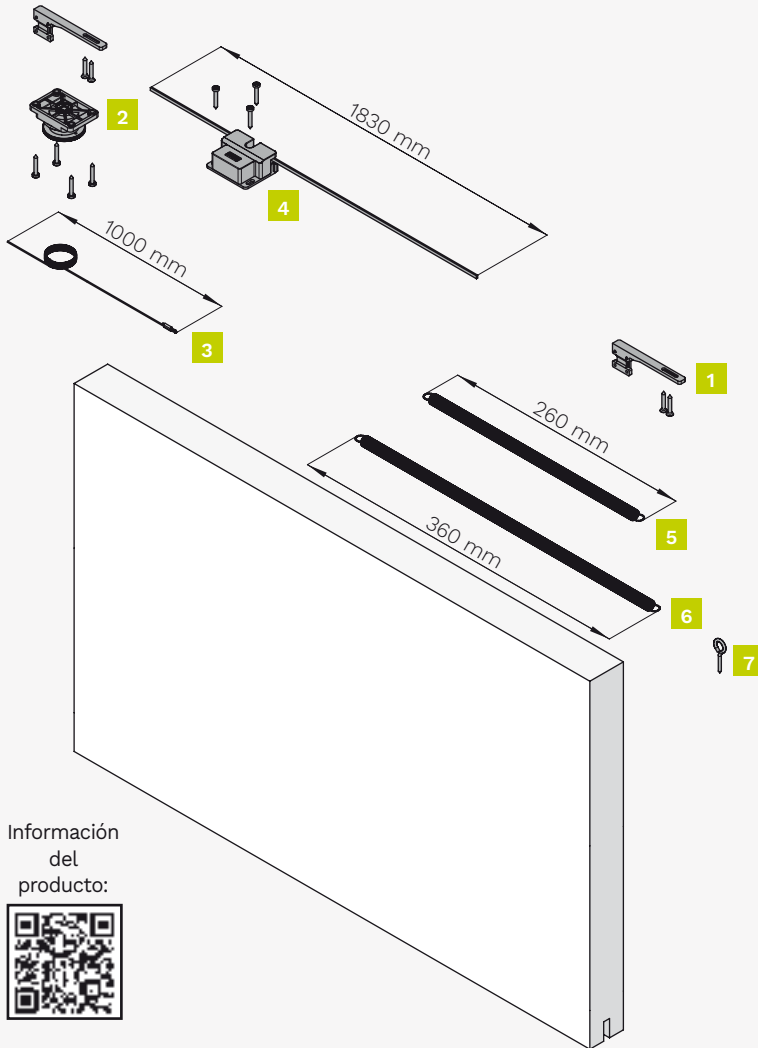
*Cantidad mínima de pedido indicada.



KIT 0880 1 - NEW KIT KLOSE

Kit para el cierre automático de paneles de madera, metal y PVC. Compatible con kits de puertas correderas, cierra automáticamente la puerta en paneles de pared exteriores. Ancho de panel entre 600 y 1000 mm. Capacidad máxima 80 kg.

CORREDERO Fuera del muro	ESPESOR PUERTA  mínimo 35 mm	ANCHO DEL PANEL  mínimo 600 mm máximo 1000 mm	MATERIAL HOJA Madera, metal y PVC 	CAPACIDAD DEL SISTEMA Hasta 80 kg 	CIERRE AUTOMÁTICO 	TORNILLOS DE FIJACIÓN Tornillos para madera incluidos 
------------------------------------	--	--	--	---	---	--



Información del producto:



Componentes del Kit

Kit completo para una hoja
Código del art.: 0880 1

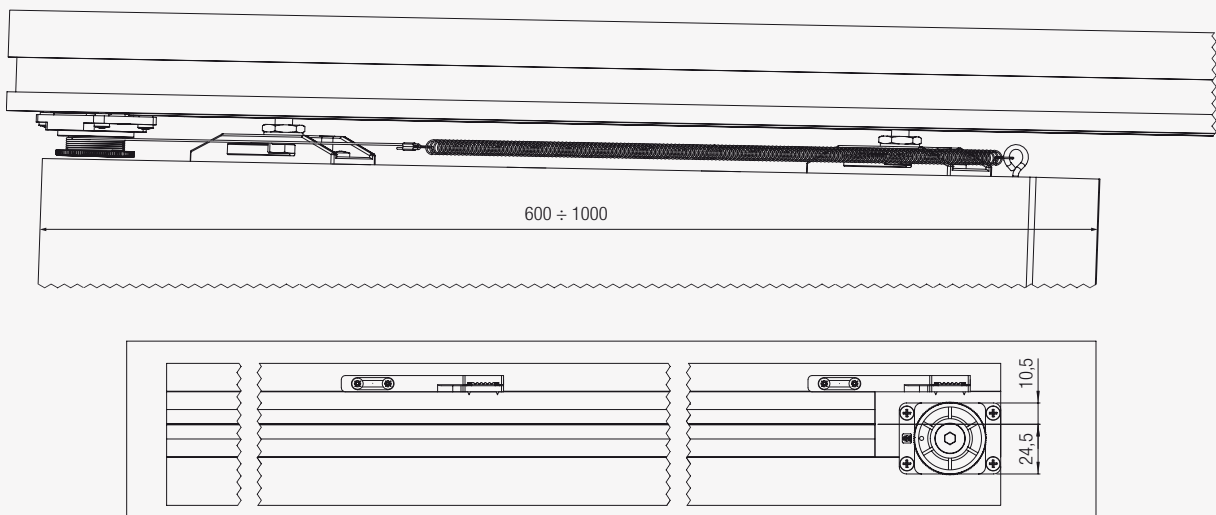
Figura	Componentes	Cantidad
1	Abrazadera de presión	2 piezas
2	Grupo de precarga	1 pieza
3	Alambre (para conectar al resorte)	1 pieza
4	Dispositivo de desaceleración	1 pieza
5	Muelle corto (hojas hasta 750 mm)	1 pieza
6	Muelle largo (hojas de más de 750 mm)	1 pieza
7	Ojal (para fijación de resorte)	1 pieza

Se puede combinar con los kits:

Código del art.	
0500 2	040040 230
0500 3	040040 300
0500 20	040080 150
0500 21	040080 200
0500 30	040080 230
0500 31	040080 300
0400 3	0800 3
0400 4	0810 80x300
040040 160	0830 3
040040 200	0850 3

Dibujo técnico

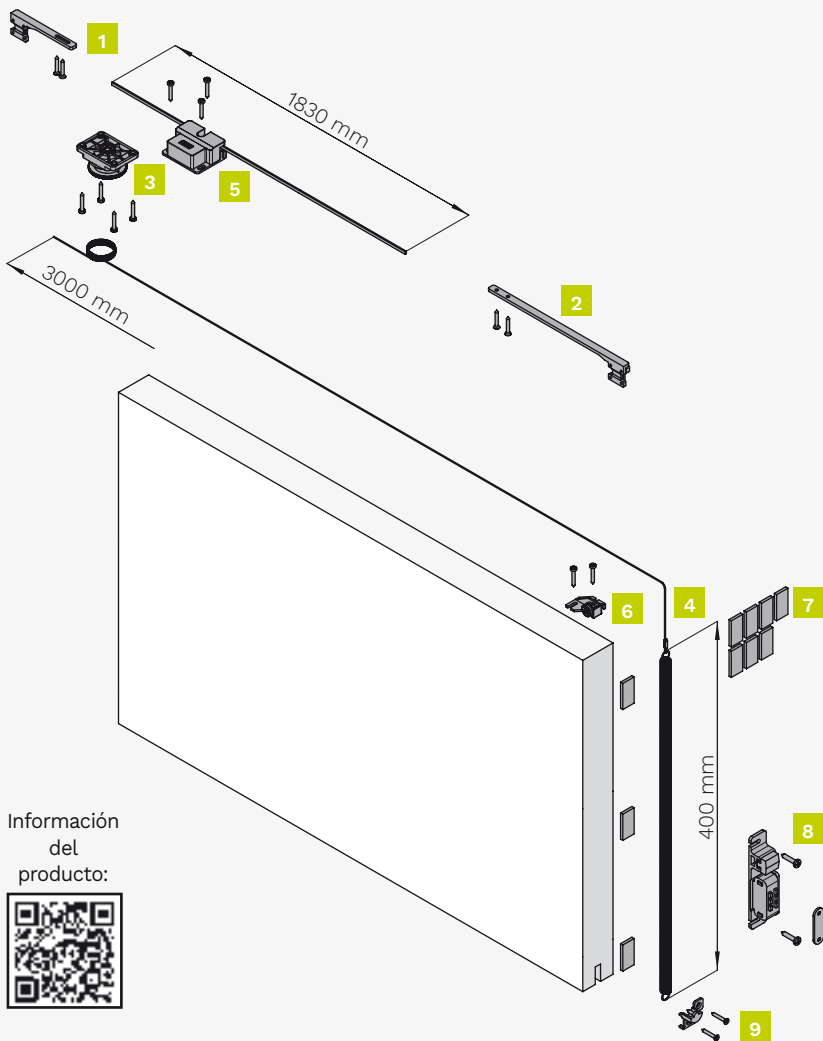
Dimensiones indicadas en milímetros



KIT 0880 2 - NEW KIT KLOSE

Kit para el cierre automático de paneles de madera, metal y PVC. Compatible con kits de puertas correderas, cierra automáticamente la puerta en los paneles de pared internos. Ancho de panel entre 600 y 1000 mm. Capacidad máxima 80 kg.

CORREDERO Dentro del muro	ESPESOR PUERTA mínimo 35 mm	ANCHO DEL PANEL mínimo 600 mm máximo 1000 mm	MATERIAL HOJA Madera, metal y PVC	CAPACIDAD DEL SISTEMA Hasta 80 kg	CIERRE AUTOMÁTICO 	TORNILLOS DE FIJACIÓN Tornillos para madera incluidos
-------------------------------------	---------------------------------------	---	---	---	------------------------------	---



Información del producto:



Componentes del Kit

Kit completo para una hoja

Código del art.: 0880 2

Figura	Componentes	Cantidad
1	Abrazadera de presión (lato chisura)	1 pieza
2	Abrazadera de presión (lato apertura)	1 pieza
3	Grupo de precarga	1 pieza
4	Alambre (para conectar al resorte)	1 pieza
5	Dispositivo de desaceleración	1 pieza
6	Polea de retorno	1 pieza
7	Juego de gomas traseras	1 pieza
8	Dispositivo magnético para bloquear la puerta	1 pieza
9	Tope de resorte inferior	1 pieza

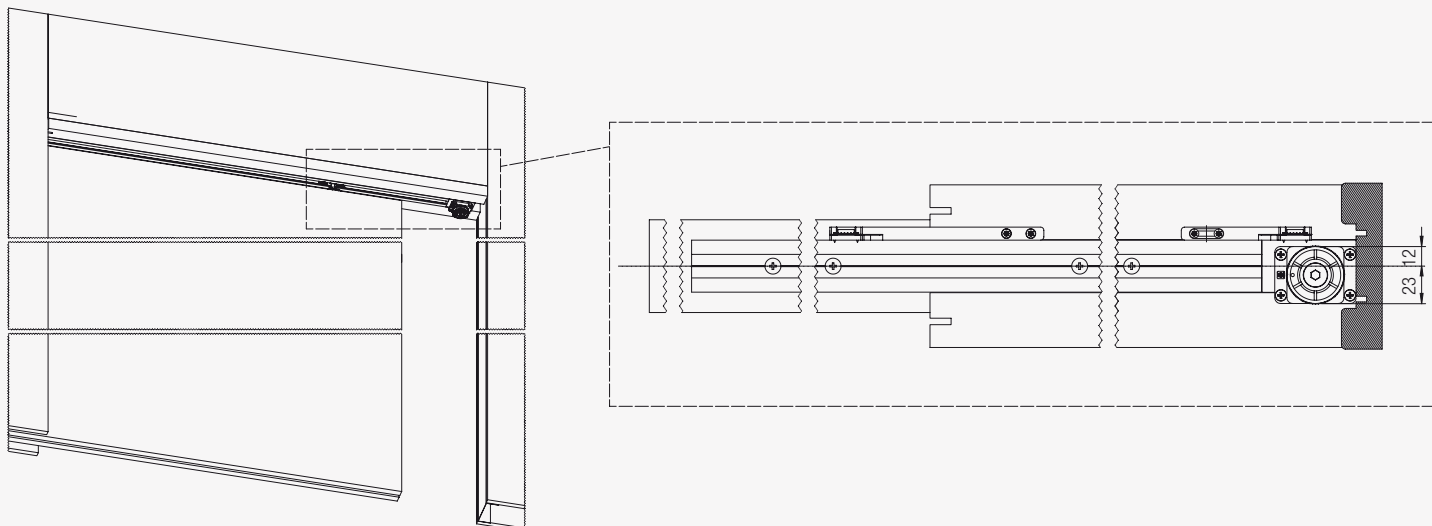
Se puede combinar con los kits:

Código del art.

0500 2	040040 230
0500 3	040040 300
0500 20	040080 150
0500 21	040080 200
0500 30	040080 230
0500 31	040080 300
0400 3	0800 3
0400 4	0810 80x300
040040 160	0830 3
040040 200	0850 3

Dibujo técnico

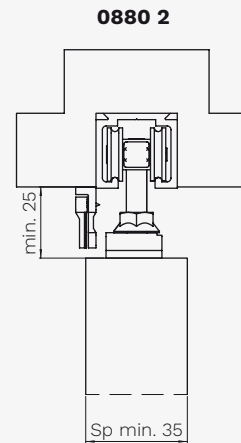
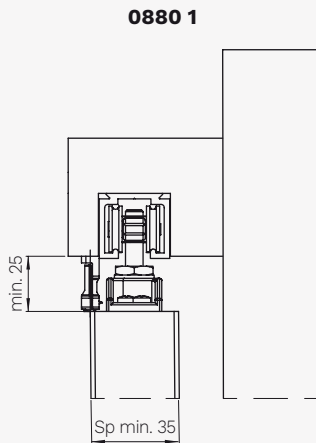
Dimensiones indicadas en milímetros



Guías, Accesorios y Recambios 0880 1 / 0880 2

Ejemplos de instalación

Dimensiones indicadas en milímetros



Repuestos

Componentes	*Cantidad	Código del art.	¿Para qué kit es?
**Alambre (para conectar al resorte) 400 mm	1 pieza	0880 9	0880 1 / 0880 2
Ojal (para fijación de resorte)			
Juego de gomas traseras			

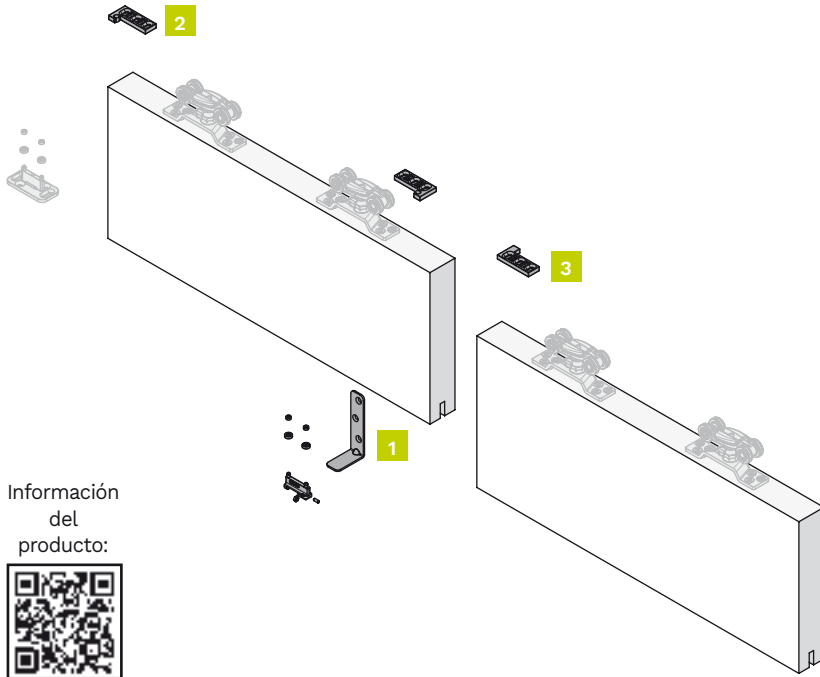
*Cantidad mínima de pedido indicada.

**Solo para kit 0880 1: a cortar a una longitud de 260 mm para puertas de hasta 750 mm y a una longitud de 360 mm para puertas de más de 750 mm.

KIT 2000

Kit universal para arrastre de puertas paralelas para paneles de madera, metal y PVC. Compatible con kits de puertas correderas, permite la aplicación de puertas paralelas sobre paneles interiores o exteriores de pared con al menos 2 puertas.

CORREDERO Apertura paralela 	ESPESOR PUERTA mínimo 35 mm máximo 52 mm	MATERIAL HOJA Madera, metal y PVC 	NUMERO DE HOJAS mínimo 2
---	---	---	--



Información del producto:



Componentes del Kit

Kit completo para una hoja

Código del art.: 2000

Figura	Componentes	Cantidad
1	Guíador inferior regulable - Fijada a la puerta	1 pieza
2	Arrastre superior "A"	2 piezas
3	Arrastre superior "B"	1 pieza
-	Llave regulación freno	1 pieza

Se puede combinar con los kits:

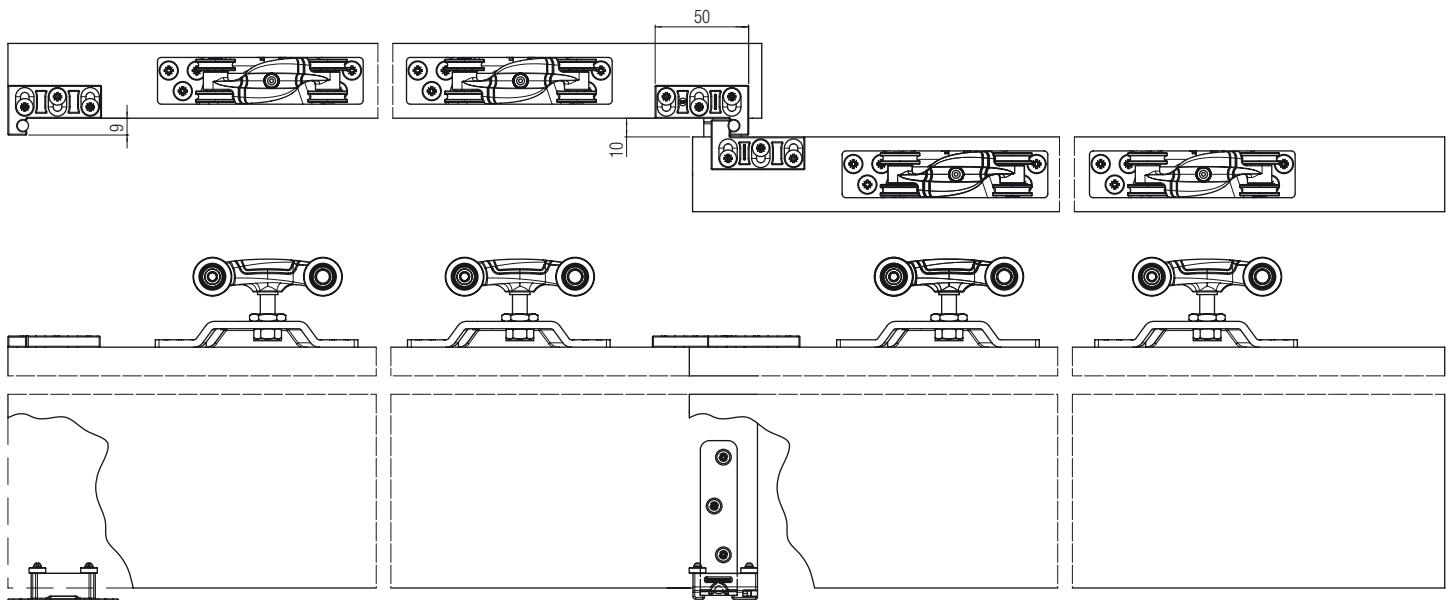
Código del art.

0500 2	040040 300
0500 3	040080 150
0500 20	040080 200
0500 21	040080 230
0500 30	040080 300
0500 31	0450 3
0400 3	0450 4
0400 4	0800 3
040040 160	0810 80x300
040040 200	0830 3
040040 230	0850 3

Dibujo técnico

Dimensiones indicadas en milímetros

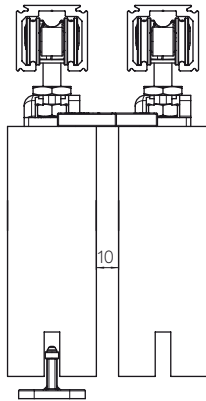
2 hojas: 1 kit



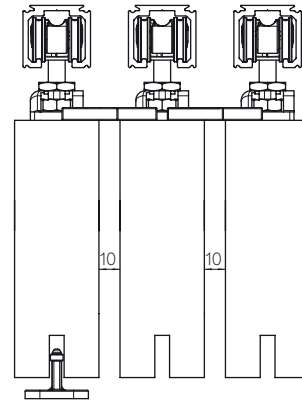
Ejemplos de instalación

Dimensiones indicadas en milímetros

2 hojas: 1 kit



3 hojas: 2 kit



Cuantos kits instalar

2 hojas → 1 kit

3 hojas → 2 kit

4 hojas → 3 kit

5 hojas → 4 kit

6 hojas → 5 kit

Repuestos

Componentes	*Cantidad	Código del art.	¿Para qué kit es?
Guíador inferior regulable - Fijada a la puerta	1 pieza	2000 51	2000

*Cantidad mínima de pedido indicada.

SISTEMAS PARA PUERTAS PLEGABLES






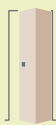









SISTEMAS PARA PUERTAS PLEGABLES

Las puertas plegables representan la solución ideal para optimizar el espacio y crear ambientes flexibles. Gracias a su carácter plegable, los sistemas de puertas plegables permiten reducir el desorden y aprovechar al máximo el espacio disponible.

Cuando la puerta está abierta, las puertas pequeñas se cierran una al lado de la otra, liberando espacio y ofreciendo una solución compacta.

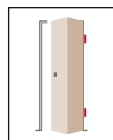
Los sistemas de puertas plegables de Krona Koblenz ofrecen dos opciones de espacio cuando la puerta está abierta: pueden estar completamente dentro de una habitación o dividirse por la mitad, con una parte en la habitación de origen y otra en la de destino. Esta versatilidad permite crear una separación visual entre espacios, manteniendo una conexión abierta y funcional entre ellos.



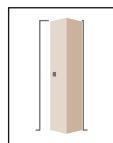
Sistema	Plegable	Dimensiones totales cuando está abierto	Numero de hojas per lato	Página
0260	Batiente externo (Bisagra exterior) 	Totalmente en una habitación 	 2	158
0200	A ras de pared (Bisagra interior) 	Totalmente en una habitación  Ambas habitaciones 	 2	162
0700	A ras de pared (Bisagra interior) 	Ambas habitaciones 	 2-3-4-5-6-7-8	172
0710	A ras de pared (Bisagra interior) 	Totalmente en una habitación 	 2-4-6-8	178

LEYENDA Y TERMINOLOGÍA

• PLEGABLE

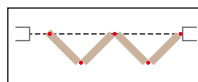


Puerta con batiente externo (Bisagra externa)
Puertas con batientes. En esta aplicación, la bisagra se instala fuera de la jamba.

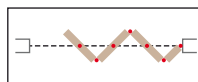


A ras de la pared (Bisagra interna)
Cuando la puerta está cerrada queda a ras de la pared/muro. En esta aplicación, la bisagra se instala dentro de la jamba.

• DIMENSIONES TOTALES CUANDO ESTÁ ABIERTO

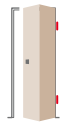
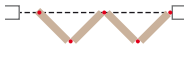
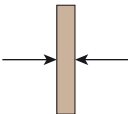


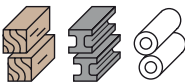


Totalmente en un solo ambiente
El tamaño de las puertas cuando la puerta está abierta es todo en una habitación.



Ambos ambientes
El tamaño de las puertas cuando la puerta está abierta se divide por la mitad en las 2 habitaciones.

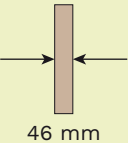



SYSTEM 0260

<p>PLEGABLE Puerta con batiente externo (Bisagra externa)</p> 	<p>DIMENSIONES TOTALES CUANDO ESTÁ ABIERTO Totalmente en un solo ambiente</p> 	<p>ESPESOR PUERTA</p>  <p>46 mm</p>	<p>NUMERO DE HOJAS</p>  <p>2</p>	<p>CAPACIDAD DEL SISTEMA Hasta 50 kg</p> 	<p>MATERIAL HOJA Madera, metal y PVC</p> 
--	--	---	--	---	---




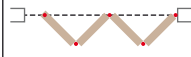
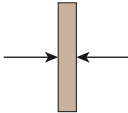
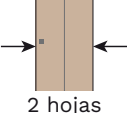

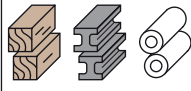



ÍNDICE

Kit de correderas para el sistema 0260

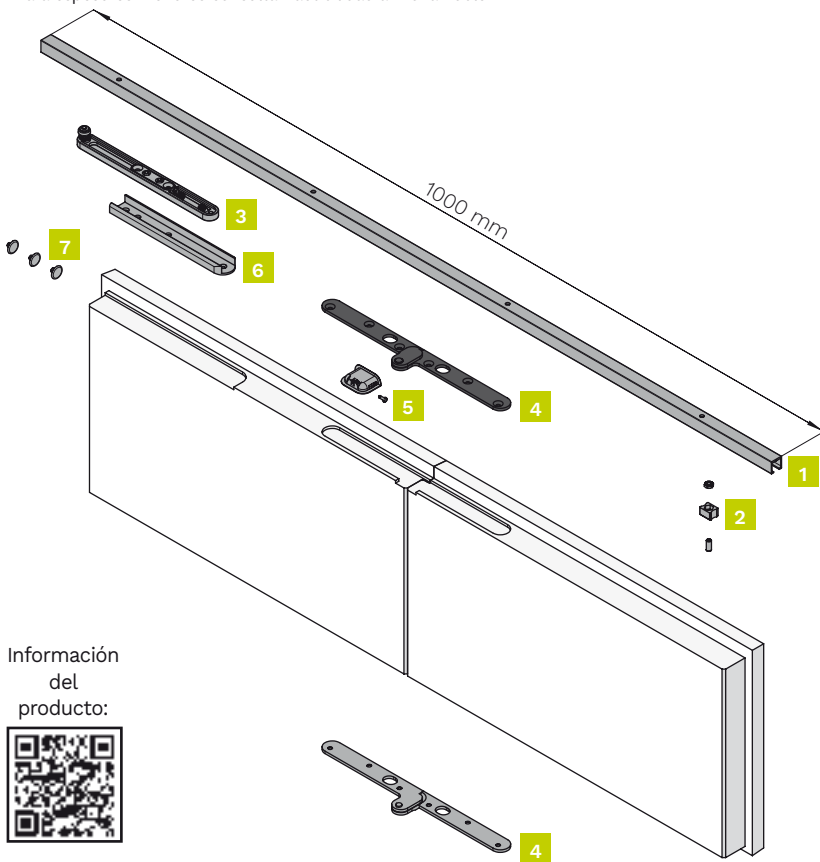
Kit	Capacidad	Espesor puerta	Plegable	Dimensiones totales cuando está abierto	Numero de hojas	Página
0260	50 kg	 46 mm	Batiente externo (Bisagra exterior) 	Totalmente en una habitación 	 2	160
Guías, Accesorios y Recambios 0260						161

KIT 0260

Kit para puertas plegables en madera, metal y PVC. Aplicación abatible con bisagra instalada fuera de la jamba. Ocupacion de un ambiente con puerta completamente abierta.. Instalación con 2 puertas. Capacidad máxima 50 kg. Guia de 1 metro incluida.

PLEGABLE Puerta con batiente externo (Bisagra externa) 	DIMENSIONES TOTALES CUANDO ESTÁ ABIERTO Totalmente en un solo ambiente 	ESPESOR PUERTA  *46 mm	ANCHO DEL PANEL  2 hojas máximo 1000 mm	NUMERO DE HOJAS  2	MATERIAL HOJA Madera, metal y PVC 	CAPACIDAD DEL SISTEMA Hasta 50 kg 
COLOR DE LA CREMALLERA Negro o Níquel 	INCLUIDO EN EL KIT Guia en aluminio perforado  1000 mm					

*Para espesores menores consultar factibilidad a Krona Koblenz



Información del producto:



Componentes del Kit

Kit completo para dos hojas

Código del art.: 0260 1 DXSX (bisagra negra)

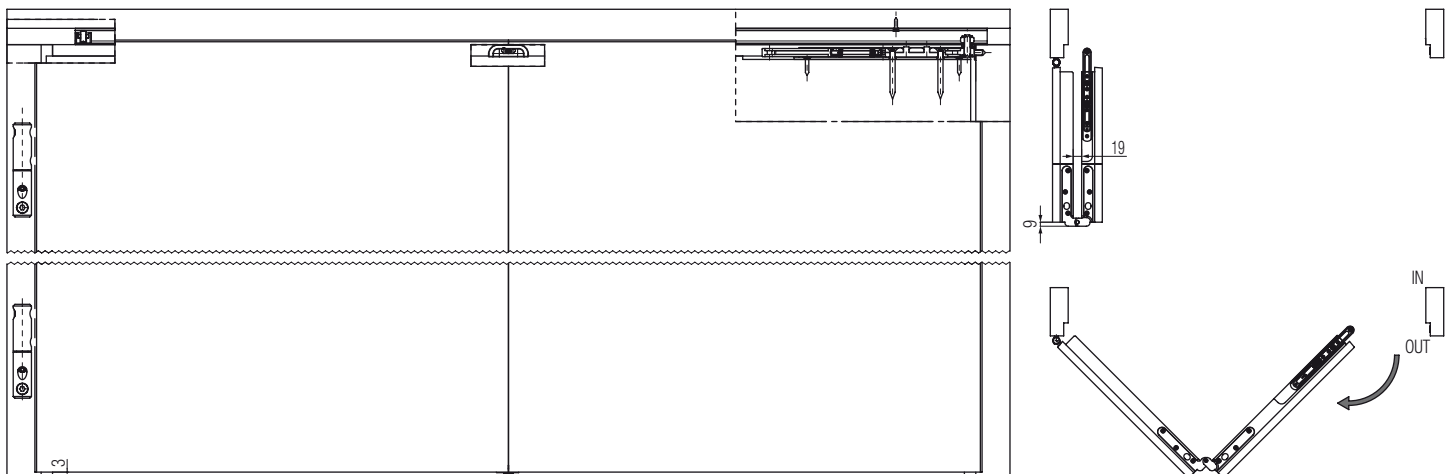
Código del art.: 0260 1.1 DX (bisagra níquel)

Figura	Componentes	Cantidad
1	Guía en aluminio perforada 1 metro	1 pieza
2	Final de carrera	1 pieza
3	Mecanismo de apertura	1 pieza
4	Bisagra sup./inf. (negra o níquel)	2 piezas
5	Alojamiento soporte superior	1 pieza
6	Alojamiento mecanismo de apertura	1 pieza
7	Tapon de batiente (1x blanco, 1x negro, 1x marrón)	1 pieza

Nota: las bisagras de union de la puerta y de la jamba no están presentes en el kit.

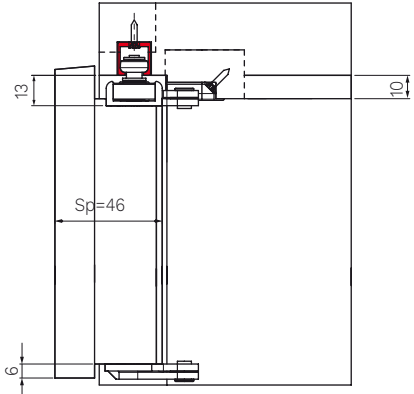
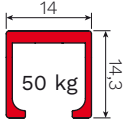
Dibujo técnico

Dimensiones indicadas en milímetros



Guías, Accesorios y Recambios 0260 1 DXSX / 0260 1.1 DX

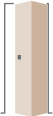


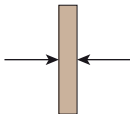
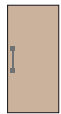
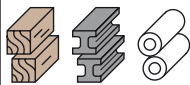


Para completar el kit es necesario adquirir las bisagras por separado.

Ejemplos de instalación	Dimensiones de la guía y accesorios
<p>Dimensiones indicadas en milímetros</p>  <p>Sp= Espesor puerta</p>	

Repuestos			
Componentes	*Cantidad	Código del art.	¿Para qué kit es?
Final de carrera	1 pieza	0260 56	0260 1 DXSX / 0260 1.1 DX
Mecanismo de apertura	1 pieza	0260 55	0260 1 DXSX / 0260 1.1 DX
Bisagra sup./inf. níquel	2 piezas	0260 53 DXSX	0260 1.1 DX
Bisagra sup./inf. negra	2 piezas	0260 53 N DXSX	0260 1 DXSX
Alojamiento soporte superior blanco	1 pieza	0260 51 BI	0260 1 DXSX / 0260 1.1 DX
Alojamiento soporte superior negro	1 pieza	0260 51 NR	0260 1 DXSX / 0260 1.1 DX
Alojamiento mecanismo de apertura	1 pieza	0260 52	0260 1 DXSX / 0260 1.1 DX
Tapon de batiente (2x blanco, 2x negro, 2x marrón)	1 pieza	0260 57	0260 1 DXSX / 0260 1.1 DX
Guía en aluminio perforada - 50 kg - 2 metros	10 piezas	0260 3	0260 1 DXSX / 0260 1.1 DX

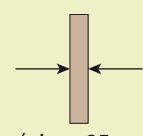


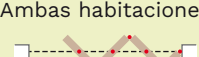
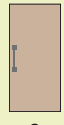
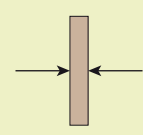

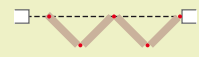
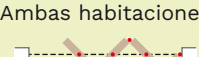
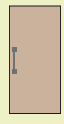
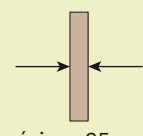



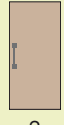
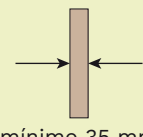

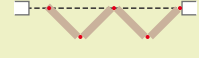

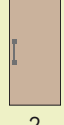
*Cantidad mínima de pedido indicada.

SYSTEM 0200

<p>PLEGABLE A ras de la pared (Bisagra interna)</p> 	<p>DIMENSIONES TOTALES CUANDO ESTÁ ABIERTO</p> <p>Totalmente en un solo ambiente</p>  <p>Ambos ambientes</p> 	<p>ESPESOR PUERTA</p>  <p>mínimo 35 mm</p>	<p>NUMERO DE HOJAS</p>  <p>2</p>	<p>MATERIAL HOJA Madera, metal y PVC</p> 	<p>CAPACIDAD DEL SISTEMA Hasta 50 kg</p> 
<p>CARRO Carro: Nylon Ruedas: POM</p> 					



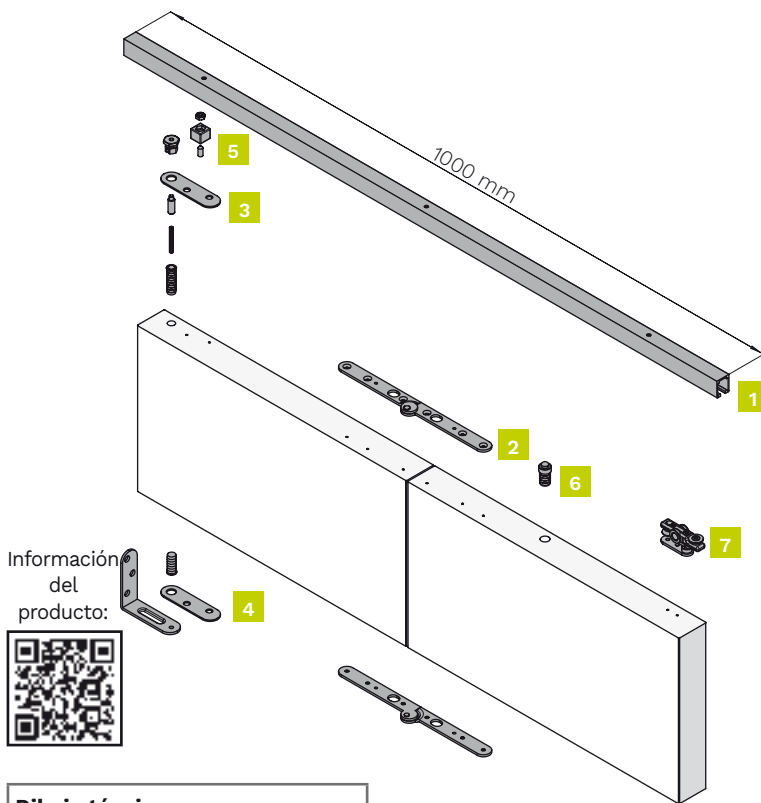
Kit de correderas para el sistema 0200

Kit	Capacidad	Espesor puerta	Plegable	Dimensiones totales cuando está abierto	Numero de hojas	Particularidad	Página
0200 1	50 kg	 mínimo 35 mm	A ras de pared (Bisagra interior) 	Totalmente en una habitación  Ambas habitaciones 	 2	Incluye una guía de 1 metro	164
0200 4	50 kg	 mínimo 35 mm	A ras de pared (Bisagra interior) 	Totalmente en una habitación  Ambas habitaciones 	 2	-	165
Guías, Accesorios y Recambios 0200 1 / 0200 4							166
0200 1.1	50 kg	 mínimo 35 mm	A ras de pared (Bisagra interior) 	Totalmente en una habitación  Ambas habitaciones 	 2	Incluye una guía de 1 metro	167
Guías, Accesorios y Recambios 0200 1.1							168
0200 5	50 kg	 mínimo 35 mm	A ras de pared (Bisagra interior) 	Totalmente en una habitación  Ambas habitaciones 	 2	-	169
Guías, Accesorios y Recambios 0200 5							170

KIT 0200 1

Kit para puertas plegables de madera, metal y PVC. Aplicación a ras de pared con bisagra instalada dentro de la jamba. Elección de espacio con puerta abierta: Ocupacion en una habitación o en ambas habitaciones. Instalación con 2 puertas iguales o desiguales. Carro con cuerpo de Nylon y ruedas en POM. Capacidad máxima 50 kg. Incluye tope final. Guía de 1 metro incluida.

PLEGABLE A ras de la pared (Bisagra interna) 	DIMENSIONES TOTALES CUANDO ESTÁ ABIERTO Totalmente en un solo ambiente Ambos ambientes 	ESPESOR PUERTA mínimo 35 mm	ANCHO DEL PANEL 2 hojas máximo 1000 mm	NUMERO DE HOJAS 2	MATERIAL HOJA Madera, metal y PVC
CAPACIDAD DEL SISTEMA Hasta 50 kg 	CARRO Carro: Nylon Ruedas: POM 	INCLUIDO EN EL KIT Guía perforada anodizado negro 1000 mm	OPCIONAL Bisagra oculta 		



Componentes del Kit

Kit completo para dos hojas

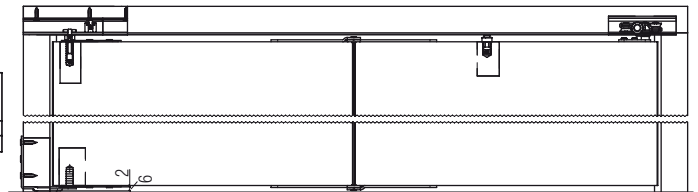
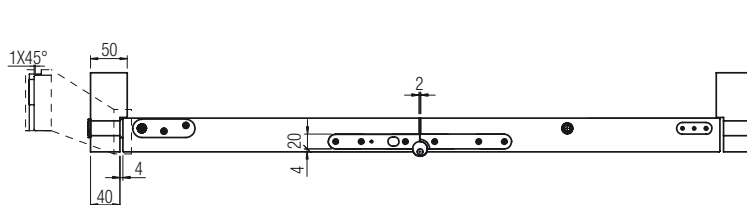
Código del art.: 0200 1

Figura	Componentes	Cantidad
1	Guía anodizada y perforada negra 1 metro	1 pieza
2	Bisagra superior/inferior	2 piezas
3	Bisagra superior	1 pieza
4	Bisagra inferior	1 pieza
5	Freno tope	1 pieza
6	Final de carrera	1 pieza
7	Carro	1 pieza

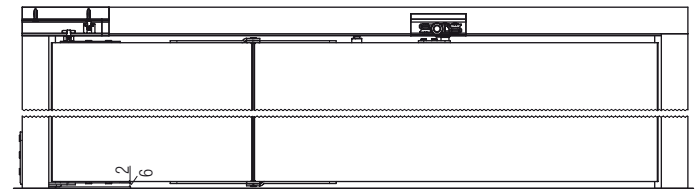
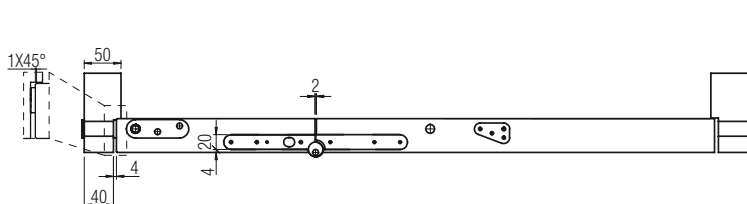
Dibujo técnico

Dimensiones indicadas en milímetros

Plegable de libro


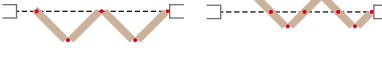
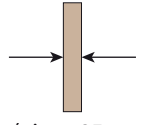
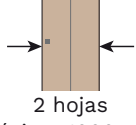
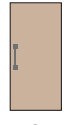
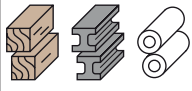

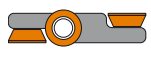
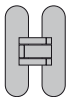


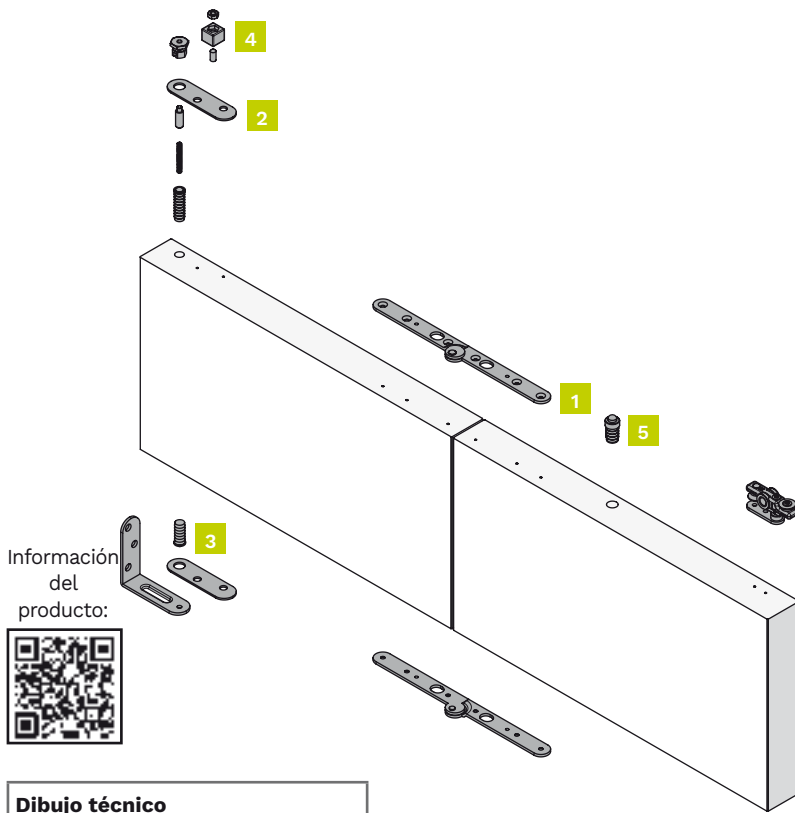
Plegable en 2/3



KIT 0200 4

Kit para puertas plegables de madera, metal y PVC. Aplicación a ras de pared con bisagra instalada dentro de la jamba. Elección de espacio con puerta abierta: totalmente en una habitación o en ambas habitaciones. Instalación con 2 puertas iguales o desiguales. Carro con cuerpo de Nylon y ruedas en POM. Capacidad máxima 50 kg. Incluye tope final.

<p>PLEGABLE A ras de la pared (Bisagra interna)</p> 	<p>DIMENSIONES TOTALES CUANDO ESTÁ ABIERTO</p> <p>Totalmente en un solo ambiente Ambos ambientes</p> 	<p>ESPESOR PUERTA</p>  <p>mínimo 35 mm</p>	<p>ANCHO DEL PANEL</p>  <p>2 hojas máximo 1000 mm</p>	<p>NUMERO DE HOJAS</p>  <p>2</p>	<p>MATERIAL HOJA Madera, metal y PVC</p> 
<p>CAPACIDAD DEL SISTEMA Hasta 50 kg</p> 	<p>CARRO Carro: Nylon Ruedas: POM</p> 	<p>OPCIONAL Bisagra oculta</p> 			



Componentes del Kit

Kit completo para dos hojas

Código del art.: 0200 4

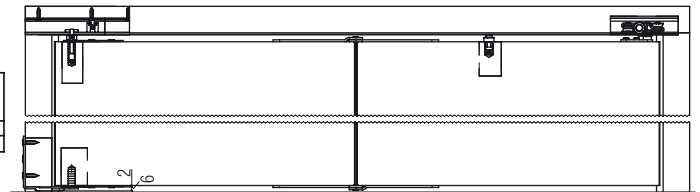
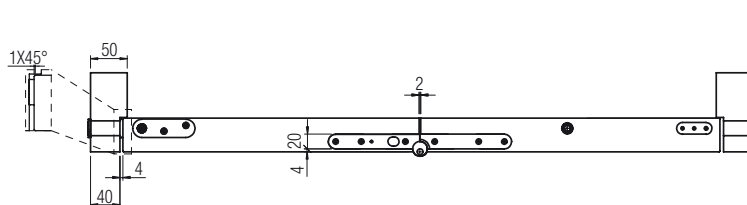
Figura	Componentes	Cantidad
1	Bisagra superior/inferior	2 piezas
2	Bisagra superior	1 pieza
3	Bisagra inferior	1 pieza
4	Freno tope	1 pieza
5	Final de carrera	1 pieza
6	Carro	1 pieza

Completa el kit en el apartado "Guías, Accesorios y Repuestos".

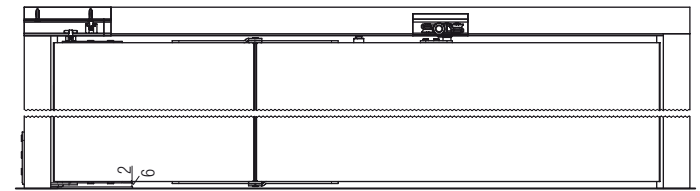
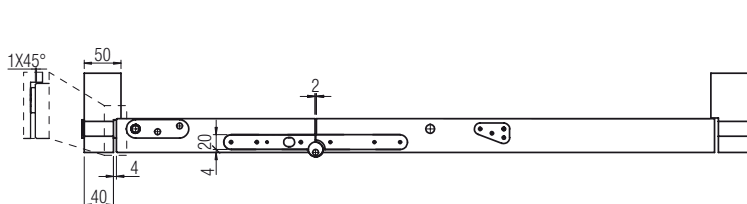
Dibujo técnico

Dimensiones indicadas en milímetros

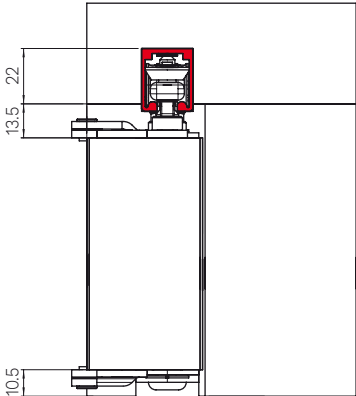
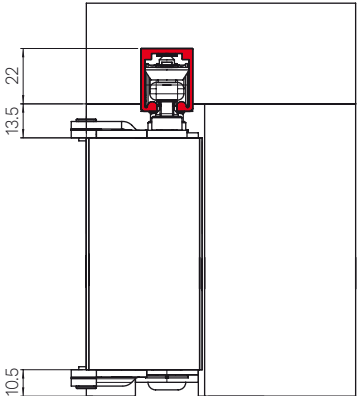
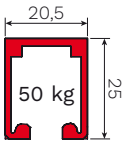
Plegable de libro



Plegable en 2/3



Complete su kit eligiendo la guía.

Ejemplos de instalación		Dimensiones de la guía y accesorios
Dimensiones indicadas en milímetros		
		

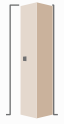

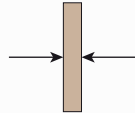
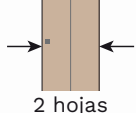
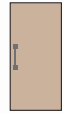
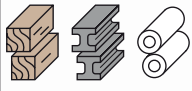

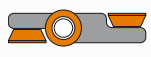

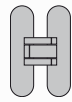
Guías	
Guía anodizada y perforada negra - 50 kg	Código del art.
1 metro	0200 100
3 metros	0200 2
6 metros	0200 3

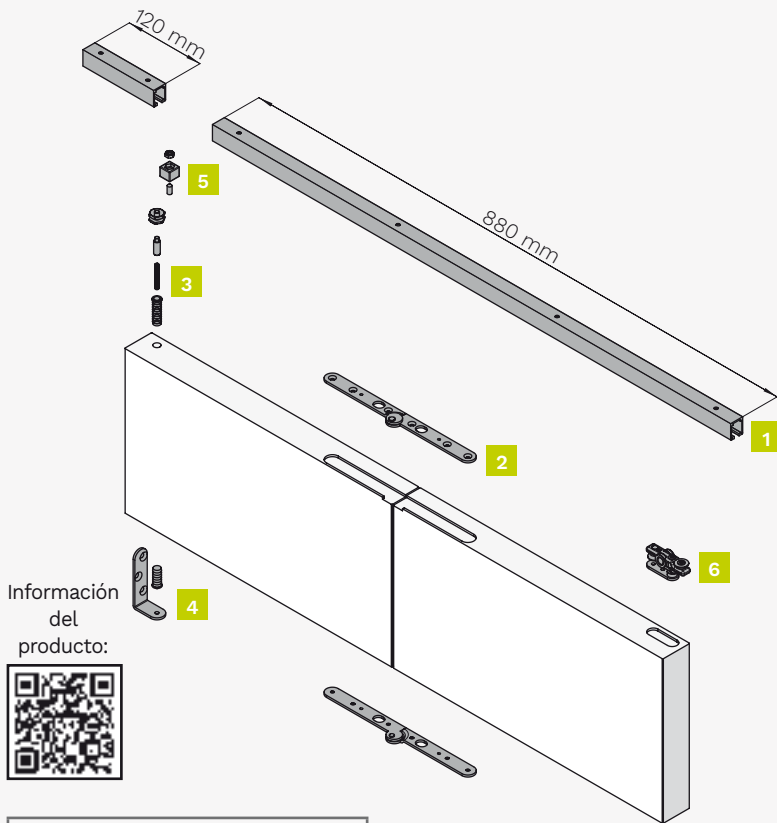
Repuestos			
Componentes	*Cantidad	Código del art.	¿Para qué kit es?
Bisagra superior/inferior	2 piezas	0700 17	0200 1 / 0200 4
Bisagra superior	1 pieza	0200 57	0200 1 / 0200 4
Bisagra inferior	1 pieza	0200 58	0200 1 / 0200 4
Freno tope	1 pieza	0200 59	0200 1 / 0200 4
Final de carrera	1 pieza	0250 55	0200 1 / 0200 4
Carro	1 pieza	0200 56	0200 1 / 0200 4
Guía perforada y anodizada negra - 50 kg - 1 metro	1 pieza	0200 100	0200 1
Guía perforada y anodizada negra - 50 kg - 3 metros	1 pieza	0200 2	0200 1
Guía perforada y anodizada negra - 50 kg - 6 metros	1 pieza	0200 3	0200 1

*Cantidad mínima de pedido indicada.

KIT 0200 1.1

Kit para puertas plegables de madera, metal y PVC. Aplicación a ras de pared con bisagra instalada dentro de la jamba. Elección de espacio con puerta abierta: totalmente en una habitación o en ambas habitaciones. Instalación con 2 puertas iguales o desiguales. Carro con cuerpo de Nylon y ruedas en POM. Capacidad máxima 50 kg. Guía de 1 metro incluida.

PLEGABLE A ras de la pared (Bisagra interna) 	DIMENSIONES TOTALES CUANDO ESTÁ ABIERTO Totalmente en un solo ambiente Ambos ambientes 	ESPESOR PUERTA  mínimo 35 mm	ANCHO DEL PANEL  2 hojas máximo 1000 mm	NUMERO DE HOJAS  2	MATERIAL HOJA Madera, metal y PVC 
CAPACIDAD DEL SISTEMA Hasta 50 kg 	CARRO Carro: Nylon Ruedas: POM 	INCLUIDO EN EL KIT Guia perforada anodizado negro  1000 mm	OPCIONAL Bisagra oculta 		



Componentes del Kit

Kit completo para dos hojas

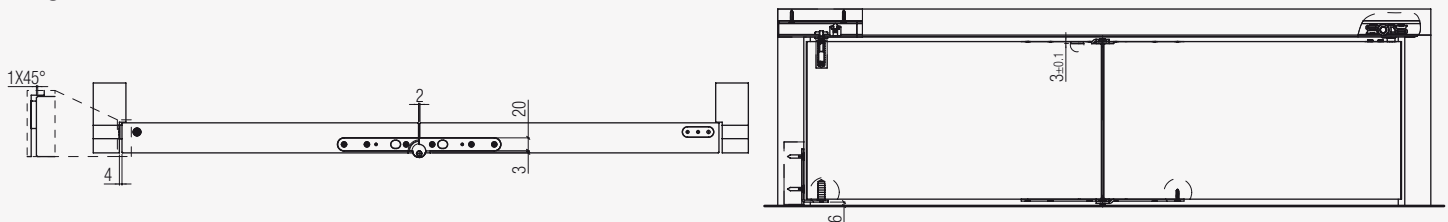
Código del art.: 0200 1.1

Figura	Componentes	Cantidad
1	Guía anodizada y perforada negra 1 metro	1 pieza
2	Bisagra superior/inferior	2 piezas
3	Bisagra superior	1 pieza
4	Bisagra inferior	1 pieza
5	Freno tope	1 pieza
6	Carro	1 pieza

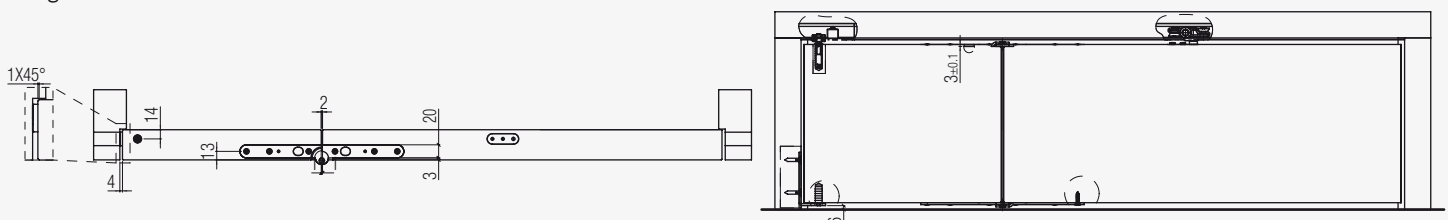
Dibujo técnico

Dimensiones indicadas en milímetros

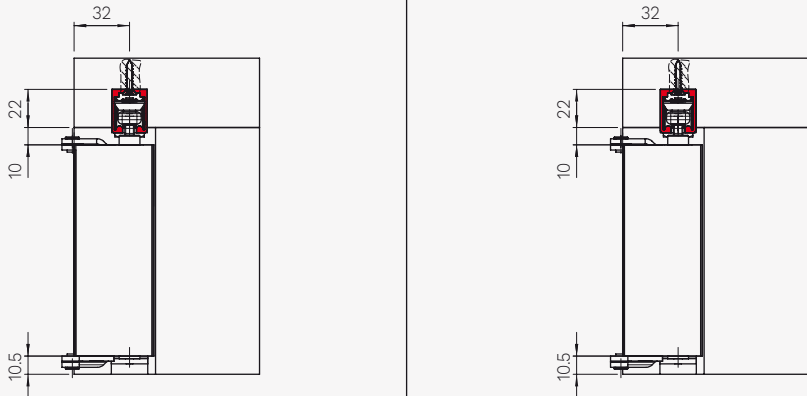
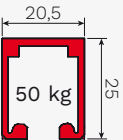
Plegable de libro



Plegable en 2/3



Complete su kit eligiendo la guía.

Ejemplos de instalación	Dimensiones de la guía y accesorios
<p>Dimensiones indicadas en milímetros</p> 	

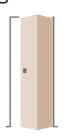
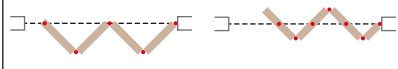
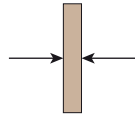
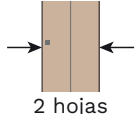
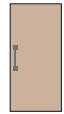
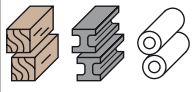


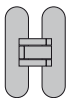
Repuestos

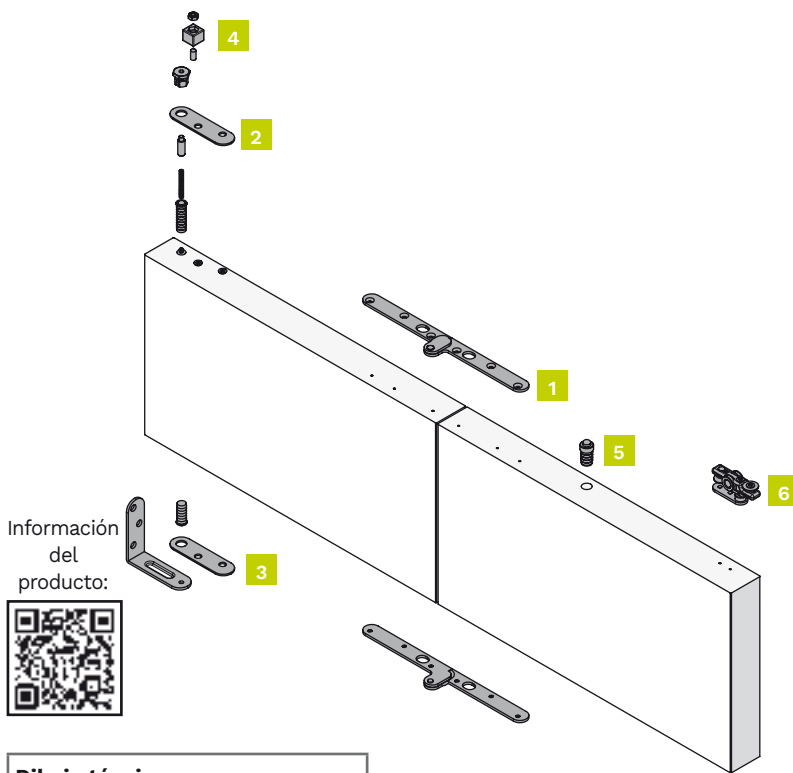
Componentes	*Cantidad	Código del art.	¿Para qué kit es?
Bisagra superior/inferior	2 piezas	0700 17	0200 1.1
Freno tope	1 pieza	0200 59	0200 1.1
Carro	1 pieza	0200 56	0200 1.1
Guía perforada y anodizada negra - 50 kg - 1 metro	1 pieza	0200 100	0200 1.1
Guía perforada y anodizada negra - 50 kg - 3 metros	1 pieza	0200 2	0200 1.1
Guía perforada y anodizada negra - 50 kg - 6 metros	1 pieza	0200 3	0200 1.1

*Cantidad mínima de pedido indicada.

KIT 0200 5

Kit para puertas plegables de madera, metal y PVC. Aplicación a ras de pared con bisagra instalada dentro de la jamba. Elección de espacio con puerta abierta: totalmente en una habitación o en ambas habitaciones. Instalación con 2 puertas iguales o desiguales. Carro con cuerpo de Nylon y ruedas en POM. Capacidad máxima 50 kg. Incluye tope final.

PLEGABLE A ras de la pared (Bisagra interna) 	DIMENSIONES TOTALES CUANDO ESTÁ ABIERTO Totalmente en un solo ambiente Ambos ambientes 	ESPESOR PUERTA  mínimo 35 mm	ANCHO DEL PANEL  2 hojas máximo 1000 mm	NUMERO DE HOJAS  2	MATERIAL HOJA Madera, metal y PVC 
CAPACIDAD DEL SISTEMA Hasta 50 kg 	CARRO Carro: Nylon Ruedas: POM 	OPCIONAL Bisagra oculta 			



Componentes del Kit

Kit completo para dos hojas

Código del art.: 0200 5

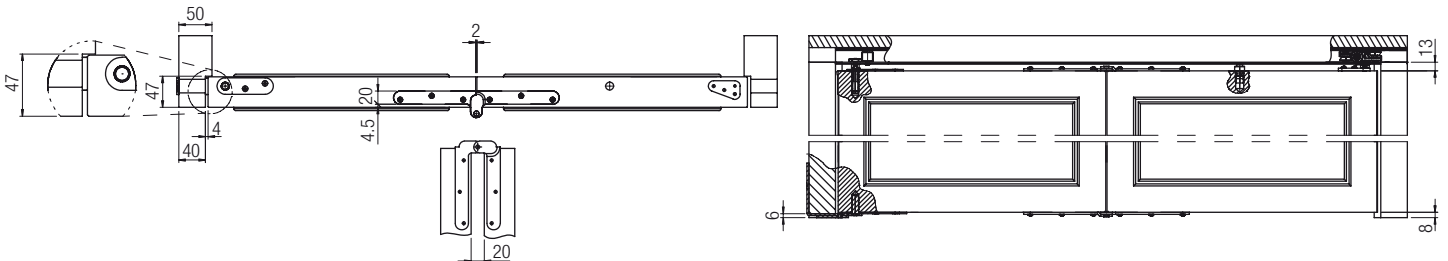
Figura	Componentes	Cantidad
1	Bisagra superior/inferior	2 piezas
2	Bisagra superior	1 pieza
3	Bisagra inferior	1 pieza
4	Freno tope	1 pieza
5	Final de carrera	1 pieza
6	Carro	1 pieza

Completa el kit en el apartado "Guías, Accesorios y Repuestos".

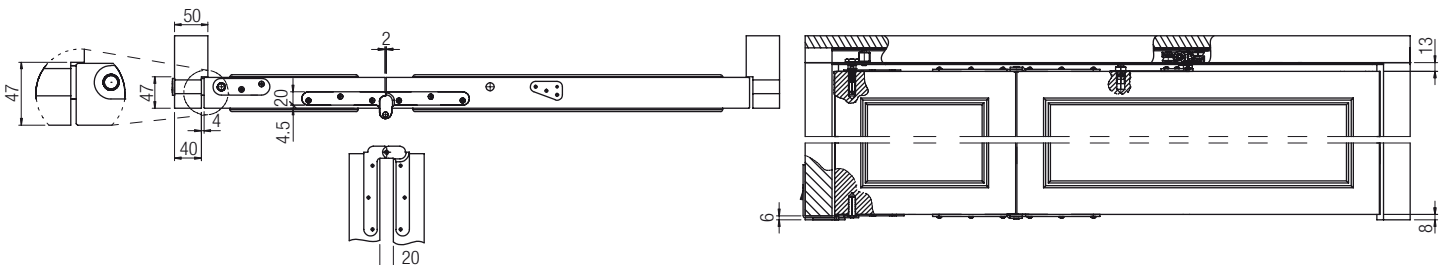
Dibujo técnico

Dimensiones indicadas en milímetros

Plegable de libro

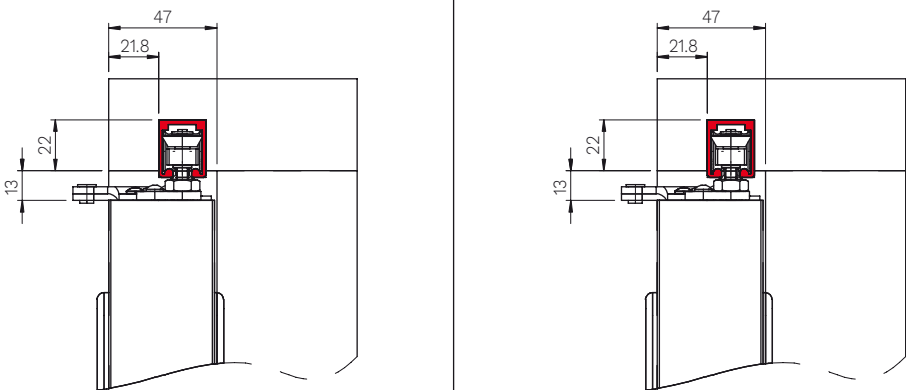
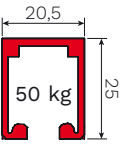


Plegable en 2/3



Guías, Accesorios y Recambios 0200 5

Complete su kit eligiendo la guía.

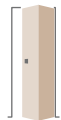
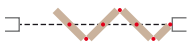
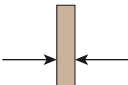
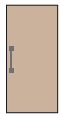
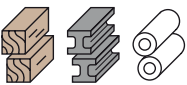



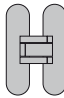
Ejemplos de instalación	Dimensiones de la guía y accesorios
<p>Dimensiones indicadas en milímetros</p> 	

Guías	
Guía anodizada y perforada negra - 50 kg	Código del art.
1 metro	0200 100
3 metros	0200 2
6 metros	0200 3

Repuestos			
Componentes	*Cantidad	Código del art.	¿Para qué kit es?
Bisagra superior/inferior	2 piezas	0260 53 N DXSX	0200 5
Bisagra superior	1 pieza	0200 57	0200 5
Bisagra inferior	1 pieza	0200 58	0200 5
Freno tope	1 pieza	0200 59	0200 5
Final de carrera	1 pieza	0250 55	0200 5
Carro	1 pieza	0200 56	0200 5

*Cantidad mínima de pedido indicada.

SYSTEM 0700

<p>PLEGABLE A ras de la pared (Bisagra interna)</p> 	<p>DIMENSIONES TOTALES CUANDO ESTÁ ABIERTO Ambos ambientes</p> 	<p>ESPESOR PUERTA</p>  <p>mínimo 25 mm máximo 40 mm</p>	<p>NUMERO DE HOJAS</p>  <p>2-3-4-5-6-7-8</p>	<p>MATERIAL HOJA Madera, metal y PVC</p> 	<p>CAPACIDAD DEL SISTEMA Hasta 120 kg</p> 
<p>CARRO 0700 4 Cuerpo: Zamak Ruedas: 4, POM Rodamientos de bolas: 4 Pletina: Acero Capacidad: 60 kg</p> 		<p>CARRO 0700 11 Cuerpo: Acero Ruedas: 2, POM Rodamientos de bolas: 2 Pletina: Acero Capacidad: 25 kg</p> 		<p>OPCIONAL Bisagra oculta</p> 	



CÓMO ELEGIR 0700

El kit sistema para puertas de libro 0700 se puede **configurar en varias soluciones** que varían según el número de puertas a instalar y su peso. La **tabla de capacidad máxima de hojas** es el primer paso para identificar la solución correspondiente a sus necesidades y el kit a seleccionar.

¿Qué debo pedir?

Necesitas saber el **número de puertas** que quieres instalar y el peso de cada una de ellas. Utilizo la siguiente tabla partiendo del **número de puertas deseadas** y me muevo hacia la derecha en la misma fila hasta encontrar la capacidad igual o mayor que el peso de una de mis puertas individuales. Una vez que he identificado el alcance, solo necesito identificar la solución indicada en rojo como el último elemento de la columna.

Ejemplo: para crear un sistema plegable de 5 puertas con un peso de 20 kg por cada puerta, tendré que consultar la solución en la página 4 para identificar los artículos a pedir.

Tabla de peso máximo por hoja

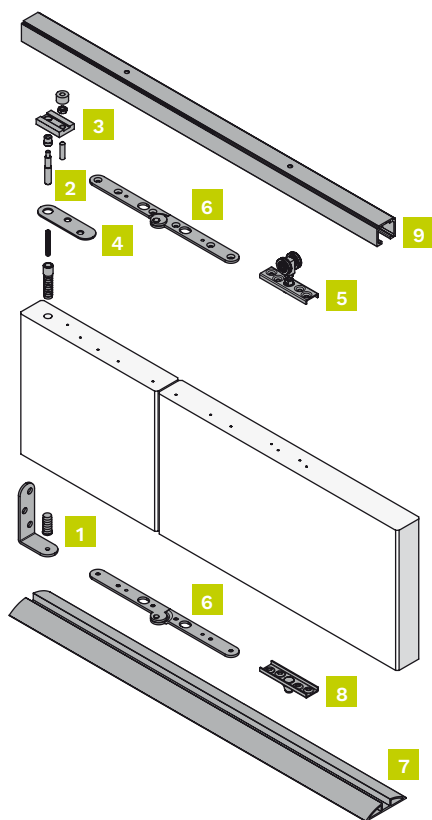
Numero de hojas deseadas	Peso maximo por hoja	Peso maximo por hoja	Peso maximo por hoja	Peso maximo por hoja
2 hojas	25 kg	40 kg	-	60 kg
3 hojas	25 kg	26,6 kg	-	40 kg
4 hojas	20 kg	-	25 kg	30 kg
5 hojas	16 kg	-	-	24 kg
6 hojas	-	13,3 kg	20 kg	-
7 hojas	11,4 kg	-	17,1 kg	-
8 hojas	10 kg	-	-	15 kg
	Solución 1 (página 174)	Solución 2 (página 175)	Solución 3 (página 176)	Solución 4 (página 177)

Información del producto:



SOLUCIÓN 1

La siguiente tabla indica qué pedir y en qué cantidad en relación con la cantidad de puertas que se instalarán.



Hojas	Starter kit (*)				Carro	Bisagra	Guiador inferior	Patín inferior	Guía
	1	2	3	4	5	6	7	8	9
nº 2	1 x art. 0700 20				1 x art. 0700 11	2 x art. 0700 17 (**)	1 x art. (***)	1 x art. 0700 6	1 x art. (****)
nº 3	1 x art. 0700 20				2 x art. 0700 11	4 x art. 0700 17 (**)	1 x art. (***)	2 x art. 0700 6	1 x art. (****)
nº 4	1 x art. 0700 20				3 x art. 0700 11	6 x art. 0700 17 (**)	1 x art. (***)	3 x art. 0700 6	1 x art. (****)
nº 5	1 x art. 0700 20				4 x art. 0700 11	8 x art. 0700 17 (**)	1 x art. (***)	4 x art. 0700 6	1 x art. (****)
nº 6	1 x art. 0700 20				5 x art. 0700 11	10 x art. 0700 17 (**)	1 x art. (***)	5 x art. 0700 6	1 x art. (****)
nº 7	1 x art. 0700 20				6 x art. 0700 11	12 x art. 0700 17 (**)	1 x art. (***)	6 x art. 0700 6	1 x art. (****)
nº 8	1 x art. 0700 20				7 x art. 0700 11	14 x art. 0700 17 (**)	1 x art. (***)	7 x art. 0700 6	1 x art. (****)

(*)El kit 0700 20 incluye un soporte de pletina inferior, un pasador de pletina superior, un anclaje al pasador superior y dos placas de soporte superior/inferior.

(**)Como alternativa al modelo sugerido, es posible aplicar bisagras ocultas Krona Koblenz. La posición del carro y del patin inferior puede variar dependiendo de la bisagra instalada. La correcta instalación y el número de bisagras a instalar es responsabilidad del cliente.

Guías y guiador inferior

****Guía en aluminio anodizado perforado - 80 kg	Código del art.
3 metros	0500 300
6 metros	0500 1
***Guía inferior de aluminio anodizado plata	Código del art.
3 metros	0700 14A
6 metros	0700 13A

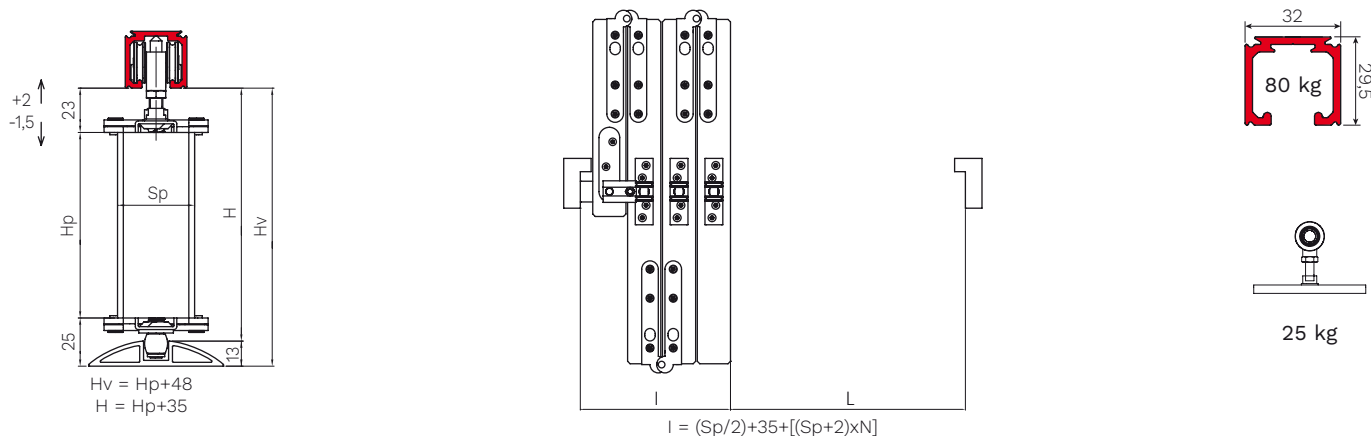
Repuestos artículo 0700 20

Componentes	*Cantidad	Código del art.	¿Para qué kit es?
Soporte de aguante inferior	1 pieza	0700 15	0700 20
Pernio superior de aguante	1 pieza	0700 16	0700 20
Anclaje al pernio superior	1 pieza	0700 19	0700 20
Pletina de soporte superior/inferior	1 pieza	0700 18	0700 20

*Cantidad mínima de pedido indicada.

Dibujo técnico

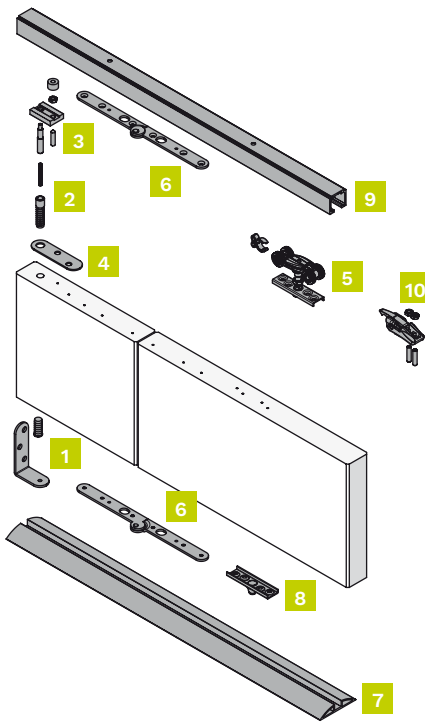
Dimensiones indicadas en milímetros



L = Ancho Útil de Paso (mm) - H = Altura útil de Paso (mm) - Hv = Alto de Hueco (bajo-perfil/Pavimento) (mm) - Hp = Alto de la Puerta (mm) - Sp = Espesor de la Puerta (mm) - l = Espacio que ocupan las puertas cuando están todas plegadas en un lateral (mm) - N = Numero Longitud de la Hoja

SOLUCIÓN 2

La siguiente tabla indica qué pedir y en qué cantidad en relación con la cantidad de puertas que se instalarán.



Hojas	Starter kit (*)				Carro	Bisagra	Guíador inferior	Patin inferior	Guía	Émbolo de freno
	1	2	3	4						
nº 2	1 x art. 0700 20				1 x art. 0700 4	2 x art. 0700 17 (**)	1 x art. (***)	1 x art. 0700 6	1 x art. (****)	1 x art. 0500 12
nº 3	1 x art. 0700 20				2 x art. 0700 4	4 x art. 0700 17 (**)	1 x art. (***)	2 x art. 0700 6	1 x art. (****)	1 x art. 0500 12
nº 4	1 x art. 0700 20				3 x art. 0700 4	6 x art. 0700 17 (**)	1 x art. (***)	3 x art. 0700 6	1 x art. (****)	1 x art. 0500 12
nº 5	1 x art. 0700 20				4 x art. 0700 4	8 x art. 0700 17 (**)	1 x art. (***)	4 x art. 0700 6	1 x art. (****)	1 x art. 0500 12
nº 6	1 x art. 0700 20				5 x art. 0700 4	10 x art. 0700 17 (**)	1 x art. (***)	5 x art. 0700 6	1 x art. (****)	1 x art. 0500 12
nº 7	1 x art. 0700 20				6 x art. 0700 4	12 x art. 0700 17 (**)	1 x art. (***)	6 x art. 0700 6	1 x art. (****)	1 x art. 0500 12
nº 8	1 x art. 0700 20				7 x art. 0700 4	14 x art. 0700 17 (**)	1 x art. (***)	7 x art. 0700 6	1 x art. (****)	1 x art. 0500 12

(*)El kit 0700 20 incluye un soporte de pletina inferior, un pasador de pletina superior, un anclaje al pasador superior y dos placas de soporte superior/inferior.

(**)Como alternativa al modelo sugerido, es posible aplicar bisagras ocultas Krona Koblenz. La posición del carro y del patin inferior puede variar dependiendo de la bisagra instalada. La correcta instalación y el número de bisagras a instalar es responsabilidad del cliente.

Guías y guíador inferior

****Guía en aluminio anodizado perforado - 80 kg	Código del art.
3 metros	0500 300
6 metros	0500 1
***Guía inferior de aluminio anodizado plata	Código del art.
3 metros	0700 14A
6 metros	0700 13A

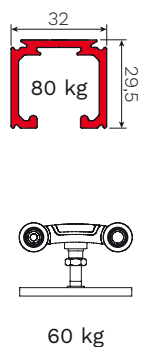
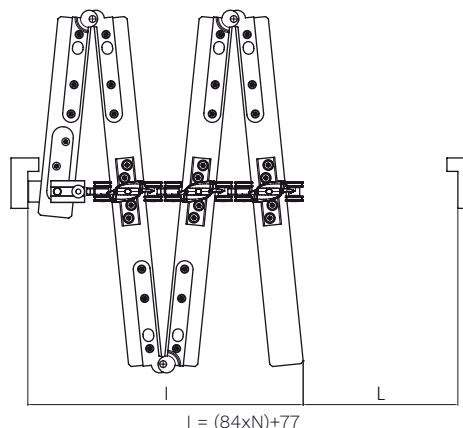
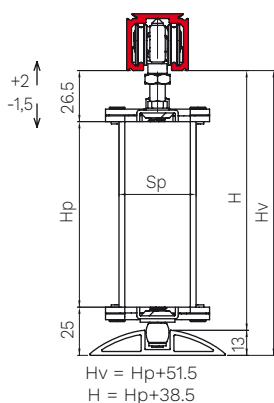
Repuestos artículo 0700 20

Componentes	*Cantidad	Código del art.	¿Para qué kit es?
Soporte de aguante inferior	1 pieza	0700 15	0700 20
Pernio superior de aguante	1 pieza	0700 16	0700 20
Anclaje al pernio superior	1 pieza	0700 19	0700 20
Pletina de soporte superior/inferior	1 pieza	0700 18	0700 20

*Cantidad mínima de pedido indicada.

Dibujo técnico

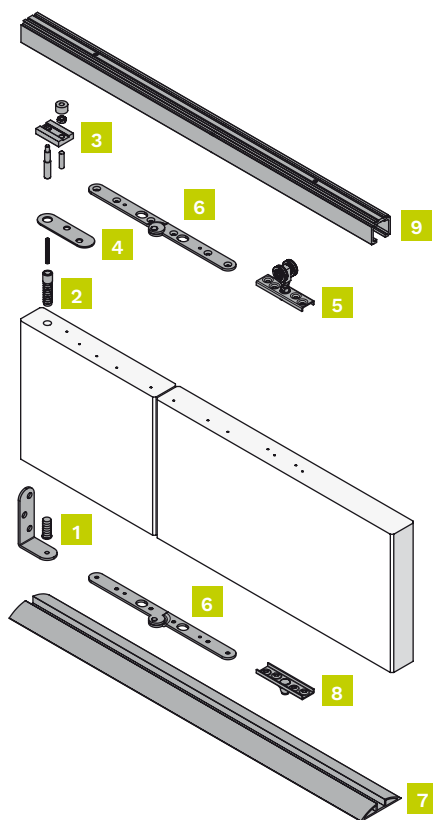
Dimensiones indicadas en milímetros



L = Ancho Útil de Paso (mm) - H = Altura útil de Paso (mm) - Hv = Alto de Hueco (bajo-perfil/Pavimento) (mm) - Hp = Alto de la Puerta (mm) - Sp = Espesor de la Puerta (mm) - I = Espacio que ocupan las puertas cuando están todas plegadas en un lateral (mm) - N = Numero Longitud de la Hoja

SOLUCIÓN 3

La siguiente tabla indica qué pedir y en qué cantidad en relación con la cantidad de puertas que se instalarán.



Hojas	Starter kit (*)				Carro	Bisagra	Guiador inferior	Patín inferior	Guía
	1	2	3	4	5	6	7	8	9
nº 2	1 x art. 0700 20				1 x art. 0700 11	2 x art. 0700 17 (**)	1 x art. (***)	1 x art. 0700 6	1 x art. (****)
nº 3	1 x art. 0700 20				2 x art. 0700 11	4 x art. 0700 17 (**)	1 x art. (****)	2 x art. 0700 6	1 x art. (****)
nº 4	1 x art. 0700 20				3 x art. 0700 11	6 x art. 0700 17 (**)	1 x art. (****)	3 x art. 0700 6	1 x art. (****)
nº 5	1 x art. 0700 20				4 x art. 0700 11	8 x art. 0700 17 (**)	1 x art. (****)	4 x art. 0700 6	1 x art. (****)
nº 6	1 x art. 0700 20				5 x art. 0700 11	10 x art. 0700 17 (**)	1 x art. (****)	5 x art. 0700 6	1 x art. (****)
nº 7	1 x art. 0700 20				6 x art. 0700 11	12 x art. 0700 17 (**)	1 x art. (****)	6 x art. 0700 6	1 x art. (****)
nº 8	1 x art. 0700 20				7 x art. 0700 11	14 x art. 0700 17 (**)	1 x art. (****)	7 x art. 0700 6	1 x art. (****)

(*)El kit 0700 20 incluye un soporte de pletina inferior, un pasador de pletina superior, un anclaje al pasador superior y dos placas de soporte superior/inferior.

(**)Como alternativa al modelo sugerido, es posible aplicar bisagras ocultas Krona Koblenz. La posición del carro y del patin inferior puede variar dependiendo de la bisagra instalada. La correcta instalación y el número de bisagras a instalar es responsabilidad del cliente.

Guías y guiador inferior

****Guía en aluminio anodizado perforado - 120 kg	Código del art.
3 metros	0500 10 300
6 metros	0500 10
***Guía inferior de aluminio anodizado plata	Código del art.
3 metros	0700 14A
6 metros	0700 13A

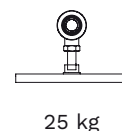
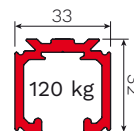
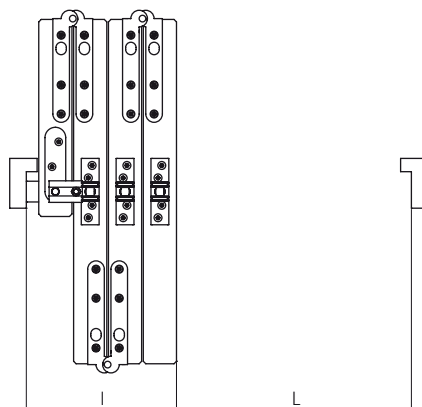
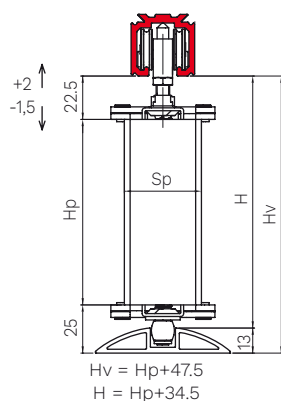
Repuestos artículo 0700 20

Componentes	*Cantidad	Código del art.	¿Para qué kit es?
Soporte de aguante inferior	1 pieza	0700 15	0700 20
Pernio superior de aguante	1 pieza	0700 16	0700 20
Anclaje al pernio superior	1 pieza	0700 19	0700 20
Pletina de soporte superior/inferior	1 pieza	0700 18	0700 20

*Cantidad mínima de pedido indicada.

Dibujo técnico

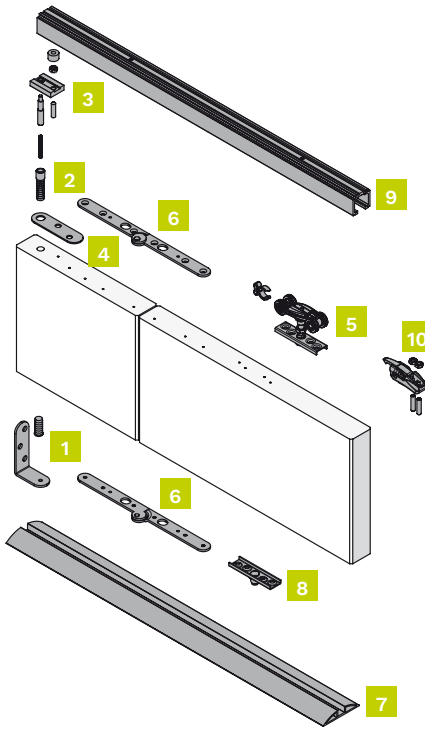
Dimensiones indicadas en milímetros



L = Ancho Útil de Paso (mm) - H = Altura útil de Paso (mm) - Hv = Alto de Hueco (bajo-perfil/Pavimento) (mm) - Hp = Alto de la Puerta (mm) - Sp = Espesor de la Puerta (mm) - I = Espacio que ocupan las puertas cuando están todas plegadas en un lateral (mm) - N = Numero Longitud de la Hoja

SOLUCIÓN 4

La siguiente tabla indica qué pedir y en qué cantidad en relación con la cantidad de puertas que se instalarán.



Hojas	Starter kit (*)				Carro	Bisagra	Guiador inferior	Patin inferior	Guía	Émbolo de freno
	1	2	3	4	5	6	7	8	9	10
nº 2	1 x art. 0700 20				1 x art. 0700 4	2 x art. 0700 17 (**)	1 x art. (***)	1 x art. 0700 6	1 x art. (****)	1 x art. 0500 12
nº 3	1 x art. 0700 20				2 x art. 0700 4	4 x art. 0700 17 (**)	1 x art. (***)	2 x art. 0700 6	1 x art. (****)	1 x art. 0500 12
nº 4	1 x art. 0700 20				3 x art. 0700 4	6 x art. 0700 17 (**)	1 x art. (***)	3 x art. 0700 6	1 x art. (****)	1 x art. 0500 12
nº 5	1 x art. 0700 20				4 x art. 0700 4	8 x art. 0700 17 (**)	1 x art. (***)	4 x art. 0700 6	1 x art. (****)	1 x art. 0500 12
nº 6	1 x art. 0700 20				5 x art. 0700 4	10 x art. 0700 17 (**)	1 x art. (***)	5 x art. 0700 6	1 x art. (****)	1 x art. 0500 12
nº 7	1 x art. 0700 20				6 x art. 0700 4	12 x art. 0700 17 (**)	1 x art. (***)	6 x art. 0700 6	1 x art. (****)	1 x art. 0500 12
nº 8	1 x art. 0700 20				7 x art. 0700 4	14 x art. 0700 17 (**)	1 x art. (***)	7 x art. 0700 6	1 x art. (****)	1 x art. 0500 12

(*)El kit 0700 20 incluye un soporte de pletina inferior, un pasador de pletina superior, un anclaje al pasador superior y dos placas de soporte superior/inferior.

(**)Como alternativa al modelo sugerido, es posible aplicar bisagras ocultas Krona Koblenz. La posición del carro y del patin inferior puede variar dependiendo de la bisagra instalada. La correcta instalación y el número de bisagras a instalar es responsabilidad del cliente.

Guías y guiador inferior

****Guía en aluminio anodizado perforado - 120 kg	Código del art.
3 metros	0500 10 300
6 metros	0500 10
***Guía inferior de aluminio anodizado plata	Código del art.
3 metros	0700 14A
6 metros	0700 13A

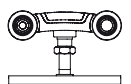
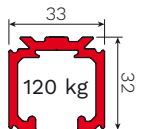
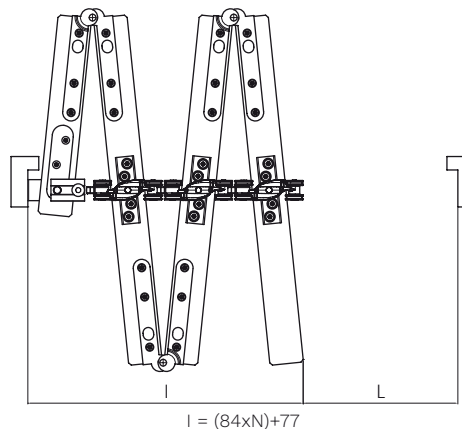
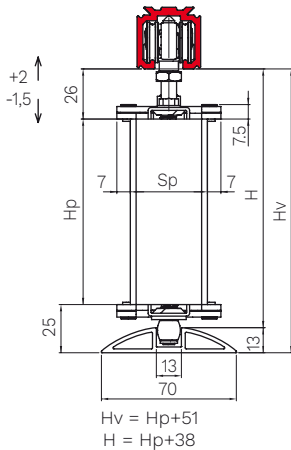
Repuestos artículo 0700 20

Componentes	*Cantidad	Código del art.	¿Para qué kit es?
Soporte de aguante inferior	1 pieza	0700 15	0700 20
Pernio superior de aguante	1 pieza	0700 16	0700 20
Anclaje al pernio superior	1 pieza	0700 19	0700 20
Pletina de soporte superior/inferior	1 pieza	0700 18	0700 20

*Cantidad mínima de pedido indicada.

Dibujo técnico

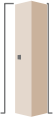
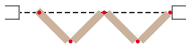
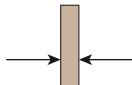
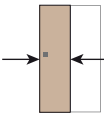

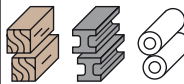



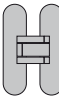
Dimensiones indicadas en milímetros



60 kg

L = Ancho Útil de Paso (mm) - H = Altura útil de Paso (mm) - Hv = Alto de Hueco (bajo-perfil/Pavimento) (mm) - Hp = Alto de la Puerta (mm) - Sp = Espesor de la Puerta (mm) - I = Espacio que ocupan las puertas cuando están todas plegadas en un lateral (mm) - N = Numero Longitud de la Hoja

SYSTEM 0710

<p>PLEGABLE A ras de la pared (Bisagra interna)</p> 	<p>DIMENSIONES TOTALES CUANDO ESTÁ ABIERTO Totalmente en un solo ambiente</p> 	<p>ESPESOR PUERTA</p>  <p>mínimo 25 mm máximo 40 mm</p>	<p>ANCHO DEL PANEL</p>  <p>máximo 600 mm</p>	<p>NUMERO DE HOJAS</p>  <p>2-4-6-8</p>	<p>MATERIAL HOJA Madera, metal y PVC</p> 	<p>CAPACIDAD DEL SISTEMA Hasta 120 kg</p> 
<p>CARRO 0700 4 Cuerpo: Zamak Ruedas: 4, POM Rodamientos de bolas: 4 Pletina: Acero Capacidad: 60 kg</p> 		<p>CARRO 0700 11 Cuerpo: Acero Ruedas: 2, POM Rodamientos de bolas: 2 Pletina: Acero Capacidad: 25 kg</p> 		<p>OPCIONAL Bisagra oculta</p> 		



CÓMO ELEGIR 0710

El kit sistema para puertas de libro 0710 se puede **configurar en varias soluciones** que varían según el número de puertas a instalar y su peso. La **tabla de capacidad máxima de hojas** es el primer paso para identificar la solución correspondiente a sus necesidades y el kit a seleccionar.

¿Qué debo pedir?

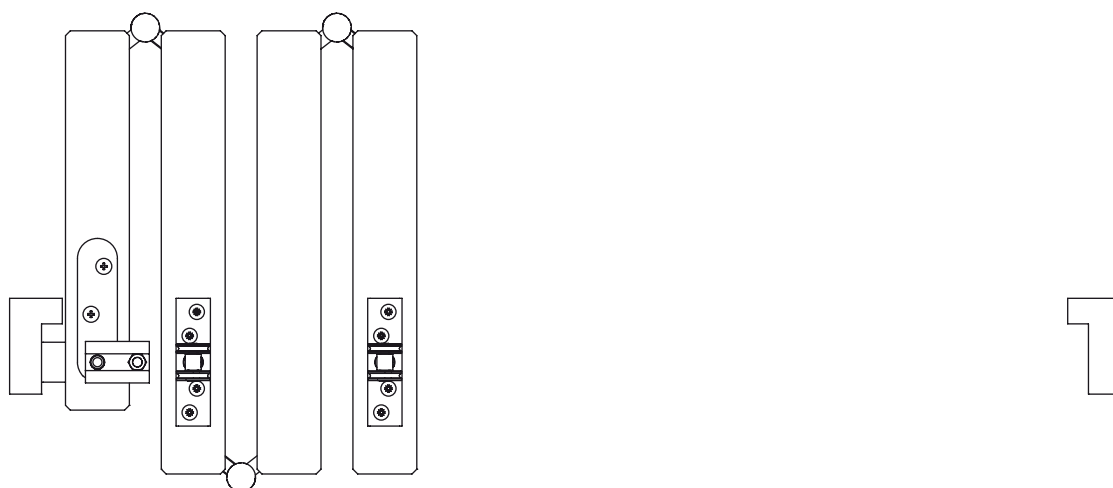
Necesitas saber el **número de puertas** que quieres instalar y el peso de cada una de ellas. Utilizo la siguiente tabla partiendo del **número de puertas deseadas** y me muevo hacia la derecha en la misma fila hasta encontrar la capacidad igual o mayor que el peso de una de mis puertas individuales. Una vez que he identificado el alcance, solo necesito identificar la solución indicada en rojo como el último elemento de la columna.

Ejemplo: para crear un sistema plegable de 6 puertas con un peso de 13 kg por cada puerta, tendré que consultar la solución en la página 2 para identificar los artículos a pedir.

Tabla de peso máximo por hoja

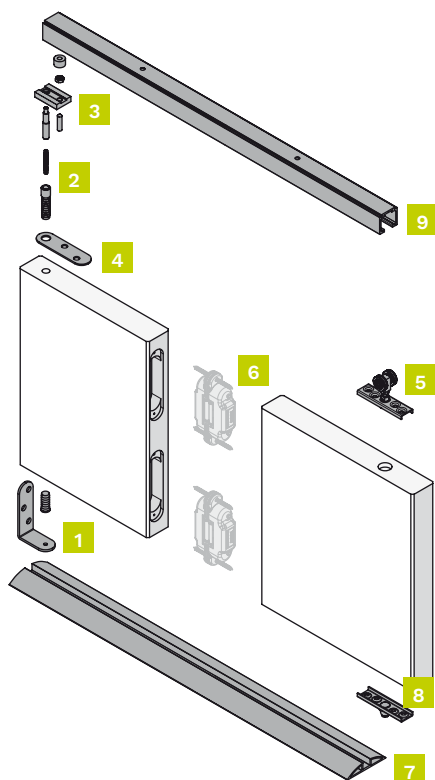
Numero de hojas deseadas	Peso maximo por hoja	Peso maximo por hoja	Peso maximo por hoja	Peso maximo por hoja
2 hojas	12,5 kg	30 kg	-	-
4 hojas	12,5 kg	20 kg	-	30 kg
6 hojas	12,5 kg	13,3 kg	-	20 kg
8 hojas	10 kg	-	12,5 kg	15 kg
	Solución 1 (página 180)	Solución 2 (página 181)	Solución 3 (página 182)	Solución 4 (página 183)

Información del producto:



SOLUCIÓN 1

La siguiente tabla indica qué pedir y en qué cantidad en relación con la cantidad de puertas que se instalarán.



Hojas	Starter kit (*)	Carro	Bisagra	Guiador inferior	Patín inferior	Guía
	1 2 3 4	5	6	7	8	9
nº 2	1 x art. 0700 20	1 x art. 0700 11	min. 2 x (**)	1 x art. (***)	1 x art. 0700 6	1 x art. (****)
nº 4	1 x art. 0700 20	2 x art. 0700 11	min. 6 x (**)	1 x art. (***)	2 x art. 0700 6	1 x art. (****)
nº 6	1 x art. 0700 20	3 x art. 0700 11	min. 10 x (**)	1 x art. (***)	3 x art. 0700 6	1 x art. (****)
nº 8	1 x art. 0700 20	4 x art. 0700 11	min. 14 x (**)	1 x art. (***)	4 x art. 0700 6	1 x art. (****)

(*)El kit 0700 20 incluye un soporte de pletina inferior, un pasador de pletina superior, un anclaje al pasador superior y dos placas de soporte superior/inferior.

(**)Es posible aplicar bisagras Krona Koblenz ocultas o bisagras de un solo eje. La posición del carro y del patín inferior puede variar dependiendo de la bisagra instalada. La correcta instalación y el número de bisagras a instalar es responsabilidad del cliente.

Guías y guiador inferior

****Guía en aluminio anodizado perforado - 80 kg	Código del art.
3 metros	0500 300
6 metros	0500 1
****Guía inferior de aluminio anodizado plata	Código del art.
3 metros	0700 14A
6 metros	0700 13A

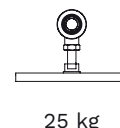
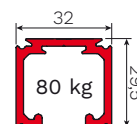
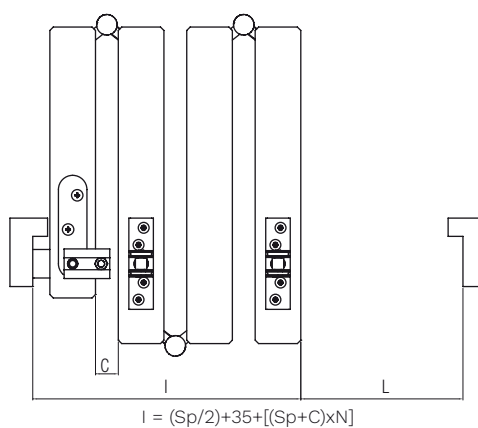
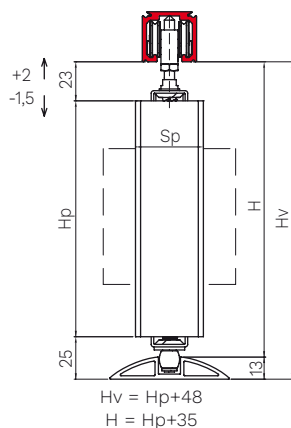
Repuestos artículo 0700 20

Componentes	*Cantidad	Código del art.	¿Para qué kit es?
Soporte de aguante inferior	1 pieza	0700 15	0700 20
Pernio superior de aguante	1 pieza	0700 16	0700 20
Anclaje al pernio superior	1 pieza	0700 19	0700 20
Pletina de soporte superior/inferior	1 pieza	0700 18	0700 20

*Cantidad mínima de pedido indicada.

Dibujo técnico

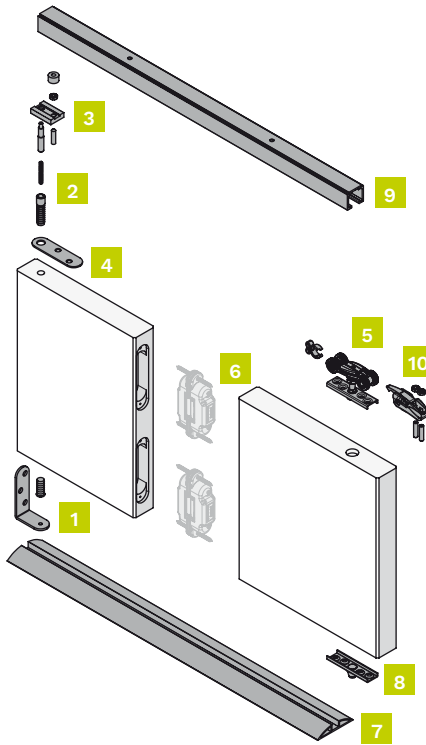
Dimensiones indicadas en milímetros



L = Ancho Útil de Paso (mm) - H = Altura útil de Paso (mm) - Hv = Alto de Hueco (bajo-perfil/Pavimento) (mm) - Hp = Alto de la Puerta (mm) - Sp = Espesor de la Puerta (mm) - I = Espacio que ocupan las puertas cuando están todas plegadas en un lateral (mm) - N = Numero Longitud de la Hoja - C = Espacio que ocupan las puertas cuando están todas plegadas en un lateral (mm)

SOLUCIÓN 2

La siguiente tabla indica qué pedir y en qué cantidad en relación con la cantidad de puertas que se instalarán.



Hojas	Starter kit (*)				Carro	Bisagra	Guíador inferior	Patin inferior	Guía	Émbolo de freno					
	1	2	3	4							5	6	7	8	9
nº 2	1 x	art. 0700 20			1 x	art. 0700 4	min. 2 x (**)	1 x	art. (***)	1 x	art. 0700 6	1 x	art. (****)	1 x	art. 0500 12
nº 4	1 x	art. 0700 20			2 x	art. 0700 4	min. 6 x (**)	1 x	art. (***)	2 x	art. 0700 6	1 x	art. (****)	1 x	art. 0500 12
nº 6	1 x	art. 0700 20			3 x	art. 0700 4	min. 10 x (**)	1 x	art. (***)	3 x	art. 0700 6	1 x	art. (****)	1 x	art. 0500 12
nº 8	1 x	art. 0700 20			4 x	art. 0700 4	min. 14 x (**)	1 x	art. (***)	4 x	art. 0700 6	1 x	art. (****)	1 x	art. 0500 12

(*)El kit 0700 20 incluye un soporte de pletina inferior, un pasador de pletina superior, un anclaje al pasador superior y dos placas de soporte superior/inferior.

(**)Es posible aplicar bisagras Krona Koblenz ocultas o bisagras de un solo eje. La posición del carro y del patin inferior puede variar dependiendo de la bisagra instalada. La correcta instalación y el número de bisagras a instalar es responsabilidad del cliente.

Guías y guíador inferior

****Guía en aluminio anodizado perforado - 80 kg	Código del art.
3 metros	0500 300
6 metros	0500 1
***Guía inferior de aluminio anodizado plata	Código del art.
3 metros	0700 14A
6 metros	0700 13A

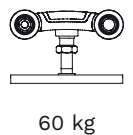
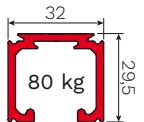
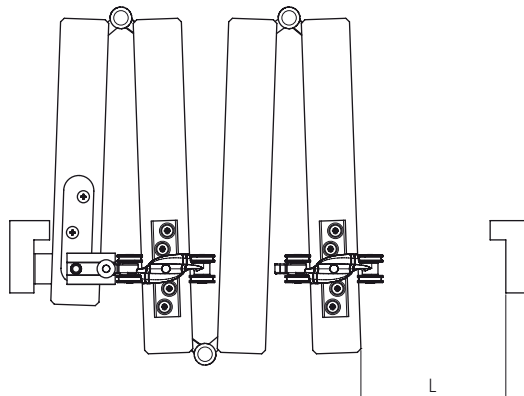
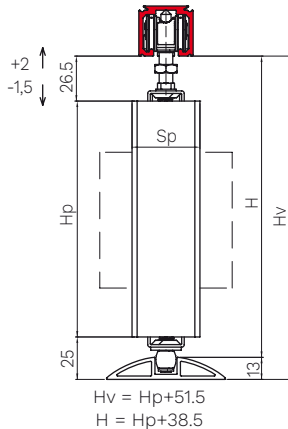
Repuestos artículo 0700 20

Componentes	*Cantidad	Código del art.	¿Para qué kit es?
Soporte de aguante inferior	1 pieza	0700 15	0700 20
Pernio superior de aguante	1 pieza	0700 16	0700 20
Anclaje al pernio superior	1 pieza	0700 19	0700 20
Pletina de soporte superior/inferior	1 pieza	0700 18	0700 20

*Cantidad mínima de pedido indicada.

Dibujo técnico

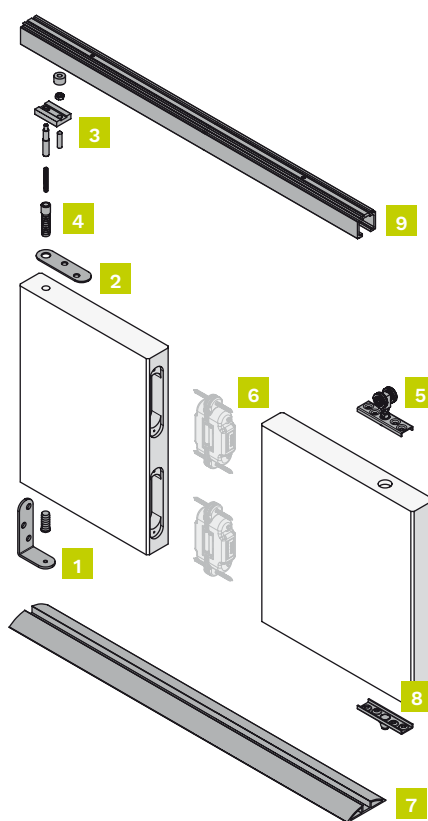
Dimensiones indicadas en milímetros



L = Ancho Útil de Paso (mm) - H = Altura útil de Paso (mm) - Hv = Alto de Hueco (bajo-perfil/Pavimento) (mm) - Hp = Alto de la Puerta (mm) - Sp = Espesor de la Puerta (mm) - I = Espacio que ocupan las puertas cuando están todas plegadas en un lateral (mm) - N = Numero Longitud de la Hoja - C = Espacio que ocupan las puertas cuando están todas plegadas en un lateral (mm)

SOLUCIÓN 3

La siguiente tabla indica qué pedir y en qué cantidad en relación con la cantidad de puertas que se instalarán.



Hojas	Starter kit (*)	Carro	Bisagra	Guiador inferior	Patín inferior	Guía
	1 2 3 4	5	6	7	8	9
nº 2	1 x art. 0700 20	1 x art. 0700 11	min. 2 x (**)	1 x art. (***)	1 x art. 0700 6	1 x art. (****)
nº 4	1 x art. 0700 20	2 x art. 0700 11	min. 6 x (**)	1 x art. (***)	2 x art. 0700 6	1 x art. (****)
nº 6	1 x art. 0700 20	3 x art. 0700 11	min. 10 x (**)	1 x art. (***)	3 x art. 0700 6	1 x art. (****)
nº 8	1 x art. 0700 20	4 x art. 0700 11	min. 14 x (**)	1 x art. (***)	4 x art. 0700 6	1 x art. (****)

(*)El kit 0700 20 incluye un soporte de pletina inferior, un pasador de pletina superior, un anclaje al pasador superior y dos placas de soporte superior/inferior.

(**)Es posible aplicar bisagras Krona Koblenz ocultas o bisagras de un solo eje. La posición del carro y del patín inferior puede variar dependiendo de la bisagra instalada. La correcta instalación y el número de bisagras a instalar es responsabilidad del cliente.

Guías y guiador inferior

****Guía en aluminio anodizado perforado - 120 kg	Código del art.
3 metros	0500 10 300
6 metros	0500 10
****Guía inferior de aluminio anodizado plata	Código del art.
3 metros	0700 14A
6 metros	0700 13A

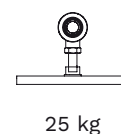
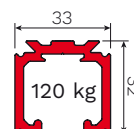
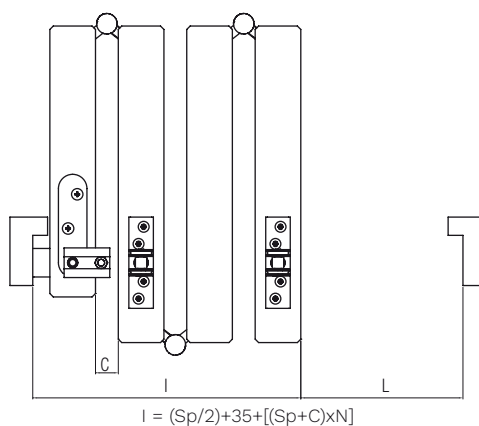
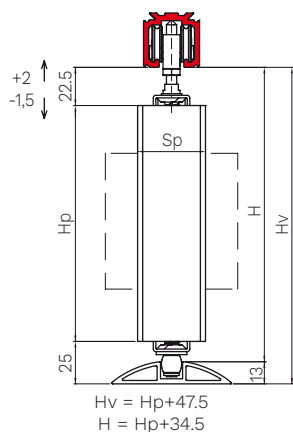
Repuestos artículo 0700 20

Componentes	*Cantidad	Código del art.	¿Para qué kit es?
Soporte de aguante inferior	1 pieza	0700 15	0700 20
Pernio superior de aguante	1 pieza	0700 16	0700 20
Anclaje al pernio superior	1 pieza	0700 19	0700 20
Pletina de soporte superior/inferior	1 pieza	0700 18	0700 20

*Cantidad mínima de pedido indicada.

Dibujo técnico

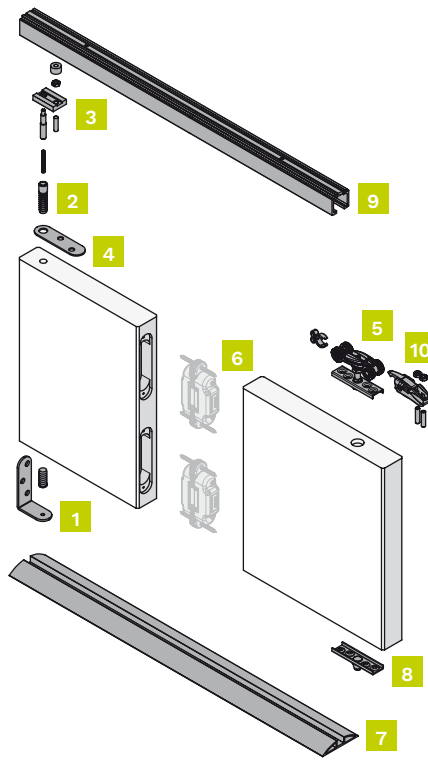
Dimensiones indicadas en milímetros



L = Ancho Útil de Paso (mm) - H = Altura útil de Paso (mm) - Hv = Alto de Hueco (bajo-perfil/Pavimento) (mm) - Hp = Alto de la Puerta (mm) - Sp = Espesor de la Puerta (mm) - I = Espacio que ocupan las puertas cuando están todas plegadas en un lateral (mm) - N = Numero Longitud de la Hoja - C = Espacio que ocupan las puertas cuando están todas plegadas en un lateral (mm)

SOLUCIÓN 4

La siguiente tabla indica qué pedir y en qué cantidad en relación con la cantidad de puertas que se instalarán.



Hojas	Starter kit (*)	Carro	Bisagra	Guiador inferior	Patín inferior	Guía	Émbolo de freno
	1 2 3 4	5	6	7	8	9	10
nº 2	1 x art. 0700 20	1 x art. 0700 4	min. 2 x (**)	1 x art. (***)	1 x art. 0700 6	1 x art. (****)	1 x art. 0500 12
nº 4	1 x art. 0700 20	2 x art. 0700 4	min. 6 x (**)	1 x art. (***)	2 x art. 0700 6	1 x art. (****)	1 x art. 0500 12
nº 6	1 x art. 0700 20	3 x art. 0700 4	min. 10 x (**)	1 x art. (***)	3 x art. 0700 6	1 x art. (****)	1 x art. 0500 12
nº 8	1 x art. 0700 20	4 x art. 0700 4	min. 14 x (**)	1 x art. (***)	4 x art. 0700 6	1 x art. (****)	1 x art. 0500 12

(*)El kit 0700 20 incluye un soporte de pletina inferior, un pasador de pletina superior, un anclaje al pasador superior y dos placas de soporte superior/inferior.

(**)Es posible aplicar bisagras Krona Koblenz ocultas o bisagras de un solo eje. La posición del carro y del patin inferior puede variar dependiendo de la bisagra instalada. La correcta instalación y el número de bisagras a instalar es responsabilidad del cliente.

Guías y guiador inferior

****Guía en aluminio anodizado perforado - 120 kg	Código del art.
3 metros	0500 10 300
6 metros	0500 10
***Guía inferior de aluminio anodizado plata	Código del art.
3 metros	0700 14A
6 metros	0700 13A

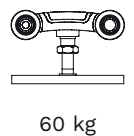
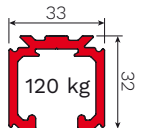
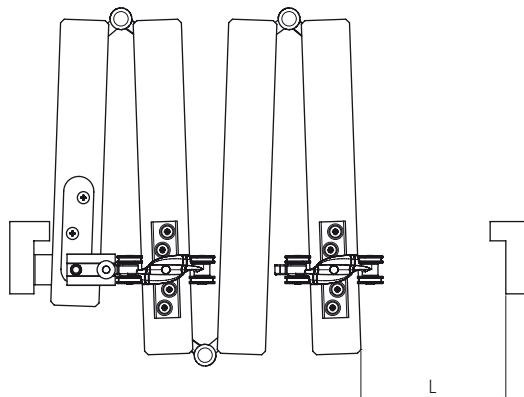
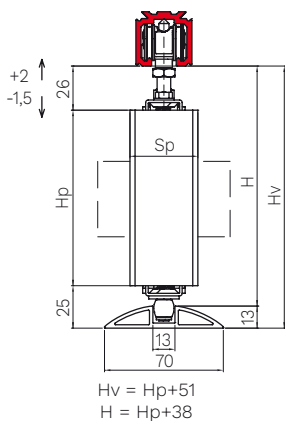
Repuestos artículo 0700 20

Componentes	*Cantidad	Código del art.	¿Para qué kit es?
Soporte de aguante inferior	1 pieza	0700 15	0700 20
Pernio superior de aguante	1 pieza	0700 16	0700 20
Anclaje al pernio superior	1 pieza	0700 19	0700 20
Pletina de soporte superior/inferior	1 pieza	0700 18	0700 20

*Cantidad mínima de pedido indicada.

Dibujo técnico

Dimensiones indicadas en milímetros


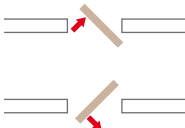
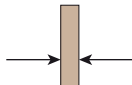
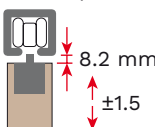
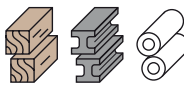





L = Ancho Útil de Paso (mm) - H = Altura útil de Paso (mm) - Hv = Alto de Hueco (bajo-perfil/Pavimento) (mm) - Hp = Alto de la Puerta (mm) - Sp = Espesor de la Puerta (mm) - I = Espacio que ocupan las puertas cuando están todas plegadas en un lateral (mm) - N = Numero Longitud de la Hoja - C = Espacio que ocupan las puertas cuando están todas plegadas en un lateral (mm)

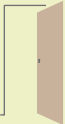
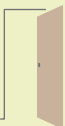
SISTEMAS DE PUERTAS ROTOTRASLANTES



SwingLife

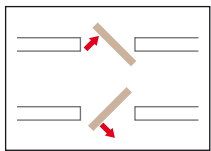
<p>APLICACIÓN Rototraslante</p> 	<p>APERTURA Empujar / Tirar</p> 	<p>ESPESOR PUERTA</p>  <p>mínimo 35 mm máximo 50 mm</p>	<p>FIJACIÓN Soporte empotrado en el panel</p> 	<p>MATERIAL HOJA Madera, metal y PVC</p> 	<p>CAPACIDAD DEL SISTEMA Hasta 70 kg</p> 	<p>CARRO Carro: Nylon Ruedas: POM Rodamientos de bolas: 4</p> 
<p>SISTEMA DE CIERRE AMORTIGUADO</p> <p>ABS ●●●●●●●●</p> <p>SIMPLE</p> <p>Tipología: Mecánico Carter: Plástico</p>		<p>TORNILLOS DE FIJACIÓN Incluidos</p> 				



Sistema	Capacidad	Espesor puerta	Aplicación	Sistema de cierre amortiguado	Ancho del panel	Página
[Guía] Cómo leer y correlacionar anchos y altos SwingLife Universal						188
SwingLife Universal ABS	70 kg	mínimo 35 mm máximo 50 mm	Rototraslante 	Sí	mínimo 715 mm máximo 965 mm	190
Kit SwingLife Universal ABS						191
SwingLife Universal	70 kg	mínimo 35 mm máximo 50 mm	Rototraslante 	No	mínimo 715 mm máximo 965 mm	192
Kit SwingLife Universal						193
[Guía] Cómo leer y correlacionar anchos y altos SwingLife Standard						194
SwingLife Standard ABS	70 kg	mínimo 35 mm máximo 50 mm	Rototraslante 	Sí	mínimo 665 mm máximo 915 mm	196
Kit SwingLife Standard ABS						197
SwingLife Standard	70 kg	mínimo 35 mm máximo 50 mm	Rototraslante 	No	mínimo 565 mm máximo 915 mm	198
Kit SwingLife Standard						199
Accesorios y Recambios SwingLife						200

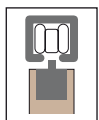
LEYENDA Y TERMINOLOGÍA

• APERTURA DE EMPUJAR Y TIRAR



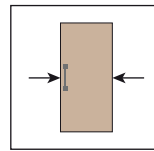
La apertura es en ambos sentidos, ya sea empujando el tirador de la puerta o tirando de él.

• SOPORTE EMPOTRADO EN EL PANEL



El soporte integrado en el panel permite reducir la luz superior.

• ANCHO DEL PANEL



Los anchos indicados son los disponibles en stock.

Para diferentes tamaños póngase en contacto con Krona Koblenz.

• UNIVERSAL

Significa que el ancho se puede cortar al tamaño dentro del rango especificado. Esto permite una fácil adaptabilidad a cualquier estándar de ancho de puerta.

[GUÍA] CÓMO LEER Y CORRELACIONAR ANCHOS Y ALTOS SWINGLIFE UNIVERSAL

CÓMO RELACIONAR ANCHOS

En la versión SwingLife Universal, el ancho del panel se puede **cortar a medida** en el rango de 715 mm - 965 mm. La siguiente tabla muestra cómo varía el ancho de paso útil y el ancho del hueco de obra en los tamaños de panel disponibles.

¿Cómo se lee la tabla?

La tabla es bidireccional. En función de tu punto de partida (ancho de panel, ancho de hueco de paso útil o ancho de hueco de obra), puedes conocer las medidas de los demás anchos.

Ejemplo: Si tengo un hueco de obra para cerrar y su ancho es de 900 mm, el panel debe ser de 765 mm y la luz de paso útil, con un panel de 50 mm de espesor, será de 723 mm.

Ancho panel (Lp)	Ancho hueco de paso mínimo útil (Lup)	Ancho hueco de obra (Lvm)
715 mm	673 mm*	850 mm
715 mm < Lp < 965 mm	$Lp - 17 - Sp/2$	$Lp + 135$ mm
965 mm	923 mm*	1100 mm

*Calculado con espesor de panel de 50 mm. Con espesores menores, el ancho de hueco de paso útil es mayor.

¿Cómo se calcula el ancho de luz de paso útil (Lup)?

El ancho de luz de paso útil se obtiene con la siguiente fórmula: $Lp - 17 - Sp/2$

¿Cómo se calcula el ancho del hueco de obra (Lvm)?

El ancho del hueco de obra se obtiene con esta fórmula: $Lp + 135$ mm

CÓMO RELACIONAR ALTURAS

En la versión SwingLife Universal, las alturas de panel disponibles son 2034 mm, 2084 mm y 2384 mm. La siguiente tabla muestra cómo cambian la altura del hueco de paso y la altura del hueco de obra en las opciones de altura.

¿Cómo se lee la tabla?

La tabla es bidireccional. En función de tu punto de partida (altura de panel, altura útil de hueco de paso o altura de hueco de obra), puedes conocer las medidas de las demás alturas.

Ejemplo: Si tengo un hueco de obra de 2150 mm de altura, el panel debe tener una altura de 2084 mm y la altura del hueco de paso será de 2101 mm.

Alto panel (Hp)	Altura útil hueco de paso (Hup)	Altura hueco de obra (Hvm)
2034 mm	2051 mm	2100 mm
2084 mm	2101 mm	2150 mm
2384 mm	2401 mm	2350 mm

¿Cómo se calcula la altura útil de paso (Hup)?

La altura útil de hueco de paso se obtiene con la siguiente fórmula: $Hp + 17$ mm

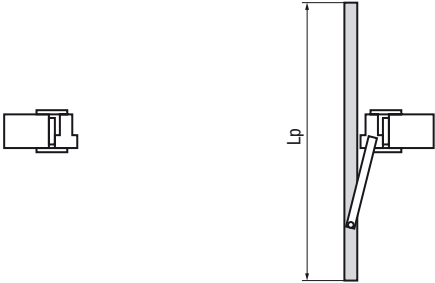
¿Cómo se calcula la altura del hueco de obra (Hvm)?

La altura del hueco de obra se obtiene con la siguiente fórmula: $Hp + 66$ mm

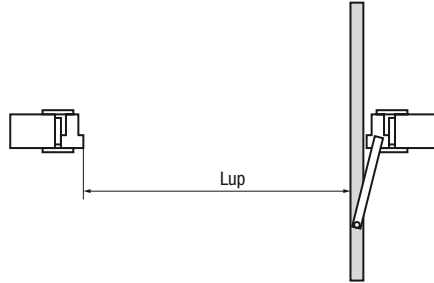
COMO LEER ANCHURAS Y ALTURAS

Anchuras

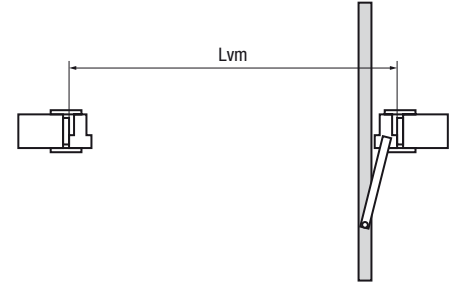
[Lp] Ancho panel



[Lup] Ancho hueco de paso mínimo útil

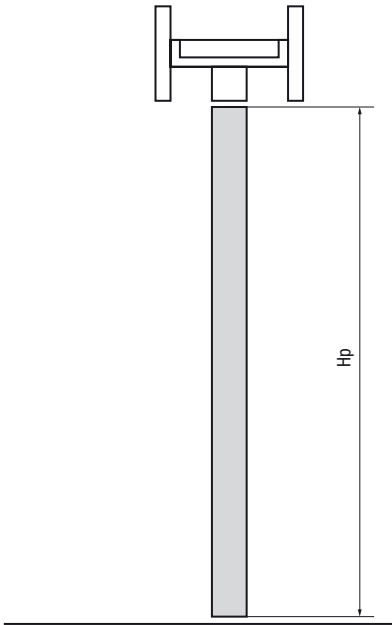


[Lvm] Ancho hueco de obra

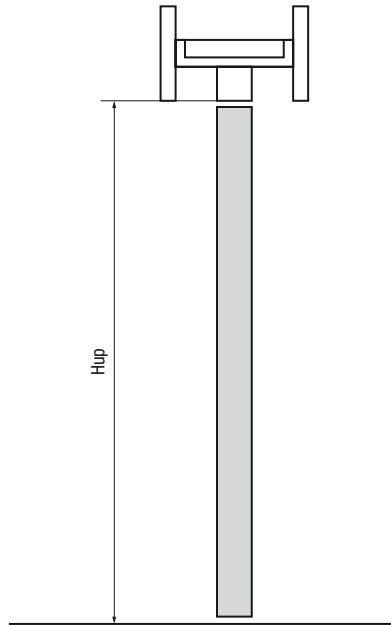


Alturas

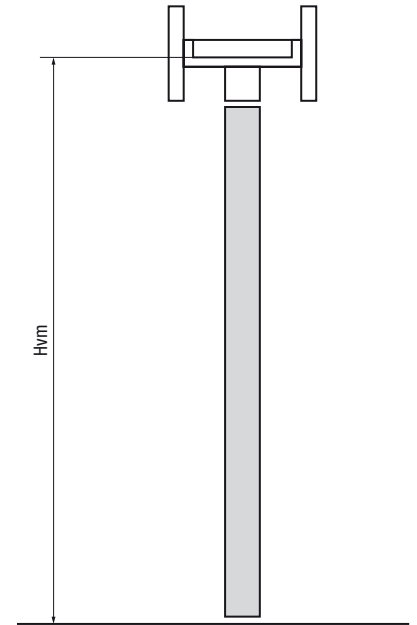
[Hp] Alto panel



[Hup] Altura útil hueco de paso



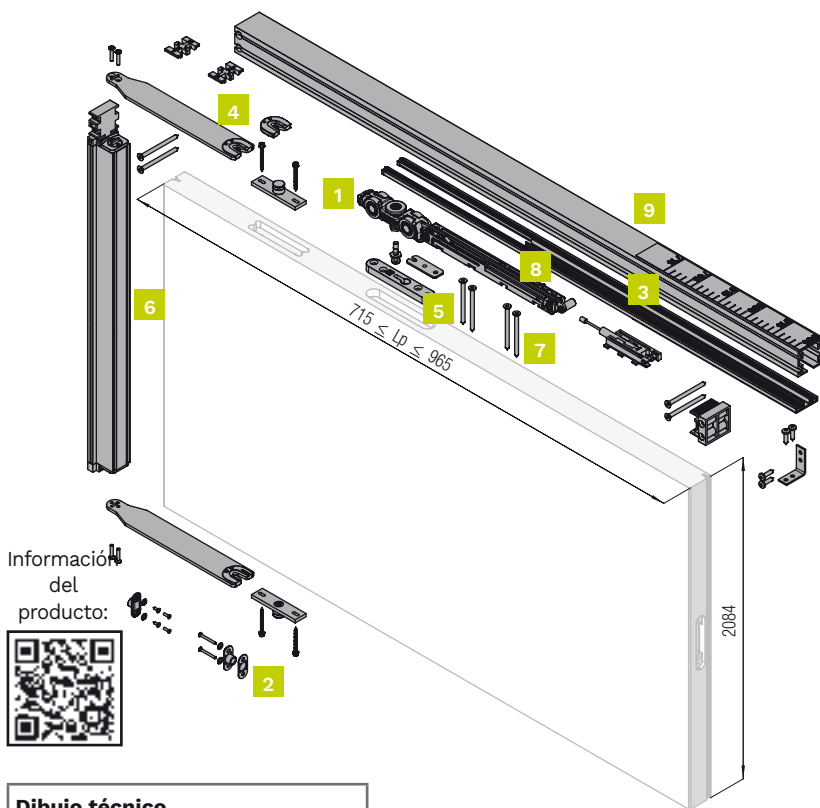
[Hvm] Altura hueco de obra



SWINGLIFE UNIVERSAL ABS

Sistema de puerta rototraslante para madera, metal y PVC. Apertura de empujar y tirar. Instalación rápida con dispositivo de enganche/desenganche de puerta. Activación de puerta suavizada (ABS simple) para cierre/apertura suave. Carro con cuerpo de Nylon, ruedas POM y 4 rodamientos de bolas. Ancho de panel a elegir en el rango: 715/965 mm. Capacidad máxima 70 kg.

APLICACIÓN Rototraslante 	APERTURA Empujar / Tirar 	ESPESOR PUERTA mínimo 35 mm máximo 50 mm	ANCHO DEL PANEL mínimo 715 mm máximo 965 mm	GUÍA Se puede cortar a medida en relación con el ancho del panel	FIJACIÓN Soporte empotrado en el panel 8,2 mm ±1,5	MATERIAL HOJA Madera, metal y PVC
CAPACIDAD DEL SISTEMA Hasta 70 kg 	CARRO Carro: Nylon Ruedas: POM Rodamientos de bolas: 4 	SISTEMA DE CIERRE AMORTIGUADO ABS SIMPLE Tipología: Mecánico Carter: Plástico	TORNILLOS DE FIJACIÓN Incluidos 			



Componentes del Kit

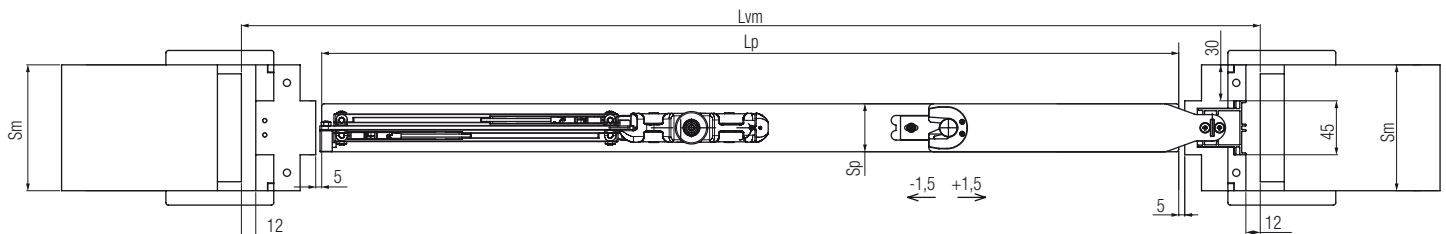
Kit completo para una hoja

Figura	Componentes	Cantidad
1	Carro básico SwingLife	1 pieza
2	Imán con soporte	2 piezas
3	Tapa Protectora	1 pieza
4	Brazo de rotación	2 piezas
5	Pletina metálica para la fijación del panel	2 piezas
6	Perfil o Binario	1 pieza
7	Tornillos y otros componentes	1 pieza
8	Sistema de cierre amortiguado (ABS Simple) - 80 kg	1 pieza
9	Guía	1 pieza

Elige tu kit en la página siguiente.

Dibujo técnico

Dimensiones indicadas en milímetros



Leyendas y fórmulas

Lp= anchura del panel - **Hp**= altura del panel - **Sp**= espesor del panel (min. 35 mm - max 50 mm) - **Lup**= ancho útil hueco de paso = $Lp - 17 - Sp/2$ - **Hup**= alto útil hueco de paso = $Hp + 17$ - **Lvm**= ancho hueco pared (dentro del marco) = $Lp + 135$ - **Hvm**= altura hueco pared (dentro del marco) = $Hp + 66$ - **Sm**= Espesor pared terminada - **Hman**= Distancia "centro / eje de rotación" manilla / base del panel (estándar 1041 mm) - **LT**= medida corte travesaño = $Lp + 67$ - **LC**= medida corte cover = $Lp - 210$

Nota: - Las medidas generales y el mecanizado de los componentes de madera se deben de realizar después de todos los tratamientos de superficie tales como lacado, pintura, chapado, etc.. - El mecanizado para los cepillos pueden variar en función del cepillo y de la goma de choque.

Kit SwingLife Universal ABS

Ejemplos de instalación		Dimensiones de la guía y accesorios
Dimensiones indicadas en milímetros		
<p>Puerta centrada</p>	<p>Puerta descentrada</p>	

Cómo seleccionar el kit

El sistema SwinLife Universal consiste en un Kit con altura y anchura fijas que se pueden cortar a medida. Puedes encontrar el kit especialmente para ti de 3 formas: a partir de la altura del panel, de la altura útil del hueco de paso o de la altura del hueco de obra.

Descubra cuál es el ancho y alto del panel, el ancho y alto útil de paso y el ancho y alto del hueco de pared en la guía de la página 189.

Ancho y alto del panel

Ancho panel (Lp)*	Alto panel (Hp)	Código del art.
De 715 mm a 965 mm	2034 mm	98 2034 2ABS A
De 715 mm a 965 mm	2084 mm	98 2084 2ABS A
De 715 mm a 965 mm	2384 mm	98 2384 2ABS A

*Corte a medida dentro del rango.

Ancho y alto útil hueco de paso

Ancho hueco de paso mínimo útil (Lup)*	Altura útil hueco de paso (Hup)	Código del art.
De 673 mm a 923 mm	2051 mm	98 2034 2ABS A
De 673 mm a 923 mm	2101 mm	98 2084 2ABS A
De 673 mm a 923 mm	2401 mm	98 2384 2ABS A

*Corte a medida dentro del rango. Las dimensiones indicadas están calculadas con un espesor de panel de 50 mm. Con espesores menores, el ancho de hueco de paso útil es mayor.

Ancho y alto del hueco de obra (Dentro del bastidor auxiliar)

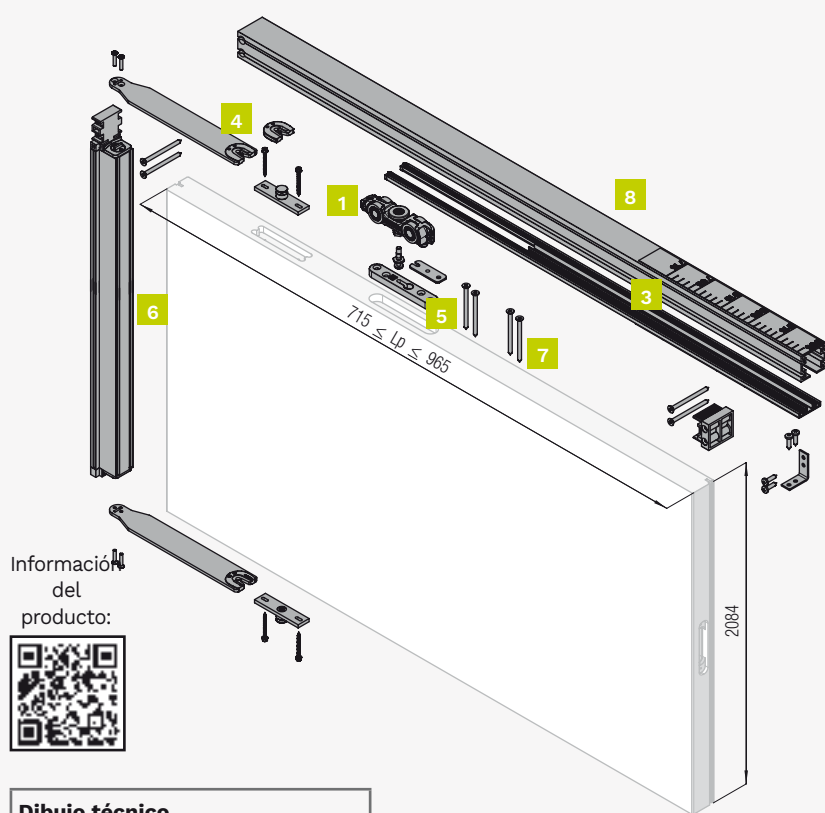
Ancho hueco de obra (Lvm)*	Altura hueco de obra (Hvm)	Código del art.
De 850 mm a 1100 mm	2100 mm	98 2034 2ABS A
De 850 mm a 1100 mm	2150 mm	98 2084 2ABS A
De 850 mm a 1100 mm	2450 mm	98 2384 2ABS A

*Corte a medida dentro del rango. Consulte la guía en la página 188 para conocer la relación de mediciones.

SWINGLIFE UNIVERSAL

Sistema de puerta rototraslante para madera, metal y PVC. Apertura de empujar y tirar. Instalación rápida con dispositivo de enganche/desenganche en puerta Carro con cuerpo de Nylon, ruedas en POM y 4 rodamientos de bolas. Ancho de panel a elegir en el rango: 715/965 mm. Capacidad máxima 70 kg.

APLICACIÓN Rototraslante 	APERTURA Empujar / Tirar 	ESPESOR PUERTA mínimo 35 mm máximo 50 mm	ANCHO DEL PANEL mínimo 715 mm máximo 965 mm	GUÍA Se puede cortar a medida en relación con el ancho del panel	FIJACIÓN Soporte empotrado en el panel 8.2 mm ±1.5	MATERIAL HOJA Madera, metal y PVC
CAPACIDAD DEL SISTEMA Hasta 70 kg 	CARRO Carro: Nylon Ruedas: POM Rodamientos de bolas: 4 	TORNILLOS DE FIJACIÓN Incluidos 				



Componentes del Kit

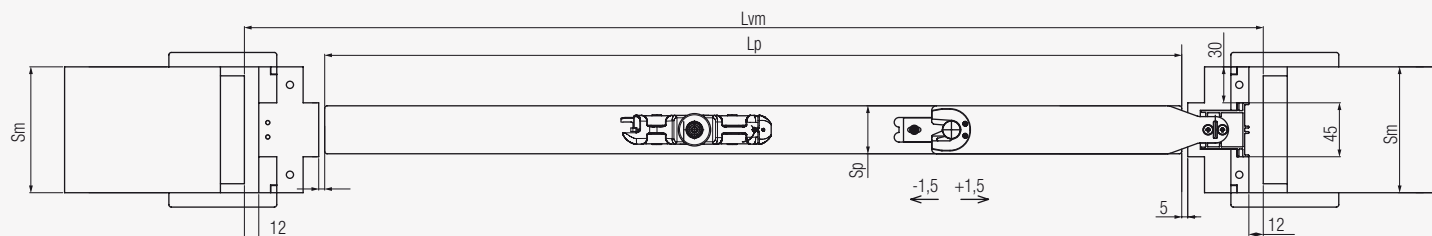
Kit completo para una hoja

Figura	Componentes	Cantidad
1	Carro básico SwingLife	1 pieza
2	Imán con soporte	2 piezas
3	Tapa Protectora	1 pieza
4	Brazo de rotación	2 piezas
5	Pletina metálica para la fijación del panel	2 piezas
6	Perfil o Binario	1 pieza
7	Tornillos y otros componentes	1 pieza
8	Guía	1 pieza

Elige tu kit en la página siguiente.

Dibujo técnico

Dimensiones indicadas en milímetros

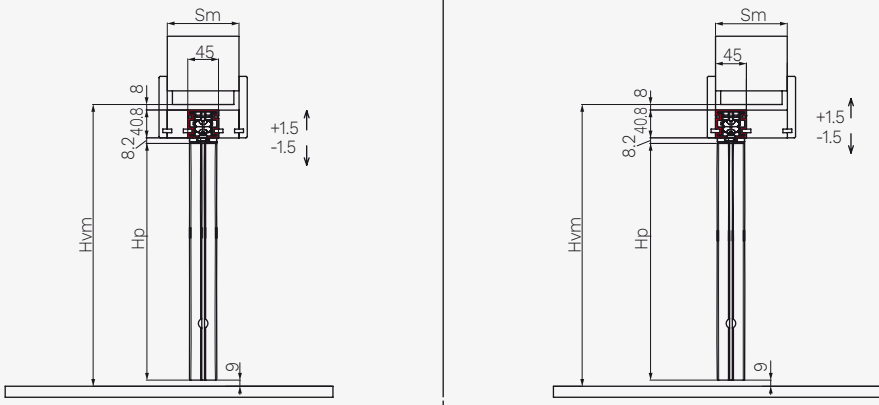
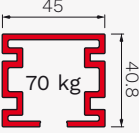


Leyendas y fórmulas

L_p = anchura del panel - H_p = altura del panel - S_p = espesor del panel (min. 35 mm - max 50 mm) - L_{up} = ancho útil hueco de paso = $L_p - 17 - S_p/2$ - H_{up} = alto útil hueco de paso = $H_p + 17$ - L_{vm} = ancho hueco pared (dentro del marco) = $L_p + 135$ - H_{vm} = altura hueco pared (dentro del marco) = $H_p + 66$ - S_m = Espesor pared terminada - H_{man} = Distancia "centro / eje de rotación" manilla / base del panel (estándar 1041 mm) - L_T = medida corte travesaño = $L_p + 67$ - L_C = medida corte cover = $L_p - 210$

Nota: - Las medidas generales y el mecanizado de los componentes de madera se deben de realizar después de todos los tratamientos de superficie tales como lacado, pintura, chapado, etc.. - El mecanizado para los cepillos pueden variar en función del cepillo y de la goma de choque.

Kit SwingLife Universal

Ejemplos de instalación	Dimensiones de la guía y accesorios
<p>Dimensiones indicadas en milímetros</p>  <p>Puerta centrada</p> <p>Puerta descentrada</p>	

Cómo seleccionar el kit

El sistema SwinfLife Universal consiste en un Kit con altura y anchura fijas que se pueden cortar a medida. Puedes encontrar el kit especialmente para ti de 3 formas: a partir de la altura del panel, de la altura útil del hueco de paso o de la altura del hueco de obra.

Descubra cuál es el ancho y alto del panel, el ancho y alto útil de paso y el ancho y alto del hueco de pared en la guía de la página 189.

Ancho y alto del panel

Ancho panel (Lp)*	Alto panel (Hp)	Código del art.
De 715 mm a 965 mm	2034 mm	98 2034 0ABS A
De 715 mm a 965 mm	2084 mm	98 2084 0ABS A
De 715 mm a 965 mm	2384 mm	98 2384 0ABS A

*Corte a medida dentro del rango.

Ancho y alto útil hueco de paso

Ancho hueco de paso mínimo útil (Lup)*	Altura útil hueco de paso (Hup)	Código del art.
De 673 mm a 923 mm	2051 mm	98 2034 0ABS A
De 673 mm a 923 mm	2101 mm	98 2084 0ABS A
De 673 mm a 923 mm	2401 mm	98 2384 0ABS A

*Corte a medida dentro del rango. Las dimensiones indicadas están calculadas con un espesor de panel de 50 mm. Con espesores menores, el ancho de hueco de paso útil es mayor.

Ancho y alto del hueco de obra (Dentro del bastidor auxiliar)

Ancho hueco de obra (Lvm)*	Altura hueco de obra (Hvm)	Código del art.
De 850 mm a 1100 mm	2100 mm	98 2034 0ABS A
De 850 mm a 1100 mm	2150 mm	98 2084 0ABS A
De 850 mm a 1100 mm	2450 mm	98 2384 0ABS A

*Corte a medida dentro del rango. Consulte la guía en la página 188 para conocer la relación de mediciones.

[GUÍA] CÓMO LEER Y CORRELACIONAR ANCHOS Y ALTOS SWINGLIFE STANDARD

CÓMO RELACIONAR ANCHOS

En la versión SwingLife standard los anchos de hueco de paso son 565 mm, 665 mm, 715 mm, 765 mm, 815 mm, 915 mm.

La siguiente tabla muestra cómo varía el ancho de paso útil y el ancho del hueco de obra en los tamaños de panel disponibles.

¿Cómo se lee la tabla?

La tabla es bidireccional. En función de tu punto de partida (ancho de panel, ancho de hueco de paso útil o ancho de hueco de obra), puedes conocer las medidas de los demás anchos.

Ejemplo: Si tengo un hueco de obra para cerrar y su ancho es de 900 mm, el panel debe ser de 765 mm y la luz de paso útil, con un panel de 50 mm de espesor, será de 723 mm.

Ancho panel (Lp)	Ancho hueco de paso mínimo útil (Lup)*	Ancho hueco de obra (Lvm)
565 mm	523 mm	700 mm
665 mm	623 mm	800 mm
715 mm	673 mm	850 mm
765 mm	723 mm	900 mm
815 mm	773 mm	950 mm
915 mm	878 mm	1050 mm

*Calculado con espesor de panel de 50 mm. Con espesores menores, el ancho de hueco de paso útil es mayor.

¿Cómo se calcula el ancho de luz de paso útil (Lup)?

El ancho de luz de paso útil se obtiene con la siguiente fórmula: $Lp - 17 - Sp/2$

¿Cómo se calcula el ancho del hueco de obra (Lvm)?

El ancho del hueco de obra se obtiene con esta fórmula: $Lp + 135$ mm

CÓMO RELACIONAR ALTURAS

En la versión estándar de SwingLife, las alturas de panel disponibles son 2034 mm y 2084 mm.

La siguiente tabla muestra cómo la altura de hueco paso útil y la altura del hueco de obra cambian en las opciones de altura.

¿Cómo se lee la tabla?

La tabla es bidireccional. En función de tu punto de partida (altura de panel, altura útil de hueco de paso o altura de hueco de obra), puedes conocer las medidas de las demás alturas.

Ejemplo: Si tengo un hueco de obra de 2150 mm de altura, el panel debe tener una altura de 2084 mm y la altura del hueco de paso será de 2101 mm.

Alto panel (Hp)	Altura útil hueco de paso (Hup)*	Altura hueco de obra (Hvm)
2034 mm	2051 mm	2100 mm
2084 mm	2101 mm	2150 mm

¿Cómo se calcula la altura útil de paso (Hup)?

La altura útil de hueco de paso se obtiene con la siguiente fórmula: $Hp + 17$ mm

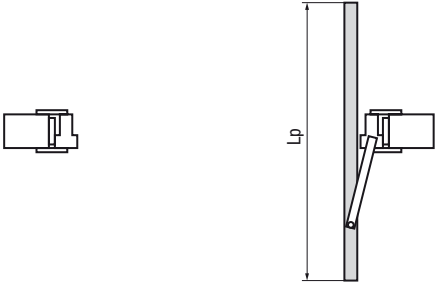
¿Cómo se calcula la altura del hueco de obra (Hvm)?

La altura del hueco de obra se obtiene con la siguiente fórmula: $Hp + 66$ mm

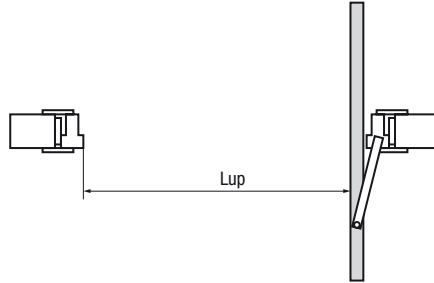
COMO LEER ANCHURAS Y ALTURAS

Anchuras

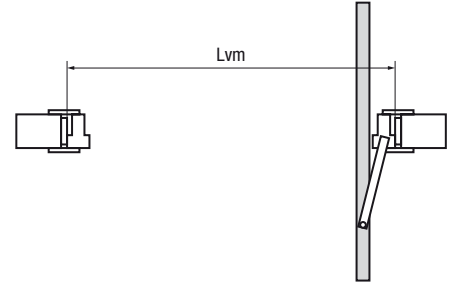
[Lp] Ancho panel



[Lup] Ancho hueco de paso mínimo útil

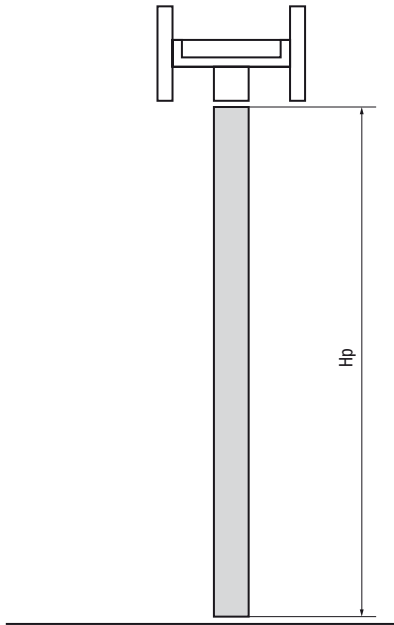


[Lvm] Ancho hueco de obra

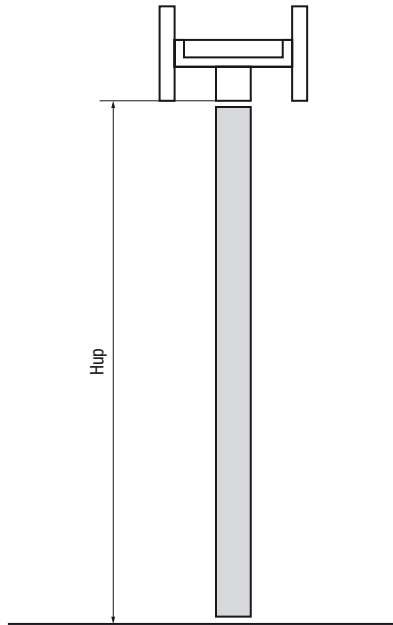


Alturas

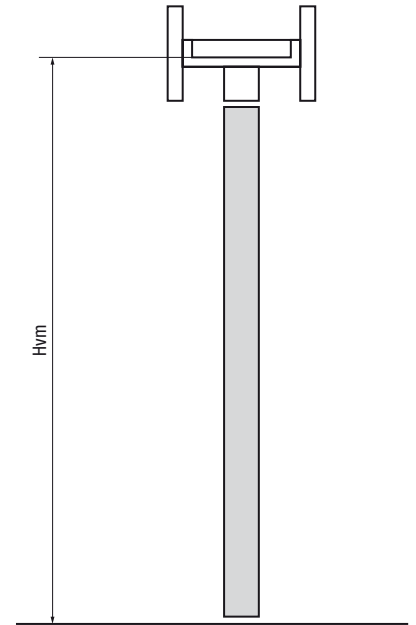
[Hp] Alto panel



[Hup] Altura útil hueco de paso



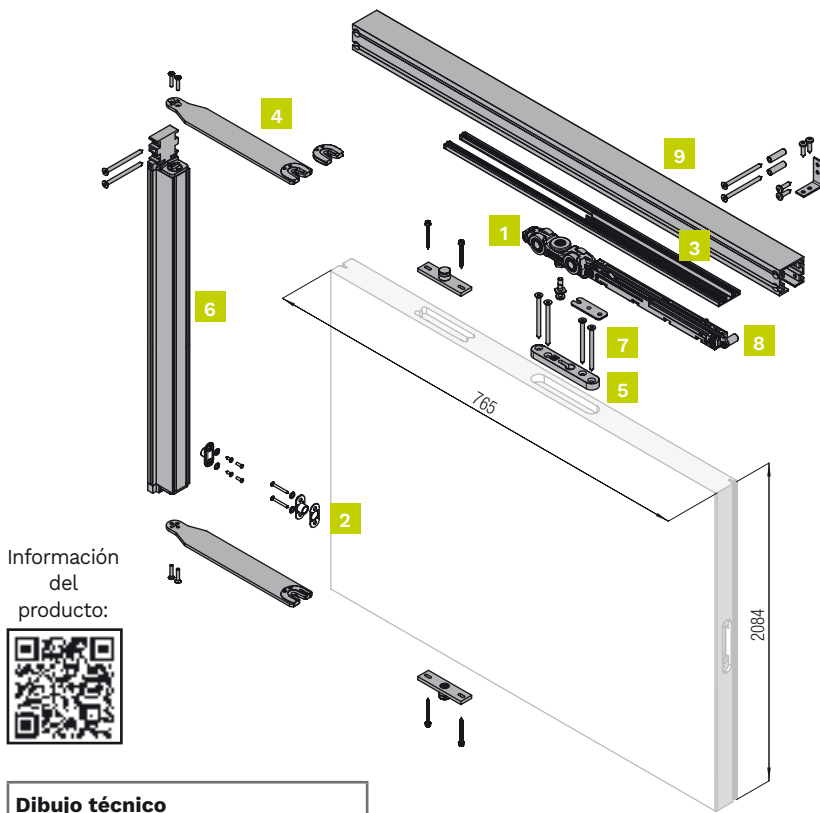
[Hvm] Altura hueco de obra



SWINGLIFE STANDARD ABS

Sistema de puerta rototraslante para madera, metal y PVC. Apertura de empujar y tirar. Instalación rápida con dispositivo de enganche/desenganche de puerta. Activación de puerta suavizada (ABS simple) para cierre/apertura suave. Carro con cuerpo de Nylon, ruedas POM y 4 rodamientos de bolas. Ancho de panel fijo a elegir entre las opciones: 665/915 mm. Capacidad máxima 70 kg.

APLICACIÓN Rototraslante 	APERTURA Empujar / Tirar 	ESPESOR PUERTA mínimo 35 mm máximo 50 mm	ANCHO DEL PANEL Opciones entre: mínimo 665 mm máximo 915 mm	GUÍA Longitud estándar en relación con el ancho del panel	FIJACIÓN Soporte empotrado en el panel 8.2 mm ±1.5	MATERIAL HOJA Madera, metal y PVC
CAPACIDAD DEL SISTEMA Hasta 70 kg 	CARRO Carro: Nylon Ruedas: POM Rodamientos de bolas: 4 	SISTEMA DE CIERRE AMORTIGUADO ABS SIMPLE Tipología: Mecánico Carter: Plástico	TORNILLOS DE FIJACIÓN Incluidos 			

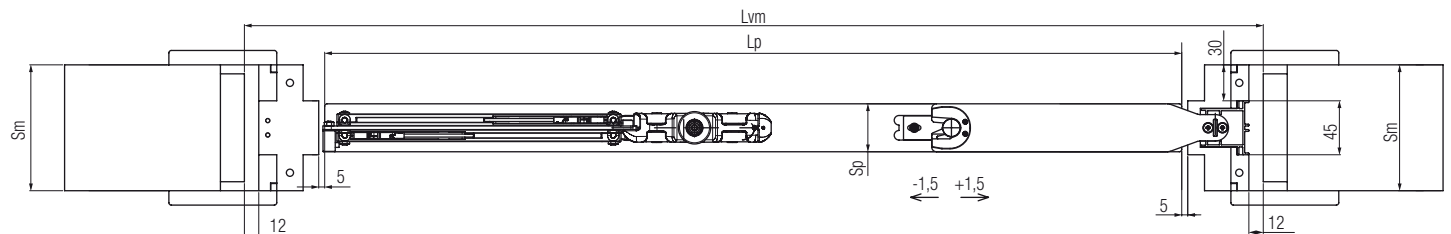


Información del producto:



Dibujo técnico

Dimensiones indicadas en milímetros



Leyendas y fórmulas

Lp= anchura del panel - **Hp**= altura del panel - **Sp**= espesor del panel (min. 35 mm - max 50 mm) - **Lup**= ancho útil hueco de paso = $Lp - 17 - Sp/2$ - **Hup**= alto útil hueco de paso = $Hp + 17$ - **Lvm**= ancho hueco pared (dentro del marco) = $Lp + 135$ - **Hvm**= altura hueco pared (dentro del marco) = $Hp + 66$ - **Sm**= Espesor pared terminada - **Hman**= Distancia "centro / eje de rotación" manilla / base del panel (estándar 1041 mm)

Nota: - Las medidas generales y el mecanizado de los componentes de madera se deben de realizar después de todos los tratamientos de superficie tales como lacado, pintura, chapado, etc.. - El mecanizado para los cepillos pueden variar en función del cepillo y de la goma de choque.

Componentes del Kit

Kit completo para una hoja

Figura	Componentes	Cantidad
1	Carro básico SwingLife	1 pieza
2	Imán con soporte	2 piezas
3	Tapa Protectora	1 pieza
4	Brazo de rotación	2 piezas
5	Pletina metálica para la fijación del panel	2 piezas
6	Perfil o Binario	1 pieza
7	Tornillos y otros componentes	1 pieza
8	Sistema de cierre amortiguado (ABS Simple) - 80 kg	1 pieza
9	Guía	1 pieza

Elige tu kit en la página siguiente.

Kit SwingLife Standard ABS

Ejemplos de instalación	Dimensiones de la guía y accesorios
<p>Dimensiones indicadas en milímetros</p> <p>Puerta centrada</p> <p>Puerta descentrada</p>	

Cómo seleccionar el kit

La referencia estándar SwinLife consta de kits con altura y anchura fijas. Puede encontrar el kit especialmente para usted de 3 maneras: comenzando por el ancho y alto del panel, por el ancho y alto de paso útil o por el ancho y alto del hueco de obra.

Descubra cuál es el ancho y alto del panel, el ancho y alto útil de paso y el ancho y alto del hueco de pared en la guía de la página 195.

Ancho y alto del panel

Ancho panel (Lp)	Alto panel (Hp)	Código del art.
665 mm	2084 mm	97 665 2084 2ABS A
715 mm	2084 mm	97 715 2084 2ABS A
765 mm	2084 mm	97 765 2084 2ABS A
815 mm	2084 mm	97 815 2084 2ABS A
915 mm	2084 mm	97 915 2084 2ABS A

Para diferentes tamaños, consulte la versión Universal de SwingLife o póngase en contacto con Krona Koblenz.

Ancho y alto útil hueco de paso

Ancho hueco de paso mínimo útil (Lup)*	Altura útil hueco de paso (Hup)	Código del art.
623 mm	2101 mm	97 665 2084 2ABS A
673 mm	2101 mm	97 715 2084 2ABS A
723 mm	2101 mm	97 765 2084 2ABS A
773 mm	2101 mm	97 815 2084 2ABS A
873 mm	2101 mm	97 915 2084 2ABS A

*Calculado con espesor de panel de 50 mm. Con espesores menores, el ancho de hueco de paso útil es mayor. Para diferentes tamaños, consulte la versión Universal de SwingLife o póngase en contacto con Krona Koblenz.

Ancho y alto del hueco de obra (Dentro del bastidor auxiliar)

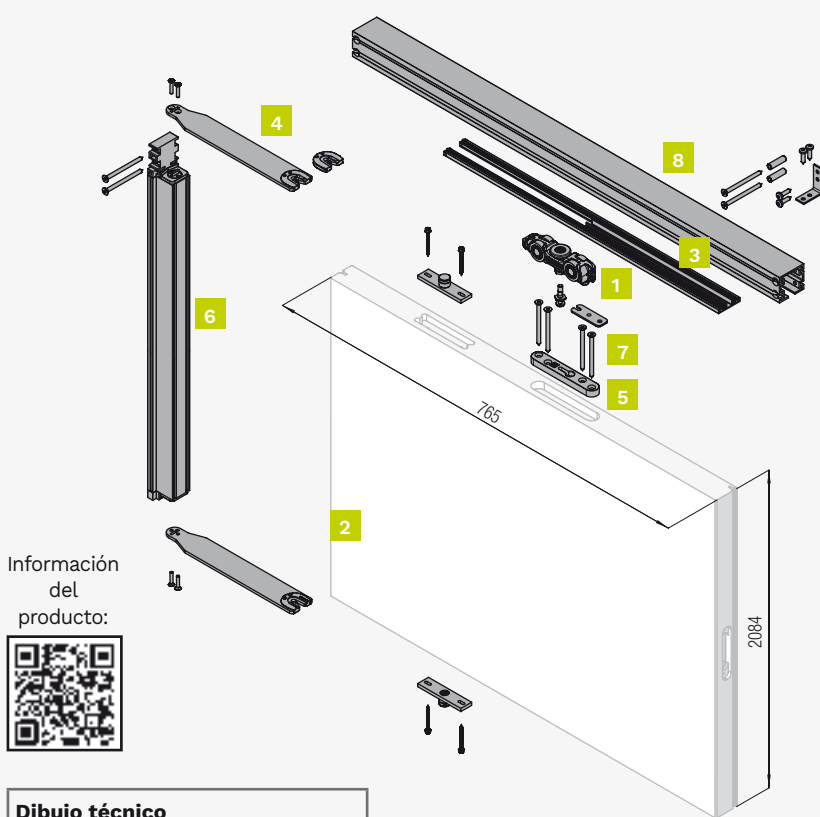
Ancho hueco de obra (Lvm)	Altura hueco de obra (Hvm)	Código del art.
800 mm	2150 mm	97 665 2084 2ABS A
850 mm	2150 mm	97 715 2084 2ABS A
900 mm	2150 mm	97 765 2084 2ABS A
950 mm	2150 mm	97 815 2084 2ABS A
1050 mm	2150 mm	97 915 2084 2ABS A

Para diferentes tamaños, consulte la versión Universal de SwingLife o póngase en contacto con Krona Koblenz.

SWINGLIFE STANDARD

Sistema de puerta rototraslante para madera, metal y PVC. Apertura de empujar y tirar. Instalación rápida con dispositivo de enganche/desenganche de puerta. Carro con cuerpo de Nylon, ruedas POM y 4 rodamientos de bolas. Ancho de panel fijo a elegir entre las opciones: 565/915 mm. Capacidad máxima 70 kg.

APLICACIÓN Rototraslante 	APERTURA Empujar / Tirar 	ESPESOR PUERTA mínimo 35 mm máximo 50 mm	ANCHO DEL PANEL Opciones entre: mínimo 565 mm máximo 915 mm	GUÍA Longitud estándar en relación con el ancho del panel	FIJACIÓN Soporte empotrado en el panel 8.2 mm ±1.5	MATERIAL HOJA Madera, metal y PVC
CAPACIDAD DEL SISTEMA Hasta 70 kg 	CARRO Carro: Nylon Ruedas: POM Rodamientos de bolas: 4 	TORNILLOS DE FIJACIÓN Incluidos 				

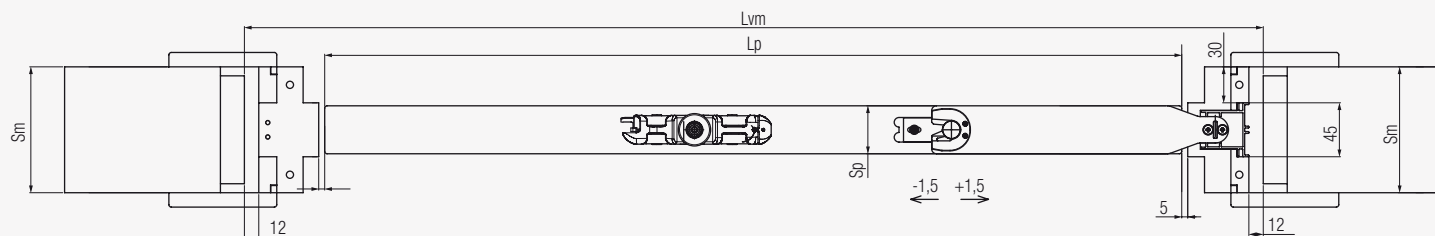


Información del producto:



Dibujo técnico

Dimensiones indicadas en milímetros



Leyendas y fórmulas

Lp= anchura del panel - **Hp**= altura del panel - **Sp**= espesor del panel (min. 35 mm - max 50 mm) - **Lup**= ancho útil hueco de paso = $Lp - 17 - Sp/2$ - **Hup**= alto útil hueco de paso = $Hp + 17$ - **Lvm**= ancho hueco pared (dentro del marco) = $Lp + 135$ - **Hvm**= altura hueco pared (dentro del marco) = $Hp + 66$ - **Sm**= Espesor pared terminada - **Hman**= Distancia "centro / eje de rotación" manilla / base del panel (estándar 1041 mm)

Nota: - Las medidas generales y el mecanizado de los componentes de madera se deben de realizar después de todos los tratamientos de superficie tales como lacado, pintura, chapado, etc.. - El mecanizado para los cepillos pueden variar en función del cepillo y de la goma de choque.

Componentes del Kit

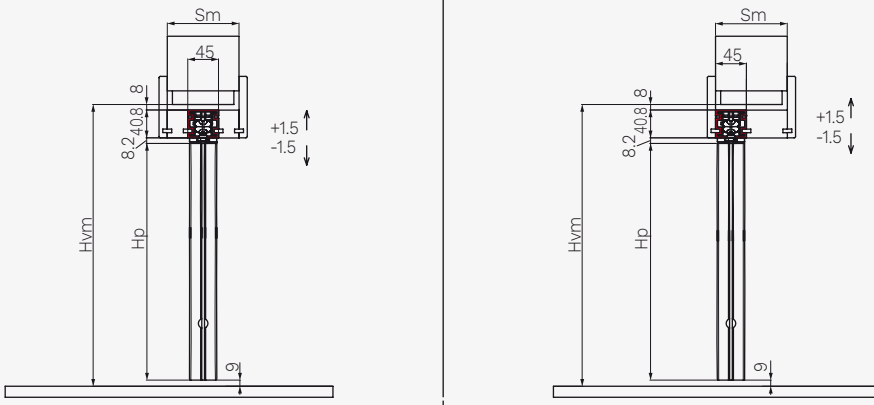
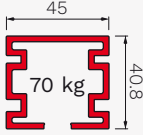
Kit completo para una hoja

Figura	Componentes	Cantidad
1	Carro básico SwingLife	1 pieza
2	Imán con soporte	2 piezas
3	Tapa Protectora	1 pieza
4	Brazo de rotación	2 piezas
5	Pletina metálica para la fijación del panel	2 piezas
6	Perfil o Binario	1 pieza
7	Tornillos y otros componentes	1 pieza
8	Guía	1 pieza

Elige tu kit en la página siguiente.



Kit SwingLife Standard

Ejemplos de instalación	Dimensiones de la guía y accesorios
<p>Dimensiones indicadas en milímetros</p>  <p>Puerta centrada</p> <p>Puerta descentrada</p>	 <p>45</p> <p>40.8</p> <p>70 kg</p>

Cómo seleccionar el kit

La referencia estándar SwinLife consta de kits con altura y anchura fijas. Puede encontrar el kit especialmente para usted de 3 maneras: comenzando por el ancho y alto del panel, por el ancho y alto de paso útil o por el ancho y alto del hueco de obra.

Descubra cuál es el ancho y alto del panel, el ancho y alto útil de paso y el ancho y alto del hueco de pared en la guía de la página 195.

Ancho y alto del panel

Ancho panel (Lp)	Alto panel (Hp)	Código del art.
565 mm	2034 mm	97 565 2034 OABS A
665 mm	2084 mm	97 665 2084 OABS A
715 mm	2084 mm	97 715 2084 OABS A
765 mm	2084 mm	97 765 2084 OABS A
815 mm	2084 mm	97 815 2084 OABS A
915 mm	2084 mm	97 915 2084 OABS A

Para diferentes tamaños, consulte la versión Universal de SwingLife o póngase en contacto con Krona Koblenz.

Ancho y alto útil hueco de paso

Ancho hueco de paso mínimo útil (Lup)*	Altura útil hueco de paso (Hup)	Código del art.
523 mm	2051 mm	97 565 2034 OABS A
623 mm	2101 mm	97 665 2084 OABS A
673 mm	2101 mm	97 715 2084 OABS A
723 mm	2101 mm	97 765 2084 OABS A
773 mm	2101 mm	97 815 2084 OABS A
873 mm	2101 mm	97 915 2084 OABS A

*Calculado con espesor de panel de 50 mm. Con espesores menores, el ancho de hueco de paso útil es mayor. Para diferentes tamaños, consulte la versión Universal de SwingLife o póngase en contacto con Krona Koblenz.

Ancho y alto del hueco de obra (Dentro del bastidor auxiliar)

Ancho hueco de obra (Lvm)	Altura hueco de obra (Hvm)	Código del art.
700 mm	2100 mm	97 565 2034 OABS A
800 mm	2150 mm	97 665 2084 OABS A
850 mm	2150 mm	97 715 2084 OABS A
900 mm	2150 mm	97 765 2084 OABS A
950 mm	2150 mm	97 815 2084 OABS A
1050 mm	2150 mm	97 915 2084 OABS A

Para diferentes tamaños, consulte la versión Universal de SwingLife o póngase en contacto con Krona Koblenz.

Accesorios	
Componentes	Código del art.
Cepillo negro	9700 6 N
Goma gris	9700 8 G
Goma negra	9700 8 N
Sistema de cierre amortiguado (ABS Simple) - 80 kg	9700 9
Sistema de cierre amortiguado (ABS Simple) - 80 kg	9700 10

Repuestos			
Componentes	*Cantidad	Código del art.	¿Para qué kit es?
Kits de plástico	1 pieza	9700 1	SwingLife: Universal ABS, Universal, Standard ABS, Standard
Kit tornillería	1 pieza	9700 2	SwingLife: Universal ABS, Universal, Standard ABS, Standard
Carro básico SwingLife	1 pieza	9700 3	SwingLife: Universal ABS, Universal, Standard ABS, Standard
Soporte y pistón	1 pieza	9700 4	SwingLife: Universal ABS, Universal, Standard ABS, Standard
Kit imanes	1 pieza	9700 5	SwingLife: Universal ABS, Universal, Standard ABS, Standard
Cover de plata	1 pieza	9700 7 A	SwingLife: Universal ABS, Universal, Standard ABS, Standard
Cover negra	1 pieza	9700 7 N	SwingLife: Universal ABS, Universal, Standard ABS, Standard
Kit brazos de rotación Lp>965	1 pieza	9700 13 L	SwingLife: Universal ABS, Universal, Standard ABS, Standard
Kit brazos de rotación 715<Lp<965	1 pieza	9700 13 M	SwingLife: Universal ABS, Universal, Standard ABS, Standard
Kit brazos de rotación Lp<715	1 pieza	9700 13 S	SwingLife: Universal ABS, Universal, Standard ABS, Standard
Pletina metálica para la fijación del panel	1 pieza	9700 14	SwingLife: Universal ABS, Universal, Standard ABS, Standard

*Cantidad mínima de pedido indicada.



Las ilustraciones, fotografías, dibujos y datos técnicos, las prestaciones, las esencias y colores que se muestran en este catálogo son puramente indicativos y no son vinculantes para Krona Koblenz. Las "modificaciones" no son razón para la no aceptación de los productos o para restringir el contrato o ser motivo de quejas. Todos los modelos pueden estar sujetos a cambios sin previo aviso, a mejoras o pequeñas variaciones en las secciones, la estructura y el diseño. Por lo tanto, si bajo nuestro punto de vista, la calidad y la estética de nuestro producto no cambian, el cliente no puede rescindir el contrato, ni tendrá derecho a descuentos o reducciones especiales.

K Krona Koblenz

SEDE Y CONTACTO

Headquarter

ITALIA

Krona Koblenz SpA

+39 0541 657040

E-mail: info@k-group.com

Via Piane, 90
47853 Coriano (RN)

ESPAÑA

Krona Koblenz S.L.

+34 93 591 0410

E-mail: info.espana@k-group.com

P.I. MOLI D'EN XEC NAVE n P3-3/6
_ c/ Moli d' en Xec, n 49/55
C.P. 08291 Ripollet - (Barcelona)

FRANCIA

Krona Koblenz Sas

+33-474090939

E-mail: info@k-group.com

Saint Georges De Reneins (69830)
635 Boulevard Napoléon
Bullukian

RUSIA

Крона Кобленц ООО

+7 (495) 532-74-32

E-mail: info@kronakoblenz.ru

117623, Москва,
Варшавское шоссе,
дом 268, строение 1, блок А11

INDIA

Koblenz Utturkar
Fittings Private Limited

+91 020 24540000

E-mail: info@k-group.com

FLAT No. 3, 1875, Sadashiv Peth,
Shree Balaji Prasad Society,
Pune - 411030, Maharashtra



www.kronakoblenz.com



@krona_koblenz



@Krona Koblenz



@Krona Koblenz



@Kronakoblenz