



ART 249PRO

GUIDE SIGE - SIGE SLIDES - COULISSES SIGE - GUÍAS SIGE

REV 00.2020

FOIST00149

SIGE S.P.A.
60020 POLVERIGI (AN) ITALY
TEL +39 071 90 90 000 R.A. - FAX +39 071 90 90 804
WWW.SIGE-SPA.IT INFO@SIGE-SPA.IT

PRODOTTO ED ASSEMBLATO IN ITALIA / MADE AND ASSEMBLED IN ITALY / FABRIQUÉ ET ASSEMBLÉ EN ITALIE / HECHO Y MONTADO EN ITALIA

CARATTERISTICHE • FEATURES • CARACTÉRISTIQUES • CARACTERÍSTICAS

Colonna estraibile composta da tre cestelli in lamiera verniciata con guide ad estrazione totale ammortizzate.
Pull-out larder composed by three baskets with painted metal sheet and full extension slides, soft closing.
Colonne extractible composée par trois paniers en tôle peinte. Coulisses sortie total et amortisseur.
Columna extraíble compuesta por tres cestas en chapa pintada. Guías de extracción total y amortiguador.

MINUTERIA INTERNA • FITTINGS • FERRURE • FERRETERIA

N° 18 4x16 mm Viti autofilettanti / Self-tapping screws / Vis autotaraudeuse TSP / Tornillo autorroscante TSP
N° 6 6,3x12 Eurovite / Eurovite / Eurovite / Eurovite
N° 12 M5x5 mm Viti / Screws / Vis / Tornillos

COMPONENTI • PARTS • COMPOSANTS • COMPONENTES

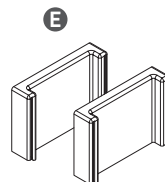
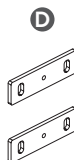
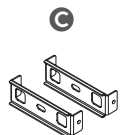
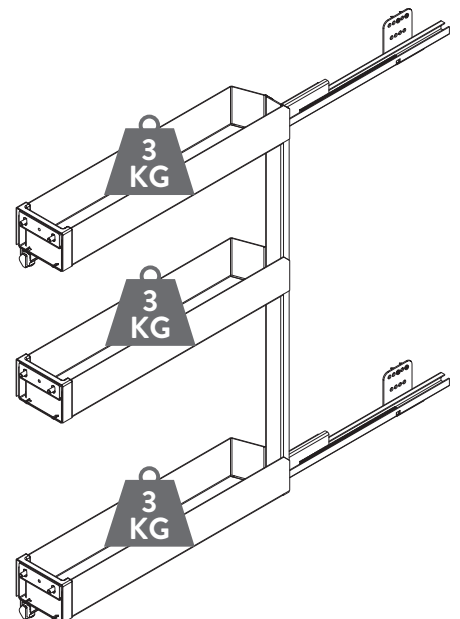
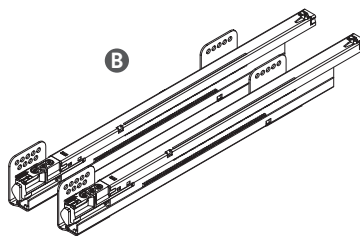
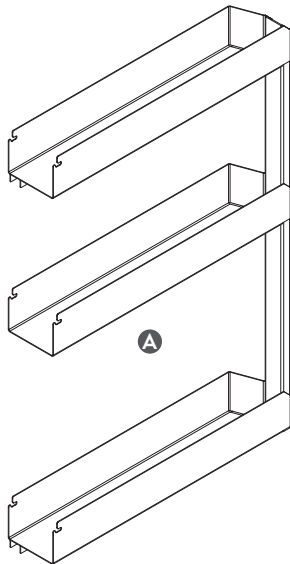
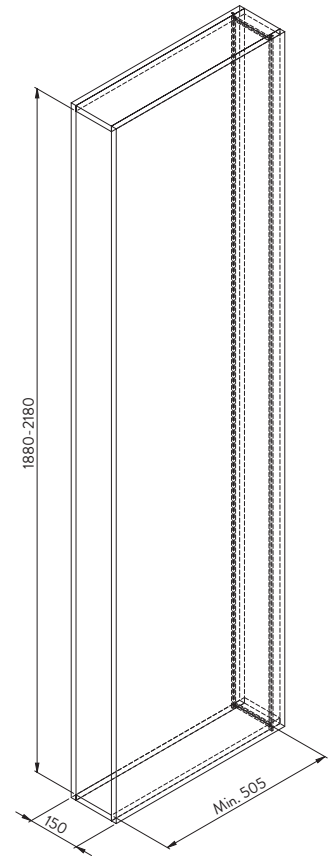
- A. N°1 249PRO Cesto / Basket / Panier / Cesta
- B. N°1 Set guide sx / Kit left slides / Kit coulisses gauches / Set de guías izquierdas
- C. N°3 Staffe per fissaggio antina / Door brackets / Pattes fixation porte / Estribos para ajuste de puerta
- D. N°3 Piastrini / Plates / Plaques / Placas
- E. N°3 Cover / Cover

UTENSILERIA • TOOLS • OUTILS • INSTRUMENTOS



MANUTENZIONE • MAINTENANCE • ENTRETIEN • MANTENIMIENTO

Pulire con un panno morbido ed asciutto. Evitare l'uso di solventi e/o abrasivi.
Clean with a soft, dry cloth. Avoid using solvents or abrasive.
Nettoyez avec un chiffon sec et doux. N'utilisez pas aucun solvant ou produit abrasif.
Limpiar con paño suave y seco. Evitar el uso de solventes y/o abrasivos.



N°16 4x16



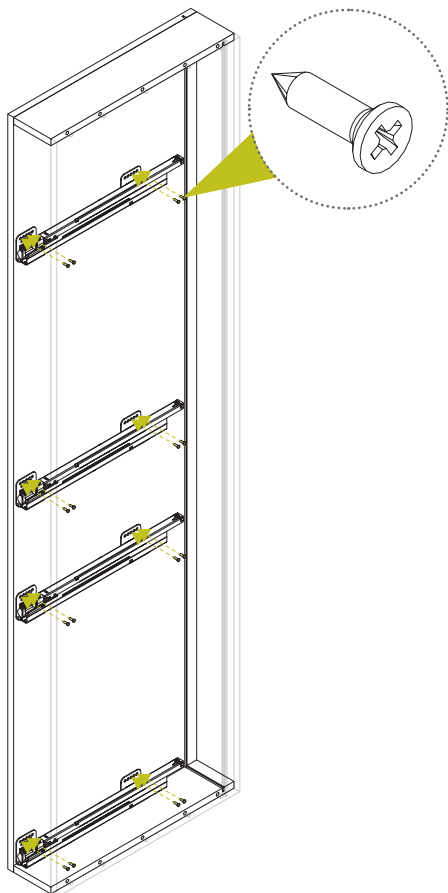
*ES. Montaggio versione colonna.
*E.G. Larder version installation.



1

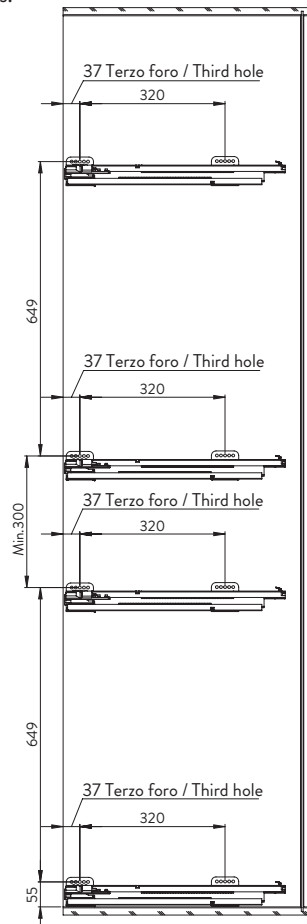
Posizionare le guide B rispettando le quote ed avvitare con le apposite viti.

Place the slides B respecting the indicated measures and tighten with the appropriate screws.



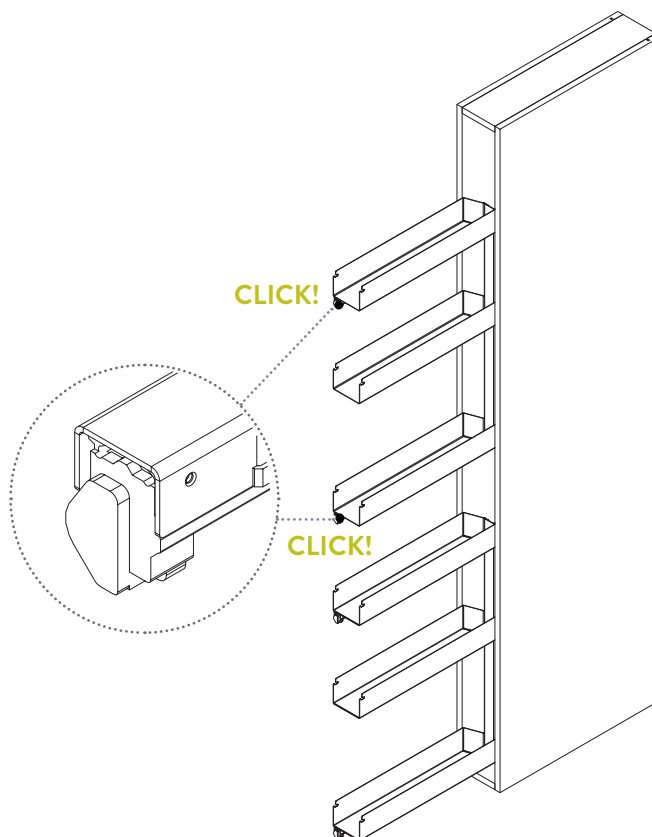
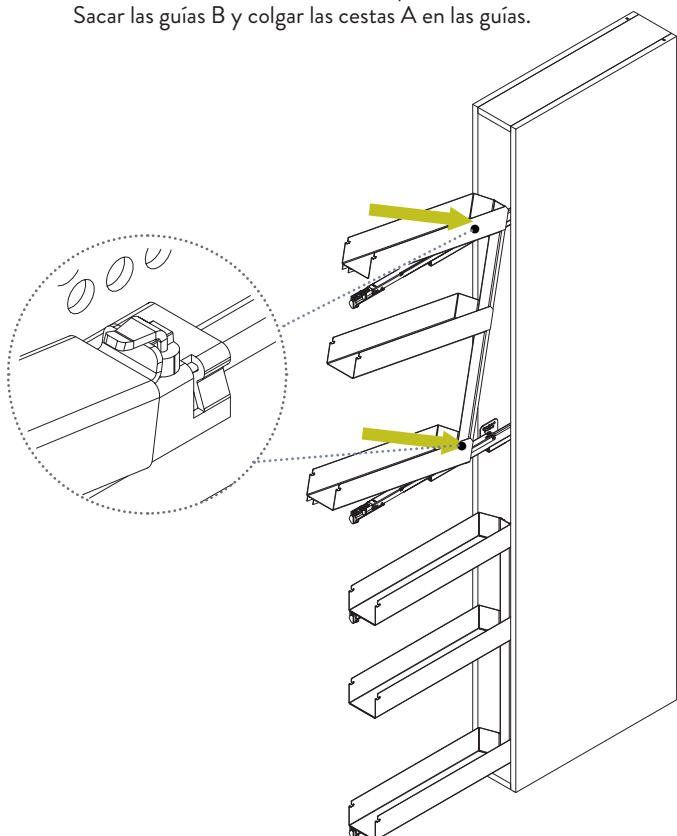
Positionner les coulisses B en suivant les mesures et visser avec les vis appropriées.

Colocar las guías B respetando las medidas y atornillar con los tornillos apropiados.



2

Estrarre le guide B e montare i cesti A nelle guide.
Pull out the slides B and mount the baskets A on the slides.
Sortir les coulisses B et monter les paniers A aux coulisses.
Sacar las guías B y colgar las cestas A en las guías.



N°12 6.3x14



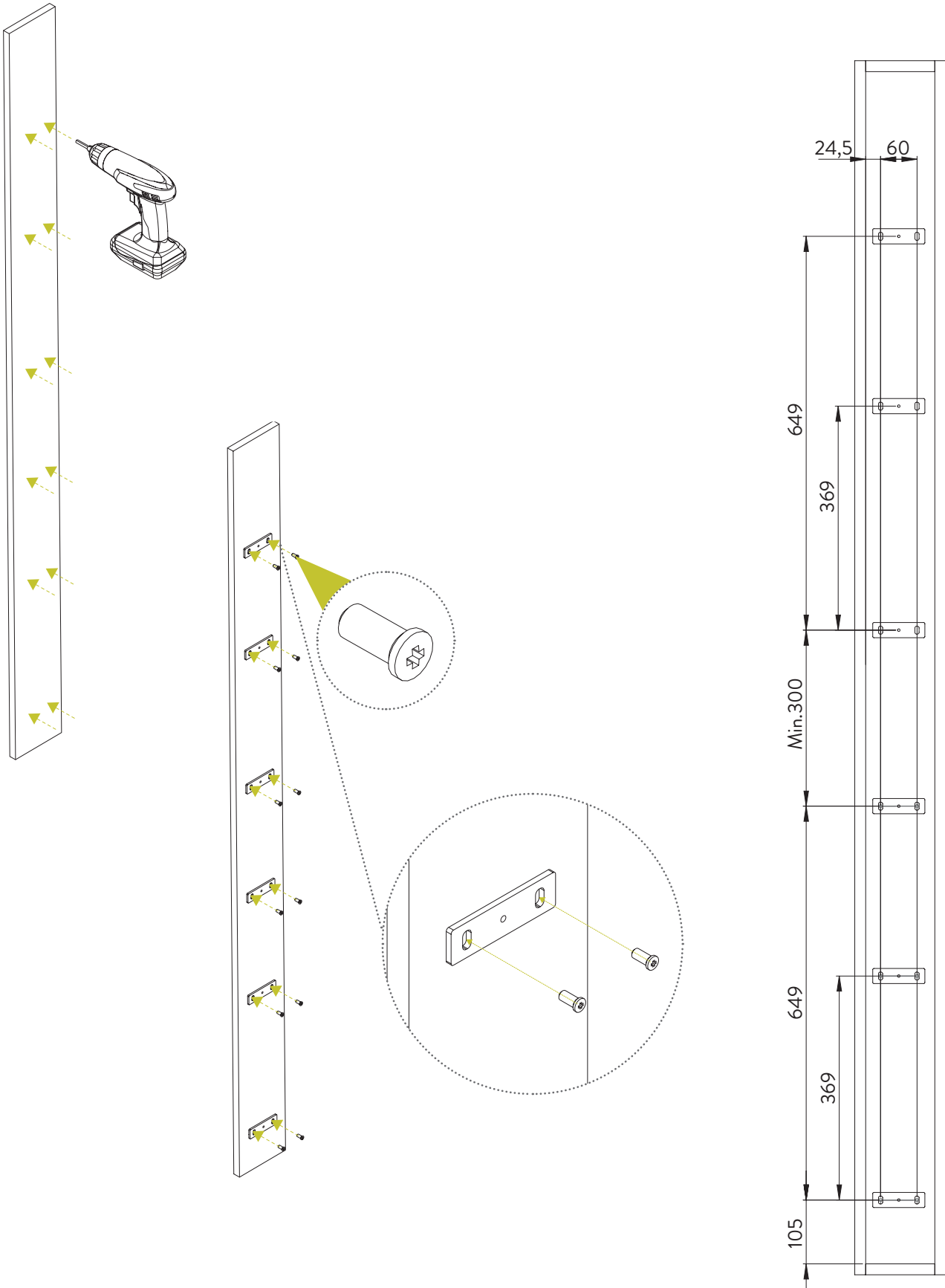
3

Preforare l'anta ($\varnothing 5 \times 10 \text{ mm}$) rispettando le quote, montare i piastrini D con gli euroviti 6.3x14.

Pre-drill the door ($\varnothing 5 \times 10 \text{ mm}$) respecting the indicated measures, mount the plates D with the 6.3x14 euroviti.

Prépercer la porte ($\varnothing 5 \times 10 \text{ mm}$) en respectant les données indiquées, monter les plaques D avec les quatre eurovites 6.3x14.

Perforar previamente la puerta ($\varnothing 5 \times 10 \text{ mm}$) respetando las medidas indicadas, ajustar las placas D con los cuatro eurovites 6.3x14.



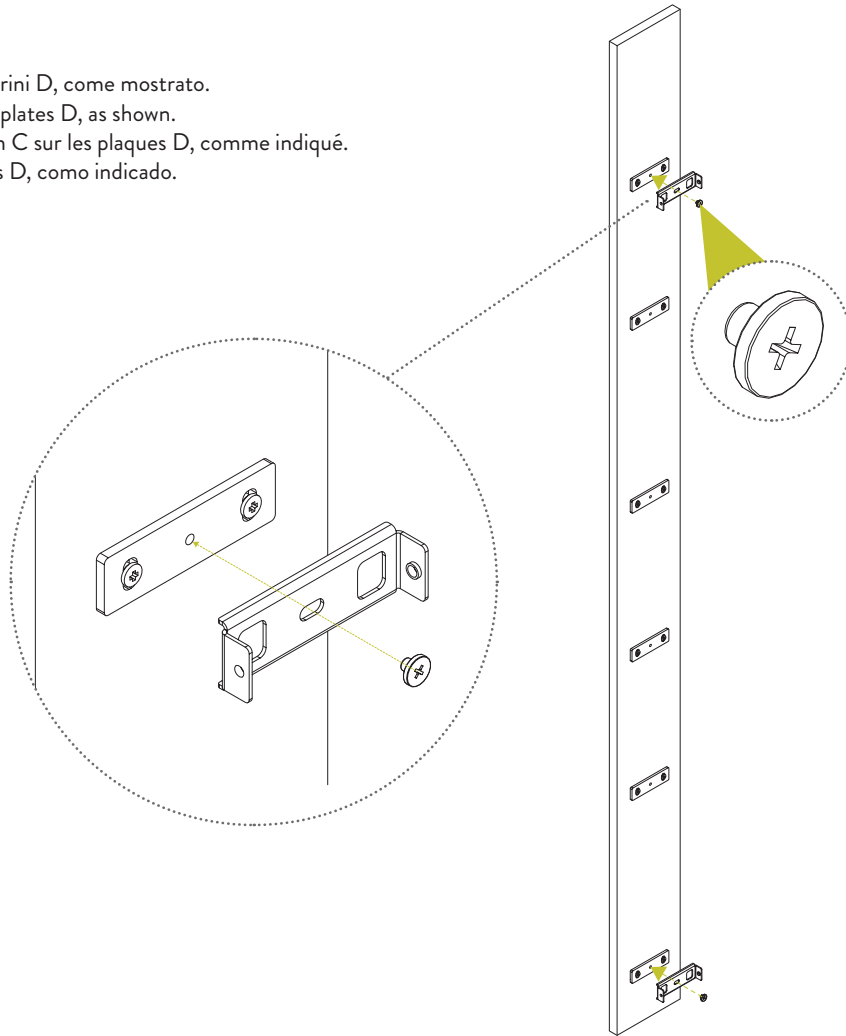


N°2 M5x5



4

Montare due staffe C sul piastrini D, come mostrato.
 Fix the tow brackets C on the plates D, as shown.
 Monter deux pattes de fixation C sur les plaques D, comme indiqué.
 Fijar dos estribos C a las placas D, como indicado.

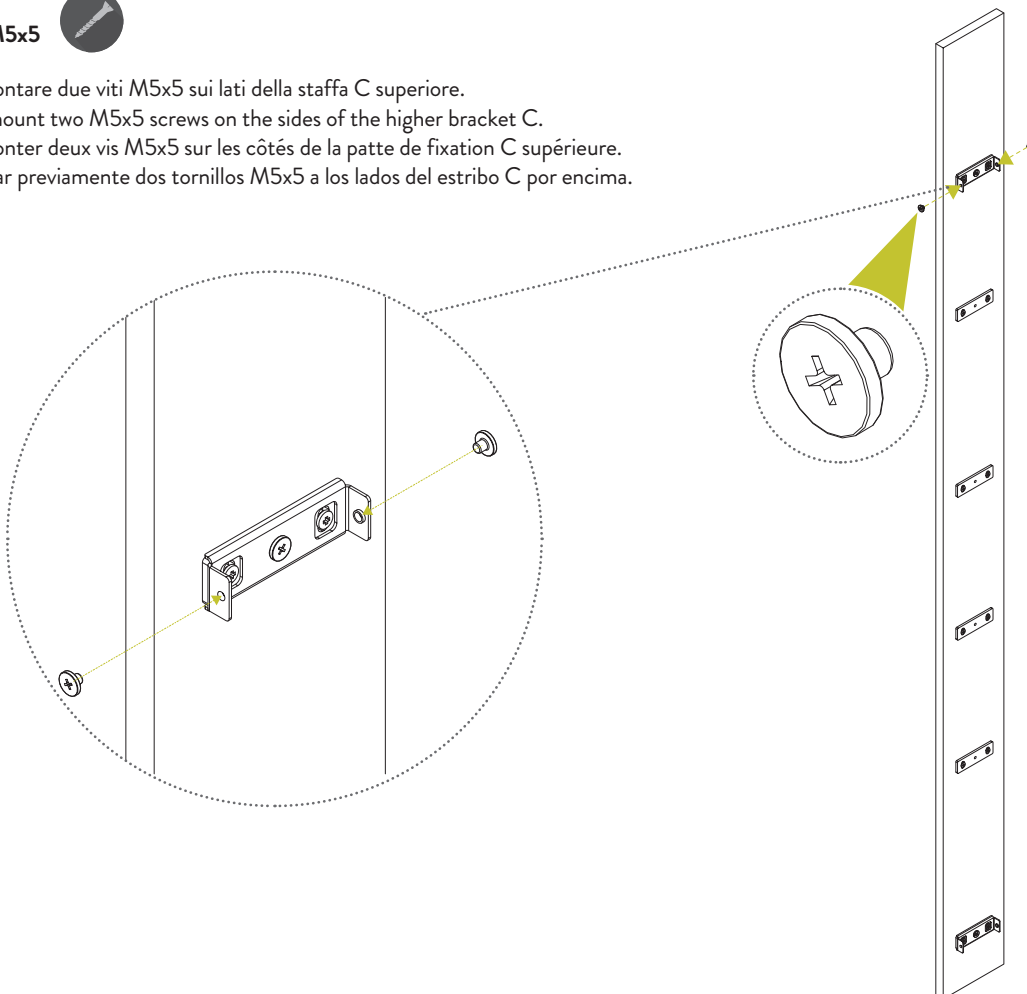


N°2 M5x5



5

Premontare due viti M5x5 sui lati della staffa C superiore.
 Pre-mount two M5x5 screws on the sides of the higher bracket C.
 Prémonter deux vis M5x5 sur les côtés de la patte de fixation C supérieure.
 Montar previamente dos tornillos M5x5 a los lados del estribo C por encima.



N°2 M5x5



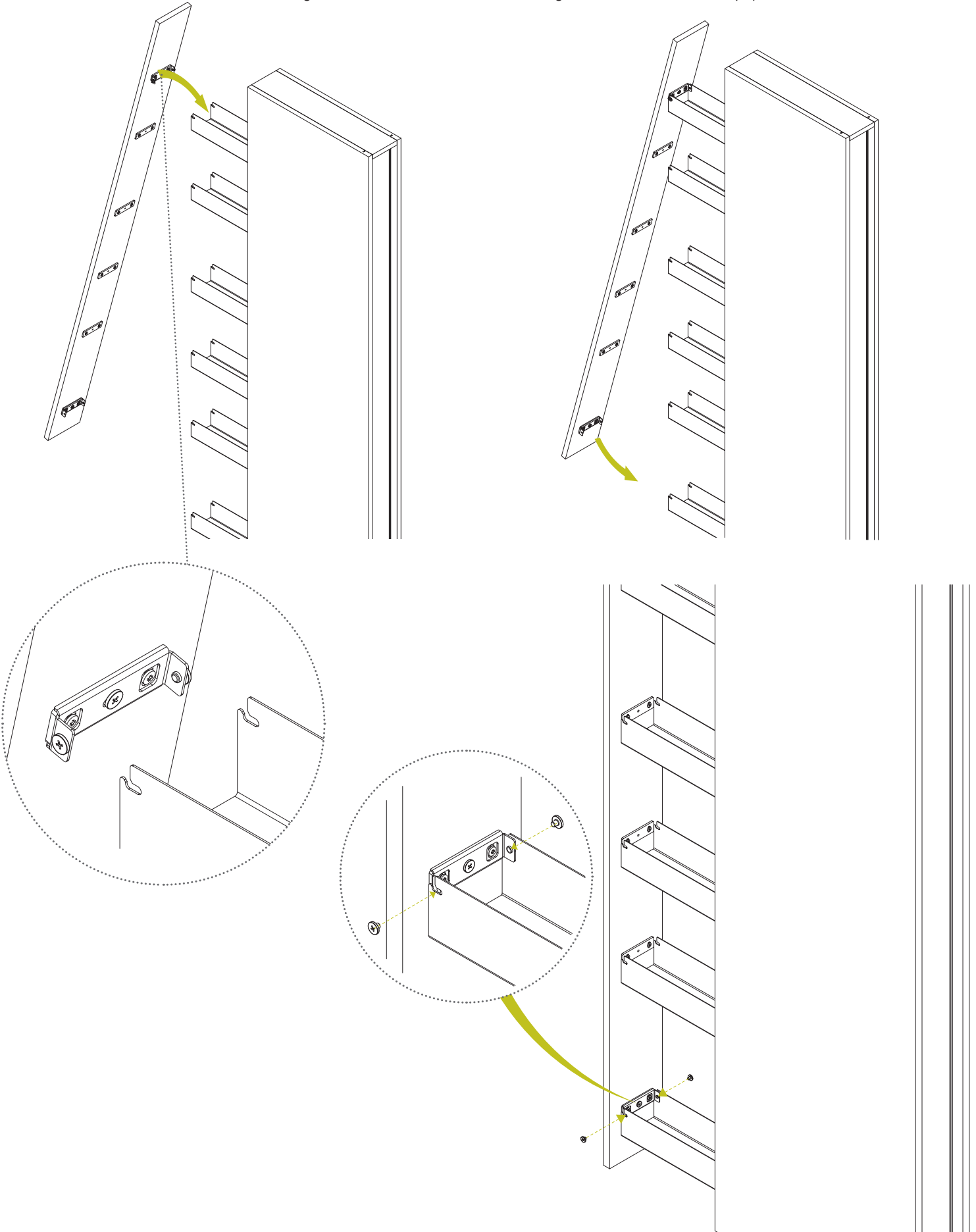
6

Montare l'anta sul cesto, tramite le viti precedentemente premontate, quindi montare due viti M5x5 e serrarele tutte.

Mount the door on the basket using the previously pre-installed screws, then fit two M5x5 screws and tighten them all.

Monter la porte sur le panier, en utilisant les vis déjà premontées, donc monter deux vis M5x5 et les serrer.

Montar la puerta a la cesta a través de los tornillos montado previamente, luego montar dos tornillos M5x5 y apretarlos todos.



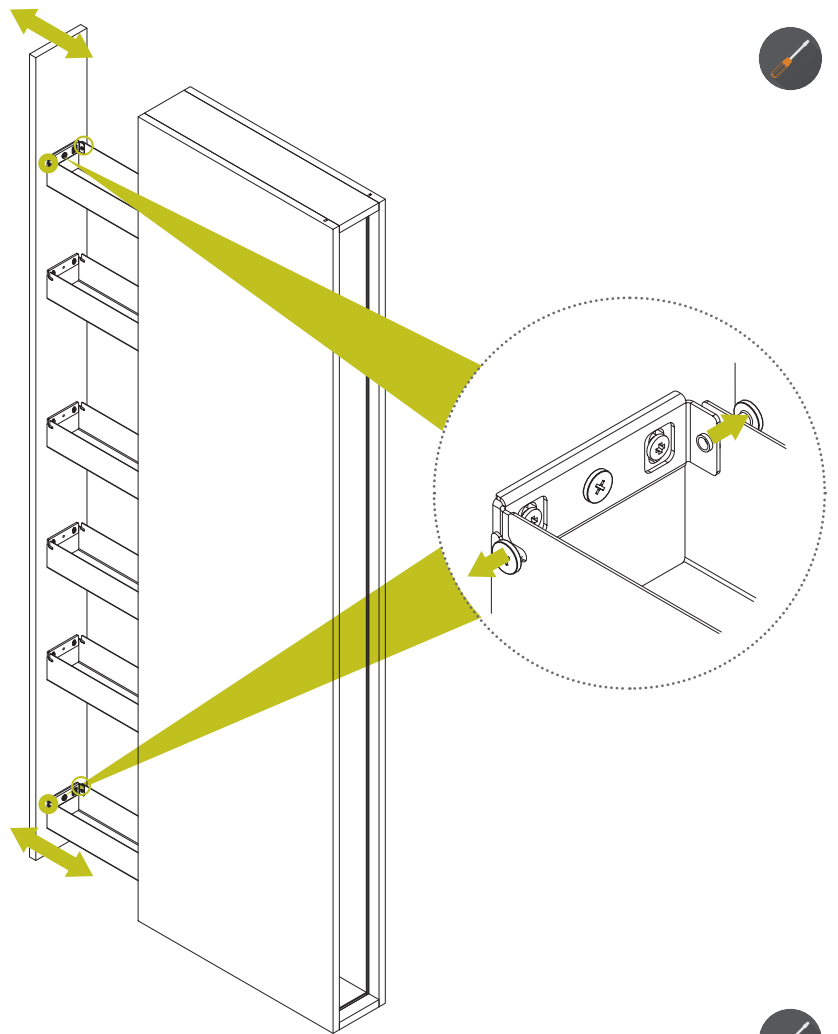
7

Allentare le quattro M5x5 sui fianchi del cesto per regolare l'antina avanti indietro.

Loosen the four M5x5 on the sides of the basket to adjust the front door backwards.

Deserrer les quatre M5x5 sur les côtés du panier pour ajuster la porte avant en arrière.

Aflojar los cuatro M5x5 a los lados de la cesta para ajustar la puerta adelante y atrás.



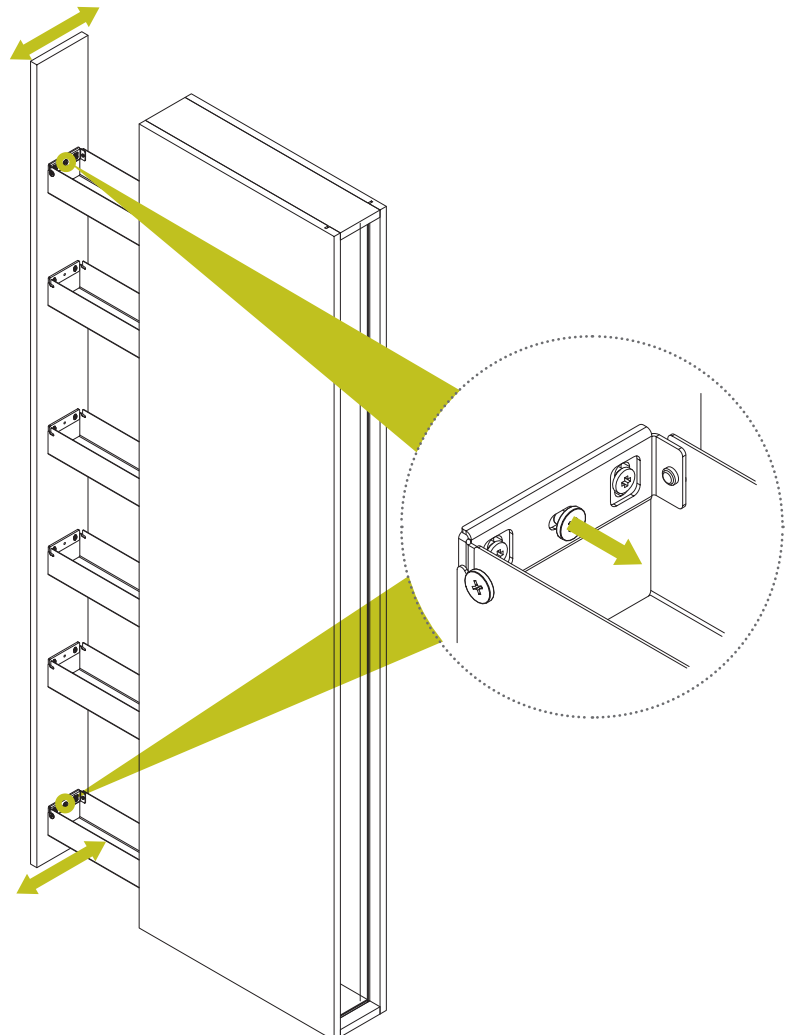
8

Allentare le due viti M5x5, come mostrato, per regolare l'antina a destra ed a sinistra.

Loosen the two M5x5 screws, as shown, to adjust the door to the right and left.

Deserrer les deux M5x5 comme indiqué, pour ajuster la porte à droite et à gauche.

Aflojar los dos tornillos M5x5 como indicado, para ajustar la puerta a la derecha y a la izquierda.





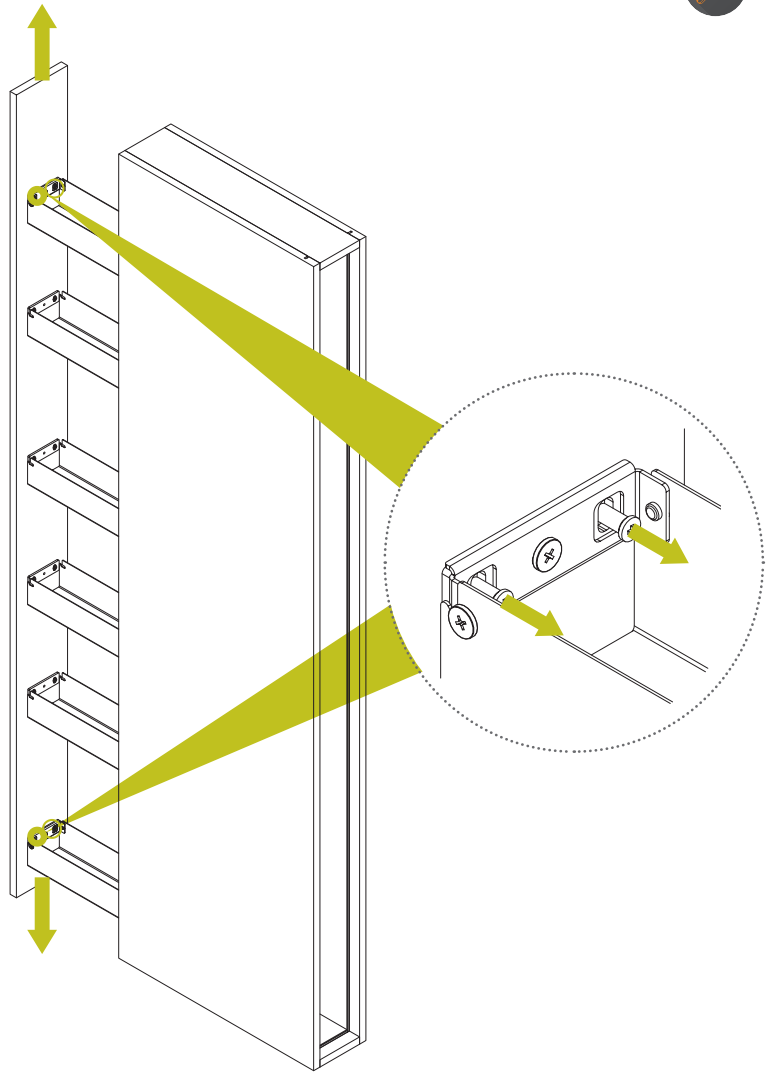
9

Allentare le quattro euroviti 6.3x14, come mostrato, per regolare l'antina su e giù.

Loosen the four 6.3x14 eurovite, as shown, to adjust the door up and down.

Deserrer les quatre 6.3x14 eurovite, comme indiqué, pour ajuster la porte haut en bas.

Aflojar los cuatro 6.3x14 eurovite, como indicado, para ajustar la puerta arriba y abajo.



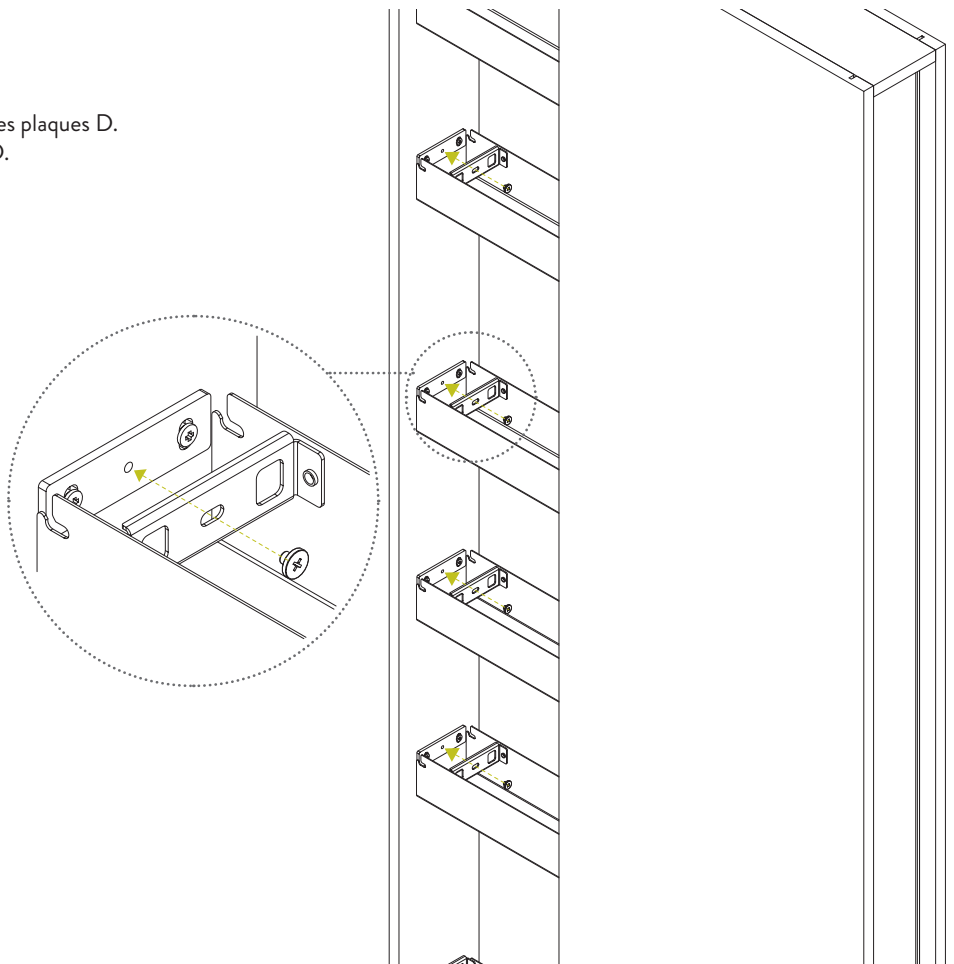
N°4 M5x5



Montare le staffe C sui piastri D.
Fix the brackets C on the plates D.
Monter les pattes de fixation C sur les plaques D.
Montar los estribos C en las placas D.



10



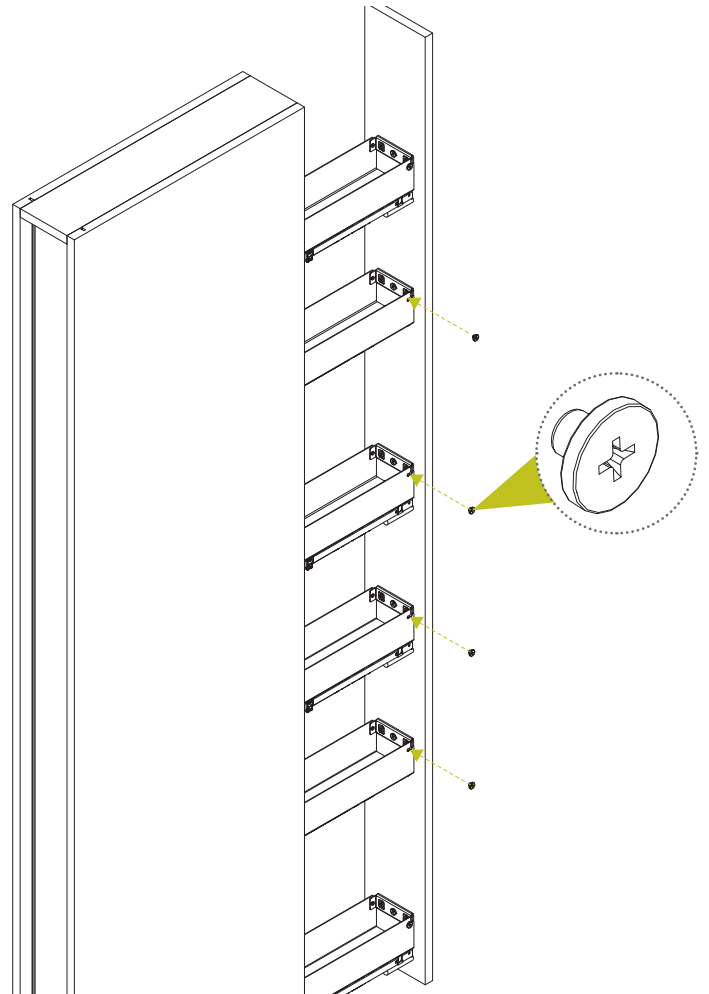
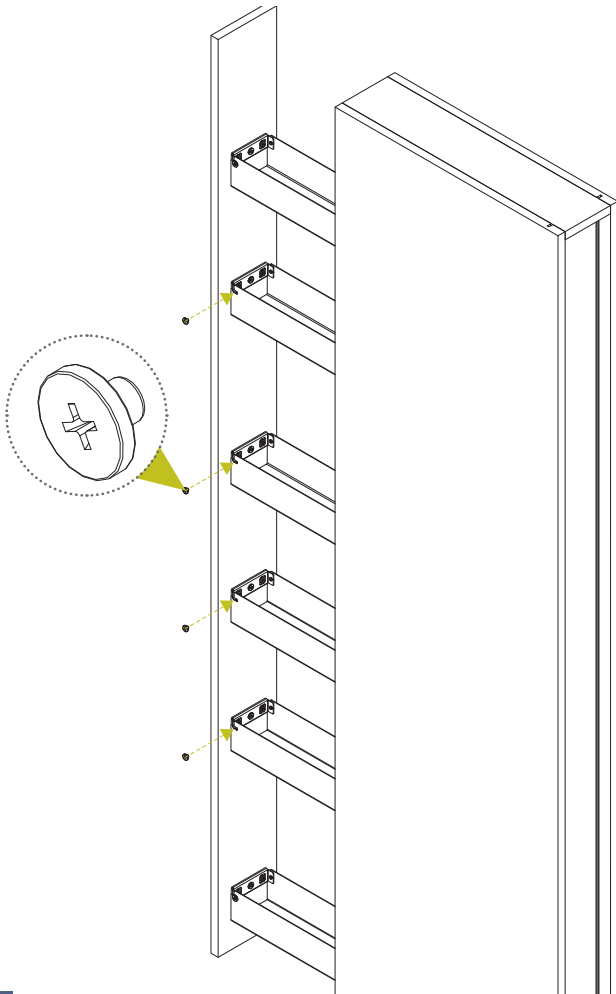
N°8 M5x5



11

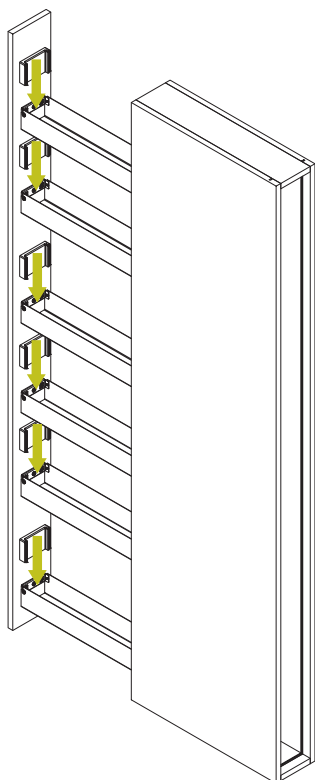
Fissare il resto dei cesti alle staffe D tramite le viti M5x5.
Fasten the rest of the baskets to the brackets D using the M5x5 screws.

Fixer le reste des paniers aux pattes de fixation D en utilisant les vis M5x5.
Fijar el resto de las cestas en los estribos D con los tornillos M5x5.



Cover E.

12



OPTIONAL

065M

056PRO

