

DINNER

Tavolo estraibile da cassetto

Extractable table drawer

MODULO 55 - TAVOLI
MODULE 55 - TABLES



DINNER è la versione con scorrimento su cuscinetti e la maggiore estensione tra i sistemi senza gamba sviluppati da STM; una soluzione salva-spazio adatta ad ogni momento della giornata, da un pranzo in compagnia a un veloce spuntino. Ideale per consumare un comodo pasto in situazioni dove lo spazio a disposizione è scarso, DINNER presenta le abituali caratteristiche di versatilità e solidità del resto della linea di estraibili STM, con in più l'assenza della gamba presente in altri modelli.

DINNER is the model with the maximum extension among the tables without leg developed by STM: a space-saving solution that can be useful in any moment for an informal lunch or a quick snack. The DINNER table from STM has the same features of the other models regarding strength and usability, and is the best solution for a comfortable meal where the available space is scarce.

ESTENSIONE · EXTENSION

Dinner 105 Estensione 1020 mm

Dinner 105 Extension 1020 mm

SCORRIMENTO · SLIDING

Alluminio su ruote in nylon

Aluminum on nylon wheels

CAPACITÀ DI CARICO · LOADING CAPACITY

60 Kg uniformemente distribuiti

60 Kg evenly distributed

FINITURE · FINISHING

Alluminio anodizzato argento

Silver anodized aluminum

CONFEZIONAMENTO · PACKING

Pronto per l'assemblaggio, in scatola di cartone

Ready for assembling, in carton box

Top in legno non incluso

Wooden top not included

SVILUPPO PROGETTO · PROJECT

Marco Turrini, Ufficio Tecnico STM

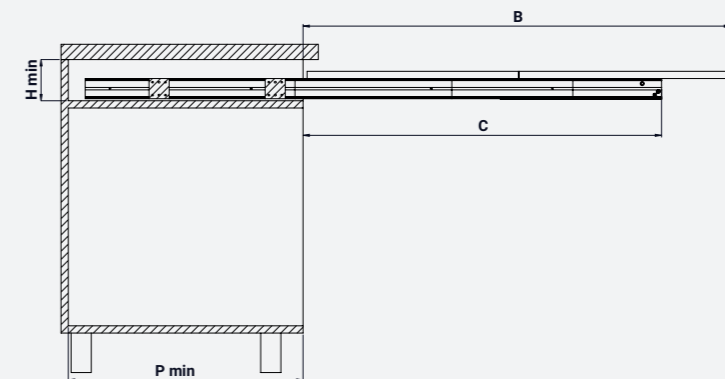
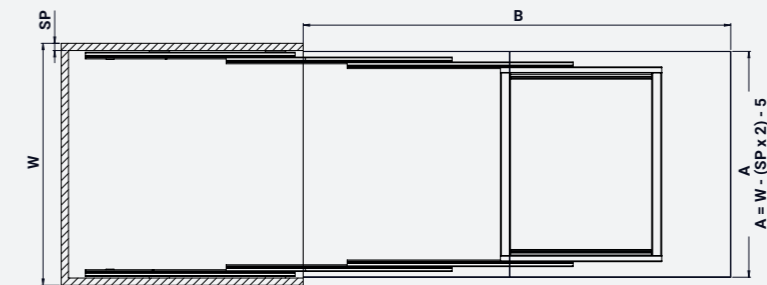
Marco Turrini, STM Technical Dept.



CODICE CODE	W MODULO W MODULE	H. MIN	P. MIN	SP FIANCO SP SIDE	B	C
DI 1050 45	450	150	540	16-19	1000	900
DI 1050 60	600	150	540	16-19	1000	900
DI 1050 90	900	150	540	16-19	1000	900
DI 1050 120	1200	150	540	16-19	1000	900

** Con staffe per frontale cassetto: B = C

** With drawer front brackets: B = C



ESEMPIO CODICE PRODOTTO · PRODUCT CODE EXAMPLE



OPTIONAL · OPTIONAL ITEMS

- 00 No optional
- 04 Staffe per frontale cassetto · Drawer front brackets **
- 05 Cerniere per top · Hinges for wooden top
- 06 Dima per forature · Boring template