

# KARTA KATALOGOWA

CATALOGUE CARD / DATENBLATT

## CORNER BOX USB - listwa zasilająca

CORNER BOX USB - power outlet

CORNER BOX USB - Steckdosenleiste

## Kolor obudowy

Color of the housing / Gehäusefarbe

Aluminium / Aluminum / Aluminium

Biały / White / Weiß

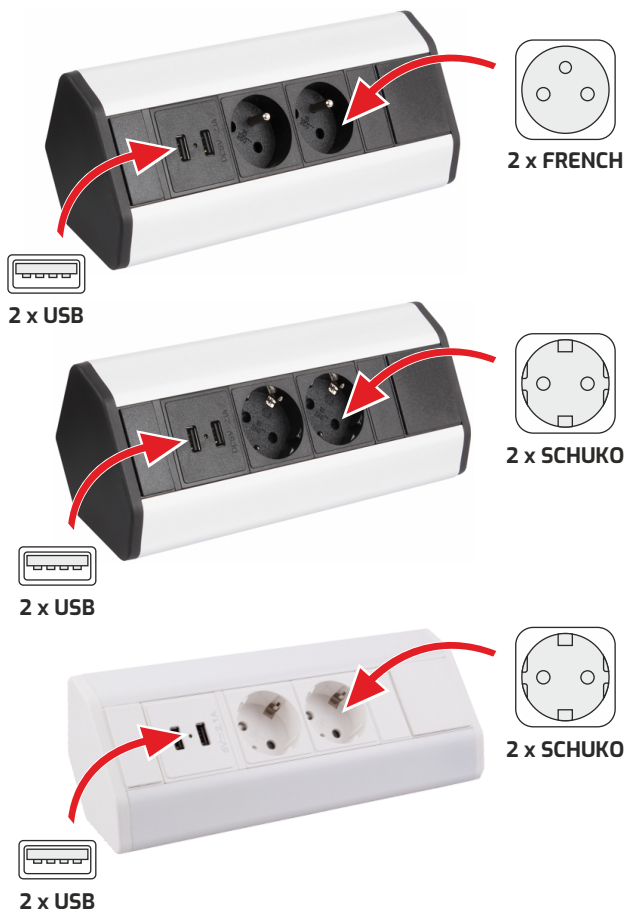
## Indeks

Index / Artikelnummer

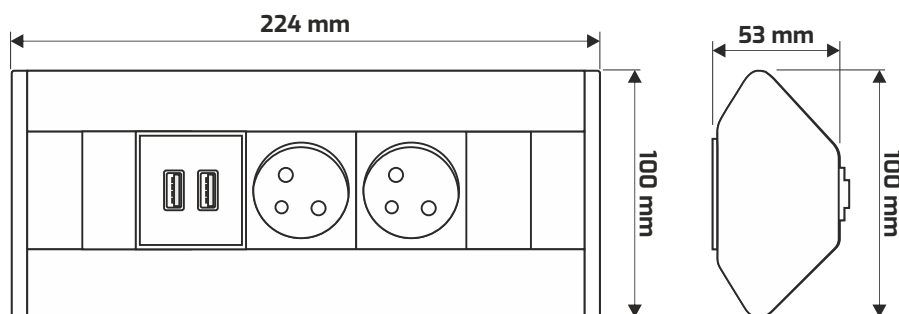
 **CORNERBOX-ALU-2FR-U**

 **CORNERBOX-ALU-2DE-U**

 **CORNERBOX-BI-2DE-U**



Indeks Index / Artikelnummer	Gniazdo 230V Socket 230V / Steckdose 230V	Gniazdo USB USB socket / USB-Buchse	Kolor Color / Farbe	Wymiary Dimensions / Größe	Materiał Material / Material
CORNERBOX-ALU-2FR-U	2 x FRENCH	2 x 5V DC 2,1A	Aluminium Aluminum / Aluminium	224 mm x 100 mm	Tworzywo sztuczne Plastic / Kunststoff
CORNERBOX-ALU-2DE-U	2 x SCHUKO		Biały White / Weiß		
CORNERBOX-ALU-2DE-U					



## Dane techniczne:

Technical data / Technische daten

