

# KARTA KATALOGOWA

CATALOGUE CARD / DATENBLATT



## LIFT BOX automatyczny

LIFT BOX automatic

LIFT BOX automatisch

## Kolor obudowy

Color of the housing / Gehäusefarbe

**Czarny** / Black / Schwarz

**Aluminium** / Aluminium / Aluminium

## Indeks

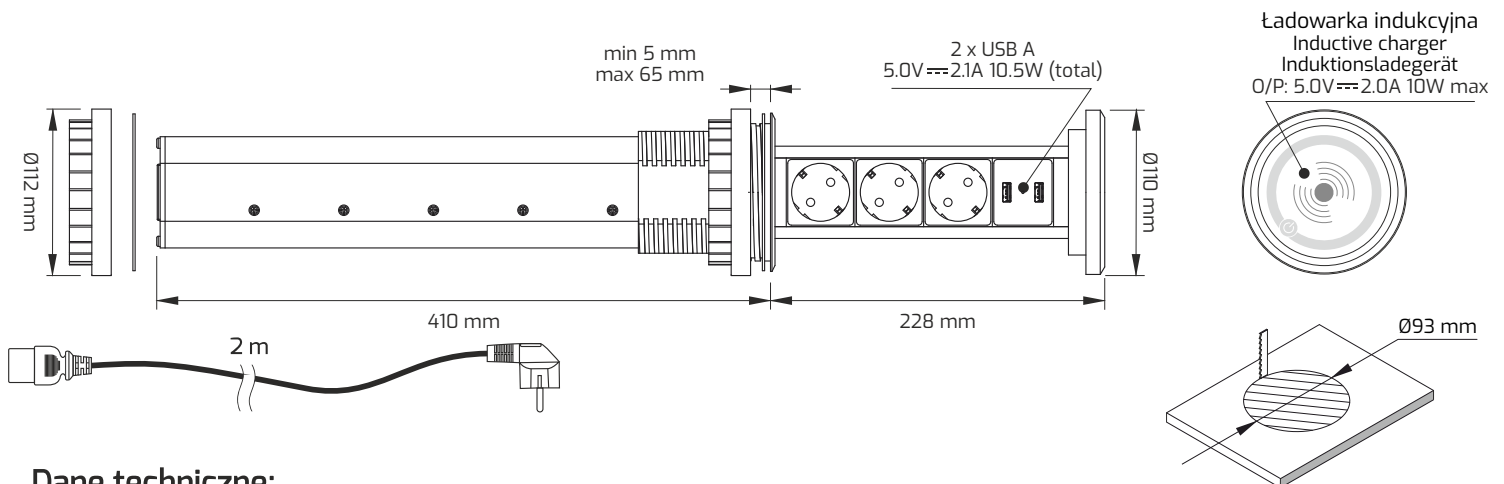
Index / Artikelnummer

**LIFTBOX-A-ALU-3DE-U-B-01**

**LIFTBOX-A-CZ-3DE-U-B-01**



Indeks Index / Artikelnummer	Gniazdo 230V Socket 230V / Steckdose 230V	Kolor Color / Farbe	Wymiary Dimensions / Größe	Materiał Material / Material
LIFTBOX-A-ALU-3DE-U-B-01	3 x UNISCHUKO	<b>Czarny</b> Black Schwarz	638 mm x 112 mm	<b>Tworzywo sztuczne + aluminium</b> Plastic + aluminium Kunststoff + Aluminium
LIFTBOX-A-CZ-3DE-U-B-01	3 x UNISCHUKO	<b>Aluminium</b> Aluminium Aluminium	638 mm x 112 mm	<b>Tworzywo sztuczne + aluminium</b> Plastic + aluminium Kunststoff + Aluminium



## Dane techniczne:

Technical data / Technische daten



Design Light Sp. z o.o., ul. Wrocławska 1B, 48-340 Głuchotazy, Poland  
 tel. +48 77 408 71 30, mail: bh@designlight.pl, web: www.designlight.pl  
 tel. +48 77 408 71 35, mail: export@designlight.eu, web: www.designlight.eu