

KARTA KATALOGOWA

CATALOGUE CARD / DATENBLATT

LIFT BOX automatyczny / automatic / automatisch



Kolor obudowy

Color of the housing / Gehäusefarbe

Aluminium / Aluminum / Aluminium

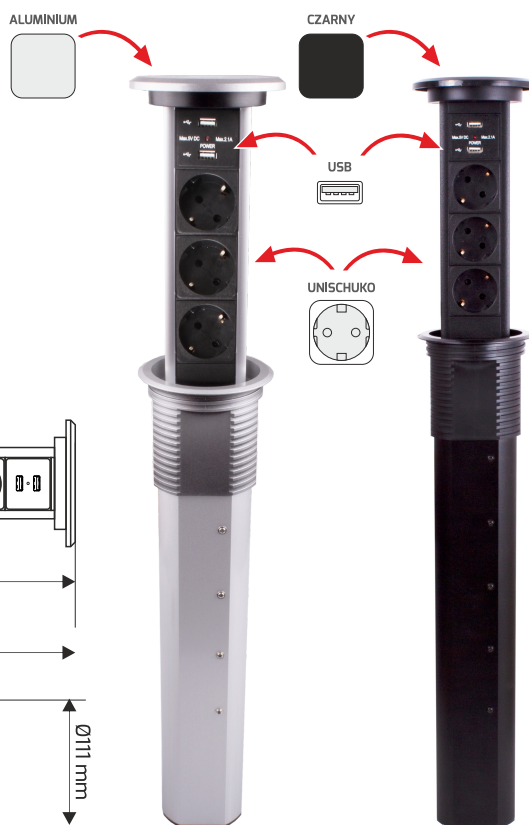
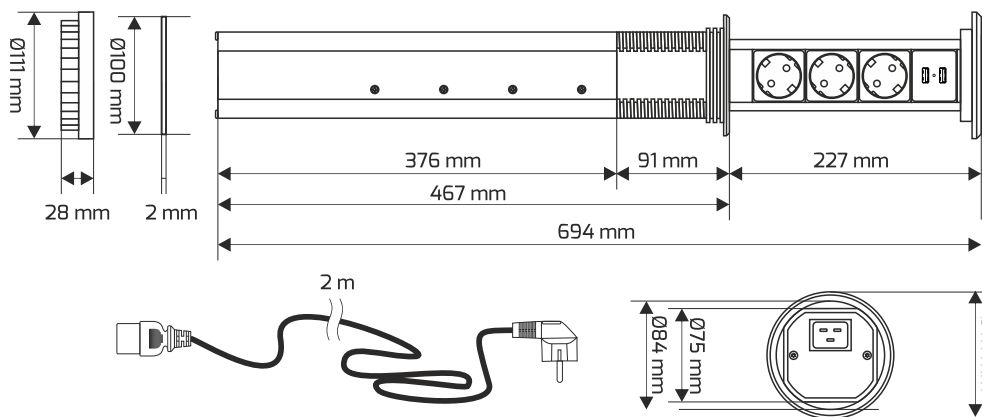
Czarny / Black / Schwarz

Indeks

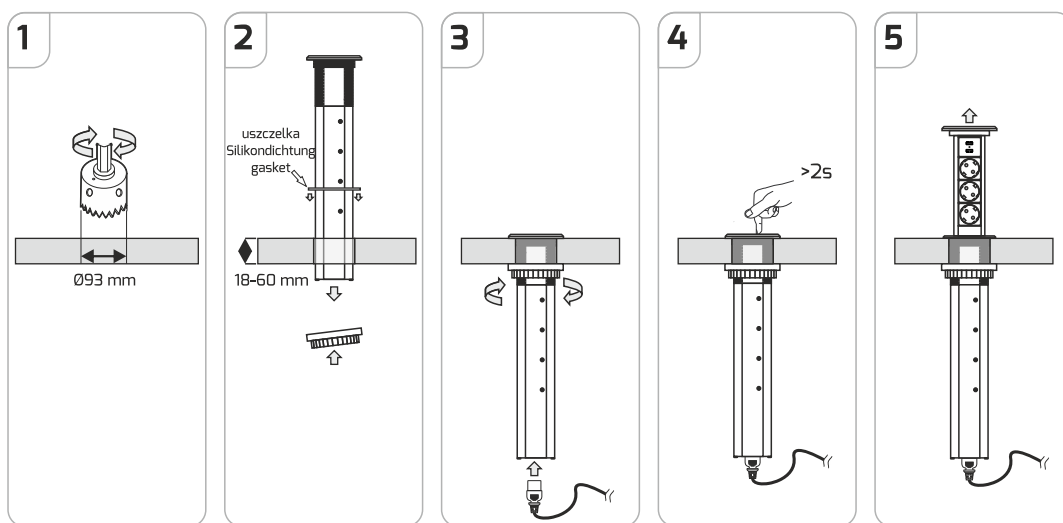
Index / Artikelnummer

LIFTBOX-A-ALU-3DE-U-01

LIFTBOX-A-CZ-3DE-U-01

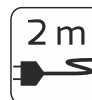
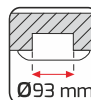


Indeks Index / Artikelnummer	Kolor Color / Farbe	Wymiary Dimensions / Größe	Materiał Material / Material
LIFTBOX-A-ALU-3DE-U-01	Aluminium Aluminum / Aluminium	694 mm x Ø111 mm	Tworzywo sztuczne + aluminium Plastic + Aluminum / Kunststoff + Aluminium
LIFTBOX-A-CZ-3DE-U-01	Czarny Black / Schwarz	694 mm x Ø111 mm	Tworzywo sztuczne + aluminium Plastic + Aluminum / Kunststoff + Aluminium



Dane techniczne:

Technical data / Technische daten



Design Light Sp. z o.o. ul. Grunwaldzka 2, 48-340 Gluchotazy, Poland
tel. +48 77 408 71 30, mail: bh@designlight.pl, web: www.designlight.pl