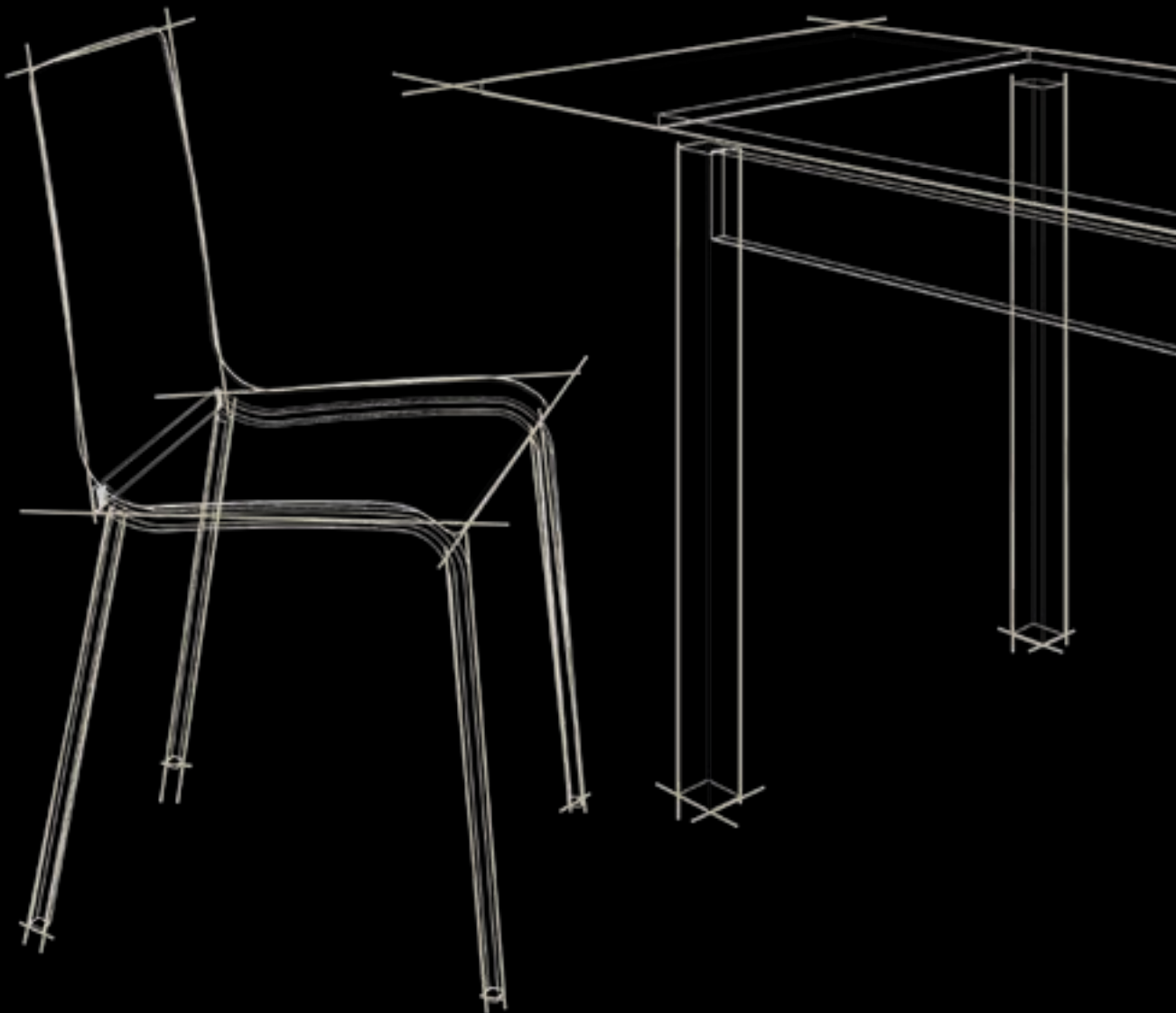


MESINOR

IMPERIUM 2.1



MESINOR

IMPERIUM 2.1

Este nuevo catálogo está pensado para satisfacer las necesidades actuales: diversidad, funcionalidad y calidad.

Todo con el mejor servicio MESINOR.

Imagina... Que lo hacemos.

This new catalog is intended to meet the current needs: diversity, functionality and quality.

All with the best MESINOR service.

Imagine... We will do.

Ce nouveau catalogue est destiné à répondre aux besoins actuels: diversité, fonctionnalité et qualité.

Tout avec le meilleur service MESINOR.

Imaginez... Nous le ferons.

NUESTROS CUATRO PILARES OUR FOUR PILLARS NOS QUATRE PILIERS

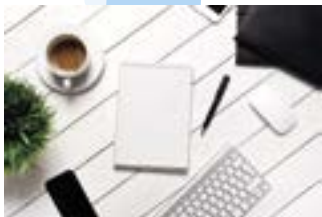


TRADICIÓN / TRADITION / TRADITION

COMPROMISO SOSTENIBLE
SUSTAINABLE COMPROMISE
DÉVELOPPEMENT DURABLE



MESINOR IN THE WORLD



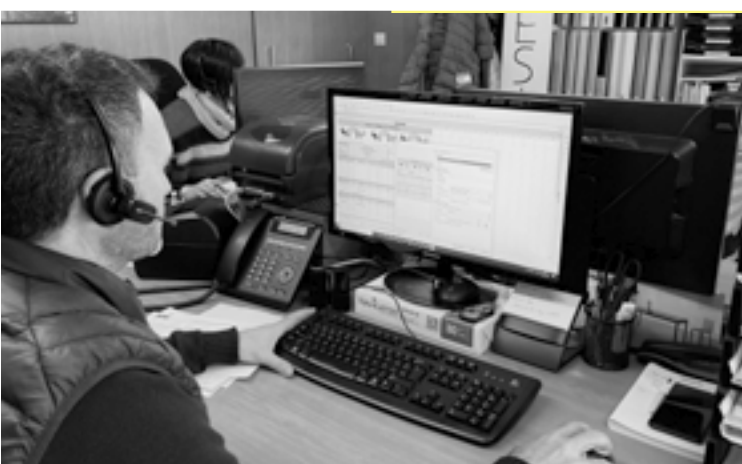
PRODUCTO
PRODUCT
PRODUIT



CLIENTE EN EL CENTRO
CUSTOMERCENTRIC
CLIENT AU COEUR







MESINOR

IMPERIUM 2.1

ÍNDICE

	PÁG.
MESAS METÁLICAS	
MESAS EXTENSIBLES PATAS DESPLAZABLES	
CHARLIE.....	10
FLORA.....	20
GLERA.....	30
LIVIA.....	40
MESAS EXTENSIBLES ALAS	
COMPLET.....	50
CLAUDIA.....	58
FLAVIA.....	66
MESAS PIE FIJO	
ENIA CUADRADA.....	76
ENIA REDONDA.....	76
MESAS MADERA	
MESAS EXTENSIBLES PATAS DESPLAZABLES	
VALENCIA.....	88
MARBELLA.....	102
MESAS EXTENSIBLES ALAS	
CÁCERES.....	114
MESAS REDONDAS	
CEPA FIJA.....	126
CEPA EXTENSIBLE.....	126
MESAS CRISTAL TRANSPARENTE	
COPA.....	140
CAJONES Y CUBERTEROS.....	146
ACCESORIOS.....	147
CANTOS ESPECIALES.....	148
SILLAS Y TABURETES SIN RESPALDO.....	149
TABURETES CON RESPALDO.....	189
FICHA TÉCNICA SILLAS Y TABURETES.....	212
ACABADOS.....	213
NOMENCLATURA ELEMENTOS DE UNA MESA.....	230
GUÍA DE LIMPIEZA Y MANTENIMIENTO.....	231
CONDICIONES GENERALES DE VENTA.....	236

COLECCIÓN METÁLICAS

Collection Métal



Mesas Extensibles Patas Desplazables

Tables Extensibles: Pieds Mobiles





Composición:
Encimera laminado NEGRO. Patas y armazón texturizado NEGRO.
Silla TURZA, armazón texturizado NEGRO, tapicería ABAKA MOSTAZA.

CHARLIE

DISFRUTA EN FAMILIA

ENJOYING WITH THE FAMILY

PROFITEZ AVEC LA FAMILLE



!!!NOVEDADES EN LAMINADOS!!!



Composición:
Encimera laminado HALIFAX CLARO.
Patas y armazón texturizado NEGRO.

**Anchos
de
80 y 90.**

**¡¡MEDIDAS
ESPECIALES
EN LARGO!!**



Composición:
Encimera DEKTON TRILIUM.
Patas y armazón texturizado NEGRO.



**OPCIÓN
PATAS DE MADERA
EN HAYA Y ROBLE
ANCHOS de 80, 90 y 100.**

**No se hacen mesas
de 80x80 con patas
de madera**



Detalle DEKTON KERANIUM.



**Composición:
Encimera DEKTON KERANIUM.
Patas y armazón texturizado NEGRO.**

TIPOS DE ENCIMERAS DISPONIBLES
Différents types de plateaux disponibles



**ENCIMERA TABLERO
 CANTO TRADICIONAL**

Cód. E1

ACABADOS:

- LAMINADOS (Cat. 1, Cat. 2, Cat. 3)
- CRISTAL
- CRISTAL ANTIRAYAS

Cristal



**ENCIMERA TABLERO
 CANTO EN CHAFLÁN**

Cód. E2

ACABADOS:

- CRISTAL
- CRISTAL ANTIRAYAS
- PORCELÁNICO
- DEKTON DE 8 mm

Porcelánico



Dekton 8 mm



ENCIMERA VOLADA

Cód. E3

ACABADOS:

- PORCELÁNICO
- NEOLITH
- DEKTON
- SILESTONE
- SAPIENSTONE



TARIFAS	Encimera	Tradicional (Cód. E1) Incluido en el precio	Canto en Chaflán (Cód. E2)	Volada (Cód. E3)
	Puntos	Sin incremento <i>Sans supplément</i>	90	Sin incremento <i>Sans supplément</i>

NOTA IMPORTANTE: Indicar en el pedido el Código de encimera.

CHARLIE

ACABADO LAMINADO | *Stratifié*

	Medidas Dimension	Laminado Stratifié Cat. 1	Laminado Stratifié Cat. 2	Laminado Stratifié Cat. 3
EXTENSIBLES	80 x 80	660	685	785
	120 x 80 120 x 90	780	840	1050
	140 x 90	820	880	1110
	160 x 90	835	900	1150
	180 x 90	910	980	1245
	200 x 100	960	1045	1380

* Producto en Stock (plazo de entrega habitual)

* Producto medida especial (consultar plazo de entrega)

	Medidas Dimension	Laminado Stratifié Cat. 1	Laminado Stratifié Cat. 2	Laminado Stratifié Cat. 3
FIJAS	80 x 80	480	495	560
	120 x 80 120 x 90	530	560	670
	140 x 90	550	585	715
	160 x 90	570	610	760
	180 x 90	660	710	885
	200 x 100	740	790	995

* Producto en Stock (plazo de entrega habitual)

* Producto medida especial (consultar plazo de entrega)

ACABADO CRISTAL | *Verre*

	Medidas Dimension	Cristal Verre	Cristal Blanco Óptico Verre Bl. Optique	Cristal Antirrayas V. Antirayures
EXTENSIBLES	80 x 80	720	725	840
	120 x 80 120 x 90	855	885	1055
	140 x 90	905	940	1150
	160 x 90	930	985	1220
	180 x 90	1030	1090	1355
	200 x 100	1110	1175	1470

* Producto en Stock (plazo de entrega habitual)

* Producto medida especial (consultar plazo de entrega)

	Medidas Dimension	Cristal Verre	Cristal Blanco Óptico Verre Bl. Optique	Cristal Antirrayas V. Antirayures
FIJAS	80 x 80	540	560	650
	120 x 80 120 x 90	605	640	800
	140 x 90	650	690	885
	160 x 90	680	735	970
	180 x 90	780	850	1105
	200 x 100	885	945	1235

* Producto en Stock (plazo de entrega habitual)

* Producto medida especial (consultar plazo de entrega)

ACABADO PORCELÁNICO | *Céramique*

	Medidas Dimension	Porcelánico Céramique Cat. 1	Porcelánico Céramique Cat. 2		Medidas Dimension	Porcelánico Céramique Cat. 1	Porcelánico Céramique Cat. 2
EXTENSIBLES	80 x 80	810	880	FIJAS	80 x 80	630	699
	120 x 80 120 x 90	1060	1175		120 x 80 120 x 90	810	935
	140 x 90	1115	1230		140 x 90	875	999
	160 x 90	1190	1310		160 x 90	940	1060
	180 x 90	1335	1480		180 x 90	1095	1255
	200 x 100	1470	1655		200 x 100	1250	1445

* Producto en Stock (plazo de entrega habitual)

* Producto medida especial (consultar plazo de entrega)

* Producto en Stock (plazo de entrega habitual)

* Producto medida especial (consultar plazo de entrega)

CHARLIE

ACABADO NEOLITH | SILESTONE | DEKTON | SAPIENSTONE

MESAS		EXTENSIBLES					
Medidas		80x80	120x80 120x90	140x90	160x90	180x90	200x100
Neolith 12 mm		925	1199	1260	1320	1895	2190
Sapienstone 12 mm		1067	1320	1500	1590	1675	2095
Silestone 12 mm	G1	870	1100	1175	1235	1305	1645
	G2	890	1125	1216	1275	1360	1710
	G3	900	1140	1235	1305	1395	1755
	G4	930	1180	1310	1370	1475	1850
	G5	950	1200	1330	1420	1520	1910
	G6	995	1255	1410	1505	1635	2050
Dekton 8 mm	G0	930	1175	1280	1365	1435	1800
	G1	970	1220	1370	1450	1535	1920
	G2	1000	1260	1430	1520	1610	2020
	G3	1040	1300	1510	1605	1700	2130
	G4	1090	1365	1620	1725	1840	2295
Dekton 12 mm	G0	950	1200	1350	1410	1490	1865
	G1	995	1250	1420	1510	1600	2000
	G2	1030	1300	1500	1600	1700	2120
	G3	1075	1350	1590	1690	1805	2250
	G4	1135	1420	1710	1820	1950	2435



Elige cualquier modelo de sus colecciones en espesor de 12 mm
www.neolith.com

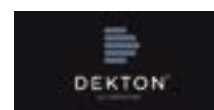


Disponibles ROVERE BAIO y BUCKSKIN en espesor de 12 mm
www.cupastone.com

MESAS		FIJAS					
Medidas		80x80	120x80 120x90	140x90	160x90	180x90	200x100
Neolith 12 mm		765	950	1030	1065	1650	1855
Sapienstone 12 mm		910	1100	1240	1335	1430	1760
Silestone 12 mm	G1	705	830	935	995	1065	1310
	G2	727	865	975	1040	1115	1375
	G3	742	890	1004	1070	1149	1420
	G4	770	965	1065	1140	1230	1510
	G5	790	970	1100	1180	1275	1575
	G6	835	1045	1190	1285	1390	1710
Dekton 8 mm	G0	770	920	1040	1108	1190	1460
	G1	810	990	1115	1195	1290	1580
	G2	840	1040	1180	1270	1370	1680
	G3	880	1100	1250	1350	1450	1795
	G4	930	1190	1350	1470	1595	1960
Dekton 12 mm	G0	790	960	1080	1160	1245	1530
	G1	835	1030	1170	1250	1355	1670
	G2	872	1090	1245	1345	1450	1785
	G3	915	1170	1325	1440	1560	1915
	G4	975	1270	1440	1570	1705	2100



Elige cualquier modelo de sus colecciones en espesor de 12 mm
www.silestone.com



Elige cualquier modelo de sus colecciones en espesor de 8 y 12 mm
www.dekton.com

* Producto en Stock (plazo de entrega habitual)

* Producto medida especial (consultar plazo de entrega)

OTRAS OPCIONES | Plus value

PATAS | PIEDS

CANTOS | CHANTS

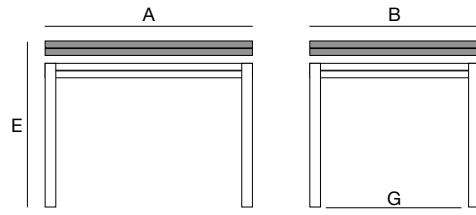
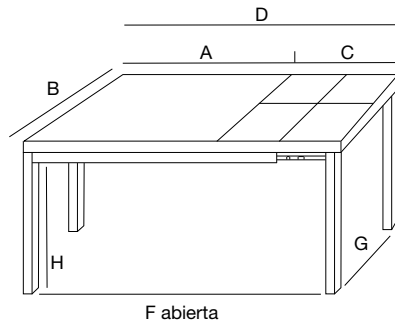
Pintura texturizada <i>Peinture texturée</i>		55
Madera Haya <i>Hêtre</i>	40	Madera Roble <i>Chêne</i>
		75

Efecto Cristal, marino Madera o marino Metal <i>Effect Verre, marine Bois ou marine Metal</i>	20
--	----

OTROS | AUTRES

Armazón en pintura texturizada <i>Peinture texturée structure</i>	60
--	----

CHARLIE



SE FABRICAN MEDIDAS ESPECIALES
(Mesas FIJAS y en mesas EXTENSIBLES sólo en LARGO, ANCHOS de 80 y 90)

DATOS TÉCNICOS | Fiche technique

Largo Ancho	A	B	C	D	E	F	F abierta	G	H	■ ■	👤	👤 +
80 x 80	80	80	38 x 1	118	77	68	106	68	69	1	4	6
120 x 80	120	80	50 x 2	220	77	108	208	68	69	2	6	10
120 x 90	120	90	50 x 2	220	77	108	208	78	69	2	6	10
140 x 90	140	90	50 x 2	240	77	128	228	78	69	2	6	12
160 x 90	160	90	50 x 2	260	77	148	248	78	69	2	8	12
180 x 90	180	90	50 x 2	280	77	168	268	78	69	2	8	14
200 x 100	200	100	50 x 2	300	77	188	288	88	69	2	12	16

Medida mínima | Dimension minimale 80 x 80

Medida máxima | Dimension maximale 200 x 100

■ ■ Número extensibles
Numero rallonges

👤 Plazas mesa cerrada
Siège table fermée

👤 + Plazas mesa abierta
Siège table ouverte

(El número de plazas es orientativo)

➡ ■ VERSIÓN METAL
Métallique

Sección
Pata | Pied
60 x 60

➡ ■ VERSIÓN MADERA
Bois

Sección
Pata | Pied
60 x 60

👉 Patas de portería | Pieds tube en "U"

■ Armazón de 60 mm metálico de aluminio | Structure de 60 mm métallique d'aluminium

👉 ■ VERSIÓN EXTENSIBLE

👉 ■ VERSIÓN FIJA

Extensible
Tipo libro

↕ Nivelación
Extensible-Encimera

■ ■ Guías Telescópicas
Guides Télescopiques

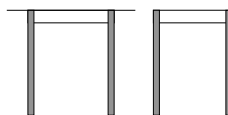
👉 Tirador integrado en el extensible
Poignée intégrée dans la rallonge

■ Pata móvil con rueda (sólo en versión extensible)

MATERIALES
Matériaux

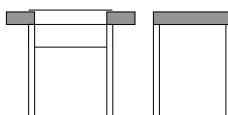
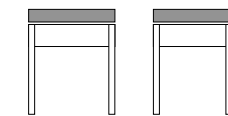
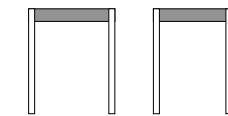
Patatas | Pieds

Acero lacado epoxy | Acier époxy
Madera Haya | Bois Hêtre
Madera Roble | Bois Chêne



Armazón | Structure

Metálico de aluminio | Métallique d'aluminium



Encimera | Plateau

Laminado | Stratifié
Cristal Templado | Verre Trempé
Porcelánico | Céramique
Silestone | Dekton | Neolith | Sapienstone

Extensibles | Rallonges

Laminado | Stratifié



ESPESOR ENCIMERA con extensibles
Épaisseur avec rallonges

Laminado <i>Stratifié</i>	19 mm		19 mm Laminado 19 mm Stratifié
Cristal <i>Verre</i>	19 mm		4 mm Cristal 4 mm Verre 15 mm Laminado 15 mm Stratifié
Cristal Antirayas <i>Verre Antirayure</i>	18 mm		6 mm Cristal Antirayas 6 mm Verre Antirayure 12 mm Laminado 12 mm Stratifié
Porcelánico <i>Céramique</i>	18 mm		3 mm Porcelánico 3 mm Céramique 5 mm Cristal 5 mm Verre 10 mm Laminado 10 mm Stratifié
Silestone Dekton Neolith Sapienstone	20 mm		12 mm Piedra* 12 mm Couvercle 8 mm Laminado 8 mm Stratifié

* Piedra = Silestone, Dekton, Neolith, Sapienstone
(Dekton de 8 mm, Laminado 10 mm, Total 18 mm)



ESPESOR ENCIMERA mesa fija
Épaisseur sans rallonges

Laminado <i>Stratifié</i>	19 mm		19 mm Laminado 19 mm Stratifié
Cristal <i>Verre</i>	19 mm		4 mm Cristal 4 mm Verre 15 mm Laminado 15 mm Stratifié
Cristal Antirayas <i>Verre Antirayure</i>	18 mm		6 mm Cristal Antirayas 6 mm Verre Antirayure 12 mm Laminado 12 mm Stratifié
Porcelánico <i>Céramique</i>	18 mm		3 mm Porcelánico 3 mm Céramique 5 mm Cristal 5 mm Verre 10 mm Laminado 10 mm Stratifié
Silestone Dekton Neolith Sapienstone	20 mm		12 mm Piedra* 12 mm Couvercle 8 mm Laminado 8 mm Stratifié

* Piedra = Silestone, Dekton, Neolith, Sapienstone
(Dekton de 8 mm, Laminado 10 mm, Total 18 mm)

FLORA

ELEGANCIA EN TU HOGAR

ELEGANCE IN YOUR HOME

ÉLÉGANCE DANS VOTRE MAISON





Composición:
Encimera SAPIENSTONE ROVERE BAIO.
Patas y armazón texturizado NEGRO.
Silla RÚA, armazón texturizado NEGRO, tapicería WINSTON ÁMBAR.



Composición:
Encimera laminado ROBLE AMAZONA.
Patas y armazón texturizado NEGRO.



Composición:
Encimera laminado TIERRA.
Patas texturizado TIERRA y armazón texturizado BLANCO.
Silla VENUS, armazón texturizado TIERRA,
tapicería VALENCIA NIEVE.

OPCIÓN
Armazón metálico en epoxy
aluminio o texturizado en
colores del muestrario con
embellecedor de madera Haya
Natural 14.



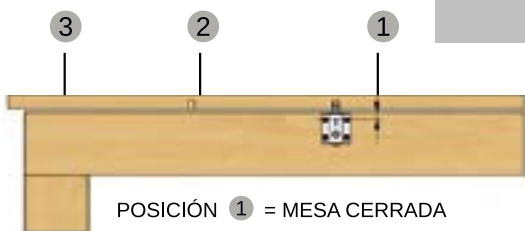
OPCIÓN
PATAS DE MADERA
EN HAYA
Y ROBLE.

Composición:
Encimera laminado VINTAGE CLARO.
Patas y armazón texturizado PARDO.
Silla NERVA, armazón texturizado PARDO,
tapicería MICHIGAN CELESTE.



FRENO 3 POSICIONES

En MESA FLORA tienes la posibilidad de freno 3 posiciones.



- POSICIÓN 1 = MESA CERRADA
- POSICIÓN 2 = UN EXTENSIBLE
- POSICIÓN 3 = DOS EXTENSIBLES



Composición:
Encimera porcelánico NOIR DESIRE.
Patas y armazón texturizado NEGRO.

TIPOS DE ENCIMERAS DISPONIBLES
Différents types de plateaux disponibles



**ENCIMERA TABLERO
 CANTO TRADICIONAL**

Cód. E1

ACABADOS:

- LAMINADOS (Cat. 1, Cat. 2, Cat. 3)
- CRISTAL
- CRISTAL ANTIRAYAS

Cristal



**ENCIMERA TABLERO
 CANTO EN CHAFLÁN**

Cód. E2

ACABADOS:

- CRISTAL
- CRISTAL ANTIRAYAS
- PORCELÁNICO
- DEKTON DE 8 mm

Porcelánico



Dekton 8 mm



ENCIMERA VOLADA

Cód. E3

ACABADOS:

- PORCELÁNICO
- NEOLITH
- DEKTON
- SILESTONE
- SAPIENSTONE



TARIFAS

Encimera	Tradicional (Cód. E1) Incluido en el precio	Canto en Chaflán (Cód. E2)	Volada (Cód. E3)
Puntos	Sin incremento <i>Sans supplément</i>	90	Sin incremento <i>Sans supplément</i>

NOTA IMPORTANTE: Indicar en el pedido el Código de encimera.

	Medidas Dimension	Laminado Stratifié Cat. 1	Laminado Stratifié Cat. 2	Laminado Stratifié Cat. 3
EXTENSIBLES	100 x 60	425	450	560
	110 x 70	460	510	625
	120 x 80	475	520	680
	140 x 90	498	555	745

* Producto en Stock (plazo de entrega habitual)

* Producto medida especial (consultar plazo de entrega)

	Medidas Dimension	Laminado Stratifié Cat. 1	Laminado Stratifié Cat. 2	Laminado Stratifié Cat. 3
FIJAS	70 x 35 90 x 45 100 x 60	255	270	330
	110 x 70	270	290	365
	120 x 80	290	310	395
	140 x 90	305	330	425
	160 x 100	350	370	505
	180 x 100	390	410	590
	200 x 100	410	440	635

* Producto en Stock (plazo de entrega habitual)

* Producto medida especial (consultar plazo de entrega)

ACABADO CRISTAL | *Verre*

	Medidas Dimension	Cristal Verre	Cristal Blanco Óptico Verre Bl. Optique	Cristal Antirayos V. Antirayures
EXTENSIBLES	100 x 60	480	490	570
	110 x 70	520	530	625
	120 x 80	535	550	685
	140 x 90	575	615	825

* Producto en Stock (plazo de entrega habitual)

* Producto medida especial (consultar plazo de entrega)

	Medidas Dimension	Cristal Verre	Cristal Blanco Óptico Verre Bl. Optique	Cristal Antirayos V. Antirayures
FIJAS	70 x 35 90 x 45 100 x 60	310	340	425
	110 x 70	335	365	485
	120 x 80	365	390	545
	140 x 90	390	420	610
	160 x 100	435	470	675

* Producto en Stock (plazo de entrega habitual)

* Producto medida especial (consultar plazo de entrega)

ACABADO PORCELÁNICO | *Céramique*

	Medidas Dimension	Porcelánico Céramique Cat. 1	Porcelánico Céramique Cat. 2
EXTENSIBLES	100 x 60	565	630
	110 x 70	655	745
	120 x 80	705	810
	140 x 90	790	920

* Producto en Stock (plazo de entrega habitual)

* Producto medida especial (consultar plazo de entrega)

	Medidas Dimension	Porcelánico Céramique Cat. 1	Porcelánico Céramique Cat. 2
FIJAS	70 x 35 90 x 45 100 x 60	435	525
	110 x 70	490	580
	120 x 80	545	640
	140 x 90	605	720
	160 x 100	665	795

* Producto en Stock (plazo de entrega habitual)

* Producto medida especial (consultar plazo de entrega)

MESAS	EXTENSIBLES				FIJAS					
Medidas	100x60	110x70	120x80	140x90	70x35 90x45 100x60	110x70	120x80	140x90	160x100	
Neolith 12 mm	670	795	815	935	540	640	665	745	845	
Sapienstone 12 mm	812	920	1000	1145	680	760	850	974	1164	
Silestone 12 mm	G1	612	697	743	840	488	540	593	650	780
	G2	632	720	775	880	508	565	625	690	827
	G3	647	737	798	909	523	580	650	719	862
	G4	676	775	841	967	552	620	690	777	940
	G5	696	798	870	1005	569	643	720	815	990
	G6	740	850	937	1091	610	695	787	900	1100
Dekton 8 mm	G0	676	769	830	944	552	614	680	755	900
	G1	714	815	887	1019	586	660	737	830	999
	G2	745	853	934	1083	618	700	784	893	1074
	G3	783	895	989	1155	653	740	839	965	1164
	G4	835	960	1067	1260	702	805	917	1067	1300
Dekton 12 mm	G0	696	795	861	985	572	640	711	795	952
	G1	740	847	928	1074	612	695	778	884	1062
	G2	777	893	986	1149	647	740	836	959	1158
	G3	820	942	1047	1230	688	790	897	1040	1262
	G4	878	1015	1137	1345	743	860	987	1155	1410

* Producto en Stock (plazo de entrega habitual)

* Producto medida especial (consultar plazo de entrega)

Elige cualquier modelo de sus colecciones en espesor de 12 mm - www.neolith.comDisponibles ROVERE BAI0 y BUCKSKIN en espesor de 12 mm - www.cupastone.comElige cualquier modelo de sus colecciones en espesor de 12 mm - www.silestone.comElige cualquier modelo de sus colecciones en espesor de 8 y 12 mm - www.dekton.comOTRAS OPCIONES | *Plus value*

PATAS | PIEDS

CANTOS | CHANTS

Pintura texturizada <i>Peinture texturée</i>	50
--	----

Efecto Cristal, marino Madera o marino Metal <i>Effect Verre, marine Bois ou marine Metal</i>	10
---	----

90 cm	20
-------	----

Altura Especial <i>Hauteur Spéciale</i>	30
---	----

110 cm	50
--------	----

Cortar las 4 patas metálicas a medida <i>Couper les 4 pied métalliques sur mesure</i>	20
---	----

4 Ruedas con freno <i>4 Roues avec frein</i>	125
--	-----

Madera Haya <i>Hêtre</i>	30	Madera Roble <i>Chêne</i>	40
------------------------------------	----	-------------------------------------	----

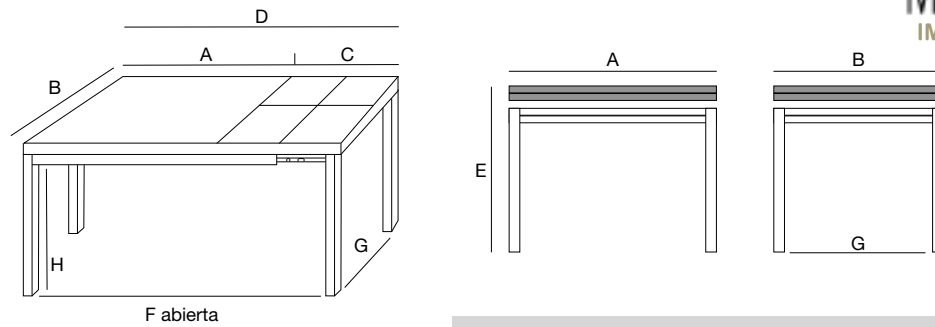
OTROS | AUTRES

Armazón en pintura texturizada <i>Peinture texturée structure</i>	40
---	----

Armazón metálico con embellecedor Madera Haya Natural 14 <i>Structure métal avec garniture Chêne Natural 14</i>	90
---	----

Freno 3 posiciones <i>Frein 3 positions</i>	12
---	----

FLORA



SE FABRICAN MEDIDAS ESPECIALES SÓLO EN MESA FIJA

DATOS TÉCNICOS Fiche technique												
Largo Ancho	A	B	C	D	E	F	F abierta	G	H	■ ■	👤	👤 +
70 x 35	70	35	-	-	77	58	-	23	69		2	2
90 x 45	90	45	-	-	77	78	-	33	69		2	2
100 x 60	100	60	35 x 2	170	77	88	158	48	69	2	6	8
110 x 70	110	70	40 x 2	190	77	98	178	58	69	2	6	10
120 x 80	120	80	40 x 2	200	77	108	188	68	69	2	6	10
140 x 90	140	90	40 x 2	220	77	128	208	78	69	2	6	10
160 x 100	160	100	-	-	77	148	-	88	69		10	10
180 x 100	180	100	-	-	77	168	-	88	69		10	10
200 x 100	200	100	-	-	77	188	-	88	69		12	12

Medida mínima Extensible | Dimension Extensible minimale..... 100 x 60
 Medida máxima Extensible | Dimension Extensible maximale..... 140 x 90
 Medida mínima Fija | Dimension Fija minimale..... 70 x 35
 Medida máxima Fija | Dimension Fija maximale..... 200 x 100

■ ■ Número extensibles | Numero rallonges
 👤 Plazas mesa cerrada | Siège table fermée
 👤 + Plazas mesa abierta | Siège table ouverte
 (El número de plazas es orientativo)

➔ **VERSIÓN METAL** | *Métallique* Sección Pata | Pied 50 x 50
 ➔ **VERSIÓN MADERA** | *Bois* Sección Pata | Pied 55 x 55

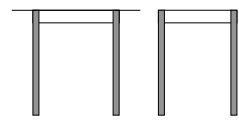
■ Armazón de 60 mm metálico | Structure de 60 mm métallique

☐ **VERSIÓN EXTENSIBLE** ☐ **VERSIÓN FIJA**

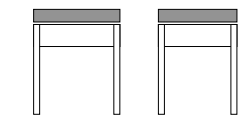
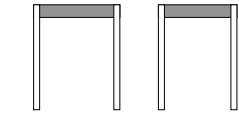
Extensible Tipo libro ↑ Nivelación Extensible-Encimera ■■■ Guías Telescópicas | Guides Télescopiques 🛞 Pata móvil con rueda (sólo versión extensible)

MATERIALES | *Matériaux*

Patas | Pieds
 Acero lacado epoxy | Acier époxy
 Madera Haya | Bois Hêtre
 Madera Roble | Bois Chêne



Armazón | Structure
 Metálico | Métallique



Encimera | Plateau
 Laminado | Stratifié
 Cristal Templado | Verre Trempé
 Porcelánico | Céramique
Silestone | Dekton | Neolith | Sapienstone

Extensibles | Rallonges
 Laminado | Stratifié

↓ ↑
ESPESOR ENCIMERA con extensibles
Épaisseur avec rallonges

Laminado <i>Stratifié</i>	19 mm		19 mm Laminado 19 mm Stratifié
Cristal <i>Verre</i>	19 mm		4 mm Cristal 4 mm Verre 15 mm Laminado 15 mm Stratifié
Cristal Antirayas <i>Verre Antirayure</i>	18 mm		6 mm Cristal Antirayas 6 mm Verre Antirayure 12 mm Laminado 12 mm Stratifié
Porcelánico <i>Céramique</i>	18 mm		3 mm Porcelánico 3 mm Céramique 5 mm Cristal 5 mm Verre 10 mm Laminado 10 mm Stratifié
Silestone Dekton Neolith Sapienstone	20 mm		12 mm Piedra* 12 mm Couvercle 8 mm Laminado 8 mm Stratifié

* Piedra = Silestone, Dekton, Neolith, Sapienstone
(Dekton de 8 mm, Laminado 10 mm, Total 18 mm)

↓ ↑
ESPESOR ENCIMERA mesa fija
Épaisseur sans rallonges

Laminado <i>Stratifié</i>	19 mm		19 mm Laminado 19 mm Stratifié
Cristal <i>Verre</i>	19 mm		4 mm Cristal 4 mm Verre 15 mm Laminado 15 mm Stratifié
Cristal Antirayas <i>Verre Antirayure</i>	18 mm		6 mm Cristal Antirayas 6 mm Verre Antirayure 12 mm Laminado 12 mm Stratifié
Porcelánico <i>Céramique</i>	18 mm		3 mm Porcelánico 3 mm Céramique 5 mm Cristal 5 mm Verre 10 mm Laminado 10 mm Stratifié
Silestone Dekton Neolith Sapienstone	20 mm		12 mm Piedra* 12 mm Couvercle 8 mm Laminado 8 mm Stratifié

* Piedra = Silestone, Dekton, Neolith, Sapienstone
(Dekton de 8 mm, Laminado 10 mm, Total 18 mm)

GLERA

COMPACTA Y ACTUAL

COMPACT ET CONTEMPORARY

COMPACTE ET ACTUELLE

Composición:

**Encimera laminado AZABACHE CENIZA. Patas texturizado ÓNIX y armazón laminado NEGRO.
Silla BERLÍN, armazón texturizado ÓNIX, carcasa madera texturizado TIERRA.**

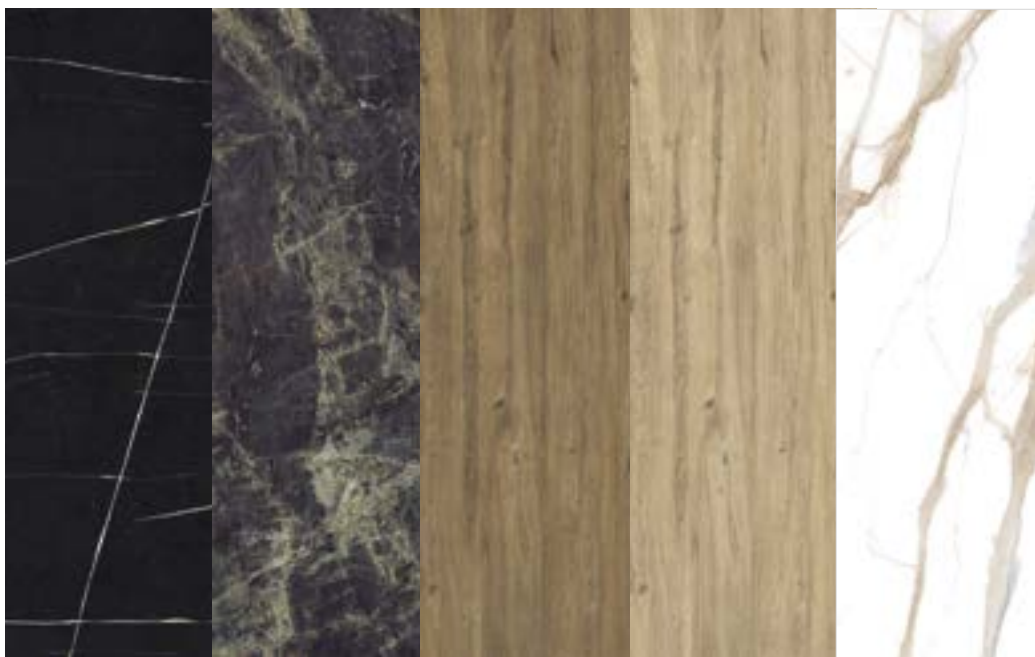




Composición:
Encimera y armazón laminado ROBLE AMAZONA. Patas y embellecedores texturizado ÓNIX.
Silla RÚA, armazón texturizado ÓNIX, tapicería ABAKA AGUAMARINA.



Composición:
Encimera DEKTON AURA.
Armazón laminado FÉNIX PIOMBO DOHA.
Patas y embellecedores texturizado ANTRACITA.



DEKTON
 designed by COSENTINO

SILESTONE
 by COSENTINO

NEOLITH
 unidize

TECHLAM
 by LEVANTINA

SAPIENSTONE
 dress your kitchen





Composición:
Encimera laminado AZABACHE CENIZA, armazón laminado BLANCO, embellecedores y tirador EPOXY ALUMINIO.
Patas texturizado BLANCO.

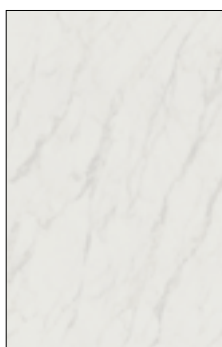
NOVEDAD EN LAMINADOS



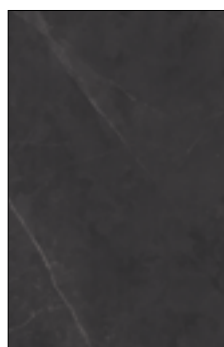
ROBLE AMAZONA
08



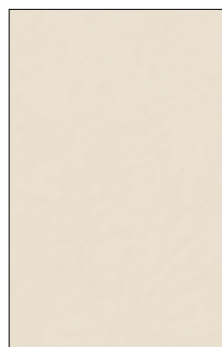
AZABACHE CENIZA
13



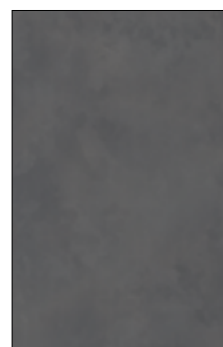
MÁRMOL BLANCO
15



MÁRMOL NEGRO
16



ROCA MARFIL
17



ROCA BASALTO
18



	Medidas Dimension	Laminado Stratifié Cat. 1	Laminado Stratifié Cat. 2	Laminado Stratifié Cat. 3
EXTENSIBLES	100 x 60	415	445	535
	110 x 70	425	455	595
	120 x 80	440	485	635

* Producto en Stock (plazo de entrega habitual)

* Producto medida especial (consultar plazo de entrega)

ACABADO CRISTAL | *Verre*

	Medidas Dimension	Cristal Verre	Cristal Blanco Óptico Verre Bl. Optique	Cristal Antirrayas V. Antirayures
EXTENSIBLES	100 x 60	475	485	575
	110 x 70	485	495	620
	120 x 80	505	520	670

* Producto en Stock (plazo de entrega habitual)

* Producto medida especial (consultar plazo de entrega)

ACABADO PORCELÁNICO | *Céramique*

	Medidas Dimension	Porcelánico Céramique Cat. 1	Porcelánico Céramique Cat. 2
EXTENSIBLES	100 x 60	565	635
	110 x 70	630	725
	120 x 80	680	765

* Producto en Stock (plazo de entrega habitual)

* Producto medida especial (consultar plazo de entrega)



MESAS		EXTENSIBLES		
Medidas		100x60	110x70	120x80
Dekton 8 mm	G0	695	750	835
	G1	730	795	895
	G2	760	830	940
	G3	795	875	995
	G4	840	940	1075

* Producto en Stock (plazo de entrega habitual)

* Producto medida especial (consultar plazo de entrega)



Elige cualquier modelo de sus colecciones en espesor de 8 mm - www.dekton.com

OTRAS OPCIONES | *Plus value*

PATAS | PIEDS

CANTOS | CHANTS

Pintura texturizada
Peinture texturée 50

Efecto Cristal, marino Madera o marino Metal
Effect Verre, marine Bois ou marine Metal 10

Cortar las 4 patas metálicas a medida
Couper les 4 pied métalliques sur mesure 20

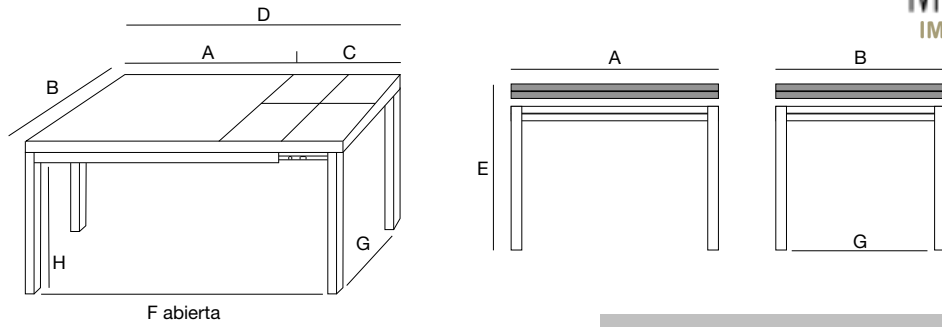
OTROS | AUTRES

4 Ruedas con freno
4 Roues avec frein 125

Posibilidad de 1 extensible de 50 ó 60 cm
Option 1 rallonge de 50 ou 60 cm sin incremento
sans supplément

Pintar embellecedores y tirador texturizado
Peindre les garnitures et la poignée texturée 20

GLERA



NO SE FABRICAN MEDIDAS ESPECIALES

DATOS TÉCNICOS | Fiche technique

Largo Ancho	A	B	C	D	E	F	F abierta	G	H	■ ■	👤	👤 +
100 x 60	100	60	25 x 2	150	77	90	139	49	68	2	6	8
110 x 70	110	70	30 x 2	170	77	100	159	59	68	2	6	8
120 x 80	120	80	30 x 2	180	77	110	169	69	68	2	6	8

Medida mínima | Dimension minimale..... 100 x 60
 Medida máxima | Dimension maximale..... 120 x 80

- ■ Número extensibles | Numero rallonges
 - 👤 Plazas mesa cerrada | Siège table fermée
 - 👤 + Plazas mesa abierta | Siège table ouverte
- (El número de plazas es orientativo)

➔ **VERSIÓN METAL** | *Métallique*
 Sección Pata | Pied 50 x 50 **PATAS METÁLICAS CON 1 TORNILLO DE AGARRE**

■ Armazón de 65 mm Laminado | Structure de 65 mm Stratifié

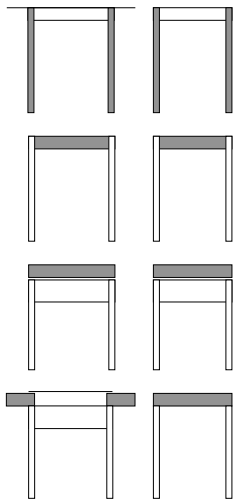
☐ || **VERSIÓN EXTENSIBLE**

- Extensibles Tipo Libro
- ↕ Nivelación Extensible-Encimera
- ≡ Guías telescópicas | Guides télescopiques
- Pata móvil con rueda

MATERIALES | *Matériaux*

Patas | Pieds
 Acero lacado epoxy | Acier époxy

Armazón | Structure
 Laminado | Stratifié



Encimera | Plateau
 Laminado | Stratifié
 Cristal Templado | Verre Trempé
 Porcelánico | Céramique
Dekton

Extensibles | Rallonges
 Laminado | Stratifié

↓ ↑
ESPEJOR ENCIMERA con extensibles
Épaisseur avec rallonges

Laminado <i>Stratifié</i>	19 mm		19 mm Laminado 19 mm Stratifié
Cristal <i>Verre</i>	19 mm		4 mm Cristal 4 mm Verre 15 mm Laminado 15 mm Stratifié
Cristal Antirayas <i>Verre Antirayure</i>	18 mm		6 mm Cristal Antirayas 6 mm Verre Antirayure 12 mm Laminado 12 mm Stratifié
Porcelánico <i>Céramique</i>	18 mm		3 mm Porcelánico 3 mm Céramique 5 mm Cristal 5 mm Verre 10 mm Laminado 10 mm Stratifié
Dekton	18 mm		8 mm Piedra* 8 mm Couvercle 10 mm Laminado 10 mm Stratifié

* Piedra = Dekton.





Composición:
Encimera porcelánico NERO GRECO.
Patas y armazón texturizado ÓNIX.
Silla BERLÍN, armazón texturizado ÓNIX, carcasa madera texturizado TIERRA.

LIVIA

APROVECHA TU ESPACIO
ENJOY OF YOUR SPACE
PROFITEZ DE VOTRE ESPACE





Composición:
Encimera cristal ALUMINIO.
Patas y armazón EPOXY ALUMINIO.



Composición:
Encimera laminado MÁRMOL BLANCO.
Patas y armazón texturizado TURQUESA.



Composición:
Encimera porcelánico KALOS. Patas y armazón texturizado NEGRO.
Silla COBA, armazón EPOXY ALUMINIO, tapizado ABAKA AZULADO.

TIPOS DE ENCIMERAS DISPONIBLES

Différents types de plateaux disponibles



ENCIMERA TABLERO CANTO TRADICIONAL

Cód. E1

ACABADOS:

- LAMINADOS (Cat. 1, Cat. 2, Cat. 3)
- CRISTAL
- CRISTAL ANTIRAYAS



ENCIMERA VOLADA

Cód. E3

ACABADOS:

- PORCELÁNICO
- NEOLITH
- DEKTON
- SILESTONE
- SAPIENSTONE

TARIFAS	Encimera	Tradicional (Cód. E1) Incluido en el precio	Volada (Cód. E3)
	Puntos	Sin incremento <i>Sans supplément</i>	Sin incremento <i>Sans supplément</i>

NOTA IMPORTANTE: Indicar en el pedido el Código de encimera.

	Medidas <i>Dimension</i>	Laminado <i>Stratifié</i> Cat. 1	Laminado <i>Stratifié</i> Cat. 2	Laminado <i>Stratifié</i> Cat. 3
EXTENSIBLES	90 x 45	375	400	495
	90 x 50			
	100 x 45	385	410	520
	100 x 50			
	110 x 45			

* Producto en Stock (plazo de entrega habitual)

* Producto medida especial (consultar plazo de entrega)

ACABADO CRISTAL | *Verre*

	Medidas <i>Dimension</i>	Cristal <i>Verre</i>	Cristal Blanco Óptico <i>Verre Bl. Optique</i>	Cristal Antirrayas <i>V. Antirayures</i>
EXTENSIBLES	90 x 45	410	420	480
	90 x 50			
	100 x 45	420	430	555
	100 x 50			
	110 x 45			

* Producto en Stock (plazo de entrega habitual)

* Producto medida especial (consultar plazo de entrega)

ACABADO PORCELÁNICO | *Céramique*

	Medidas <i>Dimension</i>	Porcelánico <i>Céramique</i> Cat. 1	Porcelánico <i>Céramique</i> Cat. 2
EXTENSIBLES	90 x 45	480	510
	90 x 50		
	100 x 45	500	540
	100 x 50		
	110 x 45		

* Producto en Stock (plazo de entrega habitual)

* Producto medida especial (consultar plazo de entrega)



MESAS		EXTENSIBLES	
Medidas		90x45 90x50	100x45 100x50 110x45
Neolith 12 mm		570	585
Sapienstone 12 mm		680	695
Silestone 12 mm	G1	515	515
	G2	530	535
	G3	540	545
	G4	560	565
	G5	575	585
	G6	595	605
Dekton 8 mm	G0	565	575
	G1	595	610
	G2	615	630
	G3	645	655
	G4	680	698
Dekton 12 mm	G0	580	590
	G1	610	625
	G2	640	655
	G3	670	685
	G4	710	735

* Producto en Stock (plazo de entrega habitual)

* Producto medida especial (consultar plazo de entrega)

Elige cualquier modelo de sus colecciones en espesor de 12 mm - www.neolith.comDisponibles ROVERE BAI0 y BUCKSKIN en espesor de 12 mm - www.cupastone.comElige cualquier modelo de sus colecciones en espesor de 12 mm - www.silestone.comElige cualquier modelo de sus colecciones en espesor de 8 y 12 mm - www.dekton.comOTRAS OPCIONES | *Plus value*

PATAS | PIEDS

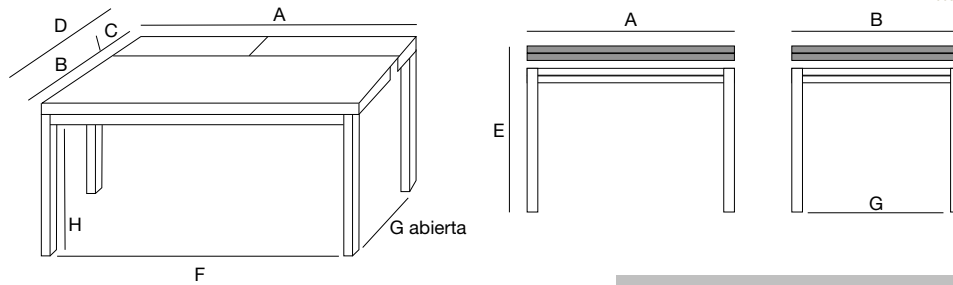
Pintura texturizada <i>Peinture texturée</i>	50		
90 cm	20		
Altura Especial <i>Hauteur Spéciale</i>	30		
100 cm			
110 cm	50		
Cortar las 4 patas metálicas a medida <i>Couper les 4 pied métalliques sur mesure</i>	20		
4 Ruedas con freno <i>4 Roues avec frein</i>	125		
Madera Haya <i>Hêtre</i>	30	Madera Roble <i>Chêne</i>	40

CANTOS | CHANTS

Efecto Cristal, marino Madera o marino Metal <i>Effect Verre, marine Bois ou marine Metal</i>	10
---	----

OTROS | AUTRES

Armazón en pintura texturizada <i>Peinture texturée structure</i>	40
---	----



NO SE FABRICAN MEDIDAS ESPECIALES

DATOS TÉCNICOS | Fiche technique

Largo Ancho	A	B	C	D	E	F	G	G abierta	H	■ ■	⊗	⊗ +
90 x 45	90	45	30 x 1	75	77	79	34	64	69	1	2	4
90 x 50	90	50	30 x 1	80	77	79	39	69	69	1	2	4
100 x 45	100	45	30 x 1	75	77	89	34	64	69	1	4	6
100 x 50	100	50	30 x 1	80	77	89	39	69	69	1	4	6
110 x 45	110	45	30 x 1	75	77	99	34	64	69	1	4	6

Medida mínima | Dimension minimale..... 90 x 45
 Medida máxima | Dimension maximale..... 110 x 45

■ ■ Número extensibles
 Numero rallonges

⊗ Plazas mesa cerrada
 Siège table fermée
 (El número de plazas es orientativo)

⊗ + Plazas mesa abierta
 Siège table ouverte

➤ ■ VERSIÓN METAL
 Métallique

Sección
 Pata | Pied
 50 x 50

➤ ■ VERSIÓN MADERA
 Bois

Sección
 Pata | Pied
 55 x 55

■ Armazón de 60 mm metálico | Structure de 60 mm métallique

☐ VERSIÓN EXTENSIBLE

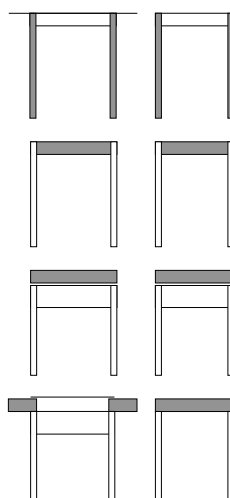
Extensibles Tipo libro ↑ Nivelación Extensible-Encimera

☰ Guías Telescópicas Guides Télescopique

MATERIALES
 Matériaux

Patas | Pieds
 Acero lacado epoxy | Acier époxy
 Madera Haya | Bois Hêtre
 Madera Roble | Bois Chêne






Armazón | Structure
 Metálico | Métallique



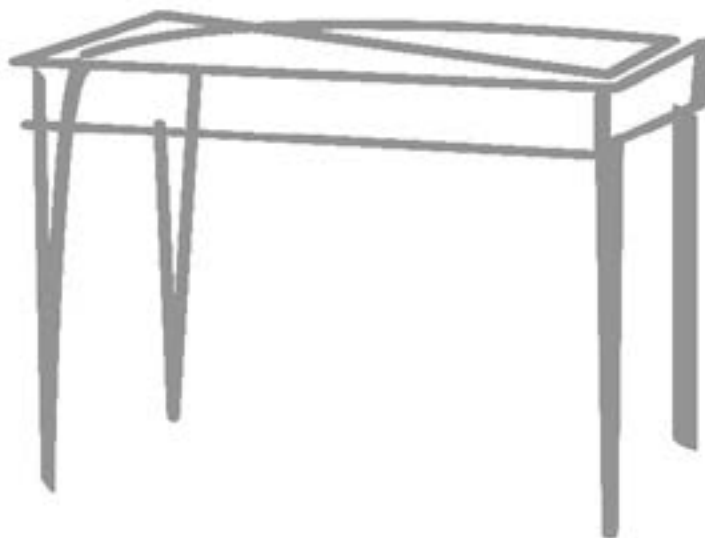
Encimera | Plateau
 Laminado | Stratifié
 Cristal Templado | Verre Trempé
 Porcelánico | Céramique
Silestone | Dekton | Neolith | Sapienstone

Extensible | Rallonges
 Laminado | Stratifié

↓ ↑
ESPESOR ENCIMERA con extensible
Épaisseur avec rallonges

Laminado <i>Stratifié</i>	19 mm		19 mm Laminado 19 mm Stratifié
Cristal <i>Verre</i>	19 mm		4 mm Cristal 4 mm Verre 15 mm Laminado 15 mm Stratifié
Cristal Antirayas <i>Verre Antirayure</i>	18 mm		6 mm Cristal Antirayas 6 mm Verre Antirayure 12 mm Laminado 12 mm Stratifié
Porcelánico <i>Céramique</i>	18 mm		3 mm Porcelánico 3 mm Céramique 5 mm Cristal 5 mm Verre 10 mm Laminado 10 mm Stratifié
Silestone Dekton Neolith Sapienstone	20 mm		12 mm Piedra* 12 mm Couvercle 8 mm Laminado 8 mm Stratifié

* Piedra = Silestone, Dekton, Neolith, Sapienstone
(Dekton de 8 mm, Laminado 10 mm, Total 18 mm)



Mesas Extensibles Alas

Tables Extensibles: Rallonges



COMPLET

VERSÁTIL Y FUNCIONAL

VERSATILE AND FUNCTIONAL

POLYVALENT ET FONCTIONNEL



Composición:

Encimera laminado ROBLE DENVER. Armazón y frente de cajón laminado BLANCO.

Patas y embellecedores texturizado NEGRO.

Silla JULIA, armazón texturizado NEGRO, tapicería ÉLITE NEGRO=CAFÉ.





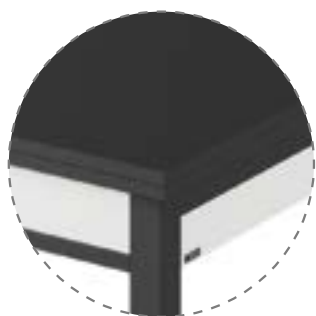
Encimera
LAMINADO NEGRO



Encimera
AR+ PLUS BERENJENA



CAJÓN INTERIOR
CON DOS CUBERTEROS



ENCIMERA/ARMAZÓN/PATAS



RUEDA CON FRENO
DEL TACO AL SUELO H:6 CM



Encimera
CERAMIMADERA ANTRACITA



**OPCIÓN
PATAS DE MADERA
EN HAYA
Y ROBLE.**



COMPLET

ACABADO LAMINADO | *Stratifié*

	Medidas <i>Dimension</i>	Laminado <i>Stratifié</i> Cat. 1	Laminado <i>Stratifié</i> Cat. 2	Laminado <i>Stratifié</i> Cat. 3
EXTENSIBLES	70 x 50 100 x 50 100 x 60	380	405	510
	105 x 65 110 x 60 110 x 70	390	415	550
	120 x 70 120 x 80	400	430	585
	130 x 80 130 x 90	415	450	630

* Producto en Stock (plazo de entrega habitual)

* Producto medida especial (consultar plazo de entrega)

	Medidas <i>Dimension</i>	Laminado <i>Stratifié</i> Cat. 1	Laminado <i>Stratifié</i> Cat. 2	Laminado <i>Stratifié</i> Cat. 3
FIJAS	70 x 50 100 x 50 100 x 60	290	315	370
	105 x 65 110 x 60 110 x 70	300	325	395
	120 x 70 120 x 80	310	340	430
	130 x 80 130 x 90	325	365	470

* Producto en Stock (plazo de entrega habitual)

* Producto medida especial (consultar plazo de entrega)

ACABADO CRISTAL | *Verre*

ACABADO PORCELÁNICO | *Céramique*

	Medidas <i>Dimension</i>	Cristal <i>Verre</i>	Cristal Blanco Óptico <i>Verre Bl. Optique</i>	Cristal Antirayos <i>V. Antirayures</i>
EXTENSIBLES	70 x 50 100 x 50 100 x 60	455	470	560
	105 x 65 110 x 60 110 x 70	480	500	630
	120 x 70 120 x 80	505	525	670
	130 x 80 130 x 90	550	565	745

* Producto en Stock (plazo de entrega habitual)

* Producto medida especial (consultar plazo de entrega)

	Medidas <i>Dimension</i>	Porcelánico <i>Céramique</i> Cat. 1	Porcelánico <i>Céramique</i> Cat. 2
EXTENSIBLES	70 x 50 100 x 50 100 x 60	540	605
	105 x 65 110 x 60 110 x 70	605	700
	120 x 70 120 x 80	675	760
	130 x 80 130 x 90	710	840

* Producto en Stock (plazo de entrega habitual)

* Producto medida especial (consultar plazo de entrega)

	Medidas <i>Dimension</i>	Cristal <i>Verre</i>	Cristal Blanco Óptico <i>Verre Bl. Optique</i>	Cristal Antirayos <i>V. Antirayures</i>
FIJAS	70 x 50 100 x 50 100 x 60	360	375	475
	105 x 65 110 x 60 110 x 70	370	385	520
	120 x 70 120 x 80	385	400	550
	130 x 80 130 x 90	420	430	610

* Producto en Stock (plazo de entrega habitual)

* Producto medida especial (consultar plazo de entrega)

	Medidas <i>Dimension</i>	Porcelánico <i>Céramique</i> Cat. 1	Porcelánico <i>Céramique</i> Cat. 2
FIJAS	70 x 50 100 x 50 100 x 60	450	525
	105 x 65 110 x 60 110 x 70	510	610
	120 x 70 120 x 80	560	650
	130 x 80 130 x 90	590	695

* Producto en Stock (plazo de entrega habitual)

* Producto medida especial (consultar plazo de entrega)

MESAS	EXTENSIBLES				FIJAS				
Medidas	70x50 100x50 100x60	105x65 110x60 110x70	120x70 120x80	130x80 130x90	70x50 100x50 100x60	105x65 110x60 110x70	120x70 120x80	130x80 130x90	
Neolith 12 mm	615	710	735	840	540	635	675	760	
Sapienstone 12 mm	760	830	920	1025	685	750	860	945	
Silestone 12 mm	G1	565	610	665	730	490	540	605	650
	G2	585	635	695	770	510	560	635	690
	G3	598	650	720	795	525	580	660	715
	G4	630	690	760	850	550	615	700	775
	G5	645	715	790	880	570	640	730	800
	G6	685	765	860	965	610	690	795	885
Dekton 8 mm	G0	630	685	750	830	550	610	690	750
	G1	660	730	810	900	590	655	750	820
	G2	695	770	850	960	610	695	795	880
	G3	730	810	910	1025	650	735	850	945
	G4	780	875	990	1125	705	800	930	1040
Dekton 12 mm	G0	650	710	780	870	575	635	725	790
	G1	690	765	850	950	610	690	790	870
	G2	725	810	910	1020	650	735	850	940
	G3	765	860	970	1095	690	785	910	1015
	G4	820	930	1060	1200	745	855	995	1125

* Producto en Stock (plazo de entrega habitual)

* Producto medida especial (consultar plazo de entrega)

Elige cualquier modelo de sus colecciones en espesor de 12 mm - www.neolith.comDisponibles ROVERE BAI0 y BUCKSKIN en espesor de 12 mm - www.cupastone.comElige cualquier modelo de sus colecciones en espesor de 12 mm - www.silestone.comElige cualquier modelo de sus colecciones en espesor de 8 y 12 mm - www.dekton.com

OTRAS OPCIONES | Plus value

PATAS | PIEDS

Pintura texturizada <i>Peinture texturée</i>	50		
90 cm	20		
Altura Especial <i>Hauteur Spéciale</i>	30		
100 cm			
110 cm	50		
Cortar las 4 patas metálicas a medida <i>Couper les 4 pied métalliques sur mesure</i>	20		
4 Ruedas con freno <i>4 Roues avec frein</i>	125		
Madera Haya <i>Hêtre</i>	30	Madera Roble <i>Chêne</i>	40

EXTENSIBLES | RALLONGES

Cristal Normal Cristal Bl. Óptico <i>Verre Normal</i> <i>Verre Bl. Optique</i>	40
Cristal Antirayas <i>Verre Antirayures</i>	150
Porcelánico Cat. I <i>Céramique Cat. I</i>	120
Porcelánico Cat. II <i>Céramique Cat. II</i>	160

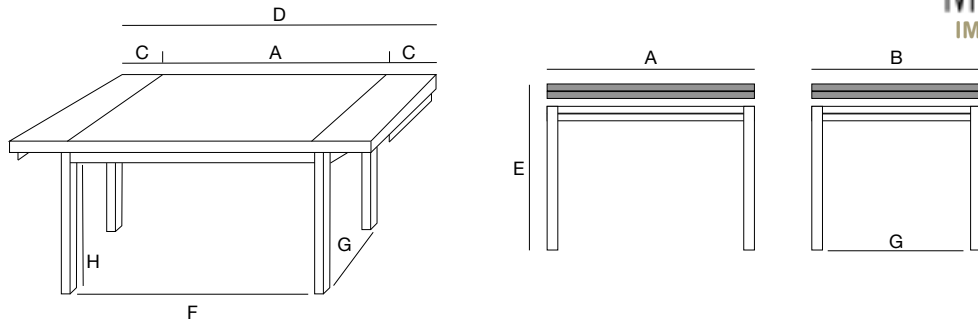
CANTOS | CHANTS

Efecto Cristal, marino Madera o marino Metal <i>Effect Verre, marine Bois ou marine Metal</i>	10
---	----

OTROS | AUTRES

Pintar embellecedores y tirador texturizados <i>Peindre les garnitures et la poignée texturée</i>	10
Cubertero mediano I pequeño PVC gris <i>Range couverts petit I moyen PVC gris</i>	10
Cubertero grande <i>Range couverts grand</i>	20
Cubertero de madera <i>Range couverts Bois</i>	60

COMPLET



SE FABRICAN MEDIDAS ESPECIALES

DATOS TÉCNICOS | Fiche technique

Largo Ancho	A	B	C	D	E/E*	F	G	H	■ ■	👤	👤 +
70 x 50	70	50	30 x 2	130	79	57	37	64	2	2	2
100 x 50	100	50	30 x 2	160	79	87	37	64	2	4	4
100 x 60	100	60	30 x 2	160	79	87	47	64	2	6	6
105 x 65	105	65	30 x 2	165	79	92	52	64	2	6	6
110 x 60	110	60	30 x 2	170	79	97	47	64	2	6	6
110 x 70	110	70	30 x 2	170	79	97	57	64	2	6	6
120 x 70	120	70	30 x 2	180	79	107	57	64	2	6	6
120 x 80	120	80	30 x 2	180	79	107	67	64	2	6	6
130 x 80	130	80	30 x 2	190	79	117	67	64	2	6	6
130 x 90	130	90	30 x 2	190	79	117	77	64	2	6	6

(*) E en mesas FIJAS DISMINUYE 19 mm

Medida mínima | Dimension minimale..... 70 x 50

Medida máxima | Dimension maximale..... 130 x 90



Cajón interior *(ver opciones de cajón pág. 146)
Tiroir

■ ■ Número extensibles
Numero rallonges

👤 Plazas mesa cerrada
Siège table fermée

👤 + Plazas mesa abierta
Siège table ouverte

(El número de plazas es orientativo)

➔ ■ VERSIÓN METAL
Métallique

Sección
Pata | Pied
50 x 50

➔ ■ VERSIÓN MADERA
Bois

Sección
Pata | Pied
55 x 55

■ Armazón de 110 mm Laminado sobre DM | Structure de 110 mm Stratifié sur DM

📏 VERSIÓN EXTENSIBLE

📏 VERSIÓN FIJA

↑ Extensible
Elevables

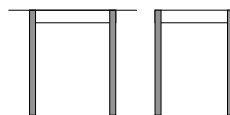
▬ Guías Automáticas
Guides Automatiques

➔ Tirador y Embellecedores en aluminio
Poignée et garnitures en aluminium

MATERIALES
Matériaux

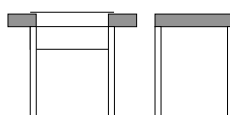
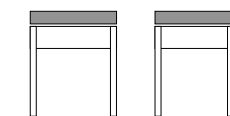
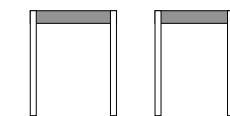
Patas | Pieds

Acero lacado epoxy | Acier époxy
Madera Haya | Bois Hêtre
Madera Roble | Bois Chêne



**Armazón y Frente de Cajón
Structure et Façade du Tiroir**

Laminado sobre DM | Stratifié sur DM



Encimera | Plateau

Laminado | Stratifié
Cristal Templado | Verre Trempé
Porcelánico | Céramique
Silestone | Dekton | Neolith | Sapienstone

Extensibles | Rallonges

Laminado | Stratifié

↓ ↑ **ESPEJOR ENCIMERA con extensibles**
Épaisseur avec rallonges

Laminado <i>Stratifié</i>	38 mm		19 mm Laminado 19 mm <i>Stratifié</i> 19 mm Laminado 19 mm <i>Stratifié</i>
Cristal <i>Verre</i>	38 mm		4 mm Cristal 4 mm <i>Verre</i> 15 mm Laminado 15 mm <i>Stratifié</i> 19 mm Laminado 19 mm <i>Stratifié</i>
Cristal Antirayas <i>Verre Antirayure</i>	37 mm		6 mm Cristal Antirayas 6 mm <i>Verre Antirayure</i> 12 mm Laminado 12 mm <i>Stratifié</i> 19 mm Laminado 19 mm <i>Stratifié</i>
Porcelánico <i>Céramique</i>	37 mm		3 mm Porcelánico 3 mm <i>Céramique</i> 5 mm Cristal 5 mm <i>Verre</i> 10 mm Laminado 10 mm <i>Stratifié</i> 19 mm Laminado 19 mm <i>Stratifié</i>
Silestone Dekton Neolith Sapienstone	39 mm		12 mm Piedra* 12 mm <i>Couvercle</i> 8 mm Laminado 8 mm <i>Stratifié</i> 19 mm Laminado 19 mm <i>Stratifié</i>

* Piedra = Silestone, Dekton, Neolith, Sapienstone
(Dekton de 8 mm, Laminado 10 mm, Total 18 mm)

↓ ↑ **ESPEJOR ENCIMERA mesa fija**
Épaisseur sans rallonges

Laminado <i>Stratifié</i>	19 mm		19 mm Laminado 19 mm <i>Stratifié</i>
Cristal <i>Verre</i>	19 mm		4 mm Cristal 4 mm <i>Verre</i> 15 mm Laminado 15 mm <i>Stratifié</i>
Cristal Antirayas <i>Verre Antirayure</i>	18 mm		6 mm Cristal Antirayas 6 mm <i>Verre Antirayure</i> 12 mm Laminado 12 mm <i>Stratifié</i>
Porcelánico <i>Céramique</i>	18 mm		3 mm Porcelánico 3 mm <i>Céramique</i> 5 mm Cristal 5 mm <i>Verre</i> 10 mm Laminado 10 mm <i>Stratifié</i>
Silestone Dekton Neolith Sapienstone	20 mm		12 mm Piedra* 12 mm <i>Couvercle</i> 8 mm Laminado 8 mm <i>Stratifié</i>

* Piedra = Silestone, Dekton, Neolith, Sapienstone
(Dekton de 8 mm, Laminado 10 mm, Total 18 mm)

CLAUDIA

ALEGRÍA Y FRESCURA

JOY AND FRESHNESS

LA JOIE ETA LA FRAÎCHEUR





Composición:
Encimera cristal BLANCO ÓPTICO. Armazón madera texturizado BLANCO,
frente de cajón madera texturizado NEGRO, patas, tirador y embellecedores texturizado BLANCO.
Silla CERES, armazón texturizado BLANCO, tapicería MICHIGAN NEGRO.



OPCIÓN PATAS MADERA
HAYA O ROBLE



COMBINACIÓN DE COLORES



APERTURA DE CAJÓN



Encimera
CRISTAL NEGRO

CRISTAL CREMA



CRISTAL TIERRA



CRISTAL PLOMO



Encimera
LAMINADO ROBLE BARDOLINO



CLAUDIA

ACABADO LAMINADO | *Stratifié*

	Medidas Dimension	Laminado Stratifié Cat. 1	Laminado Stratifié Cat. 2	Laminado Stratifié Cat. 3
EXTENSIBLES	100 x 60	475	495	605
	110 x 70	485	515	645
	120 x 80	495	530	690

* Producto en Stock (plazo de entrega habitual)

* Producto medida especial (consultar plazo de entrega)

	Medidas Dimension	Laminado Stratifié Cat. 1	Laminado Stratifié Cat. 2	Laminado Stratifié Cat. 3
FIJAS	100 x 60	375	395	470
	110 x 70	385	410	495
	120 x 80	395	425	520

* Producto en Stock (plazo de entrega habitual)

* Producto medida especial (consultar plazo de entrega)

ACABADO CRISTAL | *Verre*

	Medidas Dimension	Cristal Verre	Cristal Blanco Óptico Verre Bl. Optique	Cristal Antirayas V. Antirayures
EXTENSIBLES	100 x 60	525	535	615
	110 x 70	535	545	675
	120 x 80	545	555	730

* Producto en Stock (plazo de entrega habitual)

* Producto medida especial (consultar plazo de entrega)

	Medidas Dimension	Cristal Verre	Cristal Blanco Óptico Verre Bl. Optique	Cristal Antirayas V. Antirayures
FIJAS	100 x 60	435	440	530
	110 x 70	445	455	585
	120 x 80	460	475	640

* Producto en Stock (plazo de entrega habitual)

* Producto medida especial (consultar plazo de entrega)

ACABADO PORCELÁNICO | *Céramique*

	Medidas Dimension	Porcelánico Céramique Cat. 1	Porcelánico Céramique Cat. 2
EXTENSIBLES	100 x 60	615	720
	110 x 70	680	775
	120 x 80	745	825

* Producto en Stock (plazo de entrega habitual)

* Producto medida especial (consultar plazo de entrega)

	Medidas Dimension	Porcelánico Céramique Cat. 1	Porcelánico Céramique Cat. 2
FIJAS	100 x 60	525	595
	110 x 70	590	670
	120 x 80	650	740

* Producto en Stock (plazo de entrega habitual)

* Producto medida especial (consultar plazo de entrega)

MESAS		EXTENSIBLES			FIJAS		
Medidas		100x60	110x70	120x80	100x60	110x70	120x80
Neolith 12 mm		715	830	860	640	740	770
Sapienstone 12 mm		860	950	1045	785	860	955
Silestone 12 mm	G1	660	735	785	590	640	695
	G2	685	755	820	605	665	730
	G3	695	775	840	620	685	750
	G4	730	810	890	650	720	795
	G5	745	835	915	670	745	825
	G6	785	885	985	710	795	895
Dekton 8 mm	G0	730	805	875	650	715	785
	G1	760	850	935	685	760	845
	G2	795	890	980	720	795	890
	G3	830	930	1035	755	840	945
	G4	880	995	1115	805	905	1025
Dekton 12 mm	G0	750	830	905	675	740	820
	G1	790	885	975	715	790	885
	G2	725	930	1030	750	840	940
	G3	865	980	1090	790	890	1000
	G4	920	1050	1185	840	960	1095

* Producto en Stock (plazo de entrega habitual)

* Producto medida especial (consultar plazo de entrega)

Elige cualquier modelo de sus colecciones en espesor de 12 mm - www.neolith.comDisponibles ROVERE BAI0 y BUCKSKIN en espesor de 12 mm - www.cupastone.comElige cualquier modelo de sus colecciones en espesor de 12 mm - www.silestone.comElige cualquier modelo de sus colecciones en espesor de 8 y 12 mm - www.dekton.comOTRAS OPCIONES | *Plus value*

PATAS | PIEDS

CANTOS | CHANTS

Pintura texturizada <i>Peinture texturée</i>	50
--	----

90 cm	20
-------	----

Altura Especial <i>Hauteur Spéciale</i>	30
---	----

110 cm	50
--------	----

Cortar las 4 patas metálicas a medida <i>Couper les 4 pied métalliques sur mesure</i>	20
---	----

4 Ruedas con freno <i>4 Roues avec frein</i>	125
--	-----

Madera Haya <i>Hêtre</i>	30	Madera Roble <i>Chêne</i>	40
------------------------------------	----	-------------------------------------	----

Efecto Cristal, marino Madera o marino Metal <i>Effect Verre, marine Bois ou marine Metal</i>	10
---	----

OTROS | AUTRES

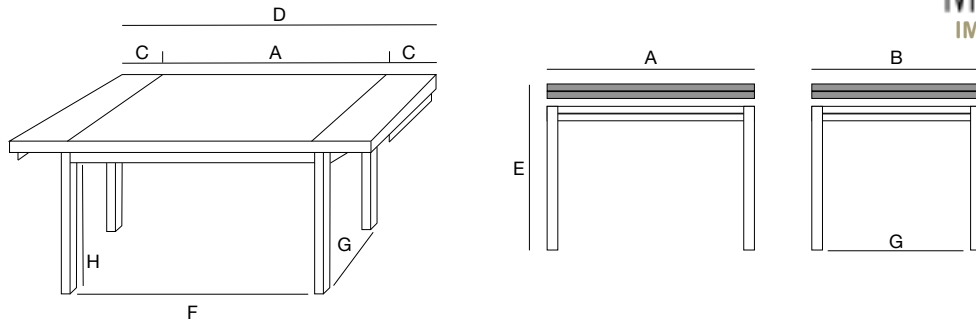
Pintar embellecedores texturizados <i>Peindre les garnitures et texturée</i>	10
--	----

Cubertero mediano I pequeño PVC gris <i>Range couverts petit I moyen PVC gris</i>	10
---	----

Cubertero Grande PVC gris <i>Range couverts Grand PVC gris</i>	20
--	----

Cubertero de Madera <i>Range couverts Bois</i>	60
--	----

CLAUDIA



NO SE FABRICAN MEDIDAS ESPECIALES

DATOS TÉCNICOS | Fiche technique

Largo Ancho	A	B	C	D	E/E*	F	G	H	■ ■	👤	👤 +
100 x 60	100	60	30 x 2	160	79	87	47	64	2	6	6
110 x 70	110	70	30 x 2	170	79	97	57	64	2	6	6
120 x 80	120	80	30 x 2	180	79	107	67	64	2	6	6

(* E en mesas FIJAS DISMINUYE 19 mm

Medida mínima | Dimension minimale.....100 x 60
Medida máxima | Dimension maximale.....120 x 80

Cajón interior *(ver opciones de cajón pág. 146)
Tiroir

■ ■ Número extensibles
Numero rallonges

👤 Plazas mesa cerrada
Siège table fermée

👤 + Plazas mesa abierta
Siège table ouverte

(El número de plazas es orientativo)

➡ VERSIÓN METAL
Métallique

Sección
Pata | Pied
50 x 50

➡ VERSIÓN MADERA
Bois

Sección
Pata | Pied
55 x 55

Armazón de 110 mm madera | Structure de 110 mm bois

VERSIÓN EXTENSIBLE

VERSIÓN FIJA

↑ Extensible
Elevables

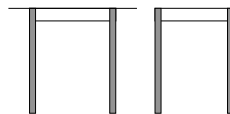
Guías Automáticas
Guides Automatiques

Embellecedores en aluminio
Garnitures en aluminium

MATERIALES
Matériaux

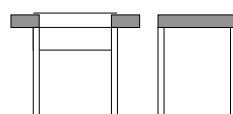
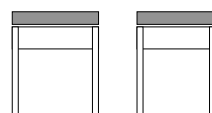
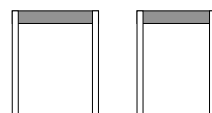
Patas | Pieds

Acero lacado epoxy | Acier époxy
Madera Haya | Bois Hêtre
Madera Roble | Bois Chêne



Armazón y Frente de Cajón

Structure et Façade du Tiroir
Madera | Bois



Encimera | Plateau

Laminado | Stratifié
Cristal Templado | Verre Trempé
Porcelánico | Céramique
Silestone | Dekton | Neolith | Sapienstone

Extensibles | Rallonges

Laminado | Stratifié
Cristal Templado | Verre Trempé
Porcelánico | Céramique
Laminado | Stratifié



ESPEJOR ENCIMERA con extensibles
Épaisseur avec rallonges

Laminado <i>Stratifié</i>	38 mm		19 mm Laminado 19 mm <i>Stratifié</i> 19 mm Laminado 19 mm <i>Stratifié</i>
Cristal <i>Verre</i>	38 mm		4 mm Cristal 4 mm <i>Verre</i> 15 mm Laminado 15 mm <i>Stratifié</i> 4 mm Cristal 4 mm <i>Verre</i> 15 mm Laminado 15 mm <i>Stratifié</i>
Cristal Antirayas <i>Verre Antirayure</i>	36 mm		6 mm Cristal Antirayas 6 mm <i>Verre Antirayure</i> 12 mm Laminado 12 mm <i>Stratifié</i> 6 mm Cristal Antirayas 6 mm <i>Verre Antirayure</i> 12 mm Laminado 12 mm <i>Stratifié</i>
Porcelánico <i>Céramique</i>	36 mm		3 mm Porcelánico 3 mm <i>Céramique</i> 5 mm Cristal 5 mm <i>Verre</i> 10 mm Laminado 10 mm <i>Stratifié</i> 3 mm Porcelánico 3 mm <i>Céramique</i> 5 mm Cristal 5 mm <i>Verre</i> 10 mm Laminado 10 mm <i>Stratifié</i>
Silestone Dekton Neolith Sapienstone	39 mm		12 mm Piedra* 12 mm <i>Couvercle</i> 8 mm Laminado 8 mm <i>Stratifié</i> 19 mm Laminado 19 mm <i>Stratifié</i>

* Piedra = Silestone, Dekton, Neolith, Sapienstone
(Dekton de 8 mm, Laminado 10 mm, Total 18 mm)



ESPEJOR ENCIMERA mesa fija
Épaisseur sans rallonges

Laminado <i>Stratifié</i>	19 mm		19 mm Laminado 19 mm <i>Stratifié</i>
Cristal <i>Verre</i>	19 mm		4 mm Cristal 4 mm <i>Verre</i> 15 mm Laminado 15 mm <i>Stratifié</i>
Cristal Antirayas <i>Verre Antirayure</i>	18 mm		6 mm Cristal Antirayas 6 mm <i>Verre Antirayure</i> 12 mm Laminado 12 mm <i>Stratifié</i>
Porcelánico <i>Céramique</i>	18 mm		3 mm Porcelánico 3 mm <i>Céramique</i> 5 mm Cristal 5 mm <i>Verre</i> 10 mm Laminado 10 mm <i>Stratifié</i>
Silestone Dekton Neolith Sapienstone	20 mm		12 mm Piedra* 12 mm <i>Couvercle</i> 8 mm Laminado 8 mm <i>Stratifié</i>

* Piedra = Silestone, Dekton, Neolith, Sapienstone
(Dekton de 8 mm, Laminado 10 mm, Total 18 mm)



Composición:

**Mesa FLAVIA, encimera laminado ROBLE BLANCO PANA, armazón laminado BLANCO, patas texturizado BLANCO.
Silla JUNO, armazón texturizado BLANCO, tapicería WINSTON PIZARRA.**

FLAVIA

SIENTE LA SENCILLEZ

FEEL SIMPLICITY

RESSENTEZ LA SIMPLICITÉ





Composición:
Mesa FLAVIA, encimera laminado HALIFAX OSCURO, armazón laminado TIERRA.
Silla BERLÍN, armazón texturizado TIERRA, carcasa madera texturizado ROJO.



**OPCIÓN
PATAS DE MADERA
EN HAYA
Y ROBLE.**



FLAVIA

ACABADO LAMINADO | *Stratifié*

EXTENSIBLES	Medidas Dimension	Laminado Stratifié Cat. 1	Laminado Stratifié Cat. 2	Laminado Stratifié Cat. 3
	80 x 45 80 x 50 90 x 45	285	320	415
90 x 50 100 x 45 100 x 50	295	330	440	

* Producto en Stock (plazo de entrega habitual)

* Producto medida especial (consultar plazo de entrega)

ACABADO CRISTAL | *Verre*

EXTENSIBLES	Medidas Dimension	Cristal Verre	Cristal Blanco Óptico Verre Bl. Optique	Cristal Antirrayas V. Antirayures
	80 x 45 80 x 50 90 x 45	330	340	420
90 x 50 100 x 45 100 x 50	360	370	440	

* Producto en Stock (plazo de entrega habitual)

* Producto medida especial (consultar plazo de entrega)

ACABADO PORCELÁNICO | *Céramique*

EXTENSIBLES	Medidas Dimension	Porcelánico Céramique Cat. 1	Porcelánico Céramique Cat. 2
	80 x 45 80 x 50 90 x 45	390	440
90 x 50 100 x 45 100 x 50	420	475	

* Producto en Stock (plazo de entrega habitual)

* Producto medida especial (consultar plazo de entrega)



FLAVIA

ACABADO NEOLITH | SILESTONE | DEKTON | SAPIENSTONE

MESAS	EXTENSIBLES		
Medidas	80x45 80x50 90x45	90x50 100x45 100x50	
Neolith 12 mm	499	545	
Sapienstone 12 mm	615	650	
Silestone 12 mm	G1	460	475
	G2	470	490
	G3	480	505
	G4	499	530
	G5	510	540
	G6	540	555
Dekton 8 mm	G0	505	535
	G1	530	570
	G2	550	590
	G3	575	620
	G4	605	660
Dekton 12 mm	G0	520	550
	G1	550	585
	G2	575	615
	G3	595	650
	G4	635	695

* Producto en Stock (plazo de entrega habitual)

* Producto medida especial (consultar plazo de entrega)



Elige cualquier modelo de sus colecciones en espesor de 12 mm - www.neolith.com



Disponibles ROVERE BAI0 y BUCKSKIN en espesor de 12 mm - www.cupastone.com



Elige cualquier modelo de sus colecciones en espesor de 12 mm - www.silestone.com



Elige cualquier modelo de sus colecciones en espesor de 8 y 12 mm - www.dekton.com

OTRAS OPCIONES | *Plus value*

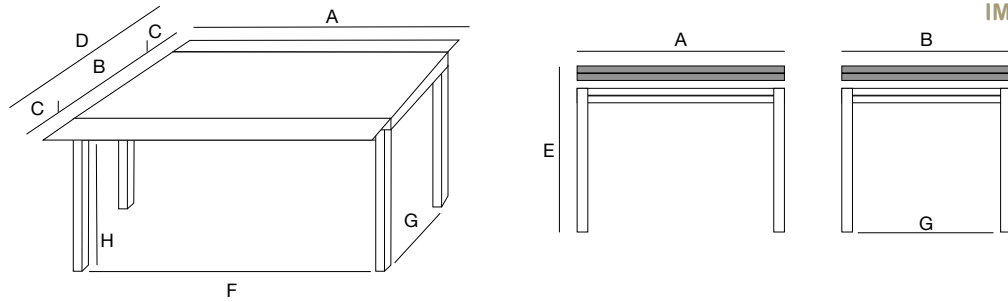
PATAS | PIEDS

CANTOS | CHANTS

Pintura texturizada <i>Peinture texturée</i>	50
90 cm	20
Altura Especial <i>Hauteur Spéciale</i>	30
100 cm	30
110 cm	50
Cortar las 4 patas metálicas a medida <i>Couper les 4 pied métalliques sur mesure</i>	20
4 Ruedas con freno <i>4 Roues avec frein</i>	125
Madera Haya <i>Hêtre</i>	30
Madera Roble <i>Chêne</i>	40

Efecto Cristal, marino Madera o marino Metal <i>Effect Verre, marine Bois ou marine Metal</i>	10
---	----

FLAVIA



NO SE FABRICAN MEDIDAS ESPECIALES

DATOS TÉCNICOS | Fiche technique

Largo Ancho	A	B	C	D	E/E*	F	G	H	■ ■	⊗	⊗ +
80 x 45	80	45	1x15 -1x19	79	79	67	32	67	2	2	2
80 x 50	80	50	1x15 -1x20	85	79	67	37	67	2	2	2
90 x 45	90	45	1x15 -1x19	79	79	77	32	67	2	2	2
90 x 50	90	50	1x15 -1x20	85	79	77	37	67	2	2	2
100 x 45	100	45	1x15 -1x19	79	79	87	32	67	2	4	4
100 x 50	100	50	1x15 -1x20	85	79	87	37	67	2	4	4

(*) E en mesas FIJAS DISMINUYE 19 mm

Medida mínima | Dimension minimale 80 x 45

Medida máxima | Dimension maximale..... 100 x 50

■ ■ Número extensibles
Numero rallonges

⊗ Plazas mesa cerrada
Siège table fermée

⊗ + Plazas mesa abierta
Siège table ouverte

(El número de plazas es orientativo)

➔ ■ VERSIÓN METAL
Métallique

Sección
Pata | Pied
50 x 50

➔ ■ VERSIÓN MADERA
Bois

Sección
Pata | Pied
55 x 55

■ Armazón de 80 mm Laminado sobre DM | Structure de 80 mm stratifié sur DM

■ ■ VERSIÓN EXTENSIBLE

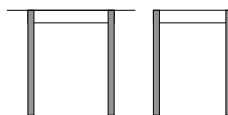
↑ Extensible
Elevables

■ ■ Guías Automáticas
Guides Automatiques

MATERIALES Matériaux

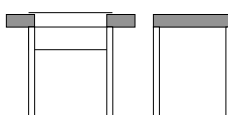
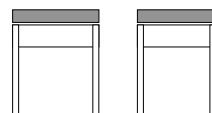
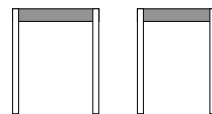
Patas | Pieds

Acero lacado epoxy | Acier époxy
Madera Haya | Bois Hêtre
Madera Roble | Bois Chêne



Armazón | Structure

Laminado sobre DM | Stratifié sur DM



Encimera | Plateau

Laminado | Stratifié
Cristal Templado | Verre Trempé
Porcelánico | Céramique

Silestone | Dekton | Neolith | Sapienstone

Extensibles | Rallonges

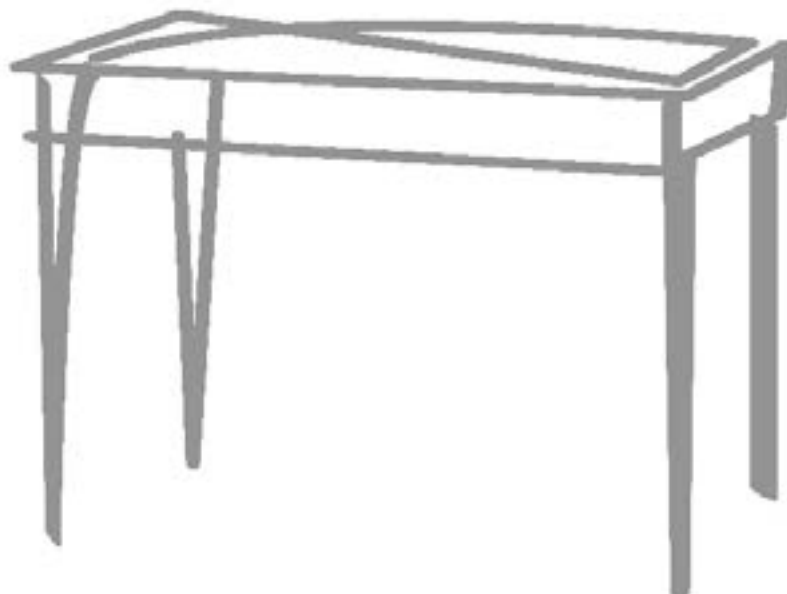
Laminado | Stratifié



ESPESOR ENCIMERA con extensibles
Épaisseur avec rallonges

Laminado <i>Stratifié</i>	38 mm		19 mm Laminado 19 mm Stratifié 19 mm Laminado 19 mm Stratifié
Cristal <i>Verre</i>	38 mm		4 mm Cristal 4 mm Verre 15 mm Laminado 15 mm Stratifié 19 mm Laminado 19 mm Stratifié
Cristal Antirayas <i>Verre Antirayure</i>	37 mm		6 mm Cristal Antirayas 6 mm Verre Antirayure 12 mm Laminado 12 mm Stratifié 19 mm Laminado 19 mm Stratifié
Porcelánico <i>Céramique</i>	37 mm		3 mm Porcelánico 3 mm Céramique 5 mm Cristal 5 mm Verre 10 mm Laminado 10 mm Stratifié 19 mm Laminado 19 mm Stratifié
Silestone Dekton Neolith Sapienstone	39 mm		12 mm Piedra* 12 mm Couvercle 8 mm Laminado 8 mm Stratifié 19 mm Laminado 19 mm Stratifié

* Piedra = Silestone, Dekton, Neolith, Sapienstone
(Dekton de 8 mm, Laminado 10 mm, Total 18 mm)



Mesas Fijas Pie Central

Tables Fixes: Base Central



ENIA

PARA COMPARTIR
FOR SHARING
POUR PARTAGER

Composición:
Encimera cristal ROJO,
pie y peana texturizado NEGRO.
Silla JUNO, armazón texturizado NEGRO
y carcasa madera texturizado ROJO.



ENIA

PARA COMPARTIR
FOR SHARING
POUR PARTAGER

Composición:
Encimera cristal BLANCO ÓPTICO,
pie y peana texturizado NEGRO.
Silla JUNO, armazón texturizado NEGRO
y carcasa madera texturizado TIERRA.



Composición:
Encimera laminado
CERAMIMADERA
ALUMINIO,
pie y peana en
EPOXY ALUMINIO.



Composición:
Encimera DEKTON ARGA,
pie y peana texturizado ORO.



TIPOS DE ENCIMERAS DISPONIBLES
Différents types de plateaux disponibles



**ENCIMERA TABLERO
 CANTO TRADICIONAL**

Cód. E1

ACABADOS:

- LAMINADOS (Cat. 1, Cat. 2, Cat. 3)
- CRISTAL
- CRISTAL ANTIRAYAS

Cristal



**ENCIMERA TABLERO
 CANTO EN CHAFLÁN**

Cód. E2

ACABADOS:

- CRISTAL
- CRISTAL ANTIRAYAS
- PORCELÁNICO
- DEKTON DE 8 mm

Porcelánico



Dekton 8 mm



ENCIMERA VOLADA

Cód. E3

ACABADOS:

- PORCELÁNICO
- NEOLITH
- DEKTON
- SILESTONE
- SAPIENSTONE



TARIFAS	Encimera	Tradicional (Cód. E1) Incluido en el precio	Canto en Chaflán (Cód. E2)	Volada (Cód. E3)
	Puntos		Sin incremento <i>Sans supplément</i>	90

NOTA IMPORTANTE: Indicar en el pedido el Código de encimera.

ENIA CUADRADA

ACABADO LAMINADO | *Stratifié*

	Medidas Dimension	Laminado Stratifié Cat. 1	Laminado Stratifié Cat. 2	Laminado Stratifié Cat. 3
ALTURA 75	60 x 60	270	280	325
	70 x 70	275	285	345
	80 x 80	280	295	365
	90 x 90	285	300	385

* Producto en Stock (plazo de entrega habitual)
* Producto medida especial (consultar plazo de entrega)

	Medidas Dimension	Laminado Stratifié Cat. 1	Laminado Stratifié Cat. 2	Laminado Stratifié Cat. 3
ALTURA 110	60 x 60	285	295	335
	70 x 70	290	305	355

* Producto en Stock (plazo de entrega habitual)
* Producto medida especial (consultar plazo de entrega)

ACABADO CRISTAL | *Verre*

	Medidas Dimension	Cristal Verre	Cristal Blanco Óptico Verre Bl. Optique	Cristal Antirayos V. Antirayures
ALTURA 75	60 x 60	310	315	360
	70 x 70	315	330	410
	80 x 80	325	345	460
	90 x 90	335	365	510

* Producto en Stock (plazo de entrega habitual)
* Producto medida especial (consultar plazo de entrega)

	Medidas Dimension	Cristal Verre	Cristal Blanco Óptico Verre Bl. Optique	Cristal Antirayos V. Antirayures
ALTURA 110	60 x 60	325	335	375
	70 x 70	330	340	425

* Producto en Stock (plazo de entrega habitual)
* Producto medida especial (consultar plazo de entrega)

ACABADO PORCELÁNICO | *Céramique*

	Medidas Dimension	Porcelánico Céramique Cat. 1	Porcelánico Céramique Cat. 2
ALTURA 75	60 x 60	375	415
	70 x 70	410	470
	80 x 80	445	520
	90 x 90	480	570

* Producto en Stock (plazo de entrega habitual)
* Producto medida especial (consultar plazo de entrega)

	Medidas Dimension	Porcelánico Céramique Cat. 1	Porcelánico Céramique Cat. 2
ALTURA 110	60 x 60	390	430
	70 x 70	425	485

* Producto en Stock (plazo de entrega habitual)
* Producto medida especial (consultar plazo de entrega)

ENIA CUADRADA

ACABADO NEOLITH | SILESTONE | DEKTON | SAPIENSTONE

MESAS		ALTURA 75				ALTURA 110	
Medidas		60x60	70x70	80x80	90x90	60x60	70x70
Neolith 12 mm		455	495	550	595	470	515
Sapienstone 12 mm		570	600	695	740	585	625
Silestone 12 mm	G1	415	425	490	500	430	445
	G2	425	445	510	530	440	465
	G3	435	455	530	550	450	475
	G4	455	475	555	590	470	495
	G5	470	490	575	620	485	510
	G6	495	505	620	685	510	525
Dekton 8 mm	G0	460	485	555	580	475	505
	G1	485	520	595	635	500	540
	G2	505	540	625	675	520	560
	G3	530	570	665	725	545	590
	G4	565	610	715	795	580	630
Dekton 12 mm	G0	475	500	575	610	490	520
	G1	505	535	620	670	520	555
	G2	530	565	655	720	545	585
	G3	550	595	700	775	570	620
	G4	590	645	755	850	605	665

* Producto en Stock (plazo de entrega habitual)

* Producto medida especial (consultar plazo de entrega)



Elige cualquier modelo de sus colecciones en espesor de 12 mm - www.neolith.com



Disponibles ROVERE BAIO y BUCKSKIN en espesor de 12 mm - www.cupastone.com



Elige cualquier modelo de sus colecciones en espesor de 12 mm - www.silestone.com



Elige cualquier modelo de sus colecciones en espesor de 8 y 12 mm - www.dekton.com

OTRAS OPCIONES | Plus value

PIE | PIEDS

Pintura texturizada | Epoxy Aluminio 15
Peinture texturée | Epoxy Aluminio

PEANA | BASE CENTRAL

Pintura texturizada | Epoxy Aluminio 15
Peinture texturée | Epoxy Aluminio

ENIA REDONDA

ACABADO LAMINADO | *Stratifié*

	Medidas Dimension	Laminado Stratifié Cat. 1	Laminado Stratifié Cat. 2	Laminado Stratifié Cat. 3
ALTURA 75	60	310	320	355
	70	315	330	380
	80	320	340	405
	90	325	350	435
	100	335	360	460

* Producto en Stock (plazo de entrega habitual)
* Producto medida especial (consultar plazo de entrega)

	Medidas Dimension	Laminado Stratifié Cat. 1	Laminado Stratifié Cat. 2	Laminado Stratifié Cat. 3
ALTURA 110	60	340	350	385
	70	345	360	410

* Producto en Stock (plazo de entrega habitual)
* Producto medida especial (consultar plazo de entrega)

ACABADO CRISTAL | *Verre*

	Medidas Dimension	Cristal Verre	Cristal Blanco Óptico Verre Bl. Optique	Cristal Antirayas V. Antirayures
ALTURA 75	60	365	375	420
	70	375	385	445
	80	390	400	485
	90	415	425	535
	100	450	470	585

* Producto en Stock (plazo de entrega habitual)
* Producto medida especial (consultar plazo de entrega)

	Medidas Dimension	Cristal Verre	Cristal Blanco Óptico Verre Bl. Optique	Cristal Antirayas V. Antirayures
ALTURA 110	60	395	405	450
	70	405	415	475

* Producto en Stock (plazo de entrega habitual)
* Producto medida especial (consultar plazo de entrega)

ACABADO PORCELÁNICO | *Céramique*

	Medidas Dimension	Porcelánico Céramique Cat. 1	Porcelánico Céramique Cat. 2
ALTURA 75	60	460	495
	70	485	530
	80	520	565
	90	595	660
	100	650	700

* Producto en Stock (plazo de entrega habitual)
* Producto medida especial (consultar plazo de entrega)

	Medidas Dimension	Porcelánico Céramique Cat. 1	Porcelánico Céramique Cat. 2
ALTURA 110	60	490	525
	70	515	560

* Producto en Stock (plazo de entrega habitual)
* Producto medida especial (consultar plazo de entrega)

ENIA REDONDA

ACABADO NEOLITH | SILESTONE | DEKTON

MESAS		ALTURA 75					ALTURA 110	
Medidas		60	70	80	90	100	60	70
Neolith 12 mm		560	615	650	855	880	590	645
Silestone 12 mm	G1	590	650	720	785	840	620	680
	G2	600	665	740	810	875	635	695
	G3	610	675	755	830	895	640	705
	G4	630	700	785	870	945	660	730
	G5	640	715	810	895	975	670	745
	G6	670	750	850	950	1050	695	780
Dekton 8 mm	G0	675	750	840	920	995	705	780
	G1	695	780	875	970	1060	725	810
	G2	710	800	910	1010	1110	745	835
	G3	740	835	950	1060	1170	770	865
	G4	770	875	1005	1130	1255	800	910

* Producto en Stock (plazo de entrega habitual)

* Producto medida especial (consultar plazo de entrega)



Elige cualquier modelo de sus colecciones en espesor de 12 mm - www.neolith.com



Elige cualquier modelo de sus colecciones en espesor de 12 mm - www.silestone.com



Elige cualquier modelo de sus colecciones en espesor de 8 mm - www.dekton.com

OTRAS OPCIONES | *Plus value*

PIE | PIEDS

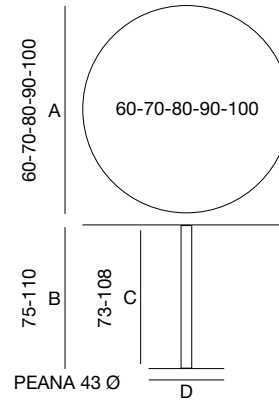
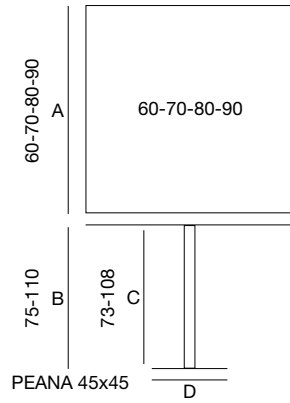
Pintura texturizada | Epoxy Aluminio
Peinture texturée | Epoxy Aluminio

15

PEANA | BASE CENTRAL

Pintura texturizada | Epoxy Aluminio
Peinture texturée | Epoxy Aluminio

15



ENIA CUADRADA

DATOS TÉCNICOS Fiche technique					
cm	A	B	C	D	Personas
60 x 60	60	75/110	73/108	45	2
70 x 70	70	75/110	73/108	45	2
80 x 80	80	75/110	73/108	45	3
90 x 90	90	75/110	73/108	45	4

ENIA REDONDA

DATOS TÉCNICOS Fiche technique					
cm	A	B	C	D	Personas
60	60	75/110	73/108	43	2
70	70	75/110	73/108	43	2
80	80	75/110	73/108	43	3
90	90	75/110	73/108	43	4
100	100	75/110	73/108	43	4

Plazas mesa cerrada
Siège table fermée
(El número de plazas es orientativo)

VERSIÓN FIJA

Sección Pie
80x80 mm

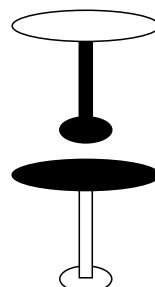
Sección Pie
80 mm

MATERIALES | Matériaux

Enia Cuadrada

Pie y peana | Pied et base central
Metal inox | Métallique inox

Encimera | Plateau
Laminado | Stratifié
Cristal Templado | Verre Trempé
Porcelánico | Céramique
Silestone | Dekton | Neolith | Sapienstone



Enia Redonda

Pie y peana | Pied et base central
Metal inox | Métallique inox

Encimera | Plateau
Laminado | Stratifié
Cristal Templado | Verre Trempé
Porcelánico | Céramique
Silestone | Dekton | Neolith

↓ ↑
ESPEJOR ENCIMERA ENIA CUADRADA
Épaisseur ENIA CARRÉ

Laminado <i>Stratifié</i>	19 mm		19 mm Laminado 19 mm Stratifié
Cristal <i>Verre</i>	23 mm		4 mm Cristal 4 mm Verre 19 mm Laminado 19 mm Stratifié
Cristal Antirayas <i>Verre Antirayure</i>	25 mm		6 mm Cristal Antirayas 6 mm Verre Antirayure 19 mm Laminado 19 mm Stratifié
Porcelánico <i>Céramique</i>	27 mm		3 mm Porcelánico 3 mm Céramique 5 mm Cristal 5 mm Verre 19 mm Laminado 19 mm Stratifié
Silestone Dekton Neolith Sapienstone	31 mm		12 mm Piedra* 12 mm Couvercle 19 mm Laminado 19 mm Stratifié

* Piedra = Silestone, Dekton, Neolith, Sapienstone
(Dekton de 8 mm, Laminado 10 mm, Total 18 mm)

↓ ↑
ESPEJOR ENCIMERA ENIA REDONDA
Épaisseur ENIA RONDE

Laminado <i>Stratifié</i>	19 mm		19 mm Laminado 19 mm Stratifié
Cristal <i>Verre</i>	23 mm		4 mm Cristal 4 mm Verre 19 mm Laminado 19 mm Stratifié
Cristal Antirayas <i>Verre Antirayure</i>	25 mm		6 mm Cristal Antirayas 6 mm Verre Antirayure 19 mm Laminado 19 mm Stratifié
Porcelánico <i>Céramique</i>	27 mm		3 mm Porcelánico 3 mm Céramique 5 mm Cristal 5 mm Verre 19 mm Laminado 19 mm Stratifié
Silestone Dekton Neolith	31 mm		12 mm Piedra* 12 mm Couvercle 19 mm Laminado 19 mm Stratifié

* Piedra = Silestone, Dekton, Neolith
(Dekton de 8 mm, Laminado 10 mm, Total 18 mm)

COLECCIÓN MADERA

Collection Bois



VALENCIA

SIENTE EL DISEÑO

FEEL THE DESIGN

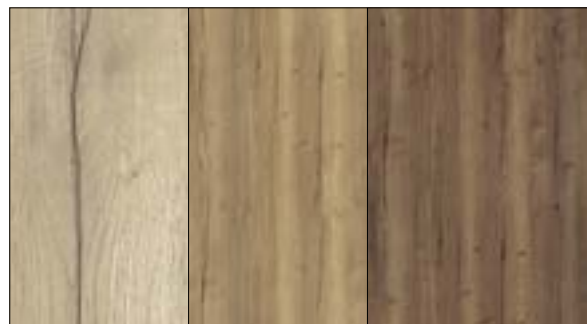
RESSENTEZ LE DESIGN





Composición:
Encimera laminado FÉNIX BIANCO KOS,
Patas y armazón madera barniz HAYA NATURAL.
Silla PALMA, madera barniz HAYA NATURAL, tapicería SILVERTEX NEGRO.

NOVEDAD
LAMINADO



EGGER

ROBLE HALIFAX





!!!NOVEDAD!!!

VALENCIA FIJA

Medidas desde
110x70 hasta 150x90



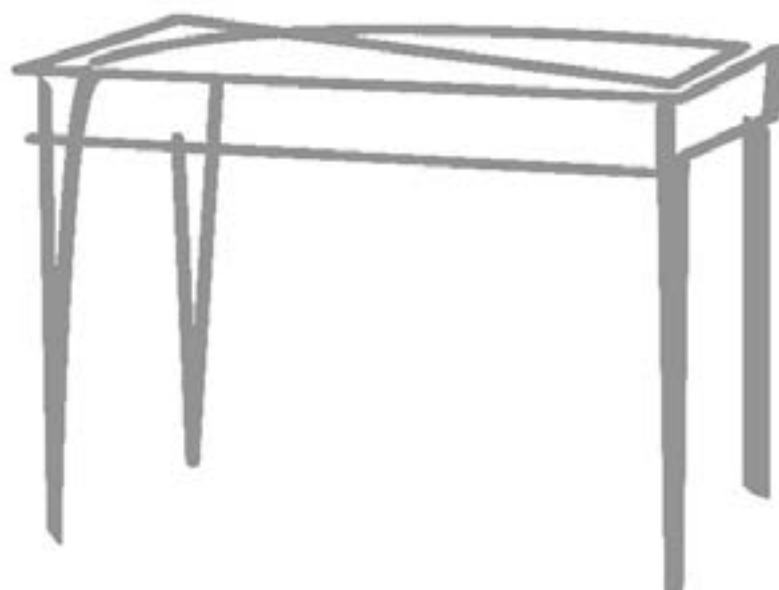
Sapienstone Rovere

DISTRIBUIDOR OFICIAL
CUPASTONE
Los expertos en Piedra Natural





Composición:
Encimera cristal ANTIRAYAS NEGRO,
Patas y armazón madera barniz HAYA NATURAL.
Silla PALMA, madera barniz HAYA NATURAL, tapicería MICHIGAN HIELO.



TIPOS DE ENCIMERAS DISPONIBLES
Différents types de plateaux disponibles



**ENCIMERA TABLERO
 CANTO TRADICIONAL**

Cód. E1

ACABADOS:

- LAMINADOS (Cat. 1, Cat. 2, Cat. 3)
- CRISTAL
- CRISTAL ANTIRAYAS

Cristal



**ENCIMERA TABLERO
 CANTO EN CHAFLÁN**

Cód. E2

ACABADOS:

- CRISTAL
- CRISTAL ANTIRAYAS
- PORCELÁNICO
- DEKTON DE 8 mm

Porcelánico



Dekton 8 mm



ENCIMERA VOLADA

Cód. E3

ACABADOS:

- PORCELÁNICO
- NEOLITH
- DEKTON
- SILESTONE
- SAPIENSTONE



TARIFAS	Encimera	Tradicional (Cód. E1) Incluido en el precio	Canto en Chaflán (Cód. E2)	Volada (Cód. E3)
	Puntos		Sin incremento <i>Sans supplément</i>	90

NOTA IMPORTANTE: Indicar en el pedido el Código de encimera.

VALENCIA HAYA

ACABADO LAMINADO | *Stratifié*

	Medidas Dimension	Laminado Stratifié Cat. 1	Laminado Stratifié Cat. 2	Laminado Stratifié Cat. 3
EXTENSIBLES	110 x 70 120 x 70	470	500	635
	120 x 80 130 x 80	490	550	720
	140 x 80 140 x 90 150 x 90	535	580	780

* Producto en Stock (plazo de entrega habitual)

* Producto medida especial (consultar plazo de entrega)

	Medidas Dimension	Laminado Stratifié Cat. 1	Laminado Stratifié Cat. 2	Laminado Stratifié Cat. 3
FIJAS	110 x 70 120 x 70	345	370	455
	120 x 80 130 x 80	360	410	530
	140 x 80 140 x 90 150 x 90	399	435	575

* Producto en Stock (plazo de entrega habitual)

* Producto medida especial (consultar plazo de entrega)

ACABADO CRISTAL | *Verre*

	Medidas Dimension	Cristal Verre	Cristal Blanco Óptico Verre Bl. Optique	Cristal Antirayas V. Antirayures
EXTENSIBLES	110 x 70 120 x 70	535	570	675
	120 x 80 130 x 80	575	610	780
	140 x 80 140 x 90 150 x 90	605	640	830

* Producto en Stock (plazo de entrega habitual)

* Producto medida especial (consultar plazo de entrega)

	Medidas Dimension	Cristal Verre	Cristal Blanco Óptico Verre Bl. Optique	Cristal Antirayas V. Antirayures
FIJAS	110 x 70 120 x 70	425	465	570
	120 x 80 130 x 80	445	485	650
	140 x 80 140 x 90 150 x 90	505	540	730

* Producto en Stock (plazo de entrega habitual)

* Producto medida especial (consultar plazo de entrega)

ACABADO PORCELÁNICO | *Céramique*

	Medidas Dimension	Porcelánico Céramique Cat. 1	Porcelánico Céramique Cat. 2	Medidas Dimension	Porcelánico Céramique Cat. 1	Porcelánico Céramique Cat. 2
EXTENSIBLES	110 x 70 120 x 70	699	790	110 x 70 120 x 70	595	680
	120 x 80 130 x 80	770	875	120 x 80 130 x 80	645	750
	140 x 80 140 x 90 150 x 90	855	970	140 x 80 140 x 90 150 x 90	720	880

* Producto en Stock (plazo de entrega habitual)

* Producto medida especial (consultar plazo de entrega)

* Producto en Stock (plazo de entrega habitual)

* Producto medida especial (consultar plazo de entrega)

VALENCIA HAYA

ACABADO NEOLITH | SILESTONE | DEKTON | SAPIENSTONE

MESAS		EXTENSIBLES			FIJAS		
Medidas		110x70 120x70	120x80 130x80	140x80 140x90 150x90	110x70 120x70	120x80 130x80	140x80 140x90 150x90
Neolith 12 mm		825	865	990	720	765	920
Sapienstone 12 mm		970	1075	1230	865	975	1160
Silestone 12 mm	G1	735	805	900	630	705	835
	G2	760	835	950	650	735	875
	G3	780	860	975	675	770	905
	G4	820	910	1040	715	810	970
	G5	850	940	1090	745	840	1020
	G6	915	1015	1175	810	915	1105
Dekton 8 mm	G0	810	895	1010	705	795	940
	G1	865	960	1095	760	860	1025
	G2	905	1010	1160	800	910	1090
	G3	955	1070	1240	850	970	1170
	G4	1025	1155	1350	920	1055	1280
Dekton 12 mm	G0	840	930	1060	735	830	990
	G1	900	1000	1150	795	900	1080
	G2	950	1065	1230	845	965	1160
	G3	1005	1130	1310	900	1030	1250
	G4	1080	1230	1450	975	1130	1375

* Producto en Stock (plazo de entrega habitual)

* Producto medida especial (consultar plazo de entrega)



Elige cualquier modelo de sus colecciones en espesor de 12 mm - www.neolith.com



Disponibles ROVERE BAI0 y BUCKSKIN en espesor de 12 mm - www.cupastone.com



Elige cualquier modelo de sus colecciones en espesor de 12 mm - www.silestone.com



Elige cualquier modelo de sus colecciones en espesor de 8 y 12 mm - www.dekton.com

OTRAS OPCIONES | Plus value

PATAS Y ARMAZÓN | PIEDS ET STRUCTURE

CANTOS | CHANTS

Pintura texturizada | Barniz
Peinture texturée | Vernis

30

Efecto Cristal, marino Madera o marino Metal
Effect Verre, marine Bois ou marine Metal

10

VALENCIA ROBLE

ACABADO LAMINADO | *Stratifié*

	Medidas Dimension	Laminado Stratifié Cat. 1	Laminado Stratifié Cat. 2	Laminado Stratifié Cat. 3
EXTENSIBLES	110 x 70 120 x 70	580	610	745
	120 x 80 130 x 80	660	660	830
	140 x 80 140 x 90 150 x 90	645	690	890

* Producto en Stock (plazo de entrega habitual)

* Producto medida especial (consultar plazo de entrega)

	Medidas Dimension	Laminado Stratifié Cat. 1	Laminado Stratifié Cat. 2	Laminado Stratifié Cat. 3
FIJAS	110 x 70 120 x 70	395	420	505
	120 x 80 130 x 80	430	480	600
	140 x 80 140 x 90 150 x 90	485	520	660

* Producto en Stock (plazo de entrega habitual)

* Producto medida especial (consultar plazo de entrega)

ACABADO CRISTAL | *Verre*

	Medidas Dimension	Cristal Verre	Cristal Blanco Óptico Verre Bl. Optique	Cristal Antirrayas V. Antirayures
EXTENSIBLES	110 x 70 120 x 70	645	680	785
	120 x 80 130 x 80	685	720	890
	140 x 80 140 x 90 150 x 90	715	750	940

* Producto en Stock (plazo de entrega habitual)

* Producto medida especial (consultar plazo de entrega)

	Medidas Dimension	Cristal Verre	Cristal Blanco Óptico Verre Bl. Optique	Cristal Antirrayas V. Antirayures
FIJAS	110 x 70 120 x 70	475	515	620
	120 x 80 130 x 80	515	555	720
	140 x 80 140 x 90 150 x 90	590	625	815

* Producto en Stock (plazo de entrega habitual)

* Producto medida especial (consultar plazo de entrega)

ACABADO PORCELÁNICO | *Céramique*

	Medidas Dimension	Porcelánico Céramique Cat. 1	Porcelánico Céramique Cat. 2	Medidas Dimension	Porcelánico Céramique Cat. 1	Porcelánico Céramique Cat. 2
EXTENSIBLES	110 x 70 120 x 70	799	900	110 x 70 120 x 70	645	730
	120 x 80 130 x 80	880	985	120 x 80 130 x 80	715	820
	140 x 80 140 x 90 150 x 90	965	1080	140 x 80 140 x 90 150 x 90	805	965

* Producto en Stock (plazo de entrega habitual)

* Producto medida especial (consultar plazo de entrega)

* Producto en Stock (plazo de entrega habitual)

* Producto medida especial (consultar plazo de entrega)

VALENCIA ROBLE

ACABADO NEOLITH | SILESTONE | DEKTON | SAPIENSTONE

MESAS		EXTENSIBLES			FIJAS		
Medidas		110x70 120x70	120x80 130x80	140x80 140x90 150x90	110x70 120x70	120x80 130x80	140x80 140x90 150x90
Neolith 12 mm		925	965	1090	770	835	1005
Sapienstone 12 mm		1070	1175	1330	915	1045	1245
Silestone 12 mm	G1	835	905	1000	675	775	760
	G2	860	935	1050	700	805	805
	G3	880	960	1075	725	840	835
	G4	930	1010	1140	765	880	900
	G5	950	1040	1190	795	910	955
	G6	1025	1115	1275	860	985	1035
Dekton 8 mm	G0	920	999	1110	755	865	1025
	G1	975	1060	1195	810	930	1110
	G2	1020	1110	1260	850	980	1175
	G3	1070	1170	1340	900	1040	1255
	G4	1135	1255	1450	970	1125	1365
Dekton 12 mm	G0	950	1030	1160	785	900	920
	G1	1000	1100	1250	845	970	1010
	G2	1060	1165	1330	895	1035	1090
	G3	1120	1230	1410	950	1100	1180
	G4	1190	1330	1550	1025	1200	1305

* Producto en Stock (plazo de entrega habitual)

* Producto medida especial (consultar plazo de entrega)



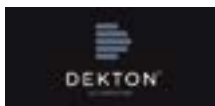
Elige cualquier modelo de sus colecciones en espesor de 12 mm - www.neolith.com



Disponibles ROVERE BAI0 y BUCKSKIN en espesor de 12 mm - www.cupastone.com



Elige cualquier modelo de sus colecciones en espesor de 12 mm - www.silestone.com



Elige cualquier modelo de sus colecciones en espesor de 8 y 12 mm - www.dekton.com

OTRAS OPCIONES | Plus value

PATAS Y ARMAZÓN | PIEDS ET STRUCTURE

CANTOS | CHANTS

Barniz
Vernis

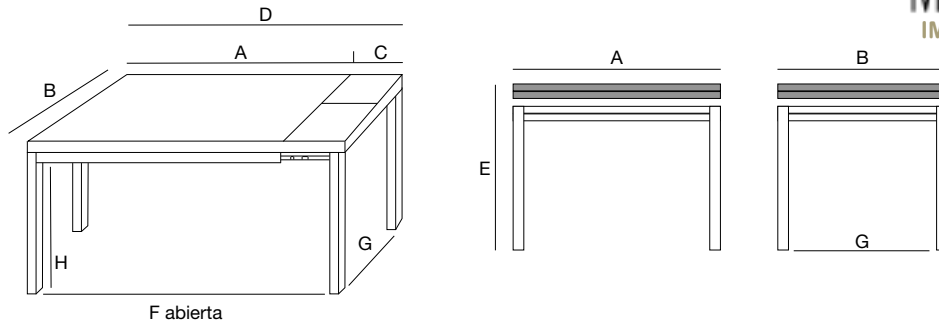
30

Efecto Cristal, marino Madera o marino Metal
Effect Verre, marine Bois ou marine Metal

10

VALENCIA

MESINOR
IMPERIUM 2.1



NO SE FABRICAN MEDIDAS ESPECIALES

DATOS TÉCNICOS | Fiche technique

Largo Ancho	A	B	C	D	E	F	F abierta	G	H	■ ■	⊗	⊗ +
110 x 70	110	70	50x1	160	78	76	126	36	70	1	6	8
120 x 70	120	70	50x1	170	78	86	136	36	70	1	6	8
120 x 80	120	80	50x1	170	78	86	136	46	70	1	6	8
130 x 80	130	80	50x1	180	78	96	146	46	70	1	6	8
140 x 80	140	80	50x1	190	78	106	156	46	70	1	6	10
140 x 90	140	90	50x1	190	78	106	156	56	70	1	6	10
150 x 90	150	90	50x1	200	78	116	166	56	70	1	6	10

Medida mínima | Dimension minimale 110 x 70
 Medida máxima | Dimension maximale 150 x 90

■ ■ Número extensibles
Numero rallonges

⊗ Plazas mesa cerrada
Siège table fermée
(El número de plazas es orientativo)

⊗ + Plazas mesa abierta
Siège table ouverte

➔ VERSIÓN MADERA
Bois

Sección
Pata | Pied
Piramidales de 70 a 30 mm

Armazón de 60 mm madera | Structure de 60 mm bois

VERSIÓN EXTENSIBLE

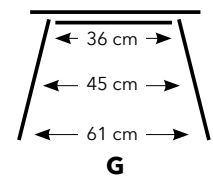
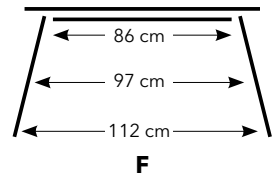
VERSIÓN FIJA

Extensible
Tipo libro

↕ Nivelación
Extensible-Encimera

Guías Telescópicas
Guides TéléscoPIques

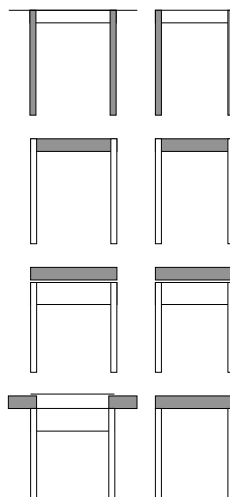
DISTANCIA ENTRE PATAS
MESA CERRADA (120x70)



MATERIALES Matériaux

Patas | Pieds
Madera Haya | Bois Hêtre
Madera Roble | Bois Chêne






Armazón | Structure
Madera Haya | Bois Hêtre
Madera Roble | Bois Chêne



Encimera | Plateau
Laminado | Stratifié
Cristal Templado | Verre Trempé
Porcelánico | Céramique
Silestone | Dekton | Neolith | Sapienstone






Extensible | Rallonges
Laminado | Stratifié

↓ ↑ **ESPESOR ENCIMERA con extensible**
Épaisseur avec rallonges

Laminado <i>Stratifié</i>	19 mm		19 mm Laminado 19 mm Stratifié
Cristal <i>Verre</i>	19 mm		4 mm Cristal 4 mm Verre 15 mm Laminado 15 mm Stratifié
Cristal Antirayas <i>Verre Antirayure</i>	18 mm		6 mm Cristal Antirayas 6 mm Verre Antirayure 12 mm Laminado 12 mm Stratifié
Porcelánico <i>Céramique</i>	18 mm		3 mm Porcelánico 3 mm Céramique 5 mm Cristal 5 mm Verre 10 mm Laminado 10 mm Stratifié
Silestone Dekton Neolith Sapienstone	20 mm		12 mm Piedra* 12 mm Couvercle 8 mm Laminado 8 mm Stratifié

* Piedra = Silestone, Dekton, Neolith, Sapienstone
(Dekton de 8 mm, Laminado 10 mm, Total 18 mm)

↓ ↑ **ESPESOR ENCIMERA mesa fija**
Épaisseur sans rallonges

Laminado <i>Stratifié</i>	19 mm		19 mm Laminado 19 mm Stratifié
Cristal <i>Verre</i>	19 mm		4 mm Cristal 4 mm Verre 15 mm Laminado 15 mm Stratifié
Cristal Antirayas <i>Verre Antirayure</i>	18 mm		6 mm Cristal Antirayas 6 mm Verre Antirayure 12 mm Laminado 12 mm Stratifié
Porcelánico <i>Céramique</i>	18 mm		3 mm Porcelánico 3 mm Céramique 5 mm Cristal 5 mm Verre 10 mm Laminado 10 mm Stratifié
Silestone Dekton Neolith Sapienstone	20 mm		12 mm Piedra* 12 mm Couvercle 8 mm Laminado 8 mm Stratifié

* Piedra = Silestone, Dekton, Neolith, Sapienstone
(Dekton de 8 mm, Laminado 10 mm, Total 18 mm)

Mesas Extensibles Patas Desplazables

Tables Extensibles: Pieds Mobiles



MARBELLA

LÍNEA RÚSTICA
RUSTIC LINE
LIGNE RUSTIQUE



Composición:
Encimera laminado CERAMIMADERA ANTRACITA,
Patas madera barniz HAYA NATURAL, armazón madera texturizada NEGRO.
Silla SORIA, madera barniz HAYA NATURAL, tapicería VALENCIA ALUMINIO.



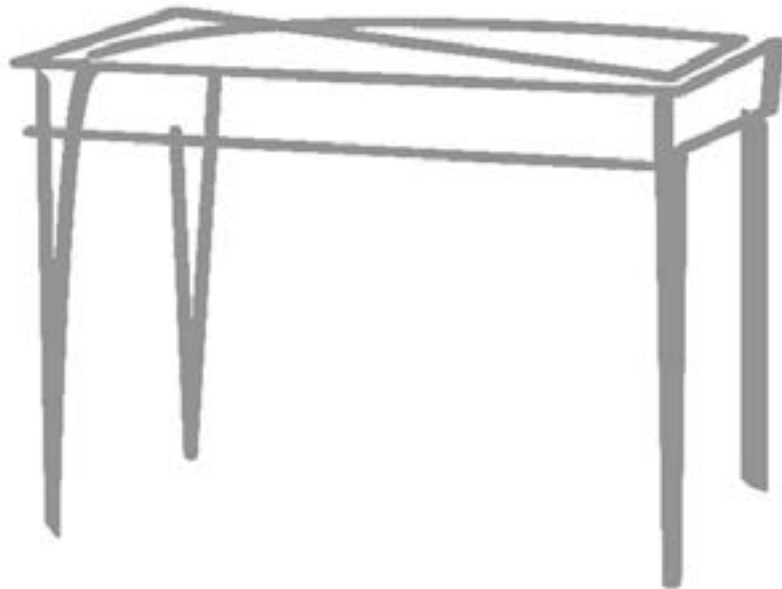




Encimera
LAMINADO
VINTAGE CLARO



Encimera
CRISTAL BLANCO ÓPTICO
CANTO EFECTO MARINO MADERA



TIPOS DE ENCIMERAS DISPONIBLES
Différents types de plateaux disponibles



**ENCIMERA TABLERO
 CANTO TRADICIONAL**

Cód. E1

ACABADOS:

- LAMINADOS (Cat. 1, Cat. 2, Cat. 3)
- CRISTAL
- CRISTAL ANTIRAYAS

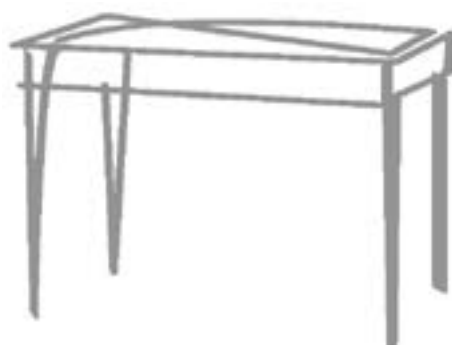


ENCIMERA VOLADA

Cód. E3

ACABADOS:

- PORCELÁNICO
- NEOLITH
- DEKTON
- SILESTONE
- SAPIENSTONE



TARIFAS	Encimera	Tradicional (Cód. E1) Incluido en el precio	Volada (Cód. E3)
	Puntos	Sin incremento <i>Sans supplément</i>	Sin incremento <i>Sans supplément</i>

NOTA IMPORTANTE: Indicar en el pedido el Código de encimera.

MARBELLA

ACABADO LAMINADO | *Stratifié*

	Medidas <i>Dimension</i>	Laminado <i>Stratifié</i> Cat. 1	Laminado <i>Stratifié</i> Cat. 2	Laminado <i>Stratifié</i> Cat. 3
EXTENSIBLES	120 x 70	550	595	755
	130 x 80	625	675	855
	140 x 80	705	755	955

* Producto en Stock (plazo de entrega habitual)
* Producto medida especial (consultar plazo de entrega)

ACABADO CRISTAL | *Verre*

	Medidas <i>Dimension</i>	Cristal <i>Verre</i>	Cristal Blanco Óptico <i>Verre Bl. Optique</i>	Cristal Antirrayas <i>V. Antirayures</i>
EXTENSIBLES	120 x 70	620	635	765
	130 x 80	700	730	910
	140 x 80	780	825	1055

* Producto en Stock (plazo de entrega habitual)
* Producto medida especial (consultar plazo de entrega)

ACABADO PORCELÁNICO | *Céramique*

	Medidas <i>Dimension</i>	Porcelánico <i>Céramique</i> Cat. 1	Porcelánico <i>Céramique</i> Cat. 2
EXTENSIBLES	120 x 70	790	880
	130 x 80	890	990
	140 x 80	990	1105

* Producto en Stock (plazo de entrega habitual)
* Producto medida especial (consultar plazo de entrega)



MESAS		EXTENSIBLES		
Medidas		120x70	130x80	140x80
Neolith 12 mm		910	1030	1150
Sapienstone 12 mm		1055	1240	1320
Silestone 12 mm	G1	820	970	1030
	G2	845	1000	1070
	G3	865	1025	1090
	G4	905	1075	1150
	G5	935	1105	1180
	G6	995	1180	1265
Dekton 8 mm	G0	895	1060	1130
	G1	950	1125	1200
	G2	990	1175	1260
	G3	1040	1230	1325
	G4	1110	1320	1420
Dekton 12 mm	G0	925	1095	1170
	G1	985	1170	1250
	G2	1035	1230	1320
	G3	1090	1300	1395
	G4	1165	1395	1500

* Producto en Stock (plazo de entrega habitual)

* Producto medida especial (consultar plazo de entrega)



Elige cualquier modelo de sus colecciones en espesor de 12 mm - www.neolith.com



Disponibles ROVERE BAI0 y BUCKSKIN en espesor de 12 mm - www.cupastone.com



Elige cualquier modelo de sus colecciones en espesor de 12 mm - www.silestone.com



Elige cualquier modelo de sus colecciones en espesor de 8 y 12 mm - www.dekton.com

PATAS Y ARMAZÓN | PIEDS ET STRUCTURE

CANTOS | CHANTS

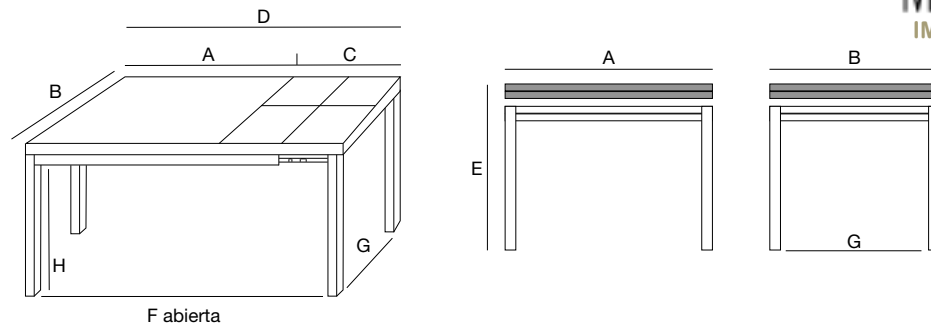
Pintura texturizada | Barniz
Peinture texturée | Vernis

30

Efecto Cristal, marino Madera o marino Metal
Effect Verre, marine Bois ou marine Metal

10

MARBELLA



NO SE FABRICAN MEDIDAS ESPECIALES

DATOS TÉCNICOS | Fiche technique

Largo Ancho	A	B	C	D	E	F	F abierta	G	H	■ ■	⊙	⊙ +
120 x 70	120	70	40x2	200	75	104	184	54	66	2	6	10
130 x 80	130	80	45x2	220	75	111	201	61	66	2	6	10
140 x 80	140	80	45x2	230	75	121	211	61	66	2	6	10

Medida mínima | *Dimension minimale* 120 x 70
 Medida máxima | *Dimension maximale*..... 140 x 80

■ ■ Número extensibles
Numero rallonges

⊙ Plazas mesa cerrada
Siège table fermée

⊙ + Plazas mesa abierta
Siège table ouverte

(El número de plazas es orientativo)

➔ **VERSIÓN MADERA**
Bois

Sección
 Pata | *Pied*
 Cuadradas de 70x70 (mesa 120x70) y 90x90 (mesas 130x80 y 140x80)

Armazón de 65 mm madera | *Structure de 65 mm bois*

VERSIÓN EXTENSIBLE

Extensibles
 Tipo libro

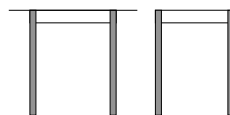
↕ Nivelación
 Extensible-Encimera

Guías Telescópicas
Guides Telescopiques

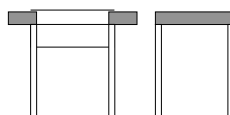
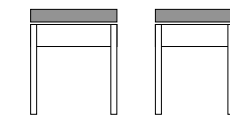
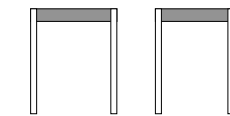
Pata móvil con rueda
 (sólo en versión extensible)

MATERIALES
Matériaux

Patas | Pieds
 Madera Haya | *Bois Hêtre*



Armazón | Structure
 Madera Haya | *Bois Hêtre*



Encimera | Plateau
 Laminado | *Stratifié*
 Cristal Templado | *Verre Trempé*
 Porcelánico | *Céramique*
Silestone | Dekton | Neolith | Sapienstone

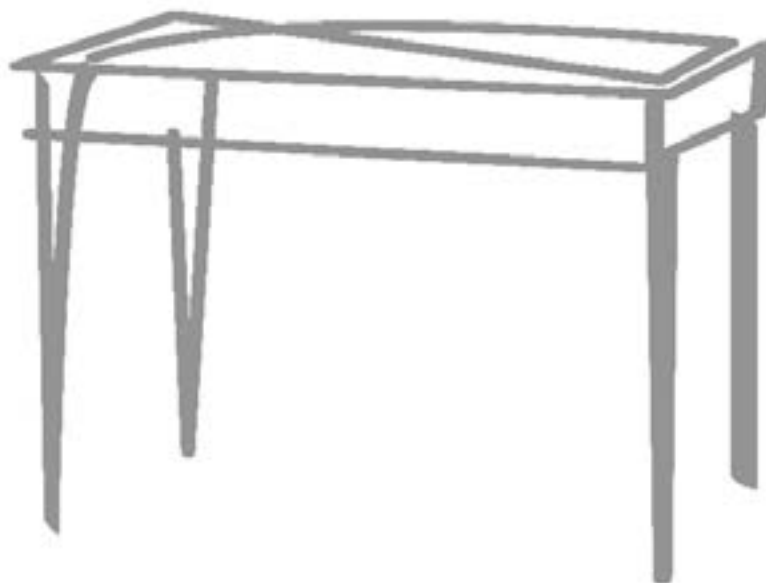
Extensibles | Rallonges
 Laminado | *Stratifié*



ESPEJOR ENCIMERA con extensibles
Épaisseur avec rallonges

Laminado <i>Stratifié</i>	19 mm		19 mm Laminado 19 mm Stratifié
Cristal <i>Verre</i>	19 mm		4 mm Cristal 4 mm Verre 15 mm Laminado 15 mm Stratifié
Cristal Antirayas <i>Verre Antirayure</i>	18 mm		6 mm Cristal Antirayas 6 mm Verre Antirayure 12 mm Laminado 12 mm Stratifié
Porcelánico <i>Céramique</i>	18 mm		3 mm Porcelánico 3 mm Céramique 5 mm Cristal 5 mm Verre 10 mm Laminado 10 mm Stratifié
Silestone Dekton Neolith Sapienstone	20 mm		12 mm Piedra* 12 mm Couvercle 8 mm Laminado 8 mm Stratifié

* Piedra = Silestone, Dekton, Neolith, Sapienstone
(Dekton de 8 mm, Laminado 10 mm, Total 18 mm)



Mesas Extensibles Alas

Tables Extensible: Rallonges



CÁCERES

MODERNA Y SOFISTICADA

MODERN AND SOPHISTICATED

MODERN ET SOPHISTIQUE





Composición:
Encimera laminado CERAMIMADERA BLANCO ,
Patas, armazón y frente de cajón madera barniz HAYA BLANQUEADA.
Silla BERCEO, madera barniz HAYA BLANQUEADA, tapicería WINSTON PRALINÉ.



CUBERTERO DE MADERA



PATAS PIRAMIDALES

 **DEKTON®**
designed by COSENTINO



Composición:
Encimera DEKTON KHALO.
Patas armazón y frente de cajón madera barniz HAYA BLANQUEADA.
Silla BERCEO, madera barniz HAYA BLANQUEADA, tapicería WINSTON PIZARRA.

Encimeras en
Cristal Templado 4 mm
en un gran surtido de
COLORES



Cumple con la norma EN-121510-1

**Mayor resistencia al choque térmico, al impacto, a la compresión,
a la flexión y a la torsión.**



Composición:
Encimera cristal ALUMINIO. Patas, armazón y frente de cajón madera barniz CEREZO-10.
Silla MÉRIDA, madera barniz CEREZO-10, tapicería WINSTON PRALINÉ.

CÁCERES HAYA

ACABADO LAMINADO | *Stratifié*

	Medidas Dimension	Laminado Stratifié Cat. 1	Laminado Stratifié Cat. 2	Laminado Stratifié Cat. 3
EXTENSIBLES	100 x 50 100 x 60	480	510	610
	105 x 65 110 x 70	495	525	640
	120 x 80 130 x 90	515	560	745

* Producto en Stock (plazo de entrega habitual)
* Producto medida especial (consultar plazo de entrega)

	Medidas Dimension	Laminado Stratifié Cat. 1	Laminado Stratifié Cat. 2	Laminado Stratifié Cat. 3
FIJAS	100 x 50 100 x 60	395	410	470
	105 x 65 110 x 70	405	425	495
	120 x 80 130 x 90	420	450	570

* Producto en Stock (plazo de entrega habitual)
* Producto medida especial (consultar plazo de entrega)

ACABADO CRISTAL | *Verre*

	Medidas Dimension	Cristal Verre	Cristal Blanco Óptico Verre Bl. Optique	Cristal Antirayas V. Antirayures
EXTENSIBLES	100 x 50 100 x 60	575	595	740
	105 x 65 110 x 70	595	620	825
	120 x 80 130 x 90	630	655	975

* Producto en Stock (plazo de entrega habitual)
* Producto medida especial (consultar plazo de entrega)

	Medidas Dimension	Cristal Verre	Cristal Blanco Óptico Verre Bl. Optique	Cristal Antirayas V. Antirayures
FIJAS	100 x 50 100 x 60	470	490	555
	105 x 65 110 x 70	465	495	620
	120 x 80 130 x 90	505	535	745

* Producto en Stock (plazo de entrega habitual)
* Producto medida especial (consultar plazo de entrega)

ACABADO PORCELÁNICO | *Céramique*

	Medidas Dimension	Porcelánico Cerámique Cat. 1	Porcelánico Cerámique Cat. 2	Medidas Dimension	Porcelánico Cerámique Cat. 1	Porcelánico Cerámique Cat. 2
EXTENSIBLES	100 x 50 100 x 60	745	810	100 x 50 100 x 60	555	625
	105 x 65 110 x 70	835	930	105 x 65 110 x 70	630	725
	120 x 80 130 x 90	975	1095	120 x 80 130 x 90	725	840

* Producto en Stock (plazo de entrega habitual)
* Producto medida especial (consultar plazo de entrega)

* Producto en Stock (plazo de entrega habitual)
* Producto medida especial (consultar plazo de entrega)

MESAS		EXTENSIBLES			FIJAS		
Medidas		100x50 100x60	105x65 110x70	120x80 130x90	100x50 100x60	105x65 110x70	120x80 130x90
Neolith 12 mm		745	850	925	665	795	905
Sapienstone 12 mm		885	975	1110	810	915	1090
Silestone 12 mm	G1	695	750	815	615	695	835
	G2	715	775	855	630	720	865
	G3	725	795	880	650	735	885
	G4	755	830	915	675	775	930
	G5	775	850	965	695	800	960
	G6	815	905	1050	735	850	1030
Dekton 8 mm	G0	755	825	915	675	770	920
	G1	795	890	985	710	815	980
	G2	825	905	1045	745	855	1025
	G3	865	950	1110	775	895	1080
	G4	910	1015	1200	830	960	1155
Dekton 12 mm	G0	775	850	955	700	795	945
	G1	820	905	1035	740	850	1020
	G2	855	950	1105	775	895	1075
	G3	895	1000	1180	815	945	1135
	G4	950	1070	1280	870	1015	1230

* Producto en Stock (plazo de entrega habitual)

* Producto medida especial (consultar plazo de entrega)

Elige cualquier modelo de sus colecciones en espesor de 12 mm - www.neolith.comDisponibles ROVERE BAI0 y BUCKSKIN en espesor de 12 mm - www.cupastone.comElige cualquier modelo de sus colecciones en espesor de 12 mm - www.silestone.comElige cualquier modelo de sus colecciones en espesor de 8 y 12 mm - www.dekton.comOTRAS OPCIONES | *Plus value*PATAS Y ARMAZÓN | *PIEDS ET STRUCTURE*OTROS | *AUTRES*

Pintura texturizada | Barniz 30
Peinture texturée | Vernis

Cubерtero mediano | pequeño PVC gris 10
Range couverts petit | moyen PVC gris

Cubерtero grande PVC gris 20
Range couverts grands PVC

CANTOS | *CHANTS*

Efecto Cristal, marino Madera o marino Metal 10
Effect Verre, marine Bois ou marine Metal

Cubерtero de Madera 60
Range couverts Bois

CÁCERES ROBLE

ACABADO LAMINADO | *Stratifié*

	Medidas Dimension	Laminado Stratifié Cat. 1	Laminado Stratifié Cat. 2	Laminado Stratifié Cat. 3
EXTENSIBLES	100 x 50 100 x 60	520	550	650
	105 x 65 110 x 70	535	565	680
	120 x 80 130 x 90	555	600	795

* Producto en Stock (plazo de entrega habitual)

* Producto medida especial (consultar plazo de entrega)

	Medidas Dimension	Laminado Stratifié Cat. 1	Laminado Stratifié Cat. 2	Laminado Stratifié Cat. 3
FIJAS	100 x 50 100 x 60	435	450	510
	105 x 65 110 x 70	445	465	535
	120 x 80 130 x 90	460	490	610

* Producto en Stock (plazo de entrega habitual)

* Producto medida especial (consultar plazo de entrega)

ACABADO CRISTAL | *Verre*

	Medidas Dimension	Cristal Verre	Cristal Blanco Óptico Verre Bl. Optique	Cristal Antirayas V. Antirayures
EXTENSIBLES	100 x 50 100 x 60	615	635	780
	105 x 65 110 x 70	635	660	865
	120 x 80 130 x 90	670	695	1015

* Producto en Stock (plazo de entrega habitual)

* Producto medida especial (consultar plazo de entrega)

	Medidas Dimension	Cristal Verre	Cristal Blanco Óptico Verre Bl. Optique	Cristal Antirayas V. Antirayures
FIJAS	100 x 50 100 x 60	510	530	595
	105 x 65 110 x 70	505	535	660
	120 x 80 130 x 90	545	575	785

* Producto en Stock (plazo de entrega habitual)

* Producto medida especial (consultar plazo de entrega)

ACABADO PORCELÁNICO | *Céramique*

	Medidas Dimension	Porcelánico Céramique Cat. 1	Porcelánico Céramique Cat. 2	Medidas Dimension	Porcelánico Céramique Cat. 1	Porcelánico Céramique Cat. 2
EXTENSIBLES	100 x 50 100 x 60	785	850	100 x 50 100 x 60	595	665
	105 x 65 110 x 70	875	970	105 x 65 110 x 70	670	765
	120 x 80 130 x 90	1015	1135	120 x 80 130 x 90	765	880

* Producto en Stock (plazo de entrega habitual)

* Producto medida especial (consultar plazo de entrega)

* Producto en Stock (plazo de entrega habitual)

* Producto medida especial (consultar plazo de entrega)

CÁCERES ROBLE

ACABADO NEOLITH | SILESTONE | DEKTON | SAPIENSTONE

MESAS		EXTENSIBLES			FIJAS		
Medidas		100x50 100x60	105x65 110x70	120x80 130x90	100x50 100x60	105x65 110x70	120x80 130x90
Neolith 12 mm		785	890	965	705	835	945
Sapienstone 12 mm		925	1015	1150	850	955	1130
Silestone 12 mm	G1	735	790	855	655	735	875
	G2	755	815	895	670	760	905
	G3	765	835	920	690	775	925
	G4	795	870	955	715	815	970
	G5	815	890	1005	735	840	1000
	G6	855	945	1090	775	890	1070
Dekton 8 mm	G0	795	865	955	715	810	960
	G1	835	930	1025	750	855	1020
	G2	865	945	1085	785	895	1065
	G3	905	990	1150	815	935	1120
	G4	950	1055	1240	870	1000	1195
Dekton 12 mm	G0	815	890	995	740	835	985
	G1	860	945	1075	780	890	1060
	G2	895	990	1145	815	935	1115
	G3	935	1040	1220	855	985	1175
	G4	990	1110	1320	910	1055	1270

* Producto en Stock (plazo de entrega habitual)

* Producto medida especial (consultar plazo de entrega)



Elige cualquier modelo de sus colecciones en espesor de 12 mm - www.neolith.com



Disponibles ROVERE BAI0 y BUCKSKIN en espesor de 12 mm - www.cupastone.com



Elige cualquier modelo de sus colecciones en espesor de 12 mm - www.silestone.com



Elige cualquier modelo de sus colecciones en espesor de 8 y 12 mm - www.dekton.com

OTRAS OPCIONES | *Plus value*

PATAS Y ARMAZÓN | *PIEDS ET STRUCTURE*

OTROS | *AUTRES*

Barniz
Vernis 30

Cubertero mediano | pequeño PVC gris
Range couverts petit | moyen PVC gris 10

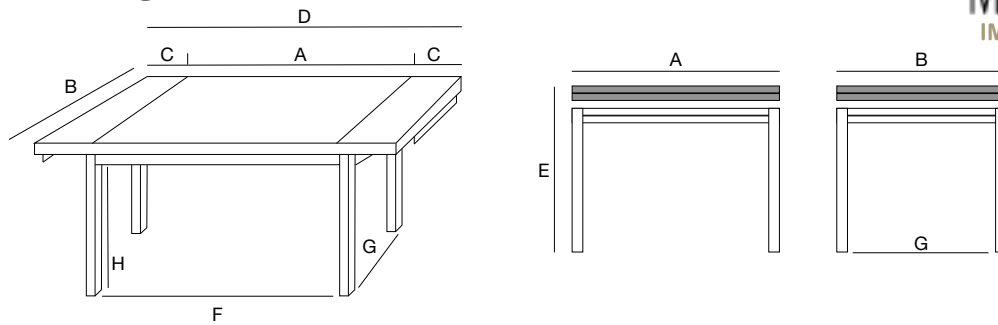
Cubertero grande PVC gris
Range couverts grands PVC 20

CANTOS | *CHANTS*

Efecto Cristal, marino Madera o marino Metal
Effect Verre, marine Bois ou marine Metal 10

Cubertero de Madera
Range couverts Bois 60

CÁCERES



SE FABRICAN MEDIDAS ESPECIALES SÓLO EN MESA FIJA

DATOS TÉCNICOS | Fiche technique

Largo Ancho	A	B	C	D	E/E*	F	G	H	■ ■	👤	👤 +
100 x 50	100	50	30 x 2	160	77	87	37	64	2	4	4
100 x 60	100	60	30 x 2	160	77	87	47	64	2	6	6
105 x 65	105	65	30 x 2	165	77	92	52	64	2	6	6
110 x 70	110	70	30 x 2	170	77	97	57	64	2	6	6
120 x 80	120	80	30 x 2	180	77	107	67	64	2	6	6
130 x 90	130	90	30 x 2	190	77	117	77	64	2	6	6

(*) E en mesas FIJAS DISMINUYE 19 mm

Medida mínima | Dimension minimale.....100 x 50
Medida máxima | Dimension maximale.....130 x 90

Cajón interior *(ver opciones de cajón pág. 146)
Tiroir

■ ■ Número extensibles
Numero rallonges

👤 Plazas mesa cerrada
Siège table fermée

👤 + Plazas mesa abierta
Siège table ouverte

(El número de plazas es orientativo)

VERSIÓN MADERA
Bois

Sección
Pata | Pied
Piramidal de 60 a 35 mm

Armazón de 105 mm Madera | Structure de 105 mm Bois
Grosor de 24 mm | Épaisseur de 24 mm

VERSIÓN EXTENSIBLE

VERSIÓN FIJA

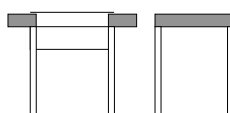
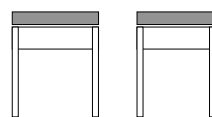
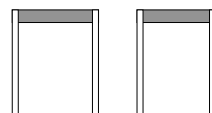
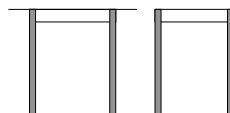
↑ Extensible
Elevables

Guías Automáticas
Guides Automatiques

MATERIALES Matériaux

Patas | Pieds
Madera Haya | Bois Hêtre
Madera Roble | Bois Chêne

**Armazón y Frente de Cajón
Structure et Façade du Tiroir**
Madera Haya | Bois Hêtre
Madera Roble | Bois Chêne



Encimera | Plateau
Laminado | Stratifié
Cristal Templado | Verre Trempé
Porcelánico | Céramique
Silestone | Dekton | Neolith | Sapienstone

Extensibles | Rallonges
Laminado | Stratifié
Cristal Templado | Verre Trempé
Porcelánico | Céramique
Laminado | Stratifié

↓ ↑ **ESPESOR ENCIMERA con extensibles**
Épaisseur avec rallonges

Laminado <i>Stratifié</i>	38 mm		19 mm Laminado 19 mm <i>Stratifié</i> 19 mm Laminado 19 mm <i>Stratifié</i>
Cristal <i>Verre</i>	38 mm		4 mm Cristal 4 mm <i>Verre</i> 15 mm Laminado 15 mm <i>Stratifié</i> 4 mm Cristal 4 mm <i>Verre</i> 15 mm Laminado 15 mm <i>Stratifié</i>
Cristal Antirayas <i>Verre Antirayure</i>	36 mm		6 mm Cristal Antirayas 6 mm <i>Verre Antirayure</i> 12 mm Laminado 12 mm <i>Stratifié</i> 6 mm Cristal Antirayas 6 mm <i>Verre Antirayure</i> 12 mm Laminado 12 mm <i>Stratifié</i>
Porcelánico <i>Céramique</i>	36 mm		3 mm Porcelánico 3 mm <i>Céramique</i> 5 mm Cristal 5 mm <i>Verre</i> 10 mm Laminado 10 mm <i>Stratifié</i> 3 mm Porcelánico 3 mm <i>Céramique</i> 5 mm Cristal 5 mm <i>Verre</i> 10 mm Laminado 10 mm <i>Stratifié</i>
Silestone Dekton Neolith Sapienstone	39 mm		12 mm Piedra* 12 mm <i>Couvercle</i> 8 mm Laminado 8 mm <i>Stratifié</i> 19 mm Laminado 19 mm <i>Stratifié</i>

* Piedra = Silestone, Dekton, Neolith, Sapienstone
(Dekton de 8 mm, Laminado 10 mm, Total 18 mm)

↓ ↑ **ESPESOR ENCIMERA mesa fija**
Épaisseur sans rallonges

Laminado <i>Stratifié</i>	19 mm		19 mm Laminado 19 mm <i>Stratifié</i>
Cristal <i>Verre</i>	19 mm		4 mm Cristal 4 mm <i>Verre</i> 15 mm Laminado 15 mm <i>Stratifié</i>
Cristal Antirayas <i>Verre Antirayure</i>	18 mm		6 mm Cristal Antirayas 6 mm <i>Verre Antirayure</i> 12 mm Laminado 12 mm <i>Stratifié</i>
Porcelánico <i>Céramique</i>	18 mm		3 mm Porcelánico 3 mm <i>Céramique</i> 5 mm Cristal 5 mm <i>Verre</i> 10 mm Laminado 10 mm <i>Stratifié</i>
Silestone Dekton Neolith Sapienstone	20 mm		12 mm Piedra* 12 mm <i>Couvercle</i> 8 mm Laminado 8 mm <i>Stratifié</i>

* Piedra = Silestone, Dekton, Neolith, Sapienstone
(Dekton de 8 mm, Laminado 10 mm, Total 18 mm)

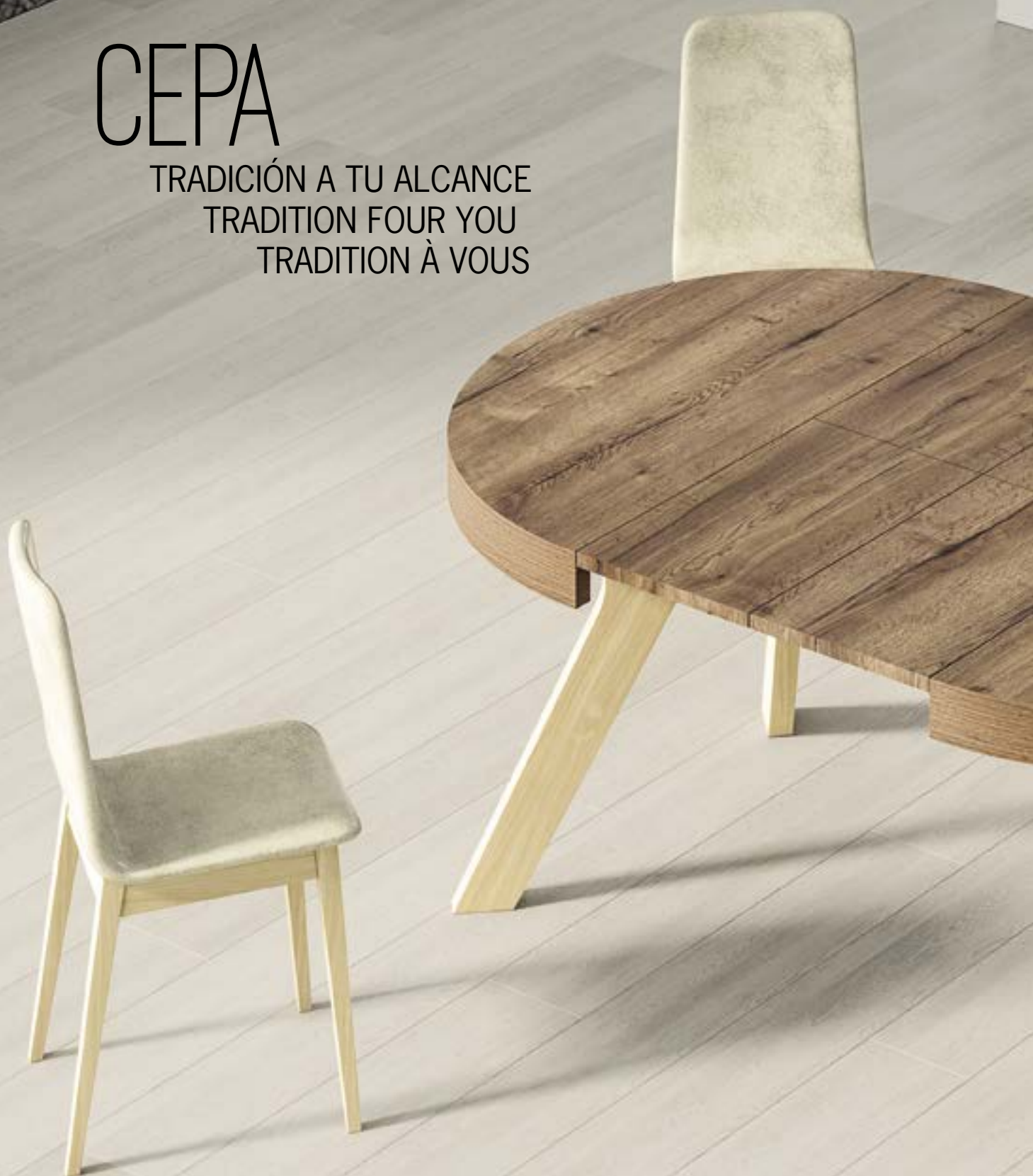
Mesas Redondas

Tables Rondes



CEPA

TRADICIÓN A TU ALCANCE
TRADITION FOUR YOU
TRADITION À VOUS



Composición:

**Encimera laminado HALIFAX OSCURO, patas madera barniz HAYA NATURAL.
Silla BERCEO, madera barniz HAYA NATURAL, tapicería WINSTON HUMO.**



CEPA EXTENSIBLE



Composición:
Encimera laminado HALIFAX OSCURO, patas madera texturizado NEGRO,
Silla IBIZA, madera texturizado NEGRO, tapicería WINSTON HABANA.



CEPA FIJA



Composición:

**Encimera laminado ROBLE ANTIC, patas madera barniz CEREZO OSCURO,
Silla MILLÁN, madera barniz CEREZO OSCURO, tapicería WINSTON REGALIZ.**



Composición:
Encimera laminado BLANCO, patas madera texturizado BLANCO,
Silla PALMA, madera texturizado BLANCO, tapicería WINSTON PIZARRA.

CEPA extensible

CANTOS DISPONIBLES:
BLANCO
ROBLE ANTIC
HALIFAX OSCURO

ACABADO LAMINADO | *Stratifié*

Medidas Dimension	Laminado BLANCO <i>Stratifié Blanc</i>	Laminado ROBLE ANTIC <i>Stratifié Roble Antic</i>	Laminado HALIFAX OSCURO <i>Stratifié Halifax Oscuro</i>
100	1115	1115	1145
110	1145	1145	1185
120	1175	1175	1215

* Producto en Stock (plazo de entrega habitual)

* Producto medida especial (consultar plazo de entrega)

OTRAS OPCIONES | *Plus value*

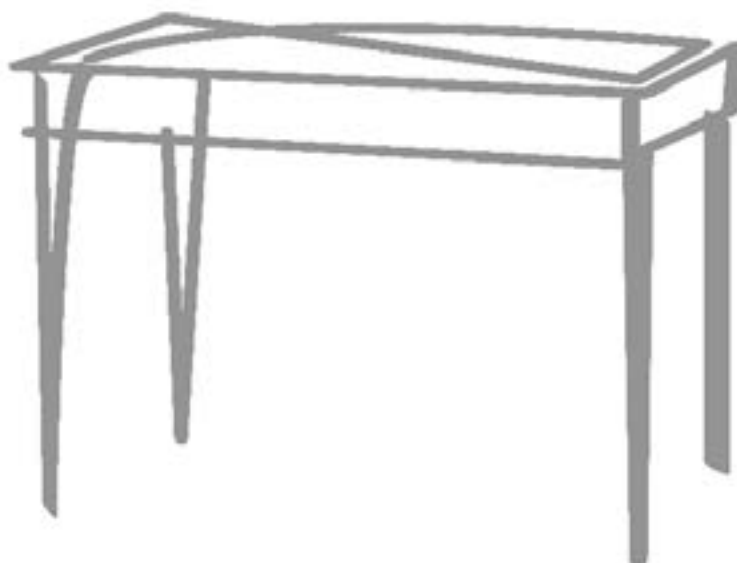
PATAS | PIEDS

Pintura texturizada
Peinture texturée

40

Barniz
Vernis

40



BARNIZADOS

Los BARNICES que se aplican en los productos de MESINOR son de alta resistencia, elasticidad y calidad.

Productos monocomponentes o bicomponentes con una amplia gama de acabados, todos ellos homologados con las normas internacionales vigentes.

APLICACIÓN.

MESINOR cuenta con una cabina de pintura totalmente aislada para garantizar el mejor de los acabados.

Todos nuestro productos se les aplica al menos 2 IMPRIMACIONES, para un acabado final óptimo con toda la garantía de CALIDAD MESINOR.

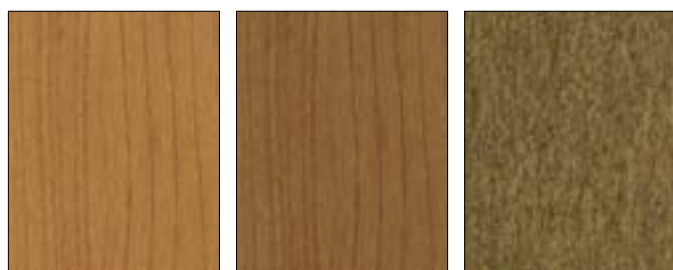
EL ACABADO DE BARNIZ BASE (ESTÁNDAR) PARA NUESTRA MADERA ES EL HAYA O ROBLE NATURAL.

BARNICES I Vernis

PARA MADERA DE HAYA I *Pour Hêtre*

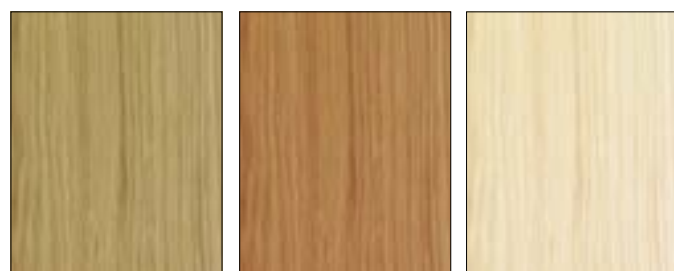


H-01 HAYA NATURAL H-02 HAYA NATURAL 02 H-03 HAYA BLANQUEADA



H-04 CEREZO 10 H-05 CEREZO 20 H-06 CEREZO OSCURO

PARA MADERA ROBLE I *Pour Chêne*



R-01 ROBLE NATURAL R-02 ROBLE NATURAL 02 R-03 ROBLE BLANQUEADO



R-04 CEREZO 10 R-05 CEREZO 20 R-06 CEREZO OSCURO

EN EL ACABADO DEL PRODUCTO FINAL PUEDEN SURGIR VARIACIONES DE COLOR

CANTOS DISPONIBLES:
BLANCO
ROBLE ANTIC
HALIFAX OSCURO

ACABADO LAMINADO | *Stratifié*

Medidas <i>Dimension</i>	Laminado BLANCO <i>Stratifié Blanc</i>	Laminado ROBLE ANTIC <i>Stratifié Roble Antic</i>	Laminado HALIFAX OSCURO <i>Stratifié Halifax Oscuro</i>
100	720	720	740
110	750	750	770
120	775	775	805

* Producto en Stock (plazo de entrega habitual)

* Producto medida especial (consultar plazo de entrega)

CANTOS DISPONIBLES:
BLANCO
ROBLE ANTIC
HALIFAX OSCURO

ACABADO CRISTAL | *Verre*

Medidas <i>Dimension</i>	Cristal Verre	Cristal Blanco Óptico <i>Verre Bl. Optique</i>	Cristal Antirrayas <i>V. Antirayures</i>
100	935	860	1045
110	880	915	1130
120	930	970	1230

* Producto en Stock (plazo de entrega habitual)

* Producto medida especial (consultar plazo de entrega)

CANTOS DISPONIBLES:
BLANCO
ROBLE ANTIC
HALIFAX OSCURO

ACABADO PORCELÁNICO | *Céramique*

Medidas <i>Dimension</i>	Porcelánico <i>Céramique</i> Cat. 1	Porcelánico <i>Céramique</i> Cat. 2
100	1130	1365

* Producto en Stock (plazo de entrega habitual)

* Producto medida especial (consultar plazo de entrega)

CANTOS DISPONIBLES:
BLANCO
ROBLE ANTIC
HALIFAX OSCURO

ACABADO NEOLITH | SILESTONE | DEKTON

MESAS	FIJAS		
Medidas	100	110	120
Neolith 12 mm	1265	-	-
Silestone 12 mm	G1	1235	1325
	G2	1270	1375
	G3	1290	1400
	G4	1340	1460
	G5	1375	1500
	G6	1445	1590
Dekton 8 mm	G0	1390	1510
	G1	1450	1585
	G2	1500	1650
	G3	1565	1720
	G4	1650	1820

* Producto en Stock (plazo de entrega habitual)

* Producto medida especial (consultar plazo de entrega)



Elige cualquier modelo de sus colecciones en espesor de 12 mm - www.neolith.com



Elige cualquier modelo de sus colecciones en espesor de 12 mm - www.silestone.com



Elige cualquier modelo de sus colecciones en espesor de 8 mm - www.dekton.com

OTRAS OPCIONES | *Plus value*

PATAS | PIEDS

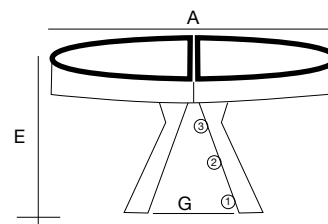
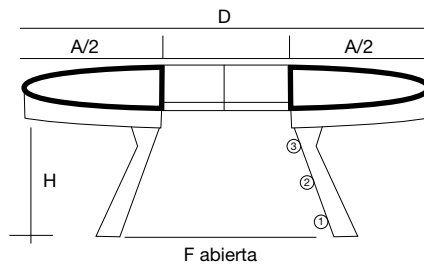
Pintura texturizada
Peinture texturée

40

Barniz
Vernis

40

CEPA



NO SE FABRICAN MEDIDAS ESPECIALES

DATOS TÉCNICOS | Fiche technique

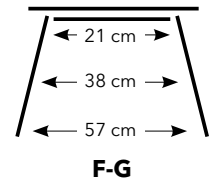
Diámetro	A	C	D	E	F	F1 abierta	F2 abierta	F3 abierta	G	H	■ ■	👤	👤 +
100	100	25 x 2	150	77	21	106	86	70	21	68	2	4	6
110	110	28 x 2	166	77	21	113	93	77	21	68	2	5	7
120	120	35 x 2	190	77	21	128	108	92	21	68	2	6	8

Medida mínima | *Dimension minimale* 100
 Medida máxima | *Dimension maximale* 120

■ ■ Número extensibles
Numero rallonges

👤 Plazas mesa cerrada
Siège table fermée

👤 + Plazas mesa abierta
Siège table ouverte
(El número de plazas es orientativo)



➔ VERSIÓN MADERA
Bois

Sección
Pata | *Pied*
100/210x40

Armazón + faldón (embellecedor) de 90 mm | *Structure + jupe (garniture) de 90 mm*

VERSIÓN EXTENSIBLE

Extensibles
Tipo libro

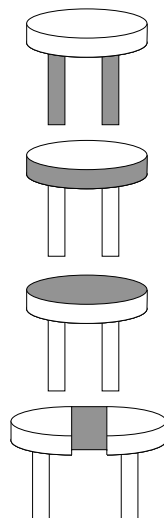
↕ Nivelación
Extensible-Encimera

Guías telescópicas
Guides Telescopiques

MATERIALES
Matériaux

Patas | *Pieds*
Madera Haya | *Bois Hêtre*

Armazón | *Structure*
Madera Haya | *Bois Hêtre*



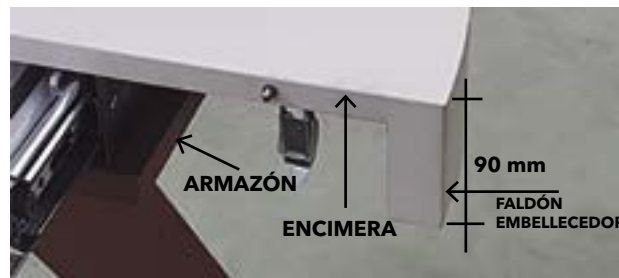
EXTENSIBLES

FIJAS

Encimera | *Plateau*
Laminado | *Stratifié*

Encimera | *Plateau*
Laminado | *Stratifié*
Cristal Templado | *Verre Trempé*
Porcelánico | *Céramique*
Neolith | Silestone | Dekton

Extensibles | *Rallonges*
Laminado | *Stratifié*



Detalle Encimera y Faldón embellecedor Mesa Cepa.

↓ ↑ **ESPESOR ENCIMERA con extensibles (incluido armazón más faldón)**
Épaisseur avec rallonges

Laminado <i>Stratifié</i>	90 mm		90 mm Laminado 90 mm Stratifié
-------------------------------------	-------	--	---

↓ ↑ **ESPESOR ENCIMERA mesa fija (incluido armazón más faldón)**
Épaisseur sans rallonges

Laminado <i>Stratifié</i>	90 mm		90 mm Laminado 90 mm Stratifié
Cristal <i>Verre</i>	94 mm		4 mm Cristal 4 mm Verre 90 mm Laminado 90 mm Stratifié
Cristal Antirayas <i>Verre Antirayure</i>	96 mm		6 mm Cristal Antirayas 6 mm Verre Antirayure 90 mm Laminado 90 mm Stratifié
Porcelánico <i>Céramique</i>	98 mm		3 mm Porcelánico 3 mm Céramique 5 mm Cristal 5 mm Verre 90 mm Laminado 90 mm Stratifié
Silestone Dekton Neolith Sapienstone	102 mm		12 mm Piedra* 12 mm Couvercle 90 mm Laminado 90 mm Stratifié

* Piedra = Silestone, Dekton, Neolith, Sapienstone
(Dekton de 8 mm, Laminado 90 mm, Total 98 mm)

📦 **EMBALAJE**
Emballage

El embalaje de esta mesa es de dos bultos:
1° / contiene la encimera y armazón
2° / contiene las patas y tornillería

L'emballage de cette table est de deux colis:
1° / contenant le plateau
2° / contenant les pieds et les vis

COLECCIÓN CRISTAL

Collection Verre



COPA

ESTILO PURO

PURE STYLE

STYLE PUR



Composición:
Encimera cristal TRANSPARENTE de 10 mm.
Pie y peana en INOX.
Silla JUNO, armazón EPOXY ALUMINIO, tapicería MICHIGAN AZUL.





Composición:
Encimera cristal TRANSPARENTE de 10 mm.
Pie y peana texturizado BLANCO.
Silla RÚA, armazón EPOXY ALUMINIO, tapicería MICHIGAN HIELO.



Composición:
Encimera cristal TRANSPARENTE de 10 mm.
Pie y peana EPOXY ALUMINIO.
Silla TURZA, armazón EPOXY ALUMINIO, tapicería MICHIGAN MELOCOTÓN.

DETALLE PIEZA UNIÓN INOX



Medidas
DimensionCristal templado 10 mm transparente
Verre trempé 10 mm transparent

60	430
70	445
80	460
90	490
100	520

* Producto medida especial (consultar plazo de entrega)

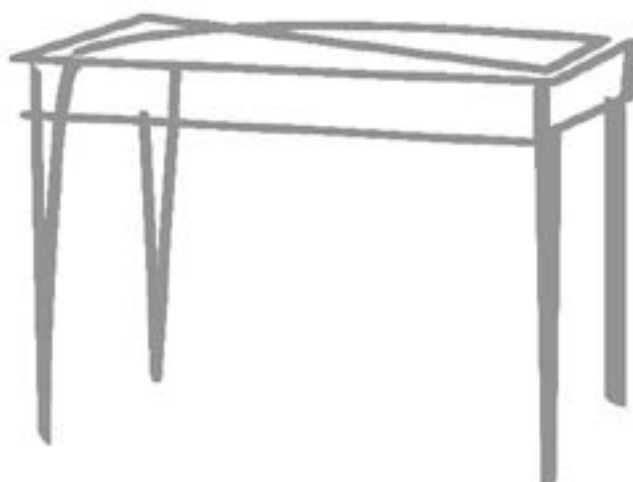
OTRAS OPCIONES | *Plus value*

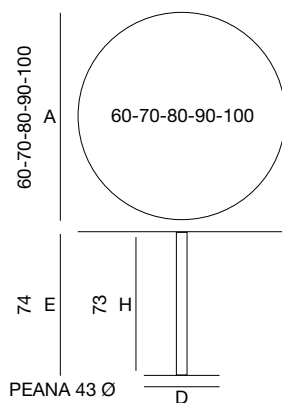
PIE | PIEDS

Pintura texturizada | Epoxy Aluminio 15
Peinture texturée | Epoxy Aluminio

PEANA | BASE CENTRAL

Pintura texturizada | Epoxy Aluminio 15
Peinture texturée | Epoxy Aluminio





NO SE FABRICAN MEDIDAS ESPECIALES

DATOS TÉCNICOS | *Fiche technique*

Diámetro	A	E	H	Personas
60	60	74	73	2
70	70	74	73	2
80	80	74	73	3
90	90	74	73	4
100	100	74	73	4

Medida mínima | *Dimension minimale* 60
 Medida máxima | *Dimension maximale* 100

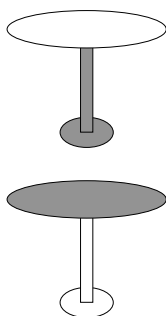
Personas mesa cerrada
Siège table fermée
 (El número de plazas es orientativo)

➔ VERSIÓN METAL
Métallique Peana 43 | Base Central 43

○ VERSIÓN FIJA ○ Sección Pie
 80 mm

MATERIALES
Matériaux

Pie y peana | *Pied et base central*
 Metal inox | *Métallique inox*



Encimera | *Plateau*
 Cristal Templado | *Verre Trempé*

↕ **ESPESOR ENCIMERA fija**
Épaisseur avec rallonges

Cristal <i>Verre</i>	10 mm		10 mm Cristal 10 mm Verre
--------------------------------	-------	--	------------------------------------



CAJÓN REFORZADO SISTEMA MESINOR

Nuestros cajones están fabricados con un sistema reforzado para garantizar su uso óptimo. Montados con torillos dobles por los laterales y perímetro rebajado para embutir tablero de 4 mm encolado. Gran **dureza y durabilidad.**



Cajón **ENTERO**



Cajón **PARTIDO**



Cajón **MADERA**



Cajón **ENTERO**
con cubertero **GRANDE**



Cajón **PARTIDO**
con cubertero **MEDIANO**



Cajón **PARTIDO**
con cubertero **PEQUEÑO**



Cubertero **GRANDE** PVC GRIS
MEDIDA: 64,5 x 44



Cubertero **MEDIANO** PVC GRIS
MEDIDA: 36,5 x 44



Cubertero **PEQUEÑO** PVC GRIS
MEDIDA: 25 x 44



Cubertero **MADERA**
MEDIDA: 67,5 x 47,5

TABLA RESUMEN

Medidas Cajón	Modelo Mesa	Tipo Cajón	Cubertero Pequeño/Mediano	Cubertero Grande	Cubertero Madera
68 x 48	COMPLET	Partido/Entero	Sí (sólo partido)	Sí	Sí
	CLAUDIA	Partido/Entero	Sí (sólo partido)	Sí	Sí
	CÁCERES	Partido/Entero	Sí (sólo partido)	Sí	Sí



TACO SILLA
PVC GRIS, BLANCO,
NEGRO
Puntos: 0,90

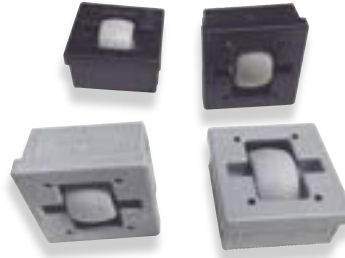


TACO TABURETE
PVC GRIS, BLANCO,
NEGRO
Puntos: 0,90

TACO MESA
PVC GRIS, BLANCO,
NEGRO
Puntos: 1,80



JUEGO RUEDAS
FRENO IMPERIUM
Altura del taco
al suelo 6 cm
Puntos: 125



TACO RUEDA MESA
PVC GRIS, BLANCO,
NEGRO
Puntos: 2.50



ASIENTO TAPIZADO 1-2
Puntos: 23

COSTURA TAPIZADO
Hilo de 20
POSIBILIDAD DE COLORES
NEGRO, ROJO FERRARI Y PIEDRA
Puntos: 40



JUEGO PATAS BÁSICO
Metal 50x50
Puntos: 80



JUEGO PATAS
Madera Haya 55x55
Puntos: 105



JUEGO PATAS
Metal Roble 50x50
Puntos: 120



JUEGO PATAS M. FIJA
Metal 50x50
Puntos: 80



JUEGO PATAS M. FIJA
Metal 55x55
Puntos: 105



JUEGO PATAS M. FIJA
Metal Roble 50x50
Puntos: 120



JUEGO PATAS M. EXTENSIBLE
Metal 50x50
Puntos: 85



JUEGO PATAS M. EXTENSIBLE
Madera Haya 55x55
Puntos: 110



JUEGO PATAS M. EXTENSIBLE
Madera Roble 50x50
Puntos: 125



NUESTROS CANTOS MARCAN LA DIFERENCIA

En laminados con veta canteamos a la contra para conseguir el efecto de tablón deseado.

CANTO EFECTO MARINO

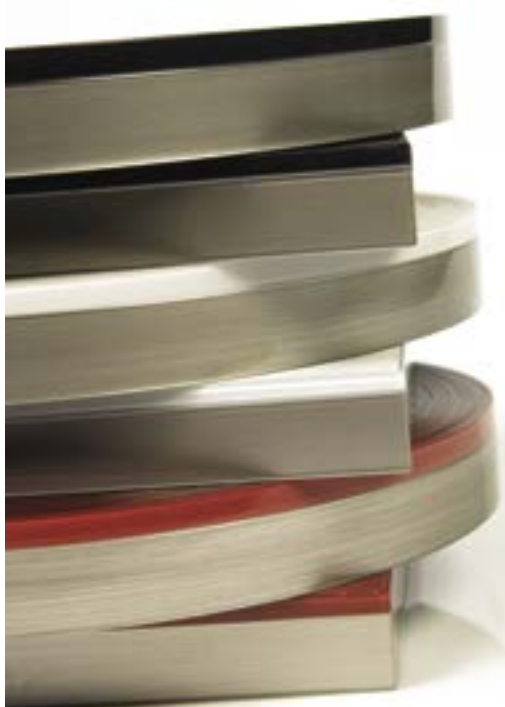


1 - MADERA



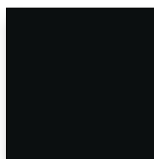
2 - METAL

CANTO EFECTO CRISTAL

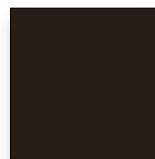


1 - CRISTAL

Disponible en los 6 acabados de AR+



01 NEGRO
2253 NEGRO



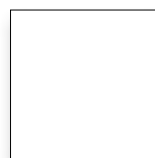
02 CHOCOLATE
2200 DARK CHOCOLATE



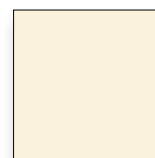
03 BERENJENA
6903 CASSIS



04 BURDEOS
7966 GRANATE



05 BLANCO
3091 BLANCO



06 CREMA
7932 BLANCO ANTIQUE

SILLAS TABURETES SIN RESPALDO

Chaises et Tabourets sans dossier



TABURETES SIN RESPALDO

ÍNDICE

ARMAZÓN METAL

PÁG.

FAMILIA CLAUDIO

PARÍS	151
FEBE.....	152
LUNA	153
CLÍO.....	154
FAMA.....	155
CERES	156
COBA.....	157
NERVA	158

FAMILIA VULCANO

OJA.....	159
VENUS.....	160
IRIS	161
ARES.....	162
TALIA	163

FAMILIA VAR

THOR.....	164
VALI	165
APOLO.....	166
ODÍN	167

FAMILIA CARCASAS MADERA

TURZA	168
RÚA	169
BERLÍN.....	170
GALA	171
JULIA	172
JUNO.....	173
MARTE.....	174
ZEUS.....	175

ARMAZÓN POLIPROPILENO

NOA.....	176
----------	-----

ARMAZÓN MADERA

PÁG.

FAMILIA CARCASAS MADERA

BERCEO.....	177
MILLÁN	178
SORIA.....	179

FAMILIA INCA

IBIZA.....	180
MÉRIDA.....	181
PALMA.....	182
MAHÓN.....	183

TABURETES SIN RESPALDO

CLAUDIO.....	184
VULCANO.....	184
OTON.....	185
VAR.....	185
MARTE.....	186
INCA.....	186

COMBINACIÓN SILLA+TABURETE

SILLAS METÁLICAS	187
SILLAS MADERA.....	187

PRODUCTO SERVICIO INMEDIATO

SILLAS METÁLICAS	188
TABURETES SIN RESPALDO..	188

SILLA PARÍS

NOVEDAD

TEXTURIZADO BLANCO
A PRECIO DEL
EPOXY ALUMINIO



EXTRA
RELLENO
(30 mm)
+15 ptos.



CARACTERÍSTICAS

ARMAZÓN | Structure

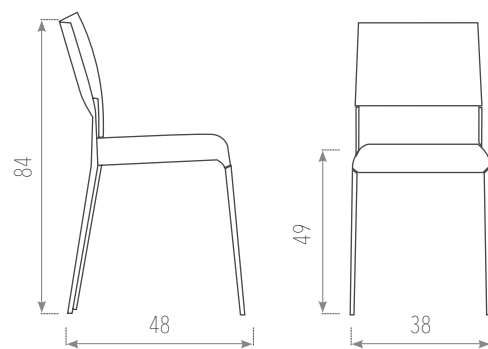
Metálico
Métallique

ASIENTO | Assise

Tapizado
Tissu

Laminado
Stratifié

Madera
Bois



TARIFAS

	Tapizado 1 Tissu 1	Tapizado 2 Tissu 2	Madera Pintura TXI Barniz Bois Peint TXI Vernis	Laminado Stratifié
Epoxy Aluminio Époxy Aluminium	81	85	90	95
Pintura texturizada Peinture texturée	106	110	115	120

SILLA FEBE

TEXTURIZADO BLANCO
A PRECIO DEL
EPOXY ALUMINIO



EXTRA
RELLENO
(30 mm)
+15 pts.

CARACTERÍSTICAS

ARMAZÓN | Structure

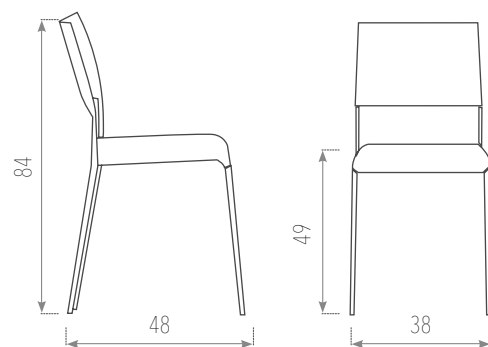
Metálico
Métallique

ASIENTO | Assise

Tapizado
Tissu

Laminado
Stratifié

Madera
Bois



Tapizado 1
Tissu 1

Tapizado 2
Tissu 2

Madera Pintura TX | Barniz
Bois Peint TX | Vernis

Laminado
Stratifié

TARIFAS	Tapizado 1 Tissu 1	Tapizado 2 Tissu 2	Madera Pintura TX Barniz Bois Peint TX Vernis	Laminado Stratifié
Epoxy Aluminio Époxy Aluminium	86	90	95	100
Pintura texturizada Peinture texturée	111	115	120	125

SILLA LUNA

TEXTURIZADO BLANCO
A PRECIO DEL
EPOXY ALUMINIO



EXTRA
RELLENO
(30 mm)
+15 ptos.

CARACTERÍSTICAS

ARMAZÓN | Structure

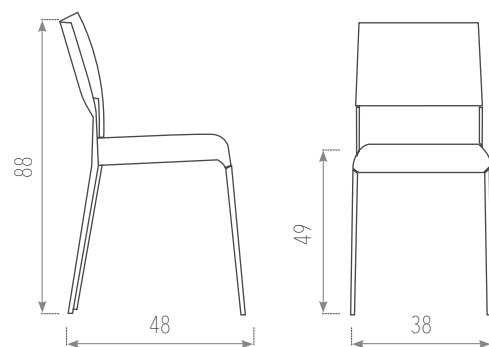
Metálico
Métallique

ASIENTO | Assise

Tapizado
Tissu

Laminado
Stratifié

Madera
Bois



Tapizado 1
Tissu 1

Tapizado 2
Tissu 2

Madera Pintura TX | Barniz
Bois Peint TX | Vernis

Laminado
Stratifié

TARIFAS

Epoxy Aluminio | Époxy Aluminium

78

82

87

92

Pintura texturizada | Peinture texturée

103

107

112

117

SILLA CLÍO

MESINOR
IMPERIUM 2.1

TEXTURIZADO BLANCO
A PRECIO DEL
EPOXY ALUMINIO



EXTRA
RELLENO
(30 mm)
+15 pto.

CARACTERÍSTICAS

ARMAZÓN | Structure

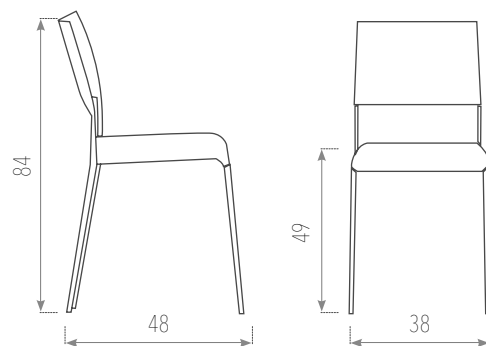
Metálico
Métallique

ASIENTO | Assise

Tapizado
Tissu

Laminado
Stratifié

Madera
Bois



Tapizado 1
Tissu 1

Tapizado 2
Tissu 2

Madera Pintura TX | Barniz
Bois Peint TX | Vernis

Laminado
Stratifié

TARIFAS

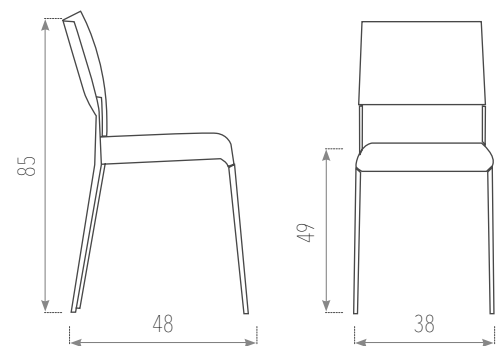
	Tapizado 1 Tissu 1	Tapizado 2 Tissu 2	Madera Pintura TX Barniz Bois Peint TX Vernis	Laminado Stratifié
Epoxy Aluminio Époxy Aluminium	78	82	87	92
Pintura texturizada Peinture texturée	103	107	112	117

SILLA FAMA

MESINOR
IMPERIUM 2.1



**EXTRA
RELLENO**
(30 mm)
+15 pts.



CARACTERÍSTICAS

ARMAZÓN | Structure

Metálico
Métallique

ASIENTO | Assise

Tapizado
Tissu

Laminado
Stratifié

Madera
Bois

Tapizado 1
Tissu 1

Tapizado 2
Tissu 2

Madera Pintura TX | Barniz
Bois Peint TX | Vernis

Laminado
Stratifié

TARIFAS

	Tapizado 1 Tissu 1	Tapizado 2 Tissu 2	Madera Pintura TX Barniz Bois Peint TX Vernis	Laminado Stratifié
Epoxy Aluminio Époxy Aluminium	89	94	99	104
Pintura texturizada Peinture texturée	114	119	124	129

SILLA CERES

MESINOR
IMPERIUM 2.1



**EXTRA
RELLENO**
(30 mm)
+15 ptos.

CARACTERÍSTICAS

ARMAZÓN | Structure

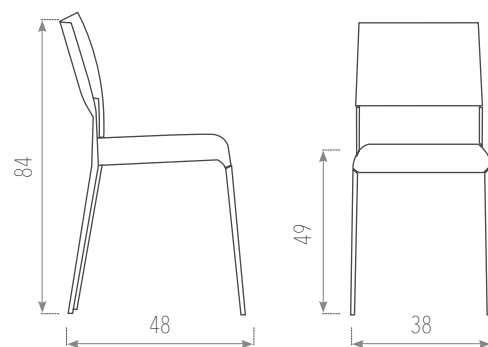
Metálico
Métallique

ASIENTO | Assise

Tapizado
Tissu

Laminado
Stratifié

Madera
Bois



TARIFAS

	Tapizado 1 Tissu 1	Tapizado 2 Tissu 2	Madera Pintura TXI Barniz Bois Peint TXI Vernis	Laminado Stratifié
Epoxy Aluminio Époxy Aluminium	86	90	95	100
Pintura texturizada Peinture texturée	111	115	120	125

SILLA COBA

TEXTURIZADO BLANCO
A PRECIO DEL
EPOXY ALUMINIO

POSIBILIDAD
DE COMBINAR
DOS COLORES
DE TAPIZADO
DIFERENTES
(frente y
respaldo)



NOVEDAD



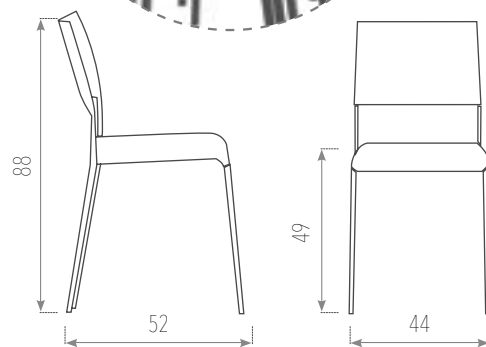
CARACTERÍSTICAS

ARMAZÓN | Structure

Metálico
Métallique

ASIENTO | Assise

Tapizado
Tissu



Tapizado 1
Tissu 1

Tapizado 2
Tissu 2

TARIFAS	Tapizado 1 Tissu 1	Tapizado 2 Tissu 2
Epoxy Aluminio Époxy Aluminium	160	170
Pintura texturizada Peinture texturée	180	190

EN LA COMBINACIÓN DE TAPIZADO DOS COLORES SE COBRARÁ AL PUNTO MÁS CARO

SILLA NERVA

POSIBILIDAD
DE COMBINAR
DOS COLORES
DE TAPIZADO
DIFERENTES
(asiento y
respaldo)



NOVEDAD



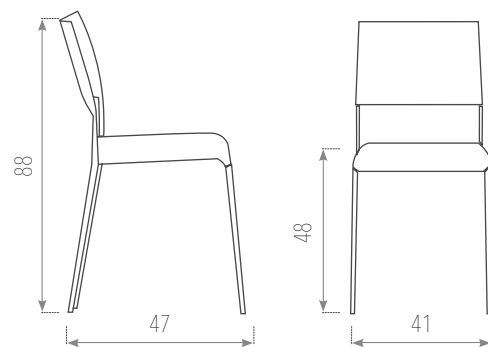
CARACTERÍSTICAS

ARMAZÓN | Structure

Metálico
Métallique

ASIENTO | Assise

Tapizado
Tissu



Tapizado 1
Tissu 1

Tapizado 2
Tissu 2

TARIFAS	Tapizado 1 Tissu 1	Tapizado 2 Tissu 2
Epoxy Aluminio Époxy Aluminium	120	130
Pintura texturizada Peinture texturée	145	155

EN LA COMBINACIÓN DE TAPIZADO DOS COLORES SE COBRARÁ AL PUNTO MÁS CARO

SILLA OJA

MESINOR
IMPERIUM 2.1

NOVEDAD

TEXTURIZADO BLANCO
A PRECIO DEL
EPOXY ALUMINIO



EXTRA
RELLENO
(30 mm)
+15 pts.

CARACTERÍSTICAS

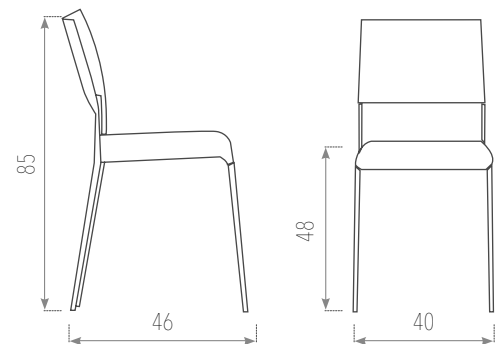
ARMAZÓN | Structure

Metálico
Métallique

ASIENTO | Assise

Tapizado
Tissu

Madera
Bois



Tapizado 1
Tissu 1

Tapizado 2
Tissu 2

Madera Pintura TX | Barniz
Bois Peint TX | Vernis

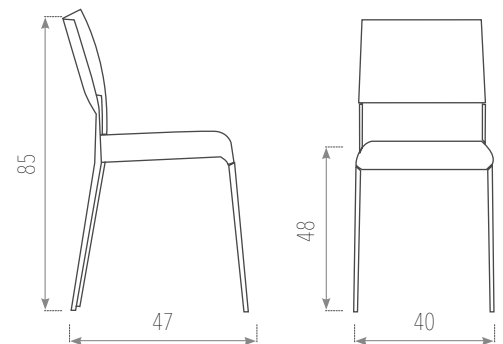
TARIFAS	Tapizado 1 Tissu 1	Tapizado 2 Tissu 2	Madera Pintura TX Barniz Bois Peint TX Vernis
Epoxy Aluminio Époxy Aluminium	88	92	97
Pintura texturizada Peinture texturée	113	117	122

SILLA VENUS

TEXTURIZADO BLANCO
A PRECIO DEL
EPOXY ALUMINIO



EXTRA
RELLENO
(30 mm)
+15 pts.



CARACTERÍSTICAS

ARMAZÓN | Structure

Metálico
Métallique

ASIENTO | Assise

Tapizado
Tissu

Madera
Bois

Tapizado 1
Tissu 1

Tapizado 2
Tissu 2

Madera Pintura TX | Barniz
Bois Peint TX | Vernis

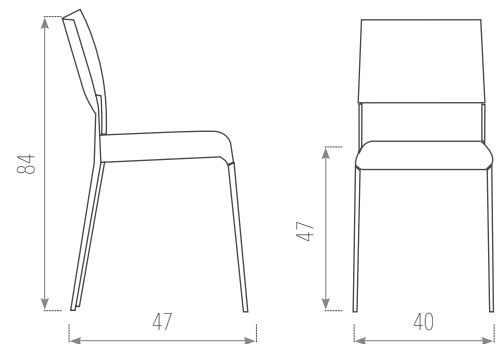
TARIFAS	Tapizado 1 Tissu 1	Tapizado 2 Tissu 2	Madera Pintura TX Barniz Bois Peint TX Vernis
Epoxy Aluminio Époxy Aluminium	79	83	88
Pintura texturizada Peinture texturée	104	108	113

SILLA IRIS

MESINOR
IMPERIUM 2.1



**EXTRA
RELLENO**
(30 mm)
+15 pto.



CARACTERÍSTICAS

ARMAZÓN | Structure

Metálico
Métallique

ASIENTO | Assise

Tapizado
Tissu

Madera
Bois

Tapizado 1
Tissu 1

Tapizado 2
Tissu 2

Madera Pintura TX | Barniz
Bois Peint TX | Vernis

TARIFAS	Tapizado 1 Tissu 1	Tapizado 2 Tissu 2	Madera Pintura TX Barniz Bois Peint TX Vernis
Epoxy Aluminio Époxy Aluminium	79	83	88
Pintura texturizada Peinture texturée	104	108	113

SILLA ARES

NOVEDAD



EXTRA
RELLENO
(30 mm)
+15 ptos.

CARACTERÍSTICAS

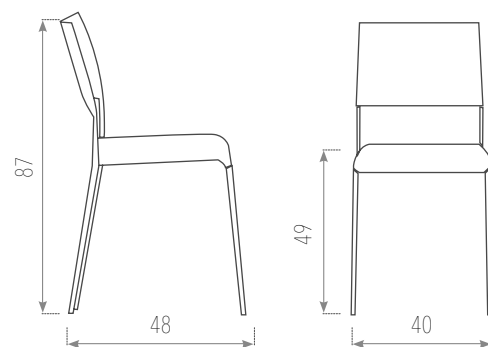
ARMAZÓN | Structure

Metálico
Métallique

ASIENTO | Assise

Tapizado
Tissu

Madera
Bois



Tapizado 1
Tissu 1

Tapizado 2
Tissu 2

Madera Pintura TX | Barniz
Bois Peint TX | Vernis

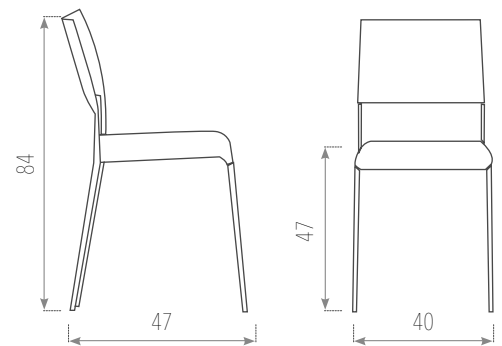
TARIFAS	Tapizado 1 Tissu 1	Tapizado 2 Tissu 2	Madera Pintura TX Barniz Bois Peint TX Vernis
Epoxy Aluminio Époxy Aluminium	79	83	88
Pintura texturizada Peinture texturée	104	108	113

SILLA TALIA

MESINOR
IMPERIUM 2.1



**EXTRA
RELLENO
(30 mm)
+15 ptos.**



CARACTERÍSTICAS

ARMAZÓN | Structure

Metálico
Métallique

ASIENTO | Assise

Tapizado
Tissu

Madera
Bois

Tapizado 1
Tissu 1

Tapizado 2
Tissu 2

Madera Pintura TX | Barniz
Bois Peint TX | Vernis

TARIFAS	Tapizado 1 Tissu 1	Tapizado 2 Tissu 2	Madera Pintura TX Barniz Bois Peint TX Vernis
Epoxy Aluminio Époxy Aluminium	79	83	88
Pintura texturizada Peinture texturée	104	108	113

SILLA THOR

TEXTURIZADO BLANCO
A PRECIO DEL
EPOXY ALUMINIO



EXTRA
RELLENO
(30 mm)
+15 ptos.

CARACTERÍSTICAS

ARMAZÓN | Structure

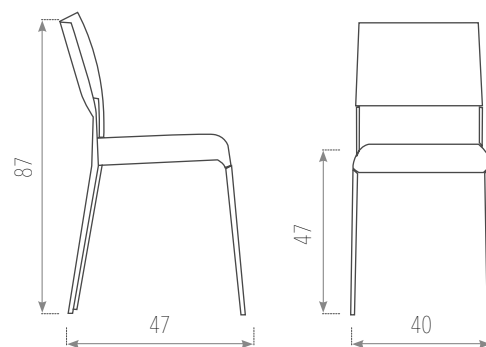
Metálico
Métallique

ASIENTO | Assise

Tapizado
Tissu

Laminado
Stratifié

Madera
Bois



Tapizado 1
Tissu 1

Tapizado 2
Tissu 2

Madera Pintura TXI | Barniz
Bois Peint TXI Vernis

Laminado
Stratifié

TARIFAS

Epoxy Aluminio Époxy Aluminium	85	89	94	99
Pintura texturizada Peinture texturée	110	114	119	124

SILLA VALI



CARACTERÍSTICAS

ARMAZÓN | Structure

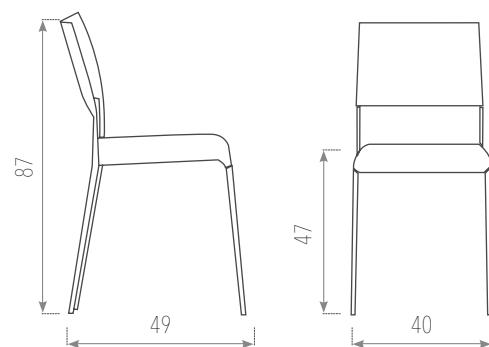
Metálico
Métallique

ASIENTO | Assise

Tapizado
Tissu

Laminado
Stratifié

Madera
Bois



TARIFAS

	Tapizado 1 Tissu 1	Tapizado 2 Tissu 2	Madera Pintura TX I Barniz Bois Peint TX I Vernis	Laminado Stratifié
Epoxy Aluminio Époxy Aluminium	89	93	98	103
Pintura texturizada Peinture texturée	114	118	123	128

SILLA APOLO



CARACTERÍSTICAS

ARMAZÓN | Structure

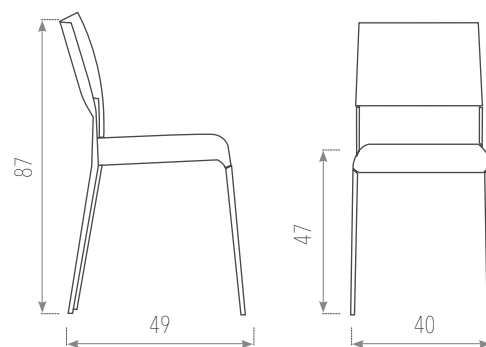
Metálico
Métallique

ASIENTO | Assise

Tapizado
Tissu

Laminado
Stratifié

Madera
Bois



TARIFAS

	Tapizado 1 Tissu 1	Tapizado 2 Tissu 2	Madera Pintura TXI Barniz Bois Peint TXI Vernis	Laminado Stratifié
Epoxy Aluminio Époxy Aluminium	96	100	105	110
Pintura texturizada Peinture texturée	121	125	130	135

SILLA ODÍN



**EXTRA
RELLENO**
(30 mm)
+15 pts.

CARACTERÍSTICAS

ARMAZÓN | Structure

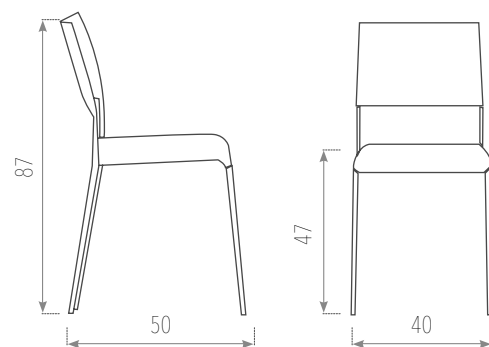
Metálico
Métallique

ASIENTO | Assise

Tapizado
Tissu

Laminado
Stratifié

Madera
Bois



Tapizado 1
Tissu 1

Tapizado 2
Tissu 2

Madera Pintura TX | Barniz
Bois Peint TX | Vernis

Laminado
Stratifié

TARIFAS

Epoxy Aluminio | Époxy Aluminium

86

90

95

100

Pintura texturizada | Peinture texturée

111

115

120

125

SILLA TURZA

NOVEDAD



Se pueden combinar dos colores de tapizado diferentes (frente y respaldo de la carcasa).



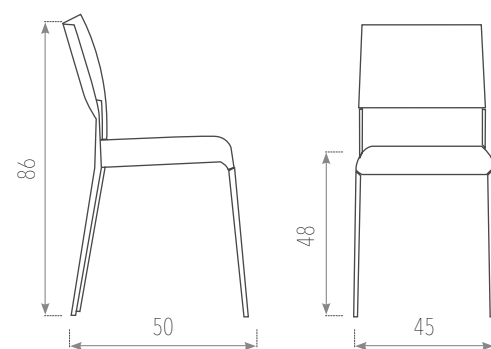
CARACTERÍSTICAS

ARMAZÓN | Structure

Metálico
Métallique

ASIENTO | Assise

Tapizado
Tissu



Tapizado 1
Tissu 1

Tapizado 2
Tissu 2

TARIFAS

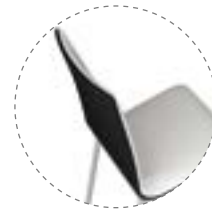
Epoxy Aluminio Époxy Aluminium	179	189
Pintura texturizada Peinture texturée	199	209

EN LA COMBINACIÓN DE TAPIZADO DOS COLORES SE COBRARÁ AL PUNTO MÁS CARO

SILLA RÚA

MESINOR
IMPERIUM 2.1

NOVEDAD



Se pueden combinar dos colores de tapizado diferentes (frente y respaldo de la carcasa).

**EXTRA
RELLENO
(30 mm)
+15 ptos.**

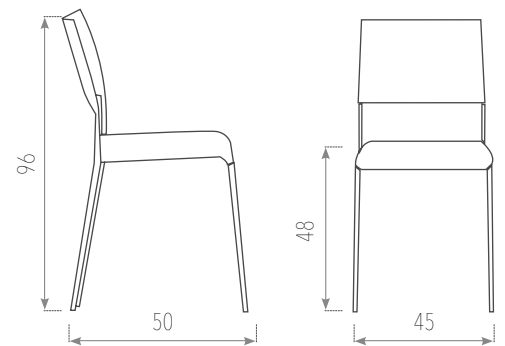
CARACTERÍSTICAS

ARMAZÓN | Structure

Metálico
Métallique

ASIENTO | Assise

Tapizado
Tissu



Tapizado 1
Tissu 1

Tapizado 2
Tissu 2

TARIFAS

Epoxy Aluminio Époxy Aluminium	179	189
Pintura texturizada Peinture texturée	199	209

EN LA COMBINACIÓN DE TAPIZADO DOS COLORES SE COBRARÁ AL PUNTO MÁS CARO

SILLA BERLÍN

MESINOR
IMPERIUM 2.1

En el pedido indicar armazón
JUNO o MARTE

NOVEDAD



POSIBILIDAD DE
ARMAZÓN JUNO
CARCASA BERLÍN
EN TODOS SUS ACABADOS

EXTRA
RELLENO
(30 mm)
+15 pts.



COSTURA TAPIZADO

Hilo de 20.
POSIBILIDAD DE COLORES
Negro
Rojo Ferrari
y Piedra



Se pueden combinar
dos colores de tapizado
diferentes (frente y respaldo
de la carcasa).
Asa sólo disponible en
carcasas de madera.

CARACTERÍSTICAS

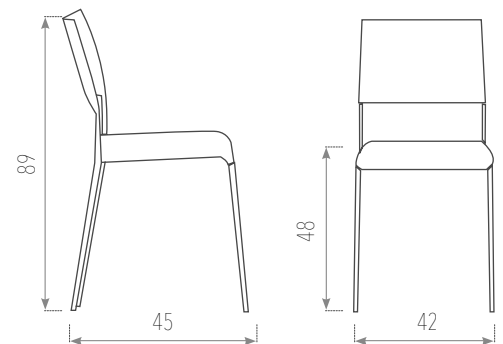
ARMAZÓN | Structure

Metálico
Métallique

ASIENTO | Assise

Tapizado
Tissu

Madera
Bois



TARIFAS

	Tapizado 1 Tissu 1	Tapizado 2 Tissu 2	Madera Pintura TX Barniz Bois Peint TX Vernis
Epoxy Aluminio Époxy Aluminium	128	138	128
Pintura texturizada Peinture texturée	148	158	148

Costura Hilo Color | Couture Fil Couleur: Puntos 40

EN LA COMBINACIÓN DE TAPIZADO DOS COLORES SE COBRARÁ AL PUNTO MÁS CARO

SILLA GALA



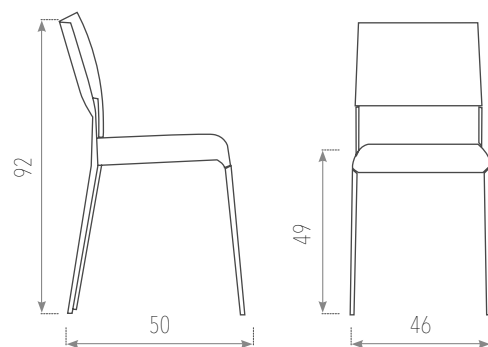
CARACTERÍSTICAS

ARMAZÓN | Structure

Metálico
Métallique

ASIENTO | Assise

Tapizado
Tissu



Tapizado 2 (ÉLITE)
Tissu 2 (ÉLITE)

TARIFAS

Epoxy Aluminio Époxy Aluminium	149
Pintura texturizada Peinture texturée	169

SILLA JULIA



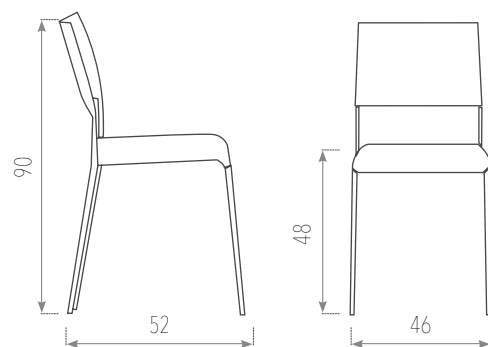
CARACTERÍSTICAS

ARMAZÓN | Structure

Metálico
Métallique

ASIENTO | Assise

Tapizado
Tissu



Tapizado 2 (ÉLITE)
Tissu 2 (ÉLITE)

TARIFAS

Epoxy Aluminio | Époxy Aluminium

145

Pintura texturizada | Peinture texturée

165

SILLA JUNO

TEXTURIZADO BLANCO
A PRECIO DEL
EPOXY ALUMINIO



**EXTRA
RELLENO
(30 mm)
+15 pts.**

Se pueden combinar dos colores de tapizado diferentes (frente y respaldo de la carcasa). Asa sólo disponible en carcاسas de madera.

CARACTERÍSTICAS

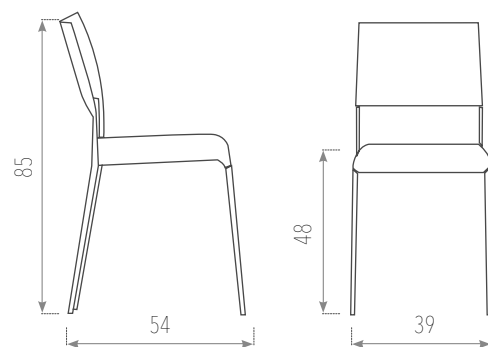
ARMAZÓN | Structure

Metálico
Métallique

ASIENTO | Assise

Tapizado
Tissu

Madera
Bois



TARIFAS

	Tapizado 1 Tissu 1	Tapizado 2 Tissu 2	Madera Pintura TX Barniz Bois Peint TX Vernis
Epoxy Aluminio Époxy Aluminium	128	138	128
Pintura texturizada Peinture texturée	148	158	148

EN LA COMBINACIÓN DE TAPIZADO DOS COLORES SE COBRARÁ AL PUNTO MÁS CARO

SILLA MARTE



Se pueden combinar dos colores de tapizado diferentes (frente y respaldo de la carcasa). Asa sólo disponible en carcacas de madera.

CARACTERÍSTICAS

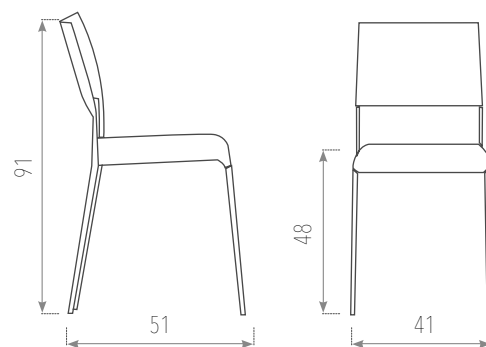
ARMAZÓN | Structure

Metálico
Métallique

ASIENTO | Assise

Tapizado
Tissu

Madera
Bois



TARIFAS

	Tapizado 1 Tissu 1	Tapizado 2 Tissu 2	Madera Pintura TX Barniz Bois Peint TX Vernis
Epoxy Aluminio Époxy Aluminium	130	139	130
Pintura texturizada Peinture texturée	150	159	150

EN LA COMBINACIÓN DE TAPIZADO DOS COLORES SE COBRARÁ AL PUNTO MÁS CARO

SILLA ZEUS

NOVEDAD



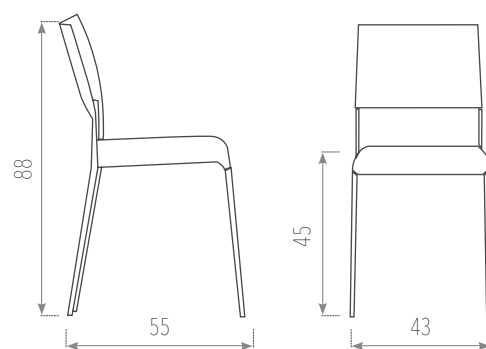
CARACTERÍSTICAS

ARMAZÓN | Structure

Metálico
Métallique

ASIENTO | Assise

Madera
Bois



Madera Pintura TX | Barniz
Bois Peint TX | Vernis

TARIFAS

Epoxy Aluminio Époxy Aluminium	157
Pintura texturizada Peinture texturée	177

SILLA NOA

NOVEDAD

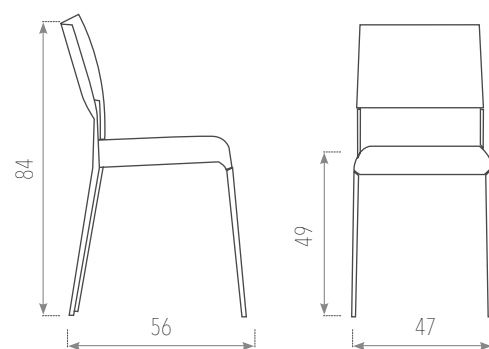
Apilable



CARACTERÍSTICAS

ARMAZÓN | Structure

Polipropileno
Polypropylène



TARIFAS

Blanco

Polipropileno
Polypropylène

78

SILLA BERCEO

MESINOR
IMPERIUM 2.1

NOVEDAD



EXTRA
RELLENO
(30 mm)
+15 ptos.

*Se pueden combinar dos colores de tapizado diferentes (frente y respaldo de la carcasa).



CARACTERÍSTICAS

ARMAZÓN | Structure

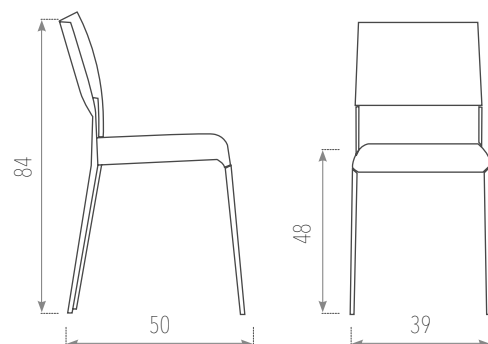
Madera Haya
Bois Hêtre

Madera Roble
Bois Chêne

ASIENTO | Assise

Tapizado
Tissu

Madera
Bois



TARIFAS

HAYA

Tapizado 1
Tissu 1

Tapizado 2
Tissu 2

Madera Pintura TX | Barniz
Bois Peint TX | Vernis

Acabado Natural Finition Naturel	156	165	156
Pintura texturizada Peinture texturée Barniz Vernis	171	180	171

ROBLE

Tapizado 1
Tissu 1

Tapizado 2
Tissu 2

Madera Pintura TX | Barniz
Bois Peint TX | Vernis

Acabado Natural Finition Naturel	166	175	166
Barniz Vernis	181	190	171

EN LA COMBINACIÓN DE TAPIZADO DOS COLORES SE COBRARÁ AL PUNTO MÁS CARO

SILLA MILLÁN

MESINOR
IMPERIUM 2.1

NOVEDAD



**EXTRA
RELLENO
(30 mm)
+15 pts.**



*Se pueden combinar dos colores de tapizado diferentes (frente y respaldo de la carcasa). Asa sólo disponible en carcacas de madera.

CARACTERÍSTICAS

ARMAZÓN | Structure

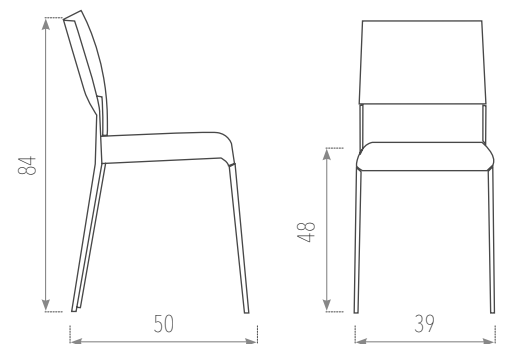
Madera Haya
Bois Hêtre

Madera Roble
Bois Chêne

ASIENTO | Assise

Tapizado
Tissu

Madera
Bois



TARIFAS

HAYA

Tapizado 1
Tissu 1

Tapizado 2
Tissu 2

Madera Pintura TX | Barniz
Bois Peint TX | Vernis

Acabado Natural Finition Naturel	156	165	156
Pintura texturizada Peinture texturée Barniz Vernis	171	180	171

ROBLE

Tapizado 1
Tissu 1

Tapizado 2
Tissu 2

Madera Pintura TX | Barniz
Bois Peint TX | Vernis

Acabado Natural Finition Naturel	166	175	166
Barniz Vernis	181	190	181

EN LA COMBINACIÓN DE TAPIZADO DOS COLORES SE COBRARÁ AL PUNTO MÁS CARO

SILLA SORIA



*Se pueden combinar dos colores de tapizado diferentes (frente y respaldo de la carcasa). Asa sólo disponible en carcasa de madera.

**EXTRA
RELLENO
(30 mm)
+15 ptos.**

CARACTERÍSTICAS

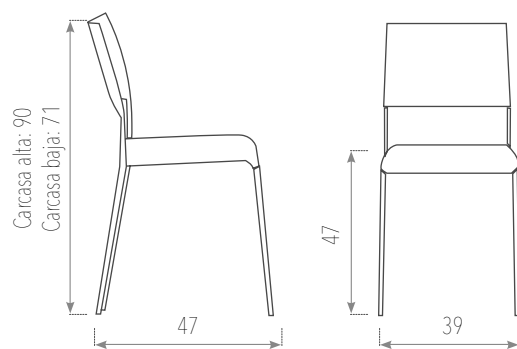
ARMAZÓN | Structure

Madera Haya
Bois Hêtre

ASIENTO | Assise

Tapizado
Tissu

Madera
Bois



TARIFAS

	Tapizado 1 Tissu 1	Tapizado 2 Tissu 2	Madera Pintura TX Barniz Bois Peint TX Vernis
Acabado Natural Finition Naturel	168	178	168
Pintura texturizada Peinture texturée Barniz Vernis	183	193	183

EN LA COMBINACIÓN DE TAPIZADO DOS COLORES SE COBRARÁ AL PUNTO MÁS CARO

SILLA IBIZA

NOVEDAD



EXTRA
RELLENO
(30 mm)
+15 ptos.

CARACTERÍSTICAS

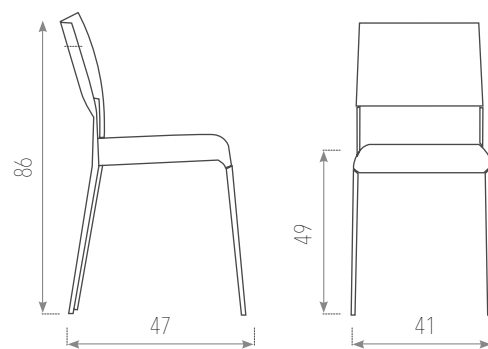
ARMAZÓN | Structure

Madera Haya
Bois Hêtre

ASIENTO | Assise

Tapizado
Tissu

Madera
Bois



TARIFAS

	Tapizado 1 Tissu 1	Tapizado 2 Tissu 2	Madera Pintura TX Barniz Bois Peint TX Vernis
Acabado Natural Finition Naturel	139	143	148
Pintura texturizada Peinture texturée Barniz Vernis	154	158	163

SILLA MÉRIDA



**EXTRA
RELLENO**
(30 mm)
+15 ptos.

CARACTERÍSTICAS

ARMAZÓN | Structure

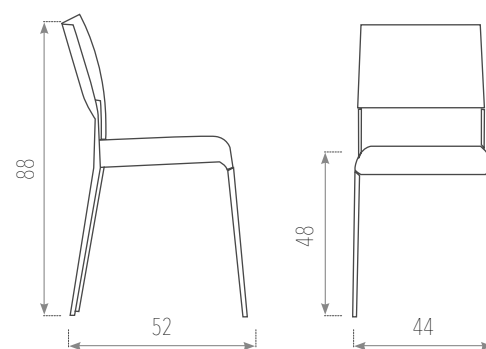
Madera Haya
Bois Hêtre

ASIENTO | Assise

Tapizado
Tissu

Laminado
Stratifié

Madera
Bois



Tapizado 1
Tissu 1

Tapizado 2
Tissu 2

Madera Pintura TXI Barniz
Bois Peint TXI Vernis

Laminado
Stratifié

TARIFAS

Acabado Natural | Finition Naturel

180

184

189

194

Pintura texturizada | Peinture texturée
Barniz | Vernis

195

199

204

209

SILLA PALMA



**EXTRA
RELLENO**
(30 mm)
+15 ptos.

CARACTERÍSTICAS

ARMAZÓN | Structure

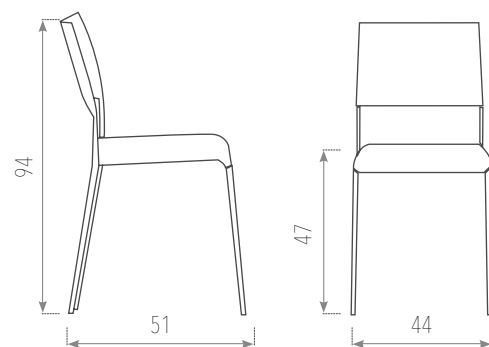
Madera Haya
Bois Hêtre

ASIENTO | Assise

Tapizado
Tissu

Laminado
Stratifié

Madera
Bois



TARIFAS

	Tapizado 1 Tissu 1	Tapizado 2 Tissu 2	Madera Pintura TXI Barniz Bois Peint TXI Vernis	Laminado Stratifié
Acabado Natural Finition Naturel	188	192	197	202
Pintura texturizada Peinture texturée Barniz Vernis	203	207	212	217

SILLA MAHÓN



**EXTRA
RELLENO**
(30 mm)
+15 pto.

CARACTERÍSTICAS

ARMAZÓN | Structure

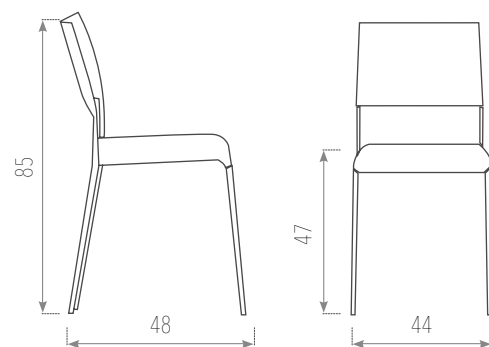
Madera Haya
Bois Hêtre

ASIENTO | Assise

Tapizado
Tissu

Laminado
Stratifié

Madera
Bois



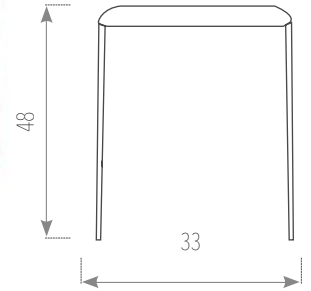
TARIFAS

	Tapizado 1 Tissu 1	Tapizado 2 Tissu 2	Madera Pintura TX Barniz Bois Peint TX Vernis	Laminado Stratifié
Acabado Natural Finition Naturel	188	192	197	202
Pintura texturizada Peinture texturée Barniz Vernis	203	207	212	217

TABURETE CLAUDIO

TEXTURIZADO BLANCO
A PRECIO DEL
EPOXY ALUMINIO

MESINOR
IMPERIUM 2.1



CARACTERÍSTICAS

ARMAZÓN | Structure

Metálico
Métallique

ASIENTO | Assise

Tapizado
Tissu

Laminado
Stratifié

Madera
Bois

Tapizado 1
Tissu 1

Tapizado 2
Tissu 2

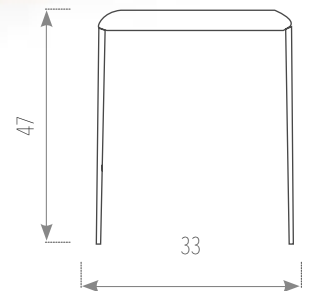
Madera Pintura TX | Barniz
Bois Peint TX | Vernis

Laminado
Stratifié

TARIFAS

Epoxy Aluminio Époxy Aluminium	53	57	61	67
Pintura Texturizada Peinture texturée	73	77	81	87

TABURETE VULCANO



TEXTURIZADO BLANCO
A PRECIO DEL
EPOXY ALUMINIO

CARACTERÍSTICAS

ARMAZÓN | Structure

Metálico
Métallique

ASIENTO | Assise

Tapizado
Tissu

Madera
Bois

Tapizado 1
Tissu 1

Tapizado 2
Tissu 2

Madera Pintura TX | Barniz
Bois Peint TX | Vernis

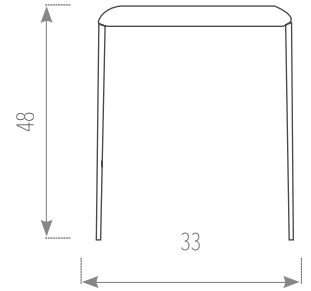
TARIFAS

Epoxy Aluminio Époxy Aluminium	53	57	61
Pintura Texturizada Peinture texturée	73	77	81

TABURETE OTON

TEXTURIZADO BLANCO
A PRECIO DEL
EPOXY ALUMINIO

MESINOR
IMPERIUM 2.1



CARACTERÍSTICAS

ARMAZÓN | Structure

Metálico
Métallique

ASIENTO | Assise

Tapizado
Tissu

Laminado
Stratifié

Madera
Bois

Tapizado 1
Tissu 1

Tapizado 2
Tissu 2

Madera Pintura TX | Barniz
Bois Peint TX | Vernis

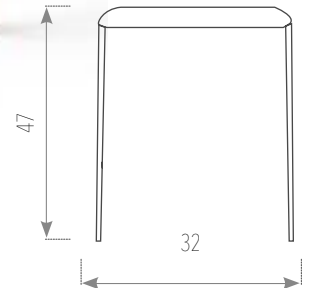
Laminado
Stratifié

TARIFAS

Epoxy Aluminio Époxy Aluminium	53	57	61	67
Pintura Texturizada Peinture texturée	73	77	81	87

TABURETE VAR

TEXTURIZADO BLANCO
A PRECIO DEL
EPOXY ALUMINIO



CARACTERÍSTICAS

ARMAZÓN | Structure

Metálico
Métallique

ASIENTO | Assise

Tapizado
Tissu

Laminado
Stratifié

Madera
Bois

Tapizado 1
Tissu 1

Tapizado 2
Tissu 2

Madera Pintura TX | Barniz
Bois Peint TX | Vernis

Laminado
Stratifié

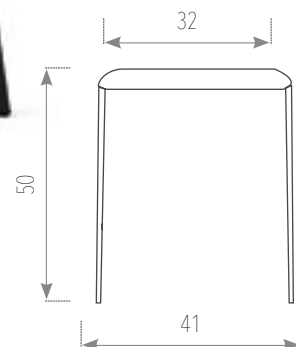
TARIFAS

Epoxy Aluminio Époxy Aluminium	58	62	66	72
Pintura Texturizada Peinture texturée	78	82	86	92

TABURETE MARTE

TEXTURIZADO BLANCO
A PRECIO DEL
EPOXY ALUMINIO

MESINOR
IMPERIUM 2.1



CARACTERÍSTICAS

ARMAZÓN | Structure

Metálico
Métallique

ASIENTO | Assise

Tapizado
Tissu

Laminado
Stratifié

Madera
Bois

Tapizado 1
Tissu 1

Tapizado 2
Tissu 2

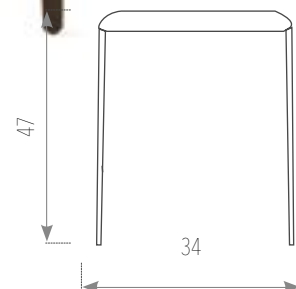
Madera Pintura TX | Barniz
Bois Peint TX | Vernis

Laminado
Stratifié

TARIFAS

Epoxy Aluminio <i>Époxy Aluminium</i>	63	67	71	77
Pintura Texturizada <i>Peinture texturée</i>	83	87	91	97

TABURETE INCA



CARACTERÍSTICAS

ARMAZÓN | Structure

Madera Haya
Bois Hêtre

ASIENTO | Assise

Tapizado
Tissu

Laminado
Stratifié

Madera
Bois

Tapizado 1
Tissu 1

Tapizado 2
Tissu 2

Madera Pintura TX | Barniz
Bois Peint TX | Vernis

Laminado
Stratifié

TARIFAS

Acabado Natural <i>Finition Naturel</i>	99	103	108	113
Pintura Texturizada <i>Peinture texturée</i> Barniz <i>Vernis</i>	114	118	123	128

COMBINACIÓN SILLA + TABURETE

TAB. CLAUDIO



FEBE



LUNA



FAMA



CLIO



CERES



COBA



NERVA



PARÍS

TAB. VULCANO



TALIA



IRIS



VENUS



ARES



OJA

TAB. VAR



VALI



THOR



ODÍN



APOLO

TAB. MARTE



BERLÍN

TAB. OTON (Para silla JUNO)



JUNO

TAB. INCA



PALMA



MAHÓN



IBIZA



MÉRIDA



PRODUCTOS DE SERVICIO INMEDIATO

En esta sección encontrará una selección de productos MESINOR con servicio inmediato (menos de 5 días).

SILLAS Y TABURETES

Para acabados:
Epoxy Aluminio o Texturizado Blanco
Tapizados 1 y 2



FEBE



LUNA



CLÍO



PARÍS



VENUS



OJA



THOR



CLAUDIO



VULCANO



VAR



OTON



MARTE

TABURETES

Tabourets



ÍNDICE

ARMAZÓN METAL

PÁG.

FAMILIA GAS

CARCASA DE MADERA191-192

CARCASA POLIPROPILENO193-194

LITO

ARCO

FAMILIA CLAUDIO

LUNA195

CLÍO.....196

FEBE.....197

CERES198

VENUS.....199

FAMILIA ALTURA 45

PIE HERA I MARTE, CARCASA HERA I YUSO.....200-201

FAMILIA ALTURA 65, 75

JUNO.....202

HERA203

SUSO.....204

YUSO.....205

ARMAZÓN MADERA.

FAMILIA CARCASAS MADERA

BERCEO.....206

MILLÁN207

SORIA.....208

PALMA Y MAHÓN209

ROMA210

MANACOR211

FICHA TÉCNICA212

TABURETE A GAS CARCASA DE MADERA

**EXTRA
RELLENO
(30 mm)
+15 pts.**

Se pueden combinar dos colores de tapizado diferentes (frente y respaldo de la carcasa). Asa sólo disponible en carcasa de madera Juno y Hera.



CARACTERÍSTICAS

ARMAZÓN | Structure

Metálico
Métallique



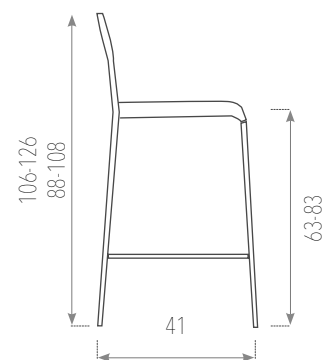
120 kg
Peso máximo
recomendado
120 kg

NOVEDAD

ASIENTO | Assise

Tapizado
Tissu

Madera
Bois



CARCASA JUNO/SUSO ALTA H:43

Tapizado 1
Tissu 1

Tapizado 2
Tissu 2

Madera Pintura TX | Barniz
Bois Peint TX | Vernis

Cromo brillo | Chrome

198

208

198

Pintura Texturizada | Peinture texturée

258

268

258

TARIFAS

CARCASA HERA/YUSO BAJA H:25

Tapizado 1
Tissu 1

Tapizado 2
Tissu 2

Madera Pintura TX | Barniz
Bois Peint TX | Vernis

Cromo brillo | Chrome

188

198

188

Pintura Texturizada | Peinture texturée

248

258

248

EN LA COMBINACIÓN DE TAPIZADO DOS COLORES SE COBRARÁ AL PUNTO MÁS CARO

PON GAS A TU CARCASA

NOVEDAD

MESINOR
IMPERIUM 2.1



CARCASA TAPIZADA
JUNO



CARCASA TAPIZADA
HERA



CARCASA TAPIZADA
SUSO



CARCASA TAPIZADA
YUSO



CARCASA BARNIZ
JUNO



CARCASA LACADA TX
HERA



CARCASA LACADA TX
SUSO



CARCASA LACADA TX
YUSO

MEDIDAS CARCASA ALTA



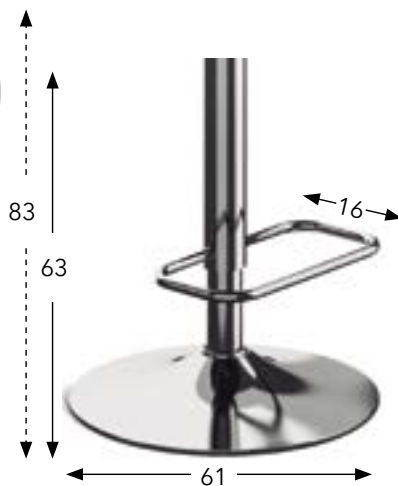
MEDIDAS CARCASA BAJA



ASA
SÓLO
CARCASA
LACADA
HERA/JUNO
TX
BARNIZ



TORNILLOS
VINTAGE
CARCASA
LACADA
TX



TABURETE LITO

MESINOR
IMPERIUM 2.1

NOVEDAD



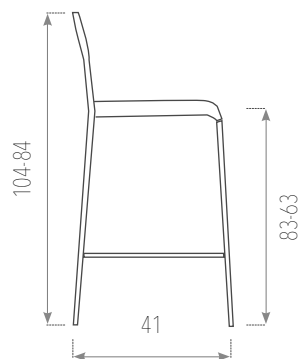
CARACTERÍSTICAS

ARMAZÓN | Structure

Metálico
Métallique

ASIENTO | Assise

Polipropileno
Polypropylène



Asiento Blanco
Assise Blanc

Asiento Negro
Assise Noir

TARIFAS	Cromo Brillo Chrome	109	109
	Pintura Texturizada Peinture texturée	159	159

TABURETE ARCO

MESINOR
IMPERIUM 2.1

NOVEDAD



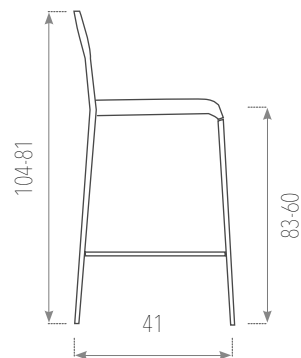
CARACTERÍSTICAS

ARMAZÓN | Structure

Metálico
Métallique

ASIENTO | Assise

Polipropileno
Polypropylène



Asiento Blanco
Assise Blanc

Asiento Negro
Assise Noir

TARIFAS	Cromo Brillo Chrome	119	119
		Pintura Texturizada Peinture texturée	179

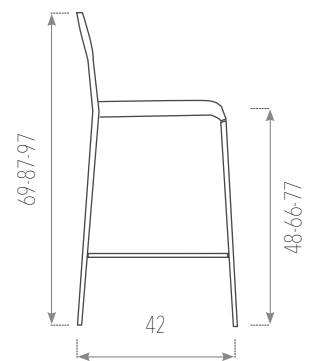
TABURETE LUNA

MESINOR
IMPERIUM 2.1



**EXTRA
RELLENO
(30 mm)
+15 ptos.**

Anchura Total: 34



CARACTERÍSTICAS

ARMAZÓN | Structure

Metálico
Métallique

ASIENTO | Assise

Tapizado
Tissu

Laminado
Stratifié

Madera
Bois

TARIFAS

		Tapizado 1 Tissu 1	Tapizado 2 Tissu 2	Madera Pintura TX Barniz Bois Peint TX Vernis	Laminado Stratifié
H:45	Epoxy Aluminio Époxy Aluminium	79	82	87	92
	Pintura Texturizada Peinture texturée	104	107	112	117
H:65	Epoxy Aluminio Époxy Aluminium	98	102	107	112
	Pintura Texturizada Peinture texturée	123	127	132	137
H:75	Epoxy Aluminio Époxy Aluminium	105	109	114	119
	Pintura Texturizada Peinture texturée	130	134	134	144

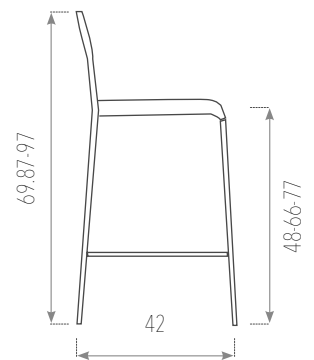
TABURETE CLÍO

MESINOR
IMPERIUM 2.1



**EXTRA
RELLENO
(30 mm)
+15 pto.**

Anchura Total: 34



CARACTERÍSTICAS

ARMAZÓN | Structure

Metálico
Métallique

ASIENTO | Assise

Tapizado
Tissu

Laminado
Stratifié

Madera
Bois

TARIFAS

		Tapizado 1 Tissu 1	Tapizado 2 Tissu 2	Madera Pintura TX Barniz Bois Peint TX Vernis	Laminado Stratifié
H:45	Epoxy Aluminio Époxy Aluminium	79	82	87	92
	Pintura Texturizada Peinture texturée	104	107	112	117
H:65	Epoxy Aluminio Époxy Aluminium	98	102	107	112
	Pintura Texturizada Peinture texturée	123	127	132	137
H:75	Epoxy Aluminio Époxy Aluminium	105	109	114	119
	Pintura Texturizada Peinture texturée	130	134	139	144

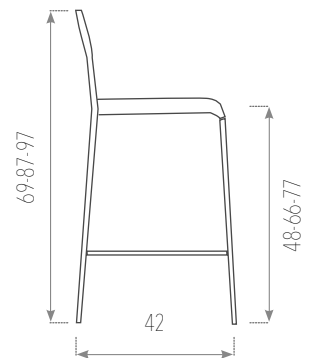
TABURETE FEBE

MESINOR
IMPERIUM 2.1



**EXTRA
RELLENO
(30 mm)
+15 ptos.**

Anchura Total: 34



CARACTERÍSTICAS

ARMAZÓN | Structure

Metálico
Métallique

ASIENTO | Assise

Tapizado
Tissu

Laminado
Stratifié

Madera
Bois

TARIFAS

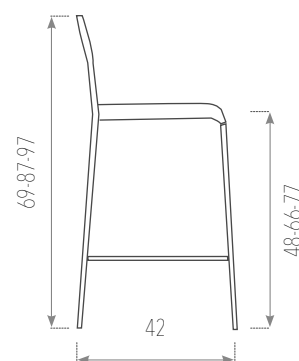
		Tapizado 1 Tissu 1	Tapizado 2 Tissu 2	Madera Pintura TX Barniz Bois Peint TX Vernis	Laminado Stratifié
H:45	Epoxy Aluminio Époxy Aluminium	82	86	91	96
	Pintura Texturizada Peinture texturée	107	111	116	121
H:65	Epoxy Aluminio Époxy Aluminium	104	108	113	118
	Pintura Texturizada Peinture texturée	129	133	138	143
H:75	Epoxy Aluminio Époxy Aluminium	118	122	127	132
	Pintura Texturizada Peinture texturée	143	147	152	157

TABURETE CERES

MESINOR
IMPERIUM 2.1



Anchura Total: 34



CARACTERÍSTICAS

ARMAZÓN | Structure

Metálico
Métallique

ASIENTO | Assise

Tapizado
Tissu

Laminado
Stratifié

Madera
Bois

TARIFAS

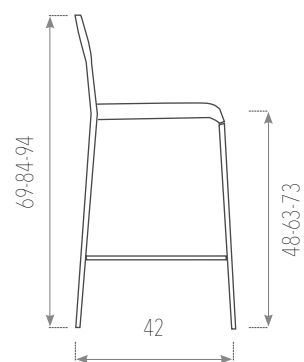
		Tapizado 1 Tissu 1	Tapizado 2 Tissu 2	Madera Pintura TX Barniz Bois Peint TX Vernis	Laminado Stratifié
H:45	Epoxy Aluminio Époxy Aluminium	82	86	91	96
	Pintura Texturizada Peinture texturée	107	111	116	121
H:65	Epoxy Aluminio Époxy Aluminium	104	108	113	118
	Pintura Texturizada Peinture texturée	129	133	138	143
H:75	Epoxy Aluminio Époxy Aluminium	118	122	127	132
	Pintura Texturizada Peinture texturée	143	147	152	157

TABURETE VENUS

MESINOR
IMPERIUM 2.1



Anchura Total: 38



CARACTERÍSTICAS

ARMAZÓN | Structure

Metálico
Métallique

ASIENTO | Assise

Tapizado
Tissu

Madera
Bois

Tapizado 1
Tissu 1

Tapizado 2
Tissu 2

Madera Pintura TX | Barniz
Bois Peint TX | Vernis

TARIFAS	H:45	Epoxy Aluminio Époxy Aluminium	79	82	87
		Pintura Texturizada Peinture texturée	104	107	112
H:60	Epoxy Aluminio Époxy Aluminium	98	102	107	
	Pintura Texturizada Peinture texturée	123	127	132	
H:70	Epoxy Aluminio Époxy Aluminium	105	109	114	
	Pintura Texturizada Peinture texturée	130	134	139	

**TABURETE ALTURA 45 (H:45)
CARCASA HERA I YUSO
PIE HERA I MARTE**

**TEXTURIZADO BLANCO
A PRECIO DEL
EPOXY ALUMINIO**

NOVEDAD

**EXTRA
RELLENO
(30 mm)
+15 ptos.**

Se pueden combinar dos colores de tapizado diferentes (frente y respaldo de la carcasa). Asa sólo disponible en carcasa de madera Hera.



CARACTERÍSTICAS

ARMAZÓN | Structure

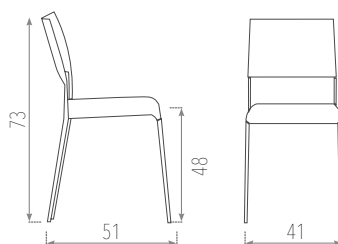
Metálico
Métallique

ASIENTO | Assise

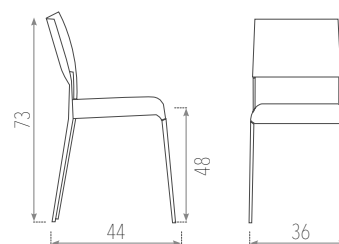
Tapizado
Tissu

Madera
Bois

PIE MARTE



PIE HERA



HERA/YUSO PIE MARTE

Tapizado 1
Tissu 1

Tapizado 2
Tissu 2

Madera Pintura TX | Barniz
Bois Peint TX | Vernis

Epoxy Aluminio | Époxy Aluminium

130

139

130

Pintura Texturizada | Peinture texturée

150

159

150

SÓLO SE BARNIZA EN CARCASA HERA

HERA/YUSO PIE HERA

Tapizado 1
Tissu 1

Tapizado 2
Tissu 2

Madera Pintura TX | Barniz
Bois Peint TX | Vernis

Epoxy Aluminio | Époxy Aluminium

130

139

130

Pintura Texturizada | Peinture texturée

150

159

150

SÓLO SE BARNIZA EN CARCASA HERA

TARIFAS

EN LA COMBINACIÓN DE TAPIZADO DOS COLORES SE COBRARÁ AL PUNTO MÁS CARO

TABURETE H-45

PIE MARTE

HERA I YUSO

NOVEDAD

MESINOR

IMPERIUM 2.1

**TEXTURIZADO BLANCO
A PRECIO DEL
EPOXY ALUMNIO**



Se pueden combinar dos colores de tapizado diferentes (frente y respaldo de la carcasa).
Asa sólo disponible en carcadas de madera Hera.



**EXTRA
RELLENO
(30 mm)
+15 ptos.**

TABURETE H-45

PIE HERA

HERA I YUSO

NOVEDAD

**TEXTURIZADO BLANCO
A PRECIO DEL
EPOXY ALUMNIO**



Se pueden combinar dos colores de tapizado diferentes (frente y respaldo de la carcasa).
Asa sólo disponible en carcadas de madera Hera.



**EXTRA
RELLENO
(30 mm)
+15 ptos.**

TABURETE JUNO

MESINOR
IMPERIUM 2.1



**TEXTURIZADO BLANCO
A PRECIO DEL
EPOXY ALUMINIO**

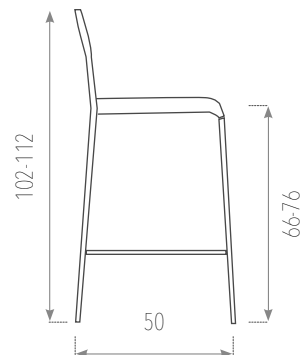


**EXTRA
RELLENO
(30 mm)
+15 ptos.**

Se pueden combinar dos colores de tapizado diferentes (frente y respaldo de la carcasa).
Asa sólo disponible en carcasas de madera.



Anchura Total: 39



CARACTERÍSTICAS

ARMAZÓN | Structure

Metálico
Métallique

REPOSAPIÉS de aluminio se incluye sólo en armazones con pintura texturizada.

ASIENTO | Assise

Tapizado
Tissu

Madera
Bois

TARIFAS

		Tapizado 1 Tissu 1	Tapizado 2 Tissu 2	Madera Pintura TX Barniz Bois Peint TX Vernis
H:65	Epoxy Aluminio Époxy Aluminium	149	159	149
	Pintura Texturizada Peinture texturée	174	184	174
H:75	Epoxy Aluminio Époxy Aluminium	155	165	155
	Pintura Texturizada Peinture texturée	180	190	180

EN LA COMBINACIÓN DE TAPIZADO DOS COLORES SE COBRARÁ AL PUNTO MÁS CARO

TABURETE HERA

MESINOR
IMPERIUM 2.1

NOVEDAD

TEXTURIZADO BLANCO
A PRECIO DEL
EPOXY ALUMINIO

EXTRA
RELLENO
(30 mm)
+15 ptos.

Se pueden combinar dos colores de tapizado diferentes (frente y respaldo de la carcasa).
Asa sólo disponible en carcاسas de madera.



CARACTERÍSTICAS

ARMAZÓN | Structure

Metálico
Métallique

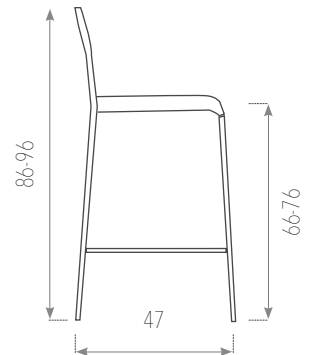
REPOSAPIÉS de aluminio se incluye sólo en armazones con pintura texturizada.

ASIENTO | Assise

Tapizado
Tissu

Madera
Bois

Anchura Total: 36



TARIFAS

		Tapizado 1 Tissu 1	Tapizado 2 Tissu 2	Madera Pintura TX Barniz Bois Peint TX Vernis
H:65	Epoxy Aluminio Époxy Aluminium	144	154	144
	Pintura Texturizada Peinture texturée	169	179	169
H:75	Epoxy Aluminio Époxy Aluminium	150	160	150
	Pintura Texturizada Peinture texturée	175	185	175

EN LA COMBINACIÓN DE TAPIZADO DOS COLORES SE COBRARÁ AL PUNTO MÁS CARO

TABURETE SUSO

MESINOR
IMPERIUM 2.1

NOVEDAD



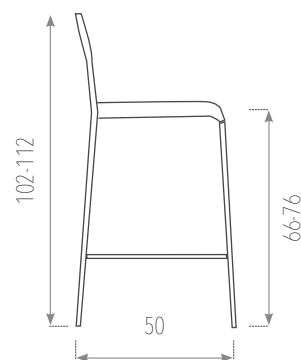
TEXTURIZADO BLANCO
A PRECIO DEL
EPOXY ALUMINIO

EXTRA
RELLENO
(30 mm)
+15 ptos.

Se pueden combinar dos colores de tapizado diferentes (frente y respaldo de la carcasa).



Anchura Total: 39



CARACTERÍSTICAS

ARMAZÓN | Structure

Metálico
Métallique

REPOSAPIÉS de aluminio se incluye sólo en armazones con pintura texturizada.

ASIENTO | Assise

Tapizado
Tissu

Madera
Bois

TARIFAS

		Tapizado 1 Tissu 1	Tapizado 2 Tissu 2	Madera Pintura TX Barniz Bois Peint TX Vernis
H:65	Epoxy Aluminio Époxy Aluminium	149	159	149
	Pintura Texturizada Peinture texturée	174	184	174
H:75	Epoxy Aluminio Époxy Aluminium	155	165	155
	Pintura Texturizada Peinture texturée	180	190	180

EN LA COMBINACIÓN DE TAPIZADO DOS COLORES SE COBRARÁ AL PUNTO MÁS CARO

TABURETE YUSO

MESINOR
IMPERIUM 2.1

NOVEDAD

TEXTURIZADO BLANCO
A PRECIO DEL
EPOXY ALUMINIO

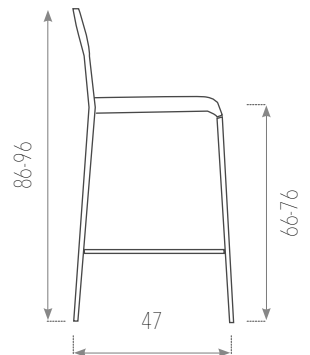


EXTRA
RELLENO
(30 mm)
+15 ptos.

Se pueden combinar dos colores de tapizado diferentes (frente y respaldo de la carcasa).



Anchura Total: 36



CARACTERÍSTICAS

ARMAZÓN | Structure

Metálico
Métallique

REPOSAPIÉS de aluminio se incluye sólo en armazones con pintura texturizada.

ASIENTO | Assise

Tapizado
Tissu

Madera
Bois

TARIFAS

		Tapizado 1 Tissu 1	Tapizado 2 Tissu 2	Madera Pintura TX Barniz Bois Peint TX Vernis
H:65	Epoxy Aluminio Époxy Aluminium	144	154	144
	Pintura Texturizada Peinture texturée	169	179	169
H:75	Epoxy Aluminio Époxy Aluminium	150	160	150
	Pintura Texturizada Peinture texturée	175	185	175

EN LA COMBINACIÓN DE TAPIZADO DOS COLORES SE COBRARÁ AL PUNTO MÁS CARO

TABURETE BERCEO

MESINOR
IMPERIUM 2.1

NOVEDAD

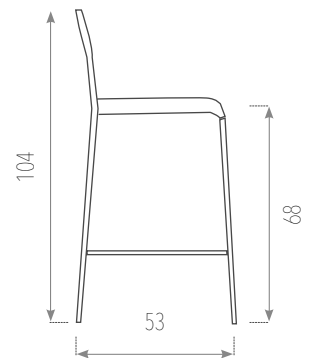


**EXTRA
RELLENO
(30 mm)
+15 pto.**

Se pueden combinar dos colores de tapizado diferentes (frente y respaldo de la carcasa).



Anchura Total: 38



REPOSAPIÉS de aluminio incluido en el precio.

CARACTERÍSTICAS

ARMAZÓN | Structure

Madera Haya
Bois Hêtre

Madera Roble
Bois Chêne

ASIENTO | Assise

Tapizado
Tissu

Madera
Bois

TARIFAS

	HAYA	Tapizado 1 Tissu 1	Tapizado 2 Tissu 2	Madera Pintura TX Bois Peint TX
Acabado Natural Finition Naturel		186	195	186
Pintura Texturizada Peinture texturée Barniz Vernis		201	210	201
	ROBLE	Tapizado 1 Tissu 1	Tapizado 2 Tissu 2	Madera Pintura TX Bois Peint TX
Acabado Natural Finition Naturel		196	205	196
Barniz Vernis		211	220	211

EN LA COMBINACIÓN DE TAPIZADO DOS COLORES SE COBRARÁ AL PUNTO MÁS CARO

TABURETE MILLÁN

MESINOR
IMPERIUM 2.1

NOVEDAD

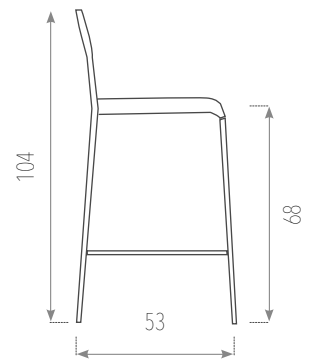


**EXTRA
RELLENO
(30 mm)
+15 ptos.**

Se pueden combinar dos colores de tapizado diferentes (frente y respaldo de la carcasa).



Anchura Total: 38



REPOSAPIÉS de aluminio incluido en el precio.

CARACTERÍSTICAS

ARMAZÓN | Structure

Madera Haya
Bois Hêtre

Madera Roble
Bois Chêne

ASIENTO | Assise

Tapizado
Tissu

Madera
Bois

TARIFAS

HAYA

Tapizado 1
Tissu 1

Tapizado 2
Tissu 2

Madera Pintura TX | Barniz
Bois Peint TX | Vernis

Acabado Natural Finition Naturel	186	195	186
Pintura Texturizada Peinture texturée Barniz Vernis	201	210	201

ROBLE

Tapizado 1
Tissu 1

Tapizado 2
Tissu 2

Madera Pintura TX | Barniz
Bois Peint TX | Vernis

Acabado Natural Finition Naturel	196	205	196
Barniz Vernis	211	220	211

EN LA COMBINACIÓN DE TAPIZADO DOS COLORES SE COBRARÁ AL PUNTO MÁS CARO

TABURETE SORIA

MESINOR
IMPERIUM 2.1



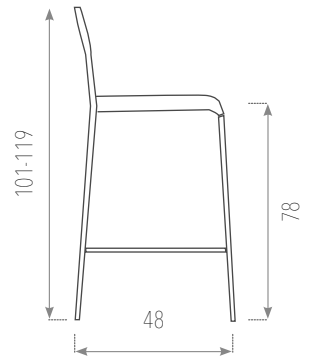
**EXTRA
RELLENO**
(30 mm)
+15 ptos.



Se pueden combinar dos colores de tapizado diferentes (frente y respaldo de la carcasa).
Asa sólo disponible en carcasa de madera.



Anchura Total: 38



REPOSAPIÉS de aluminio incluido en el precio.
Posibilidad de carcasa ALTA (H:43) o BAJA (H:25)

CARACTERÍSTICAS

ARMAZÓN | Structure

Madera Haya
Bois Hêtre

ASIENTO | Assise

Tapizado
Tissu

Madera
Bois

TARIFAS

	Tapizado 1 Tissu 1	Tapizado 2 Tissu 2	Madera Pintura TX Barniz Bois Peint TX Vernis
Acabado Natural Finition Naturel	232	242	232
Pintura Texturizada Peinture texturée Barniz Vernis	247	257	247

EN LA COMBINACIÓN DE TAPIZADO DOS COLORES SE COBRARÁ AL PUNTO MÁS CARO

TABURETE PALMA Y MAHÓN

MESINOR
IMPERIUM 2.1

NOVEDAD



Anchura Total: 43

CARACTERÍSTICAS

ARMAZÓN | Structure

Madera Haya
Bois Hêtre

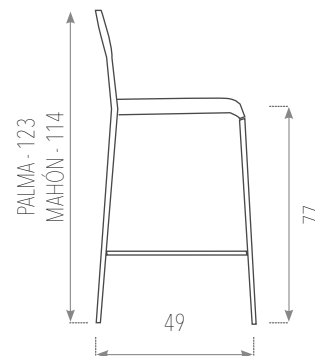
REPOSAPIÉS de aluminio incluido en el precio.

ASIENTO | Assise

Tapizado
Tissu

Laminado
Stratifié

Madera
Bois



TARIFAS

	Tapizado 1 Tissu 1	Tapizado 2 Tissu 2	Madera Pintura TX Barniz Bois Peint TX Vernis	Laminado Stratifié
Acabado Natural Finition Naturel	208	212	217	222
Pintura Texturizada Peinture texturée Barniz Vernis	223	227	232	237

TABURETE ROMA

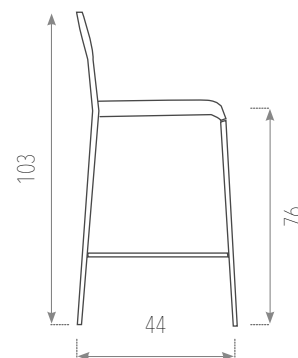
MESINOR
IMPERIUM 2.1

NOVEDAD



Anchura Total: 40

REPOSAPIÉS de aluminio incluido en el precio.



CARACTERÍSTICAS

ARMAZÓN | Structure

Madera Haya
Bois Hêtre

ASIENTO | Assise

Tapizado
Tissu

Madera
Bois

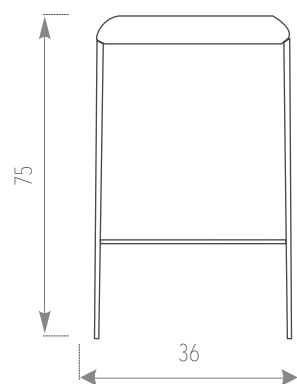
TARIFAS

	Tapizado 1 Tissu 1	Tapizado 2 Tissu 2	Madera Pintura TX Barniz Bois Peint TX Vernis
Acabado Natural Finition Naturel	135	139	144
Pintura Texturizada Peinture texturée Barniz Vernis	150	154	159

TABURETE MANACOR

MESINOR
IMPERIUM 2.1

NOVEDAD



CARACTERÍSTICAS

ARMAZÓN | Structure

Madera Haya
Bois Hêtre

REPOSAPIÉS de aluminio incluido en el precio.

ASIENTO | Assise

Tapizado
Tissu

Laminado
Stratifié

Madera
Bois

TARIFAS

	Tapizado 1 Tissu 1	Tapizado 2 Tissu 2	Madera Pintura TX Barniz Bois Peint TX Vernis	Laminado Stratifié
Acabado Natural Finition Naturel	134	138	143	148
Pintura Texturizada Peinture texturée Barniz Vernis	149	153	158	163

METÁLICAS
métalliques

MATERIALES

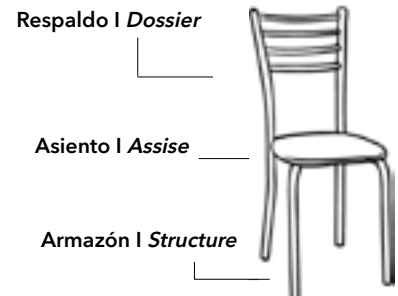
Respaldo: Acero lacado epoxy
Dossier: Acier peint époxy

Asiento: MDF. Tapizado de 10 mm | 30 mm
Assise: MDF. Capitonnage de 10 mm | 30 mm

Densidad espuma: 25 Kgr./m³
Densité mousse: 25 Kgr/m³

Carcasa: Contrachapado de haya natural MDF. Tapizado de 10 mm | 30 mm
Siège: Panneau de contreplaqué en hêtre MDF. Capitonnage de 10 mm | 30 mm

Armazón: Acero lacado epoxy
Piètement: Acier peint époxy



MADERA
bois

MATERIALES

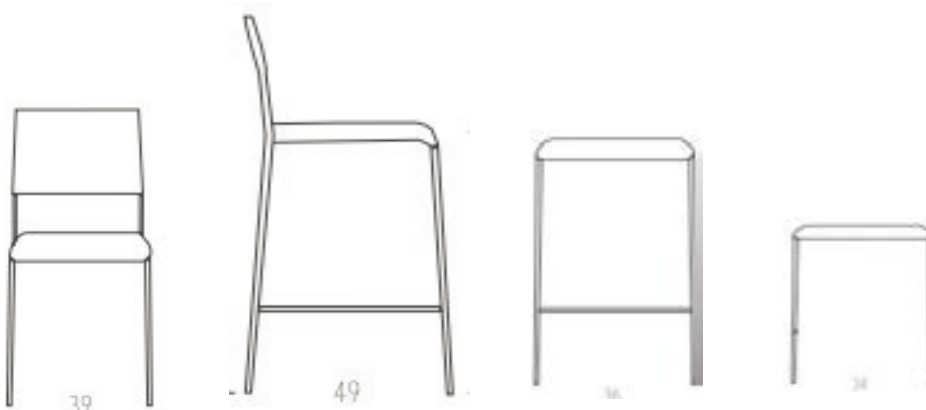
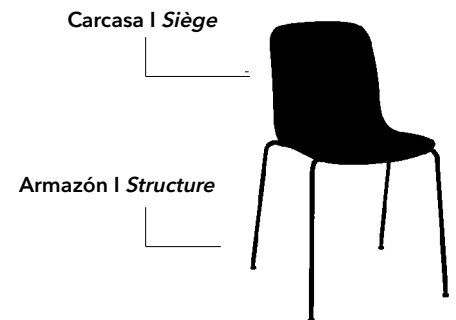
Respaldo: Madera maciza de haya o roble
Dossier: Bois massif en hêtre ou chêne

Asiento: MDF. Tapizado de 10 mm | 30 mm
Assise: MDF. Capitonnage de 10 mm | 30 mm

Densidad espuma: 25 Kgr./m³
Densité mousse: 25 Kgr/m³

Carcasa: Contrachapado de haya natural MDF. Tapizado de 10 mm | 30 mm
Siège: Panneau de contreplaqué en hêtre MDF. Capitonnage de 10 mm | 30 mm

Armazón: Madera maciza de haya o roble
Piètement: Bois massif en hêtre o chêne



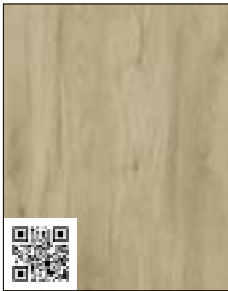


LAS FOTOGRAFÍAS DE ACABADOS SON UNA REPRESENTACIÓN DE LOS MISMOS NO GARANTIZAMOS QUE SEAN UN FIEL REFLEJO DE LA REALIDAD.

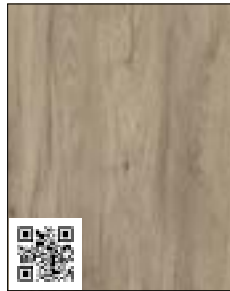
EN ALGUNOS LAMINADOS HEMOS INCLUIDO UN CÓDIGO "QR" PARA PODER VISUALIZAR EN UNA DIMENSIÓN MAYOR EL DIBUJO DE LA PLANCHA COMPLETA.



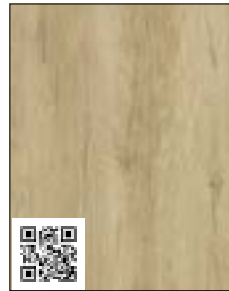
CATEGORÍA 1 | *Catégorie 1*



01 ROBLE AURORA
Finsa Roble Aurora 98V



02 ROBLE DENVER
Finsa Denver 84V



03 ROBLE ANTIC
Egger H-3331



04 ROBLE BLANCO PANA **NEW**
Losan 325 Roble Albino



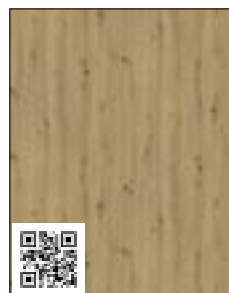
05 ROBLE BARDOLINO
Egger H-1146



06 ROBLE HERA SEGA
Finsa Roble Hera Segá 4IG



07 ROBLE STELLA
Finsa Roble Estella 74V



08 ROBLE AMAZONA
Finsa Atlas 6AS



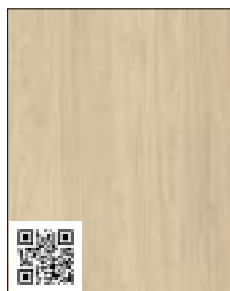
09 ROBLE PALMA
Finsa Palma Mesura 5AR



10 OLMO SABI
Finsa Boreal 4AR



11 NOGAL VALENTINA
Finsa Mesura 1AS



12 HICHORY FRIDA
Finsa Boreal 9AR



13 AZABACHE CENIZA
Finsa 75V Roble Azabache



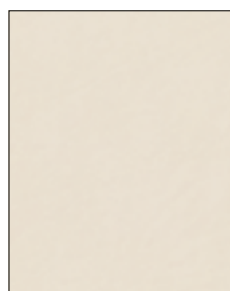
14 HAYA NATURAL
Egger H-1518



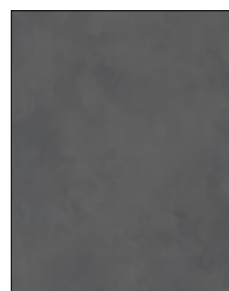
15 MÁRMOL BLANCO
Finsa Teide 72Y



16 MÁRMOL NEGRO
Finsa Teide 2AE 1AT



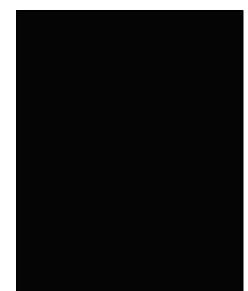
17 ROCA MARFIL
Finsa 9AS Creta Marfil



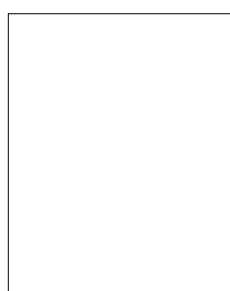
18 ROCA BASALTO
Finsa 9AQ Corona Basalto



19 HORMIGÓN
Egger F-274



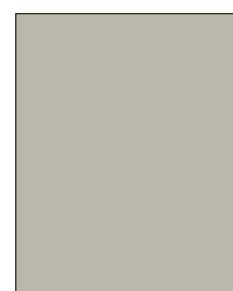
20 NEGRO
Finsa Negro S.3 231



21 BLANCO
Finsa Blanco Medio S.3 W980-10DE



22 ALUMINIO
Finsa 72E



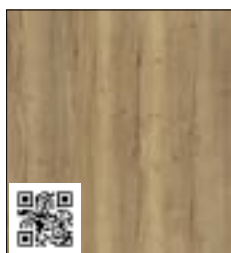
23 TIERRA
Egger U-727



CATEGORÍA 2 | *Catégorie 2*



24 HALIFAX CLARO
Egger Halifax Blanco H-1176 ST-37



25 HALIFAX MEDIO
Egger Halifax Natural H-1180 ST-37



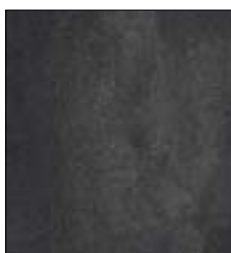
26 HALIFAX OSCURO
Egger Halifax Tabaco H-1181 ST-37



27 CERAMIMADERA BLANCO
Cleaf Gadhira Ares fb70 1



28 CERAMIMADERA ALUMINIO
Cleaf Beton Ares fb11



29 CERAMIMADERA ANTRACITA
Cleaf Grott Ares fb67 1

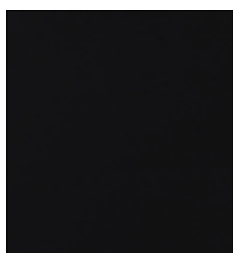


30 VINTAGE CLARO
Cleaf Vintage Claro matrix lm62 1

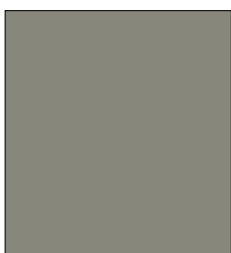


31 VINTAGE OSCURO
Cleaf Vintage matrix lm63 1

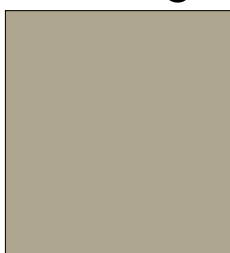
CATEGORÍA 3 | *Catégorie 3* - FÉNIX



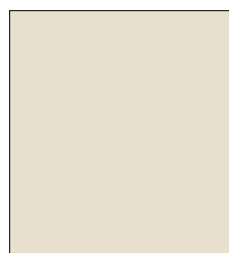
32 NERO INGO
0720



33 GRIGIO LONDRA
0718



34 CASTORO OTTAWA
0717



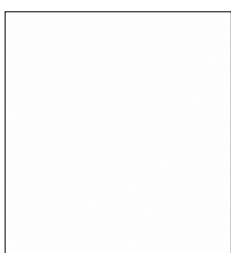
35 BEIGE LUXOR
0719



36 BIANCO ALASKA
0030



37 PIOMBO DOHA
2630



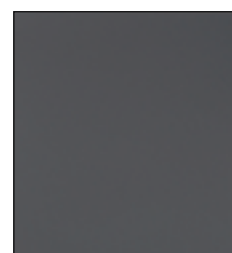
38 BIANCO KOS
0032



39 GRIGIO EFESO
0725



40 GRIGIO ANTRIM
0752



41 GRIGIO BROMO
0724

CATEGORÍA 3 | *Catégorie 3* - AR PLUS



01 NEGRO
2253 Negro



02 CHOCOLATE
2200 Dark Chocolate



03 BERENJENA
6903 Cassis



04 BURDEOS
7966 Granate



05 BLANCO
3091 Blanco



06 CREMA
7932 Blanco Antique



19 HORMIGÓN
Egger F-274



20 NEGRO
Finsa Negro S.3 231



21 BLANCO
Finsa Blanco Medio
S.3 W980-10DE



22 ALUMINIO
Finsa 72E



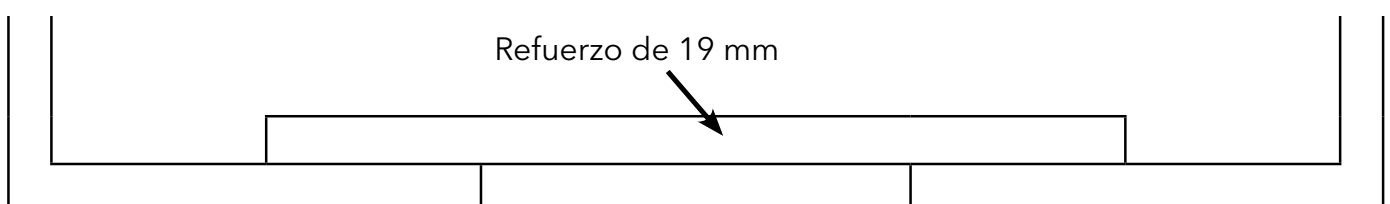
23 TIERRA
Egger U-727



14 HAYA NATURAL
Egger H-1518

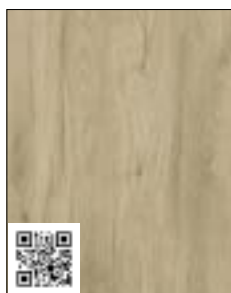
ARMAZÓN MESINOR EN DM

Nuestros armazones están realizados en DM canteados por abajo y tienen un refuerzo de 19 mm en el frente del cajón.

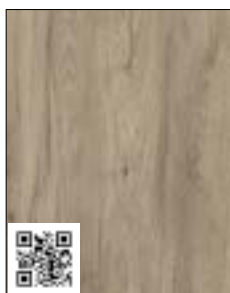




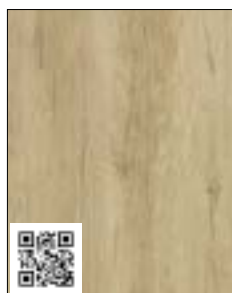
CATEGORÍA 1 | *Catégorie 1*



01 ROBLE AURORA
Finsa Roble Aurora 98V



02 ROBLE DENVER
Finsa Denver 84V



03 ROBLE ANTIC
Egger H-3331



04 ROBLE BLANCO PANA **NEW**
Losan 325 Roble Albino



05 ROBLE BARDOLINO
Egger H-1146



06 ROBLE HERA SEGÁ
Finsa Roble Hera Segá 4IG



07 ROBLE STELLA
Finsa Roble Estella 74V



08 ROBLE AMAZONA
Finsa Atlas 6AS



09 ROBLE PALMA
Finsa Palma Mesura 5AR



10 OLMO SABI
Finsa Boreal 4AR



11 NOGAL VALENTINA
Finsa Mesura 1AS



12 HICHORY FRIDA
Finsa Boreal 9AR



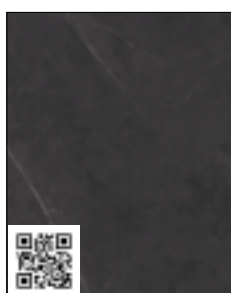
13 AZABACHE CENIZA
Finsa 75V Roble Azabache



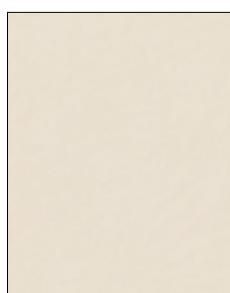
14 HAYA NATURAL
Egger H-1518



15 MÁRMOL BLANCO
Finsa Teide 72Y



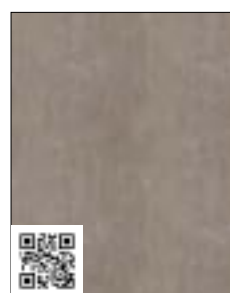
16 MÁRMOL NEGRO
Finsa Teide 2AE 1AT



17 ROCA MARFIL
Finsa 9AS Creta Marfil



18 ROCA BASALTO
Finsa 9AQ Corona Basalto



19 HORMIGÓN
Egger F-274



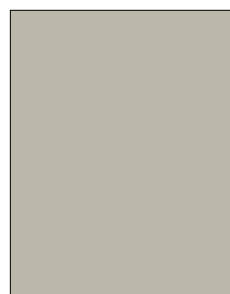
20 NEGRO
Finsa Negro S.3 231



21 BLANCO
Finsa Blanco Medio S.3 W980-10DE



22 ALUMINIO
Finsa 72E



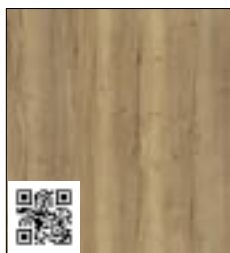
23 TIERRA
Egger U-727



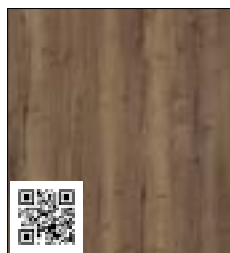
CATEGORÍA 2 | *Catégorie 2*



24 HALIFAX CLARO
Egger Halifax Blanco H-1176 ST-37



25 HALIFAX MEDIO
Egger Halifax Natural H-1180 ST-37



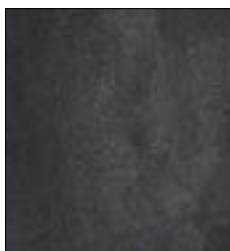
26 HALIFAX OSCURO
Egger Halifax Tabaco H-1181 ST-37



27 CERAMIMADERA BLANCO
Cleaf Gadhira Ares fb70 1



28 CERAMIMADERA ALUMINIO
Cleaf Beton Ares fb11



29 CERAMIMADERA ANTRACITA
Cleaf Grott Ares fb67 1



30 VINTAGE CLARO
Cleaf Vintage Claro matrix lm62 1

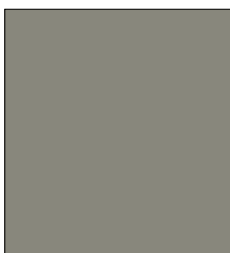


31 VINTAGE OSCURO
Cleaf Vintage matrix lm63 1

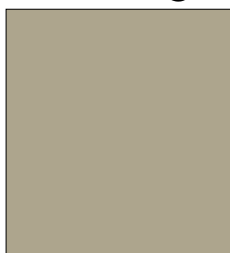
CATEGORÍA 3 | *Catégorie 3* - FÉNIX



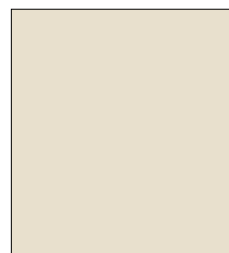
32 NERO INGO
0720



33 GRIGIO LONDRA
0718



34 CASTORO OTTAWA
0717



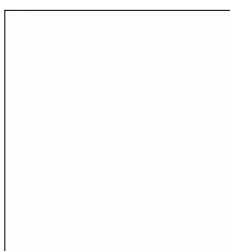
35 BEIGE LUXOR
0719



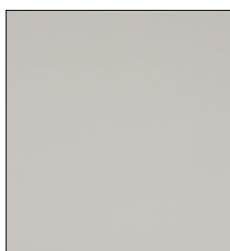
36 BIANCO ALASKA
0030



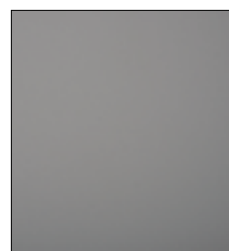
37 PIOMBO DOHA
2630



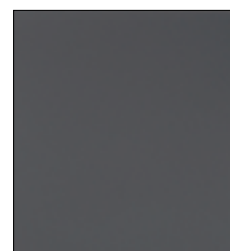
38 BIANCO KOS
0032



39 GRIGIO EFESO
0725



40 GRIGIO ANTRIM
0752



41 GRIGIO BROMO
0724

CATEGORÍA 3 | *Catégorie 3* - AR PLUS



01 NEGRO
2253 Negro



02 CHOCOLATE
2200 Dark Chocolate



03 BERENJENA
6903 Cassis



04 BURDEOS
7966 Granate



05 BLANCO
3091 Blanco



06 CREMA
7932 Blanco Antique



Cumple con la norma EN-121510-1

CRISTAL 4 mm TEMPLADO | Verre 4 mm Trempré



01 NEGRO



02 TABACO



03 CHOCOLATE



04 CREMA



05 MARFIL



06 ANTRACITA



07 ALUMINIO



08 GRIS



09 BLANCO-02



10 BLANCO ÓPTICO



11 PISTACHO



12 BERENJENA



13 BERENJENA OSCURO



14 BURDEOS



15 FUCSIA



16 MAGENTA



17 ROJO



18 MANDARINA OSCURO



19 MANDARINA



20 NARANJA



21 AZUL



22 BEIGE



23 PLOMO



24 TIERRA

EN EL ACABADO DEL PRODUCTO FINAL PUEDEN SURGIR VARIACIONES DE COLOR

Nuestro proveedor adquiere las planchas de 100x300 cm; las planchas no son todas iguales. Hay que tener en cuenta que el acabado puede variar en el resultado final, sobre todo si los diseños llevan vetas.



TECHLAM

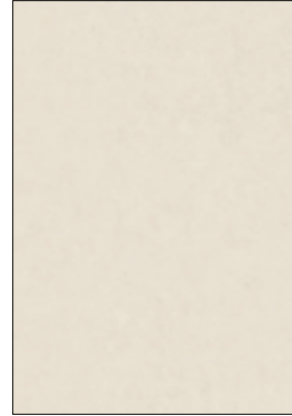
CATEGORÍA 1 | *Catégorie 1*



01 HYDRA PLOMO



02 BASIC NEGRO



03 BASIC NEU



04 VULCANO CENIZA



05 VULCANO ROCA



06 VULCANO HUMO

CATEGORÍA 2 | *Catégorie 2*



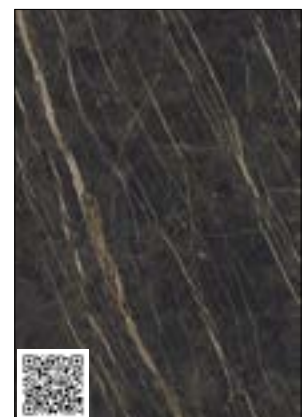
07 KALOS



08 MARVEL GOLD

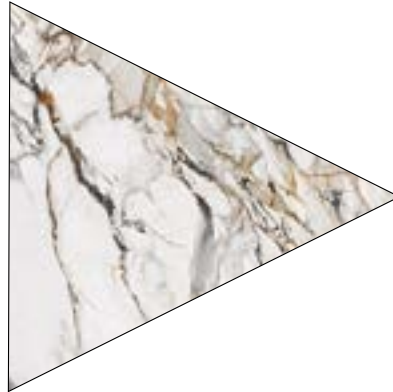


09 NERO GRECO



10 NOIR DESIR

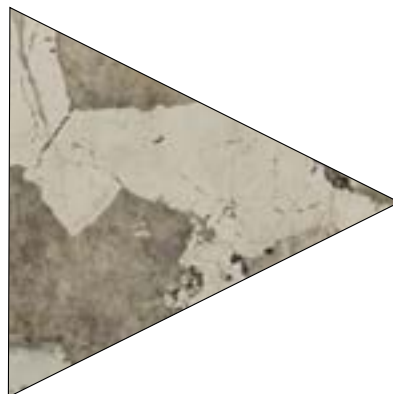
MESINOR utiliza para esta acabado de encimera láminas de espesor de 8 mm y 12 mm, con todas la garantías de las marcas.



Posibilidad de elegir entre los acabados de toda la colección. Más información en: www.neolith.com



Posibilidad de elegir entre los acabados de toda la colección. Más información en: www.cosentino.com/es/silestone



Posibilidad de elegir entre los acabados de toda la colección. Más información en: www.cosentino.com/es/dekton



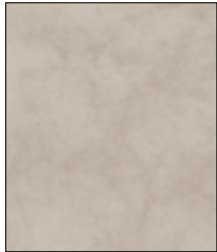
Sólo disponible en dos acabados. www.sapienstone.es

DISTRIBUIDOR OFICIAL

CUPA-STONE
Los expertos en Piedra Natural



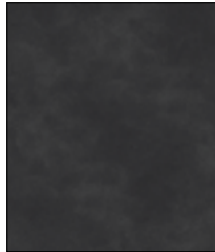
TAPIZADO 2 | *Tissu 2*
WINSTON



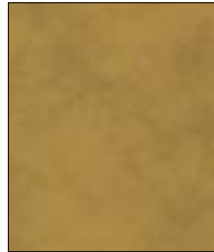
01 HUMO
Fumée 011 33 003



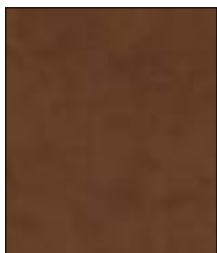
02 MUTÓN
Mastic 011 33 007



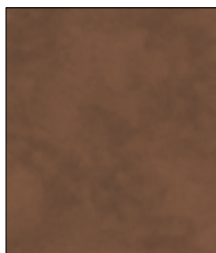
03 PIZARRA
Stone 011 33 006



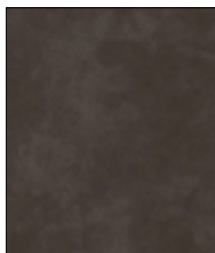
04 ÁMBAR
Ambre 011 004



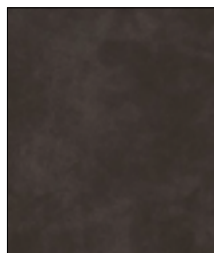
05 PRALINÉ
Chataigne 011 33 010



06 HABANA
Havane 011 33 002



07 MARRÓN
Marrón 011 33 013



08 REGALIZ
Acajou 011 33 005

TAPIZADO 2 | *Tissu 2*
ABAKA



09 AGUAMARINA
Lagon 011-21-023



10 AZULADO
Gris Bleu 011-21-005

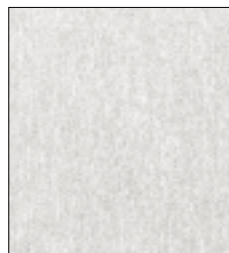


11 MOSTAZA
Safran 011-21-019



12 VINO
Grenat 011-21-016

TAPIZADO 2 | *Tissu 2*
SILVERTEX



13 BLANCO
Ice 122-4004

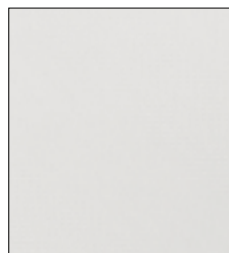


14 PLATA
Plata 122-4001

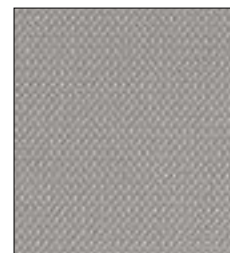


15 NEGRO
Black 122-9001

TAPIZADO 2 | *Tissu 2*
HITCH



16 BLANCO
Iceberg HIT-8962

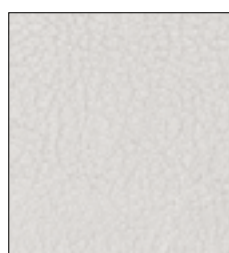


17 GRIS
Alloy HIT-8960



18 NEGRO
Lakritz HIT-8988

TAPIZADO 2 | *Tissu 2*
ÉLITE



19 BLANCO
África Blanco



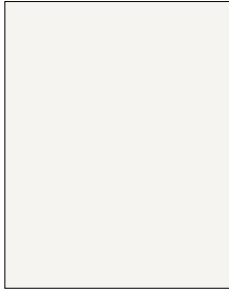
20 MARRÓN
África Humo



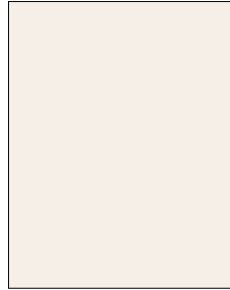
21 CAFÉ=NEGRO (muestrario)
África Roca



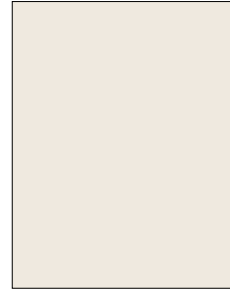
TAPIZADO 1 | *Tissu 1* - VALENCIA



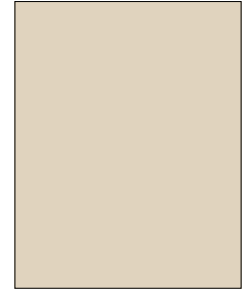
22 NIEVE
Pure White 107-9607



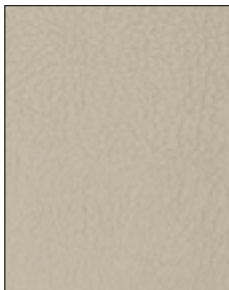
23 PERLA
Pearlescence 107-8020



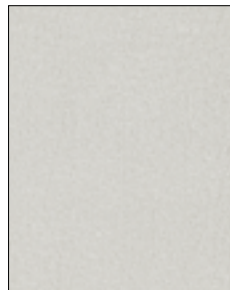
24 BLANCO
Weiss 107-8032



25 CREMA
Sisal 107-1048



26 CHAMPAGNE
Ivory 107-1020



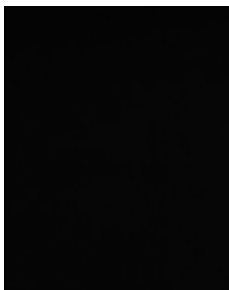
27 ALUMINIO
Auster 107-4040



28 PLATA
Silver 107-4020



29 GRIS
Perle 107-4045



30 NEGRO
Schwarz 107-9035



31 BEIGE
Champagne 107-1001



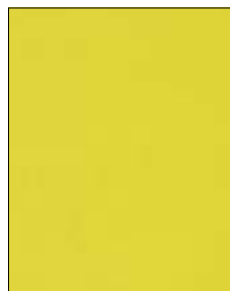
32 ORO
Met Gold 107-6020



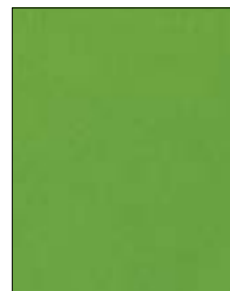
33 TABACO
Mushroom 107-4001



34 MOCCA
Praliné 107-0001



35 AMARILLO
Sonne 107-2020



36 VERDE
Appel 107-5041



37 BERENJENA
Amethyst 107-7001



TAPIZADO 1 | *Tissu 1* - MICHIGAN



38 BLANCO
 White D-160 62779



39 HIELO
 Ashgrey D-160 63572



40 ARENA
 Sand D-160 62821



41 NUDE
 Nude D-160 21970



42 PIEDRA
 Stone D-160 74558



43 CENIZA
 Cinder D-160 76099



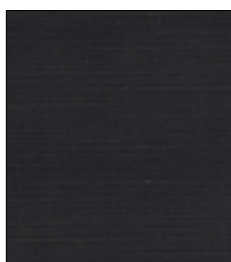
44 CELESTE
 Frost D-160 32044



45 ALUMINIO
 Grey D-160 73461



46 ACERO
 Dark Grey D-160 74456



47 NEGRO
 Black D-160 73463



48 MELOCOTÓN
 Light Orange D-160 21705



49 MANDARINA
 Orange D-160 21700

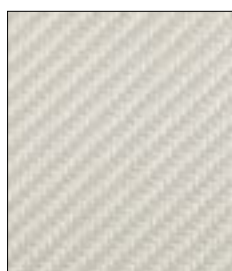


50 KIWI
 Pistache D-160 11070



51 AZUL
 Blue D-160 31497

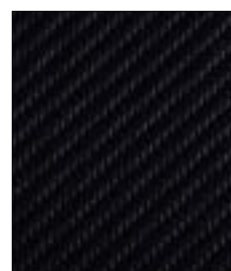
TAPIZADO 1 | *Tissu 1* - CARBÓN FIBER



52 BLANCO
 Pearl White CAR 1102



53 PLATA
 Silver CAR 1101



54 NEGRO
 Black CAR 1100

COLORES TEXTURIZADOS | *Couleurs Texturés* - MADERA TEXTURIZADO



01 ALUMINIO

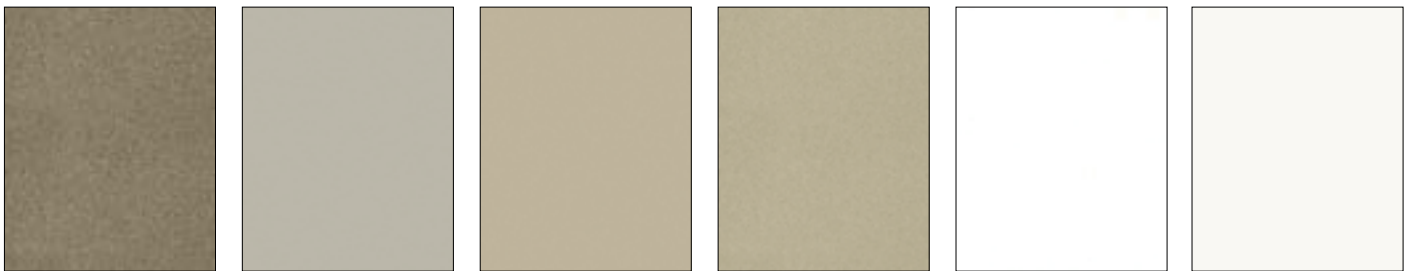
02 NEGRO

03 ANTRACITA

04 ÓNIX

05 CHOCOLATE

06 CAFÉ



07 ORO

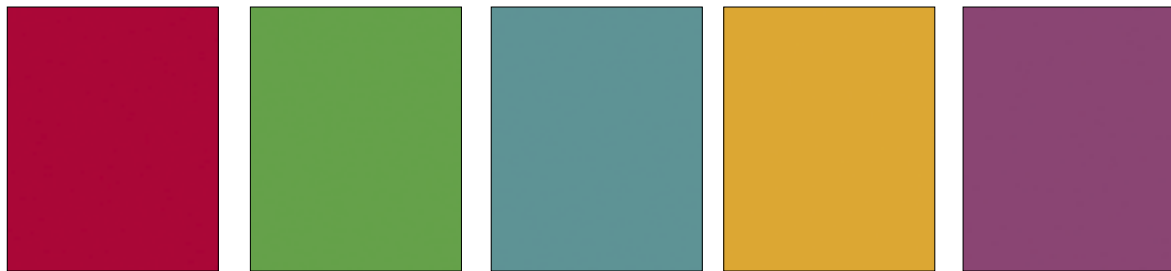
08 TIERRA

09 PARDO

10 BEIGE

11 BLANCO

12 BLANCO ROTO



13 ROJO

14 VERDE

15 TURQUESA

16 MOSTAZA

17 PÚRPURA

BARNICES | *Vernis*

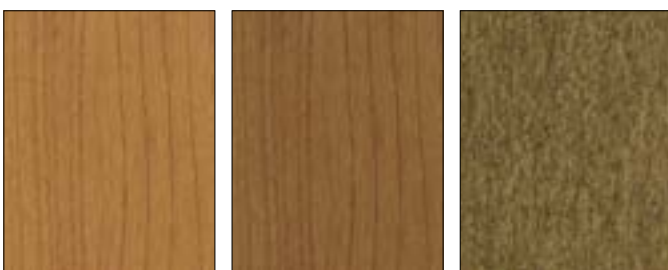
PARA MADERA DE HAYA | *Pour Hêtre*



H-01 HAYA NATURAL

H-02 HAYA NATURAL 02

H-03 HAYA BLANQUEADA

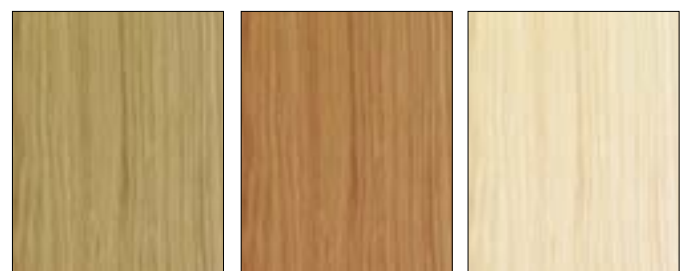


H-04 CEREZO 10

H-05 CEREZO 20

H-06 CEREZO OSCURO

PARA MADERA ROBLE | *Pour Chêne*



R-01 ROBLE NATURAL

R-02 ROBLE NATURAL 02

R-03 ROBLE BLANQUEADO



R-04 CEREZO 10

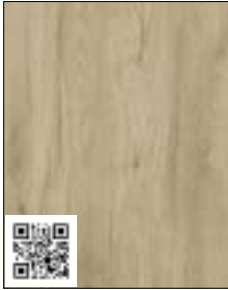
R-05 CEREZO 20

R-06 CEREZO OSCURO

EN EL ACABADO DEL PRODUCTO FINAL PUEDEN SURGIR VARIACIONES DE COLOR



CATEGORÍA 1 | *Catégorie 1*



01 ROBLE AURORA
Finsa Roble Aurora 98V



02 ROBLE DENVER
Finsa Denver 84V



03 ROBLE ANTIC
Egger H-3331



04 ROBLE BLANCO PANA **NEW**
Losan 325 Roble Albino



05 ROBLE BARDOLINO
Egger H-1146



06 ROBLE HERA SEGÁ
Finsa Roble Hera Segá 41G



07 ROBLE STELLA
Finsa Roble Estella 74V



08 ROBLE AMAZONA
Finsa Atlas 6AS



09 ROBLE PALMA
Finsa Palma Mesura 5AR



10 OLMO SABI
Finsa Boreal 4AR



11 NOGAL VALENTINA
Finsa Mesura 1AS



12 HICHORY FRIDA
Finsa Boreal 9AR



13 AZABACHE CENIZA
Finsa 75V Roble Azabache



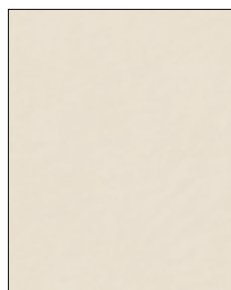
14 HAYA NATURAL
Egger H-1518



15 MÁRMOL BLANCO
Finsa Teide 72Y



16 MÁRMOL NEGRO
Finsa Teide 2AE 1AT



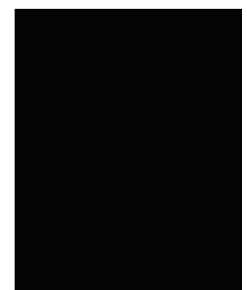
17 ROCA MARFIL
Finsa 9AS Creta Marfil



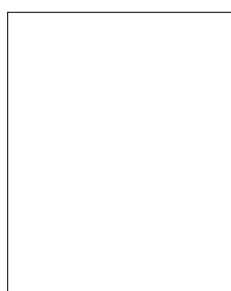
18 ROCA BASALTO
Finsa 9AQ Corona Basalto



19 HORMIGÓN
Egger F-274



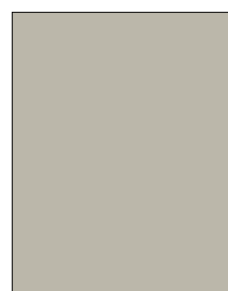
20 NEGRO
Finsa Negro S.3 231



21 BLANCO
Finsa Blanco Medio S.3 W980-10DE



22 ALUMINIO
Finsa 72E



23 TIERRA
Egger U-727



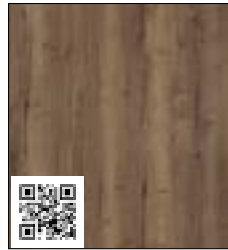
CATEGORÍA 2 | *Catégorie 2*



24 HALIFAX CLARO
Egger Halifax Blanco H-1176 ST-37



25 HALIFAX MEDIO
Egger Halifax Natural H-1180 ST-37



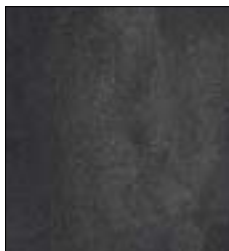
26 HALIFAX OSCURO
Egger Halifax Tabaco H-1181 ST-37



27 CERAMIMADERA BLANCO
Cleaf Gadhira Ares fb70 1



28 CERAMIMADERA ALUMINIO
Cleaf Beton Ares fb11



29 CERAMIMADERA ANTRACITA
Cleaf Grott Ares fb67 1



30 VINTAGE CLARO
Cleaf Vintage Claro matrix lm62 1

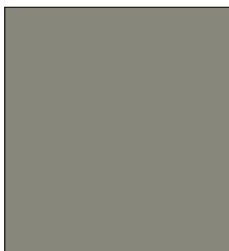


31 VINTAGE OSCURO
Cleaf Vintage matrix lm63 1

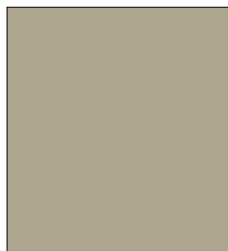
CATEGORÍA 3 | *Catégorie 3* - FÉNIX



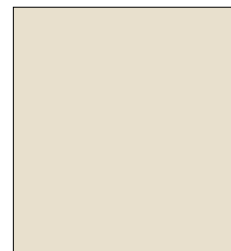
32 NERO INGO
0720



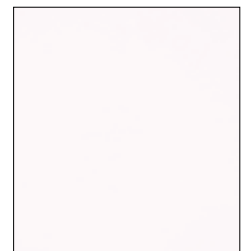
33 GRIGIO LONDRA
0718



34 CASTORO OTTAWA
0717



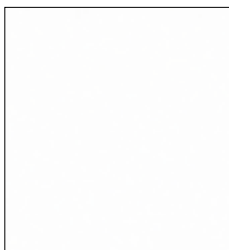
35 BEIGE LUXOR
0719



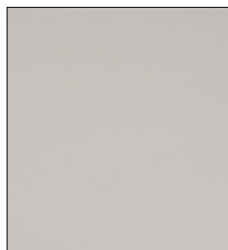
36 BIANCO ALASKA
0030



37 PIOMBO DOHA
2630



38 BIANCO KOS
0032



39 GRIGIO EFESO
0725



40 GRIGIO ANTRIM
0752



41 GRIGIO BROMO
0724

CATEGORÍA 3 | *Catégorie 3* - AR PLUS



01 NEGRO
2253 Negro



02 CHOCOLATE
2200 Dark Chocolate



03 BERENJENA
6903 Cassis



04 BURDEOS
7966 Granate

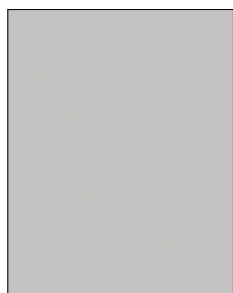


05 BLANCO
3091 Blanco



06 CREMA
7932 Blanco Antique

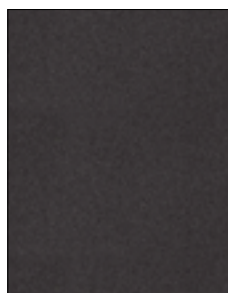
COLORES TEXTURIZADOS | Couleurs Texturés - METAL TEXTURIZADO



01 ALUMINIO EPOXY



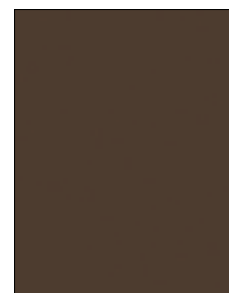
02 NEGRO



03 ANTRACITA



04 ÓNIX



05 CHOCOLATE



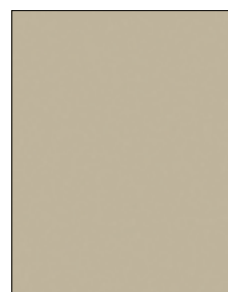
06 CAFÉ



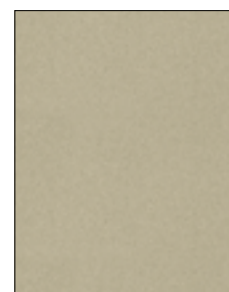
07 ORO



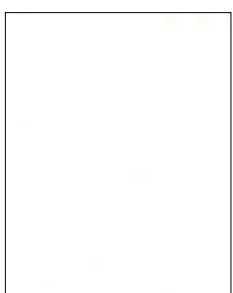
08 TIERRA



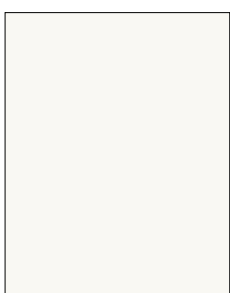
09 PARDO



10 BEIGE



11 BLANCO



12 BLANCO ROTO



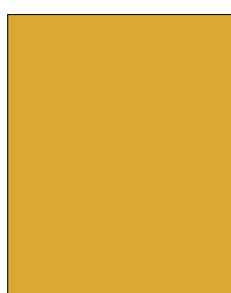
13 ROJO



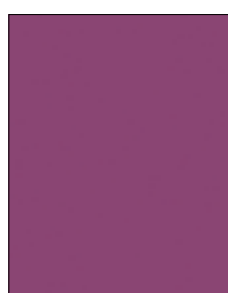
14 VERDE



15 TURQUESA



16 MOSTAZA



17 PÚRPURA

EN EL ACABADO DEL PRODUCTO FINAL PUEDEN SURGIR VARIACIONES DE COLOR

COLORES TEXTURIZADOS | Couleurs Texturés - MADERA TEXTURIZADO



01 ALUMINIO

02 NEGRO

03 ANTRACITA

04 ÓNIX

05 CHOCOLATE

06 CAFÉ



07 ORO

08 TIERRA

09 PARDO

10 BEIGE

11 BLANCO

12 BLANCO ROTO



13 ROJO

14 VERDE

15 TURQUESA

16 MOSTAZA

17 PÚRPURA

BARNICES | Vernis

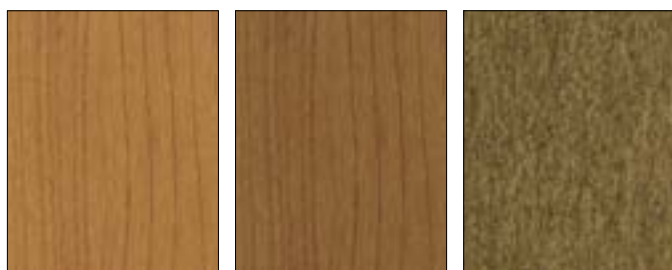
PARA MADERA DE HAYA | Pour Hêtre



H-01 HAYA NATURAL

H-02 HAYA NATURAL 02

H-03 HAYA BLANQUEADA

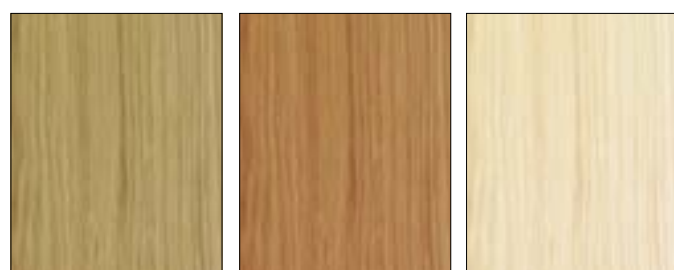


H-04 CEREZO 10

H-05 CEREZO 20

H-06 CEREZO OSCURO

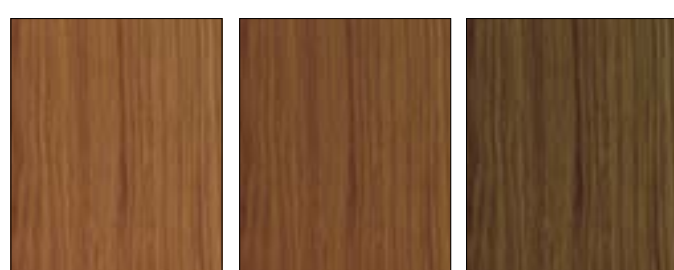
PARA MADERA ROBLE | Pour Chêne



R-01 ROBLE NATURAL

R-02 ROBLE NATURAL 02

R-03 ROBLE BLANQUEADO



R-04 CEREZO 10

R-05 CEREZO 20

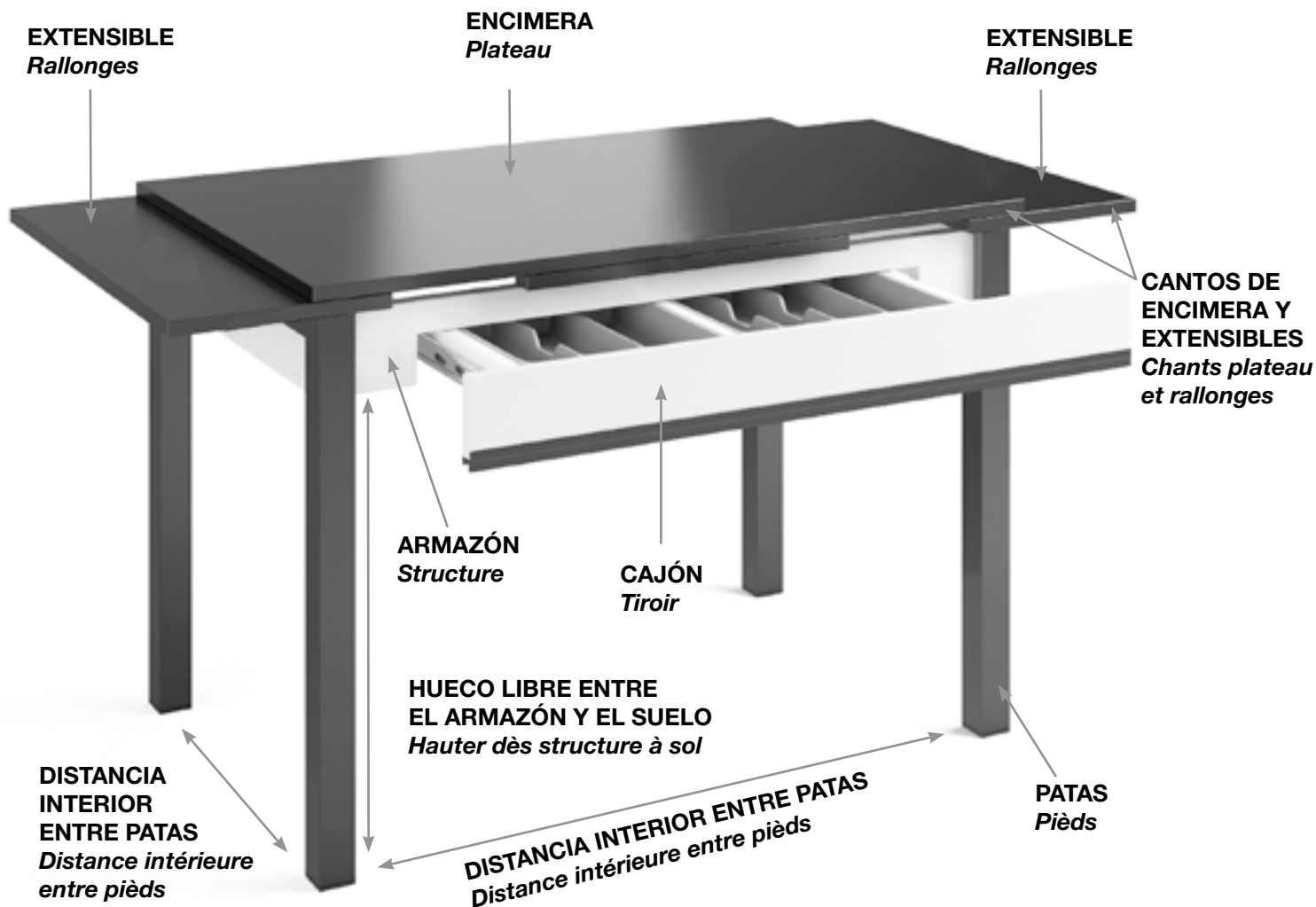
R-06 CEREZO OSCURO

EN EL ACABADO DEL PRODUCTO FINAL PUEDEN SURGIR VARIACIONES DE COLOR

NOMENCLATURA

ELEMENTOS DE MESA | *Parties d'une table*

MESINOR
IMPERIUM 2.1



OPCIONES MESAS A MEDIDA | *Option tables sur mesure*

MODELO	OPCIONES
CHARLIE	Posible medidas especiales (MESAS FIJAS y en mesas EXTENSIBLES sólo en LARGO) <i>Dimension spéciales seulement FIXES et EXTENSIBLES uniquement en LONG</i>
FLORA	Posibilidad medidas especiales en MESA FIJA <i>Dimension spéciales seulement FIXES</i>
GLERA	No se fabrican medidas especiales <i>Pas de dimension spéciales</i>
LIVIA	No se fabrican medidas especiales <i>Pas de dimension spéciales</i>
COMPLET	Posibilidad medidas especiales <i>Dimension spéciales</i>
CLAUDIA	No se fabrican medidas especiales <i>Pas de dimension spéciales</i>
FLAVIA	No se fabrican medidas especiales <i>Pas de dimension spéciales</i>
ENIAS	No se fabrican medidas especiales <i>Pas de dimension spéciales</i>
VALENCIA	Posibilidad medidas especiales en MESA FIJA <i>Dimension spéciales seulement FIXES</i>
MARBELLA	No se fabrican medidas especiales <i>Pas de dimension spéciales</i>
CÁCERES	Posibilidad medidas especiales en MESA FIJA <i>Dimension spéciales seulement FIXES</i>
CEPA	No se fabrican medidas especiales <i>Pas de dimension spéciales</i>
COPA	No se fabrican medidas especiales <i>Pas de dimension spéciales</i>

ENCIMERAS

LIMPIEZA

Para limpiar la encimera, pasa un paño con jabón y agua tibia, o con un limpiahogar suave. Un buen aclarado, es el brillo perfecto.

CARACTERÍSTICAS Y RECOMENDACIONES

LAMINADOS

Los laminados que utilizamos en nuestras encimeras, son de primeras marcas y poseen todos sus certificados CE y tienen un compromiso de Sostenibilidad y Medio Ambiente.

Para un buen mantenimiento y uso recomendamos:

No usar productos químicos sobre la superficie

No poner elementos calientes sobre la superficie, usar salvamanteles, por ejemplo.

No exponer en exceso a los rayos del sol.

El laminado es una superficie porosa por lo que no es antibacteriana.

CRISTAL TEMPLADO

El vidrio templado posee una buena **resistencia al calor**, pero como cualquier otro material, puede ser sensible a repentinos choques térmicos. Es necesaria prudencia al desplazar ollas o sartenes sobre la encimera de cocina. Para evitar riesgos, mejor utilizar un salvamantel.

CRISTAL ANTIRAYAS

Está especialmente fabricado con una alta resistencia a **manchas** y **rayaduras** y con propiedades **antideslizantes 100% natural, 100% reciclable**. El cristal es un producto totalmente natural, a lo que sumamos la inversión continua de la empresa en mejoras ambientales. Es la garantía ecológica de sostenibilidad juntamente con nuestro compromiso medioambiental: LuxRaff® está producido según certificación ISO 14001 de Calidad Medioambiental.

PORCELÁNICO TECHLAM,

Impermeabilidad: nivel de absorción próximo a 0, impermeable y resistente a líquidos.

Colores inalterables: al no tener pigmentos orgánicos, es resistente a la radiación UV y a las condiciones climáticas más severas.

Resistencia al fuego y a altas temperaturas: frente al fuego, no emite humo ni sustancias tóxicas.

Resistencia a productos químicos: disolventes, desinfectantes y detergentes

Superficie higiénica: no desprende sustancias nocivas ni permite la producción de moho, hongos ni bacterias, por lo que es totalmente compatible con los productos alimenticios.

Resistencia al desgaste: su superficie y dureza lo hacen altamente resistente al rayado y a la abrasión.

Respetuoso con el Medio Ambiente: 100% natural. No desprende ninguna sustancia al entorno y puede ser reciclado fácilmente para la fabricación de áridos o similares.

DEKTON, SILESTONE, NEOLITH, SAPIENSTONE

Arañazos, aunque el granito natural es un mineral de gran dureza, éste resiste a un uso normal cotidiano, se recomienda una tabla de cortar para proteger su superficie.

Choque térmico, como cualquier otra piedra el granito es sensible a los choques térmicos, por lo que se recomienda utilizar salvamanteles para proteger la encimera del calor directo.

Antimanchas, llevan un tratamiento preventivo de resistencia al manchado. Limpieza con un producto no abrasivo. Colores claros, las encimeras de tonos más claros pueden mostrar marcas de agua cuando están húmedas: las manchas desaparecerán cuando el agua se evapore.

Agua y líquidos, si se producen derrames de líquidos, procurar secar la superficie rápidamente para prevenir el deterioro de la piedra.

Prevención de golpes: son materiales altamente resistentes. A pesar de ello, se debe evitar cualquier golpe en zonas más expuestas como esquinas, cantos, biseles.

TELAS

LIMPIEZA

El vinilo se debe limpiar periódicamente para mantener su apariencia y evitar la acumulación de contaminantes y mugre.

Toda mancha, derramamiento o suciedad se debe limpiar con rapidez para evitar un manchado permanente.

Use soluciones jabonosas suaves o productos de limpieza especiales para telas vinílicas para eliminar las manchas de la superficie del material. Limpie solamente con trapos humedecidos.

Las lacas, los limpiadores fuertes, los detergentes, los líquidos a base de xileno, la acetona y el MEK causan un daño inmediato y contribuyen al deterioro del material. El uso de estos limpiadores es bajo su responsabilidad.

Ciertas prendas de vestir y tintes de accesorios (como los utilizados en los vaqueros) pueden migrar a superficies más claras. Este fenómeno se ve incrementado por los efectos de la humedad y la temperatura; es irreversible.

CARACTERÍSTICAS

Spradling, Valencia, Hitch, Carbon Fiber, Silvertex

Antibacterial Protection

Antifungal Protection

Antimycotic Protection

PERMABLOK3®

Acabado Antimanchas

>300.000 ciclos de Martindale (EN ISO 12947:1999 Parte 2)

Rotura en frío a -23 °C

Soporte y recubrimiento Antimoho

Resistencia a la radiación ultravioleta XENOTEST DIN 54004/NTC 1479

EN 71-3 (seguridad de los juguetes: Migración de ciertos elementos)

Resistente a las manchas por sulfuros

Acabado Antiestático

Dynactiv, Michigan, Winston, Abaka

Antifuego: EN 1021 (1-2)

Resistencia a la abrasión

Eficaz contra Hongos y Bacterias

Solidez del color a la luz artificial

Exento de Solvente

PATAS Y ARMAZONES

Las patas y armazones metálicos no han de forzarse, no apretar los tornillos en exceso, puede doblar el bastidor interior y escuadra estropeando el cierre y la apertura de la mesa.

NO ARRASTRAR LA MESA, PUEDE DAÑAR SERIAMENTE LAS PATAS Y/O ARMAZÓN.

La patas y armazones de madera, usar las mismas recomendaciones que las metálicas.

Los armazones en laminado DM, se recomienda no forzar y ni apoyar exceso de peso.

La limpieza debe realizarse con productos de limpieza suaves, no usar estropajos que puedan dañar la pintura/superficie. Secar para evitar oxidaciones y/o deformaciones originadas por exceso de agua y/o humedad. Evitar productos químicos abrasivos, desengrasantes o disolventes.

MECANISMOS Y EXTENSIBLES

El accionamiento de los extensibles tienen una homologación CE.

Se recomienda un USO adecuado, sin forzar los mecanismos ni los frenos, no apoyar exceso de peso en los extensibles.

En mecanismo Automáticos no forzar el movimiento.

PLATEAU

NETTOYAGE

Pour nettoyer le plateau, essuyez-le avec du savon et de l'eau tiède ou avec un nettoyant ménager doux. Un bon rinçage est la brillance parfaite.

CARACTÉRISTIQUES ET RECOMMANDATIONS

STRATIFIÉ

Les stratifiés que nous utilisons dans nos plateaux sont de grandes marques et ont tous leurs certificats CE et ont un engagement envers le développement durable et l'environnement.

Pour un bon entretien et une bonne utilisation, nous recommandons:

N'utilisez pas de produits chimiques sur la surface

Ne posez pas d'éléments chauds sur la surface, utilisez un dessous de plat, par exemple.

Ne pas exposer en excès aux rayons du soleil.

Le stratifié est une surface poreuse donc il n'est pas antibactérien.

VERRE TREMPÉ

Le verre trempé a une bonne **résistance à la chaleur**, mais comme tout autre matériau, il peut être sensible aux chocs thermiques soudains. La prudence est de mise lorsque vous déplacez des casseroles ou des poêles sur le plateau de cuisine. Pour éviter les risques, il est préférable d'utiliser un dessous de plat.

VERRE ANTIRAYAS

Il est spécialement fabriqué avec une haute résistance aux **taches et aux rayures** et avec des propriétés **antidérapantes 100% naturel, 100% recyclable**. Le verre est un produit totalement naturel, auquel nous ajoutons l'investissement continu de l'entreprise dans l'amélioration de l'environnement. C'est la garantie écologique de la durabilité avec notre engagement environnemental: LuxRaff® est produit selon la certification de qualité environnementale ISO 14001.

CÉRAMIQUE TECHLAM.

Imperméable: niveau d'absorption proche de 0, étanche et résistant aux liquides.

Couleurs inaltérables: n'ayant pas de pigments organiques, il résiste aux rayons UV et les conditions climatiques les plus sévères.

Résistance au feu et aux températures élevées: contre le feu, n'émet ni fumée ni substances toxiques.

Résistance aux produits chimiques: solvants, désinfectants et détergents

Surface hygiénique: ne dégage pas de substances nocives ni ne permet la croissance de moisissures, champignons ou bactéries, il est donc entièrement compatible avec les produits alimentaires.

Résistance à l'usure: sa surface et sa dureté le rendent très résistant aux rayures et abrasion.

Respectueux de l'environnement: 100% naturel. Ne libère aucune substance lors de son environnement et peuvent être facilement recyclés pour la fabrication d'agréats ou similaires

DEKTON, SILESTONE, NEOLITH, SAPIENSTONE

Rayures, bien que le granit naturel soit un minéral d'une grande dureté, il résiste à un usage quotidien normal, une planche à découper est recommandée pour protéger sa surface.

Choc thermique, comme toute autre pierre, le granit est sensible aux chocs thermiques, il est donc recommandé d'utiliser des dessous de plat pour protéger le plateau de la chaleur directe.

Anti-taches, elles portent un traitement préventif de résistance aux taches. Nettoyage avec un produit non abrasif

Les couleurs claires, les plateaux aux tons plus clairs peuvent montrer des filigranes lorsqu'ils sont mouillés - les taches disparaissent lorsque l'eau s'évapore.

De l'eau et des liquides, si des déversements de liquide se produisent, essayez de sécher la surface rapidement pour éviter la détérioration de la pierre.

Prévention des chocs: ce sont des matériaux très résistants. Malgré cela, tout coup sur des zones plus exposées comme les coins, les bords, les biseaux doit être évité.

TISSUS

NETTOYAGE

Le vinyle doit être nettoyé périodiquement pour conserver son apparence et éviter l'accumulation de polluants et de saleté.

Toutes les taches, déversements ou saletés doivent être nettoyés rapidement pour éviter une course permanente.

Utilisez des solutions savonneuses douces ou des produits de nettoyage spéciaux pour les tissus en vinyle pour éliminer les taches de la surface du matériau. Nettoyez uniquement avec des chiffons blancs humides.

Les laques, les nettoyeurs puissants, les détergents, les liquides à base de xylène, l'acétone et le MEK causent des dommages immédiats et contribuent à la détérioration du matériau. L'utilisation de ces nettoyeurs est à vos propres risques.

Certains colorants pour vêtements et accessoires (tels que ceux utilisés dans les jeans) peuvent migrer vers des surfaces plus claires. Ce phénomène est accru par les effets de l'humidité et de la température; c'est irréversible.

CARACTÉRISTIQUES

Spradling, Valencia, Attelage, Fibre de Carbone, Silvertex
Protection antibactérienne
Protection antifongique
Protection antimycosique
PERMABLOK3®
Fini résistant aux taches
>300.000 cycles Martindale (EN ISO 12947: 1999 Partie 2)
Coupure à froid à -23 ° C
Support et revêtement anti-moisissure
Résistance aux rayons ultraviolets XENOTEST DIN 54004 / NTC 1479
EN 71-3 (sécurité des jouets: migration de certains éléments)
Résistant aux taches de soufre
Finition antistatique

Dynactiv, Michigan, Winston, Abaka
Ignifuge: EN 1021 (1-2)
Résistance à l'abrasion
Efficace contre les champignons et les bactéries
Solidité des couleurs à la lumière artificielle
Sans solvant

PIEDS ET STRUCTURES

Les pieds et les structures métalliques ne doivent pas être forcés, ne serrez pas excessivement les vis, cela peut plier le cadre intérieur et l'équerre, endommageant la fermeture et l'ouverture de la table.

NE PAS FAIRE GLISSER LA TABLE, PEUT ENDOMMAGER GRAVEMENT LES PIÈDS ET/OU LA STRUCTURE.

Les pieds et les structures en bois utilisent les mêmes recommandations que les métalliques.

Structures en stratifié DM, il est recommandé de ne pas forcer ou supporter un excès de poids.

Le nettoyage doit être effectué avec des produits de nettoyage doux, n'utilisez pas de tampons à récurer qui peuvent endommager la peinture / la surface. Sécher pour éviter l'oxydation et / ou la déformation provoquée par un excès d'eau et / ou d'humidité. Évitez les produits chimiques agressifs, les dégraissants ou les solvants

MÉCANISMES ET RALLONGES




L'actionnement des rallonges est homologué CE.

Une UTILISATION appropriée est recommandée, sans forcer les mécanismes ou les freins, sans supporter l'excès de poids sur les rallonges.

Dans le mécanisme automatique, ne forcez pas le mouvement.

ESTOS DATOS SON NECESARIOS PARA SER TU SASTRE A MEDIDA

(Haz correctamente tu PEDIDO)

HOJA FORMATO PEDIDO											
 MESINOR NOMBRE FISCAL			 MESINOR NOMBRE COMERCIAL			 MESINOR					
CLIENTE											
FECHA											
REFERENCIA											
NOTAS											
UND.	MODELO	MEDIDA	ENCIMERA	CANTO	EXTENSION GA/GM	ESTRUCTURA	FRT. CAJON	CUBERT	PATAS		
			Tradicional: Chafflán: Volada: <input type="checkbox"/>								
UND	MODELO	ASIENTO	SILLA								COLOR HILO COSTURA
UND	MODELO	ASIENTO	TABURETE								COLOR HILO COSTURA

NOTA IMPORTANTE: SI NO SE INDICA EN EL PEDIDO POR NORMA LOS EXTENSIBLES Y EL CANTO SE FABRICARÁN EN EL MISMO COLOR QUE EL ARMAZÓN.

IMPORTANTE: LOS PEDIDOS NO CUMPLIMENTADOS CORRECTAMENTE PUEDEN DERIVAR EN UN PLAZO DE ENTREGA MAYOR

1. CONDICIONES DE VENTA

- La tarifa está expresada en puntos.
- Portes pagados a partir de pedidos superiores a 200 euros (después de aplicar el descuento comercial), en Península. El resto consultar a fábrica.
- Se aplicará el IVA correspondiente en cada caso, según la legislación vigente.
- Los pedidos deben ser enviados por escrito, utilizando el formato de pedido, a nuestra cuenta de correo electrónico: **pedidos@mesinor.com**. O al fax 941 342683.
- Características técnicas: Consultar ficha de cada modelo.
- MESINOR se reserva el derecho de modificar el diseño, medidas, colores, precios, tarifas, etc. de cualquier de sus productos, sin previo aviso.
- Puede surgir pequeñas diferencias en el color de los acabados de cristales, porcelánicos, maderas, metales y tapizados dado que resulta técnicamente imposible garantizar un tinte constante en el tiempo.
- Fabricamos también a medida. Sólo en los modelos dónde se indica. Tarifa como el precio de la inmediata superior.
- La entrega se realizará en tienda.

2. GARANTÍA Y SAT

- La garantía del producto es de 2 años y no cubre los daños ocasionados por un uso o mantenimiento impropio o inadecuado, ni tampoco por el desgaste del uso cotidiano.
- SAT. Mesinor dispone de un departamento de Atención al cliente al cual puede dirigirse mediante el correo **info@mesinor.com**

3. SEGURO Y TRANSPORTE DE MERCANCÍA

Nuestros envíos de mercancías van asegurados para cubrir posibles desperfectos ocasionados por el transporte:

- Es necesario revisar la mercancía (contar los bultos y observar si el embalaje está golpeado) y anotar en la hoja de recepción cualquier incidencia que se observe (en este caso se solicitará fotos de la incidencia)
- Hay un plazo de 24 horas desde la recepción de la mercancía para notificar cualquier incidencia. Pasado el cual, el seguro de transporte no se hace cargo de los desperfectos o pérdidas.

4. DEVOLUCIONES

- Los portes de envío y devolución correrán por cuenta del cliente.
- Se abonará el 75% del valor de la mercancía.

- Las mesas no se cambian en ningún caso.
- La devolución o cambio de sillas (que tengamos en nuestro almacén) por razones no imputables a MESINOR, supondrá un cargo de un 25% en concepto de manipulación y será previo consentimiento por escrito por parte de fábrica y el material ha de ser devuelto con las mismas condiciones de estado y embalaje con las que fue enviado.
- **NO CABE RECLAMACIÓN POR TRANSPORTE en los casos:**
 - Si se firma la hoja de recepción sin la anotación de la incidencia en la misma.
 - Si en la hoja de recepción se indica NO VÁLIDO o PENDIENTE DE REVISIÓN.



5. CONDICIONES DE PAGO

- Nuestra única forma de pago es recibo bancario a 30 días, sujeto a la clasificación de riesgo. No se admiten en ningún caso: pagarés, confirming, recibos al representante u otra forma de pago.
- En caso de efectos devueltos, estos deberán ser abonados sumándoles los gastos bancarios correspondientes, no se enviará ninguna mercancía hasta que el impago resulte cobrado.
- MESINOR no aceptará en ningún caso, modificaciones, alteraciones o retrasos en vencimientos motivados por periodos vacacionales u otros.

6. CONDICIONES LEGALES

MESINOR no se hace responsable de cualquier error tipográfico existente en este catálogo así como se reserva el derecho de introducir cualquier modificación técnica o de diseño necesaria.

MESINOR no autoriza la publicación de sus productos por Internet sin consultar a fábrica.

Todas las imágenes de este catálogo no son contractuales con el producto original.

Puede haber variaciones.

ESTA TARIFA ANULA LAS ANTERIORES

1. CONDITIONS DE VENTE

- Les commandes doivent être envoyées par écrit, avec le format commande, par mail: **internacional@mesinor.com**.
- Caractéristiques techniques: voir la fiche de chaque modèle.
- MESINOR se réserve la droit de modifier le design, les mesures, les couleurs, les prix, les tarifs, etc. de l'un de ses produits, sans préavis.
- Comme spécifié dans échantillons, il peut y avoir de petites différences dans la couleur des finitions en verre, porcelaine, bois, métal e tissu car il est techniquement impossible de garantir une teinte constante dans le temps.
- Possibilité de fabrication sur mesure. Seulement dans les modèles indiqués. Taux en tant que supérieur immédiat.

2. GARANTIE ET SERVICE CLIENT

- La garantie du produit est de 2 ans et ne couvre pas les dommages causés par une utilisation ou un entretien inapproprié ou inadéquat, ni par l'usure due à une utilisation quotidienne.
- SAM. Mesinor dispose d'un service client auquel vous pouvez contacter par email internacional@mesinor.com

3. ASSURANCE ET TRANSPORT DE MARCHANDISES

Nos envois de de marchandises sont assurés pour couvrir les éventuels dommages causés par le transport:

- Lorsque vous recevez un envoi, examinez-le attentivement.
- Vous avez 24 heures pour faire une réclamation auprès de MESINOR. Après cette période, nous ne pouvons plus traiter ces réclamations sans frais.

Toutes réclamations pour bris ou dommages doivent être accompagnées de photographies du matériel endommagé.

4. RETOURS

Tout retour de marchandises doit obligatoirement faire l'objet d'un accord préalable par MESINOR:

- En cas d'erreur de commande d'un client, ce dernier s'engage à nous retourner la marchandise par son propre transporteur et à ses frais.
- Les frais d'expédition et de retour seront à la charge du client et nous seront adressés en franco de port et obligatoirement sous son emballage d'origine.

- Si le retour est accepté, pour des raisons non imputables à Mesinor, 15 % de la marchandise sera facturée en raison des frais de manutention et d'expédition.
- En cas de retour, le client doit joindre. Une copie du bon de livraison et ou de la facture.
- Si les marchandises arrivent dans un état imparfait en permettant pas de bonnes conditions d'utilisation et de reventes, elles ne seront pas remboursées.
- Pour les commandes dites spécifiques et sur mesures: tissus d'ameublement, finitions spéciales ou articles fabriqués, préparés ou finis "sur demande", coloris spéciaux sur mesure ou personnalisés..., aucun retour ne sera accepté.
- En cas d'effets retournés, ceux-ci doivent être payés en ajoutant les frais bancaires correspondants, aucune marchandise ne sera envoyée tant que le défaut ne sera pas facturé.



5. CONDITIONS DE PAIEMENT

- Mode de paiement: prélèvement automatique 30 jours à compter de la date de facturation.
- MESINOR n'acceptera en aucun cas les modifications, altérations ou retards dans les échéances dues à des vacances ou à d'autres périodes.

6. CONDITIONS JURIDIQUES

MESINOR n'est pas responsable des erreurs typographiques existant dans ce catalogue et se réserve le droit d'apporter les modifications techniques ou de conceptions nécessaires.

MESINOR n'autorise pas la publication de ses produits en ligne consulter l'usine.

Toutes les images de ce catalogue en sont pas contractuelles avec le produit d'origine. Il peut y avoir des variations de finitions et de couleurs.

CE TARIF ANNULE LES TARIFS PRÉCÉDENTS



MESAS Y SILLAS DEL NORTE, S.L.

Santo Domingo de la Calzada - CP: 26250

Tel: +34 941 34 00 43

Fax: +34 941 34 26 83

info@mesinor.com

pedidos@mesinor.com

administracion@mesinor.com

internacional@mesinor.com

WWW.MESINOR.COM