



# ART 615 A.POSTO

REV 00.2020  
FOIST00151

SIGE S.P.A.  
60020 POLVERIGI (AN) ITALY  
TEL +39 071 90 90 000 R.A. - FAX +39 071 90 90 804  
WWW.SIGE-SPA.IT INFO@SIGE-SPA.IT

PRODOTTO ED ASSEMBLATO IN ITALIA / MADE AND ASSEMBLED IN ITALY / FABRIQUÉ ET ASSEMBLÉ EN ITALIE / HECHO Y MONTADO EN ITALIA

## CARATTERISTICHE • FEATURES • CARACTÉRISTIQUES • CARACTERÍSTICAS

Kit ripostiglio per anta min 400mm composto da struttura a due ripiani e ganci multiuso, in lamiera verniciata.

Storage closet kit for door of 400mm minimum composed of a structure with two shelves and multipurpose hooks in painted metal sheet.

Set rangement armoire pour porte min 400mm composé d'une structure à deux étagères et crochets multifonction en tôle peinte.

Juego armario alto para puerta min 400mm compuesto por un sistema de dos estantes y riel con ganchos multiusos en chapa pintada.

## MINUTERIA INTERNA • FITTINGS • FERRURE • FERRETERIA

N°8 4x13 Vite autofilettante TC a croce / Self tapping screw TC

Vis autotaraudeuse TC / Tornillo autorroscante TC

## COMPONENTI • PARTS • COMPOSANTS • COMPONENTES

A. N°1 Telaio / Frame / Châssis/ Bastidor

B. N°2 Cesti / Baskets / Paniers / Cestas

C. N°4 Gancio di sicurezza / Safety clip / Crochet de sécurité / Gancho de seguridad

D. N°4 Tappo / Stopper / Bouchon / Tapón

E. N°1 Barra ganci / Hooks bar / Barre de crochets / barra de ganchos

## UTENSILERIA • TOOLS • OUTILS • INSTRUMENTOS



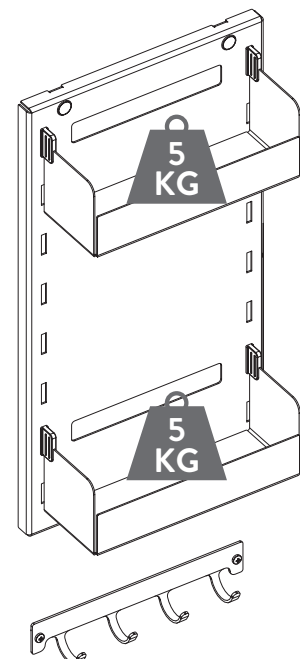
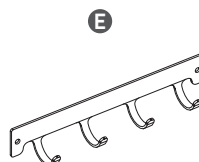
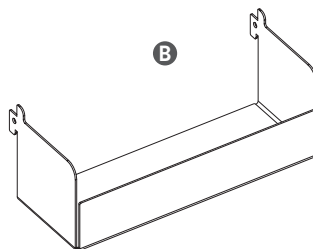
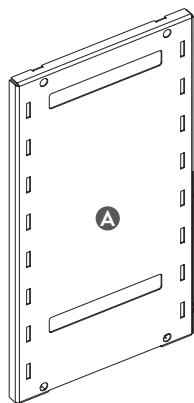
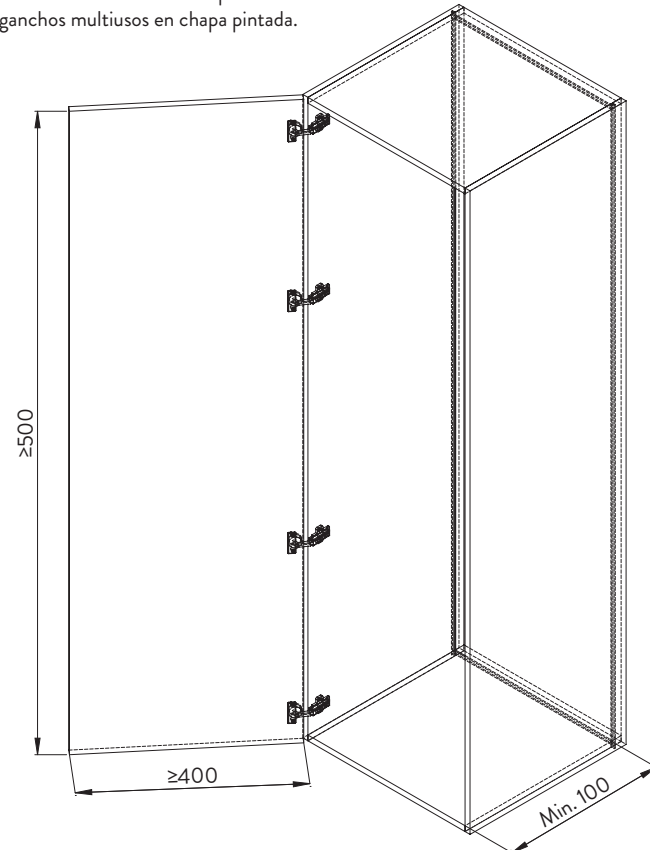
## MANUTENZIONE • MAINTENANCE • ENTRETIEN • MANTENIMIENTO

Pulire con un panno morbido ed asciutto. Evitare l'uso di solventi e/o abrasivi.

Clean with a soft, dry cloth. Avoid using solvents or abrasive.

Nettoyez avec un chiffon sec et doux. N'utilisez pas aucun solvant ou produit abrasif.

Limpia con paño suave y seco. Evitar el uso de solventes y/o abrasivos.

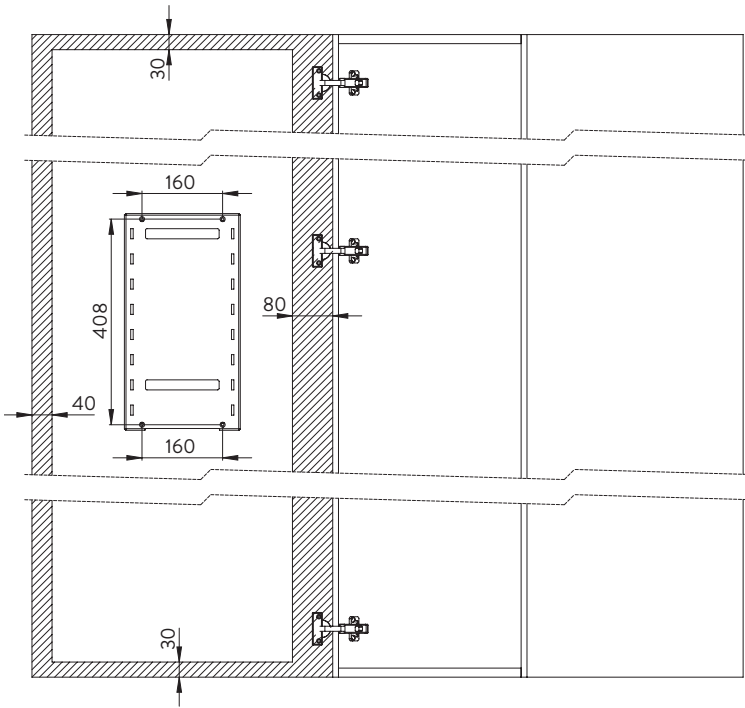


N°6 4x13

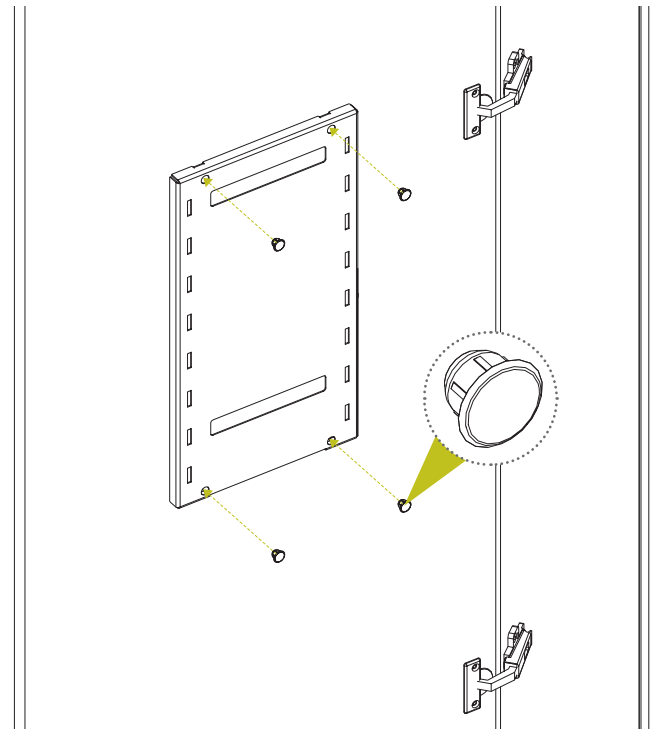
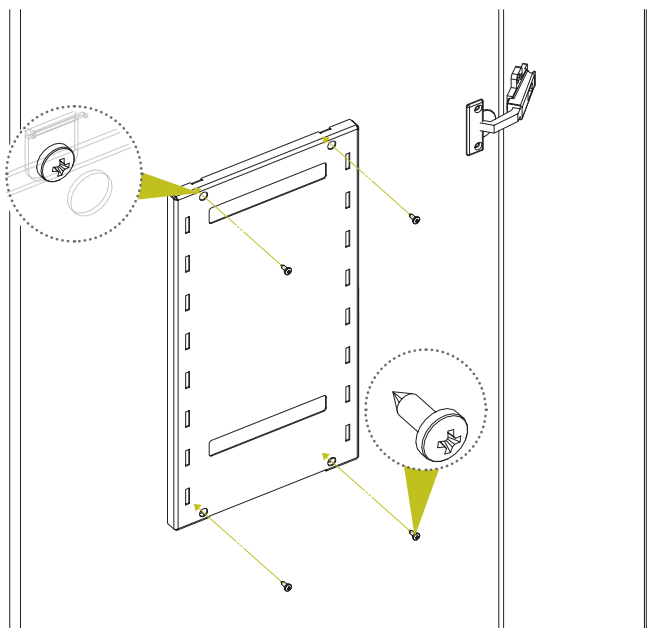
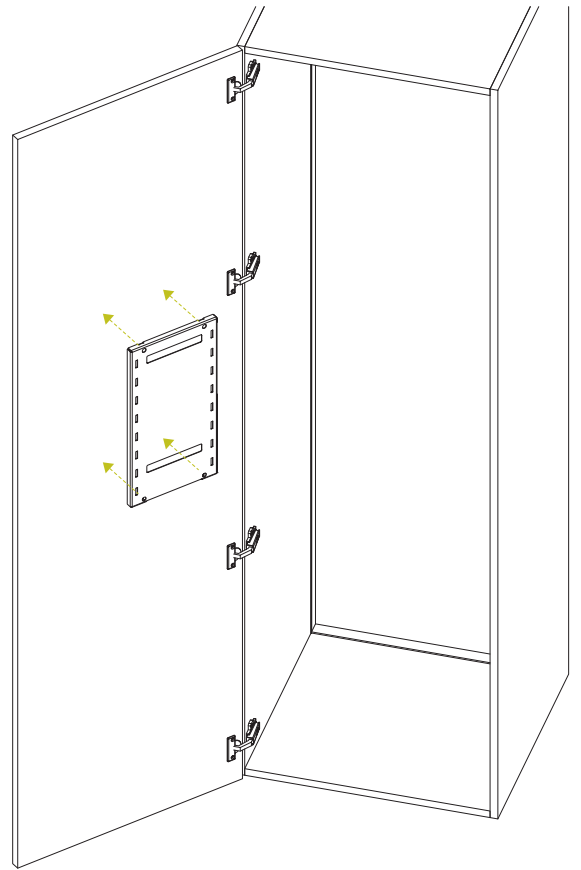


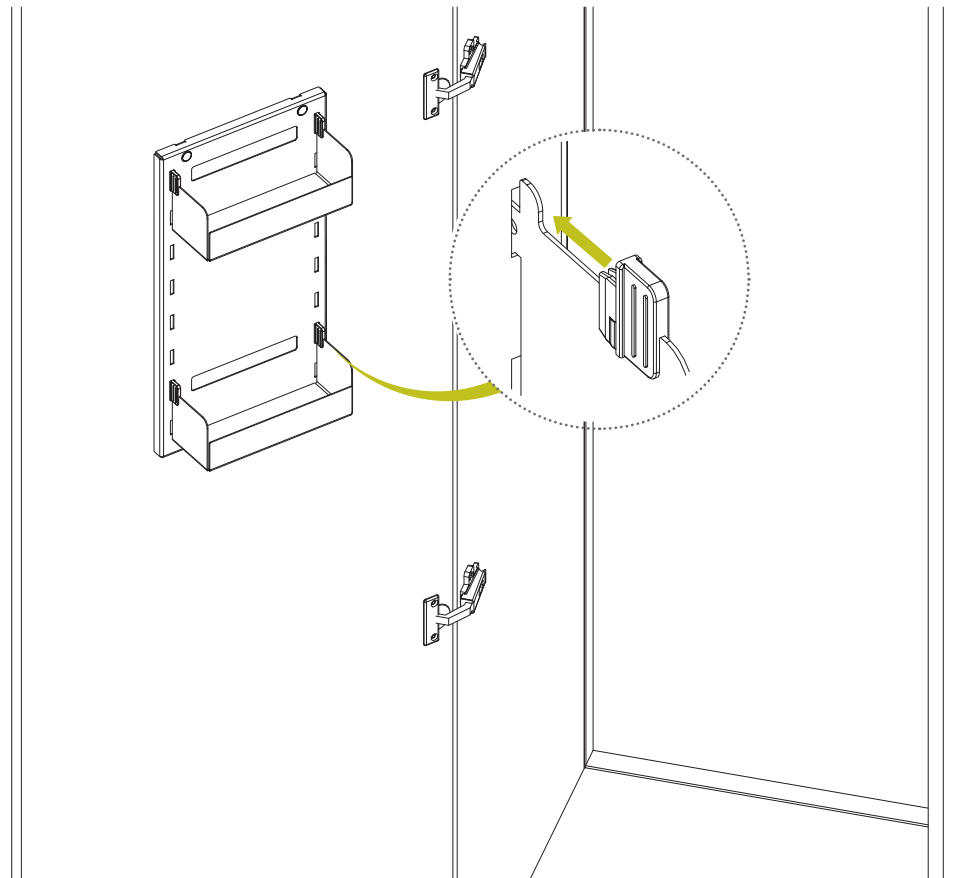
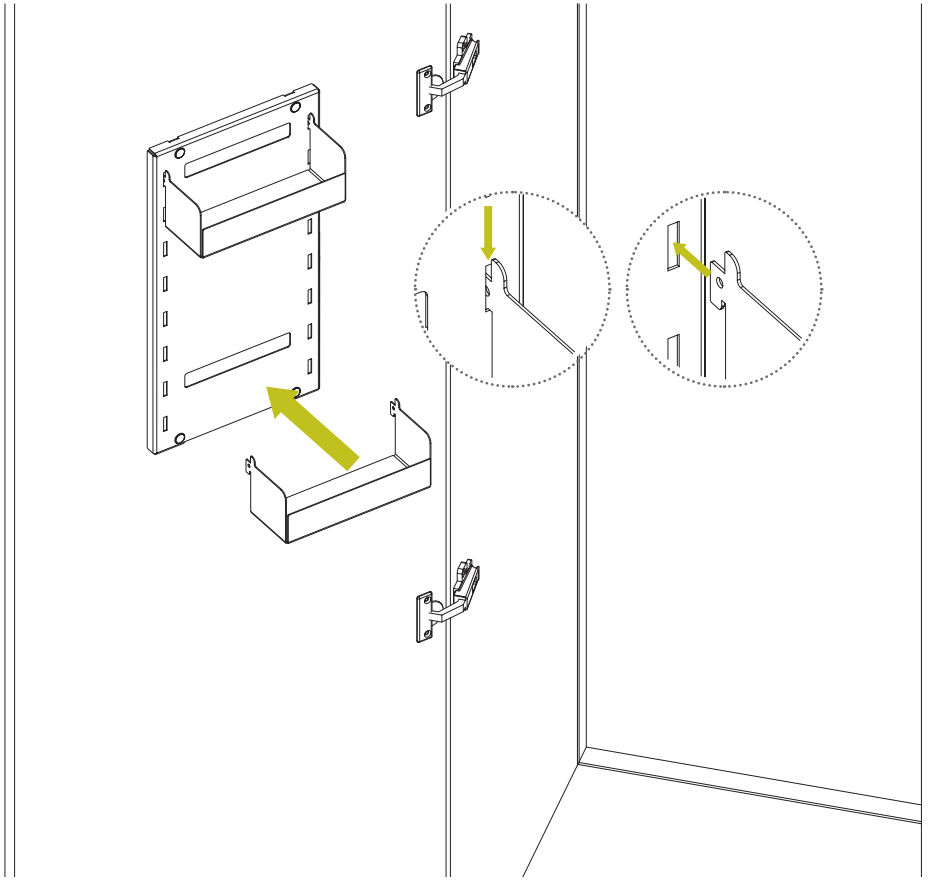
1

Montare nell'area non tratteggiata.  
Instal in the non-dotted area.



Montez dans la zone non pointillée.  
Montar en el área no punteada.





N°2 4x13



3

