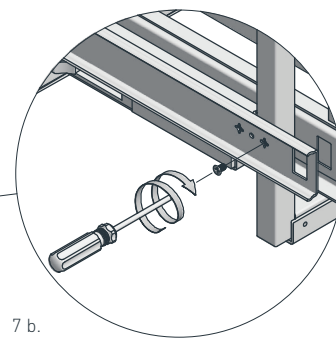
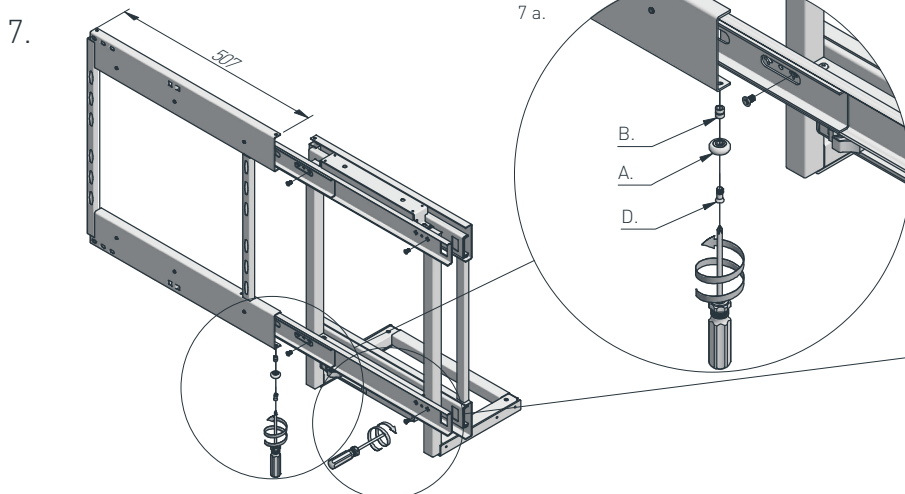
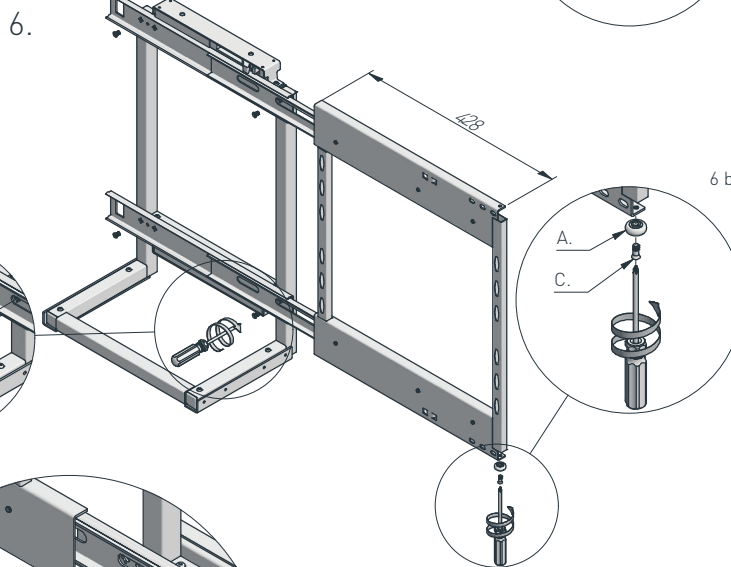
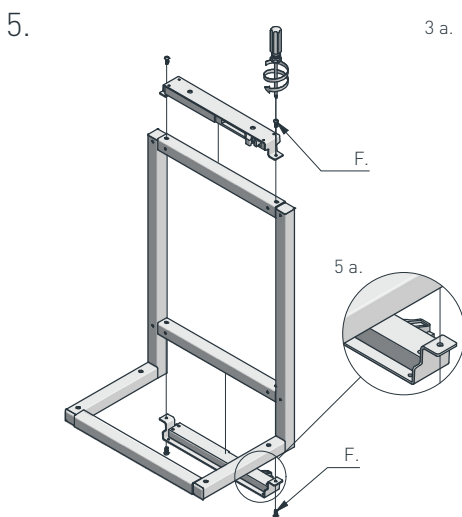
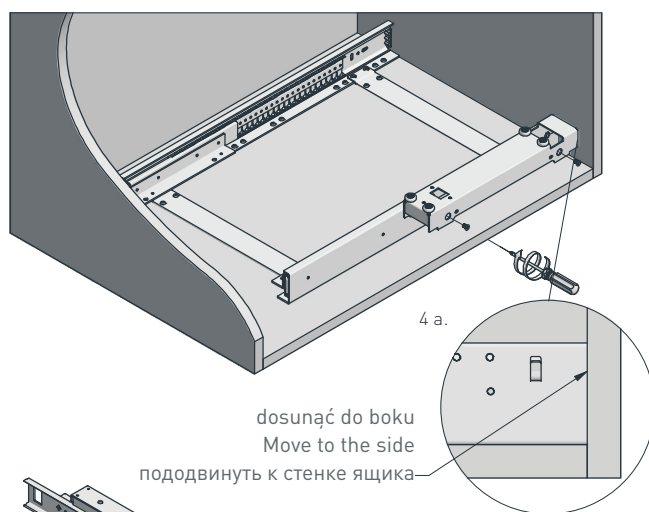
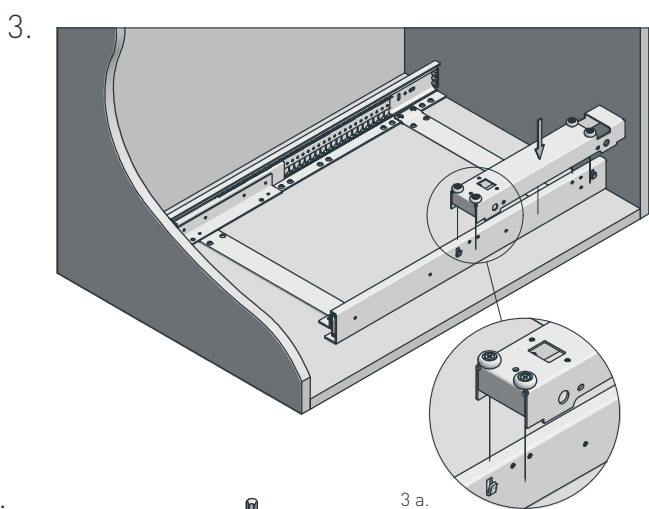
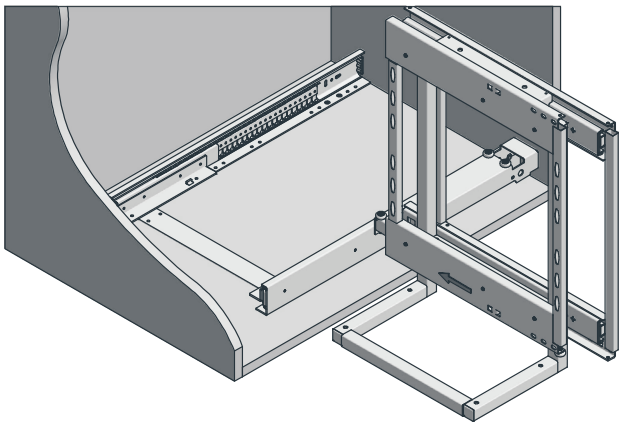


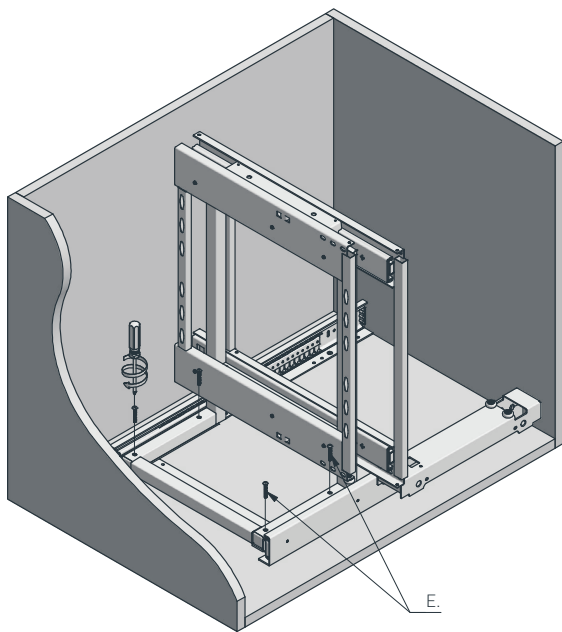
\*LW = min 764  
 \*LW - szerokość wewnętrzna szafki  
 internal width of the cabinet  
 внутренняя ширина шкафа.



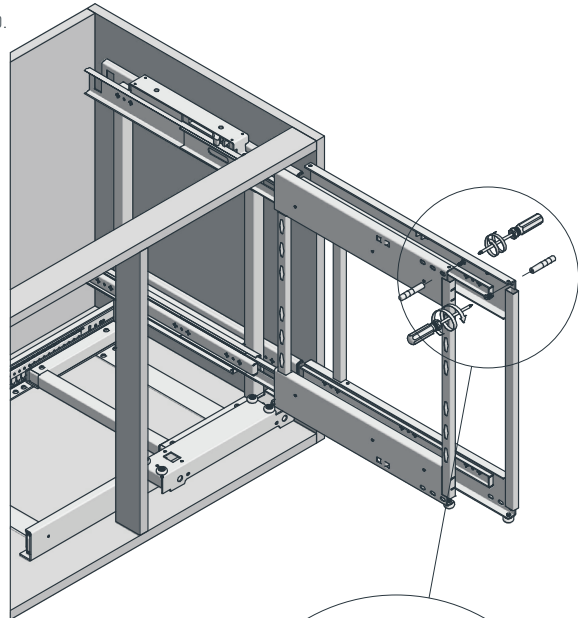
8.



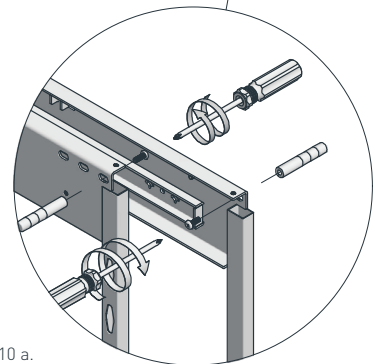
9.



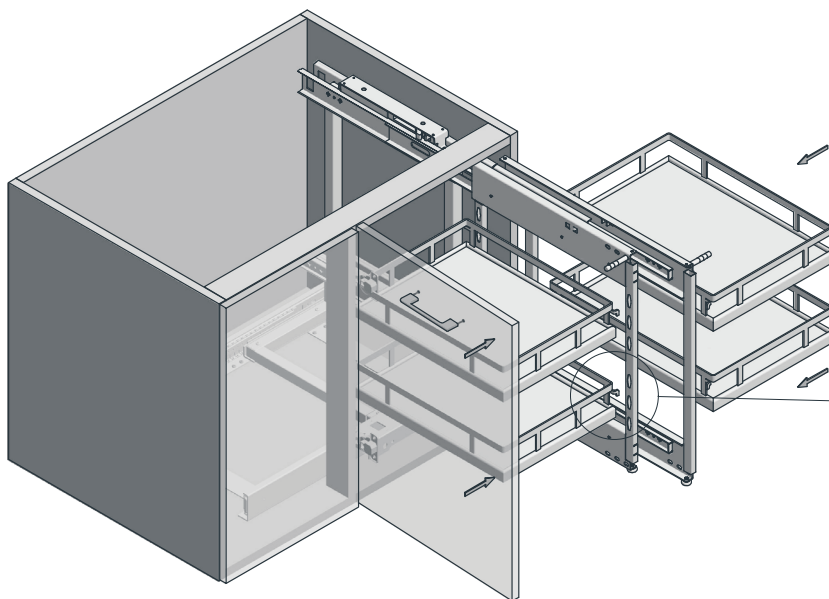
10.



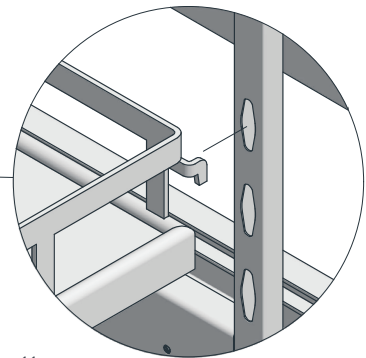
10 a.



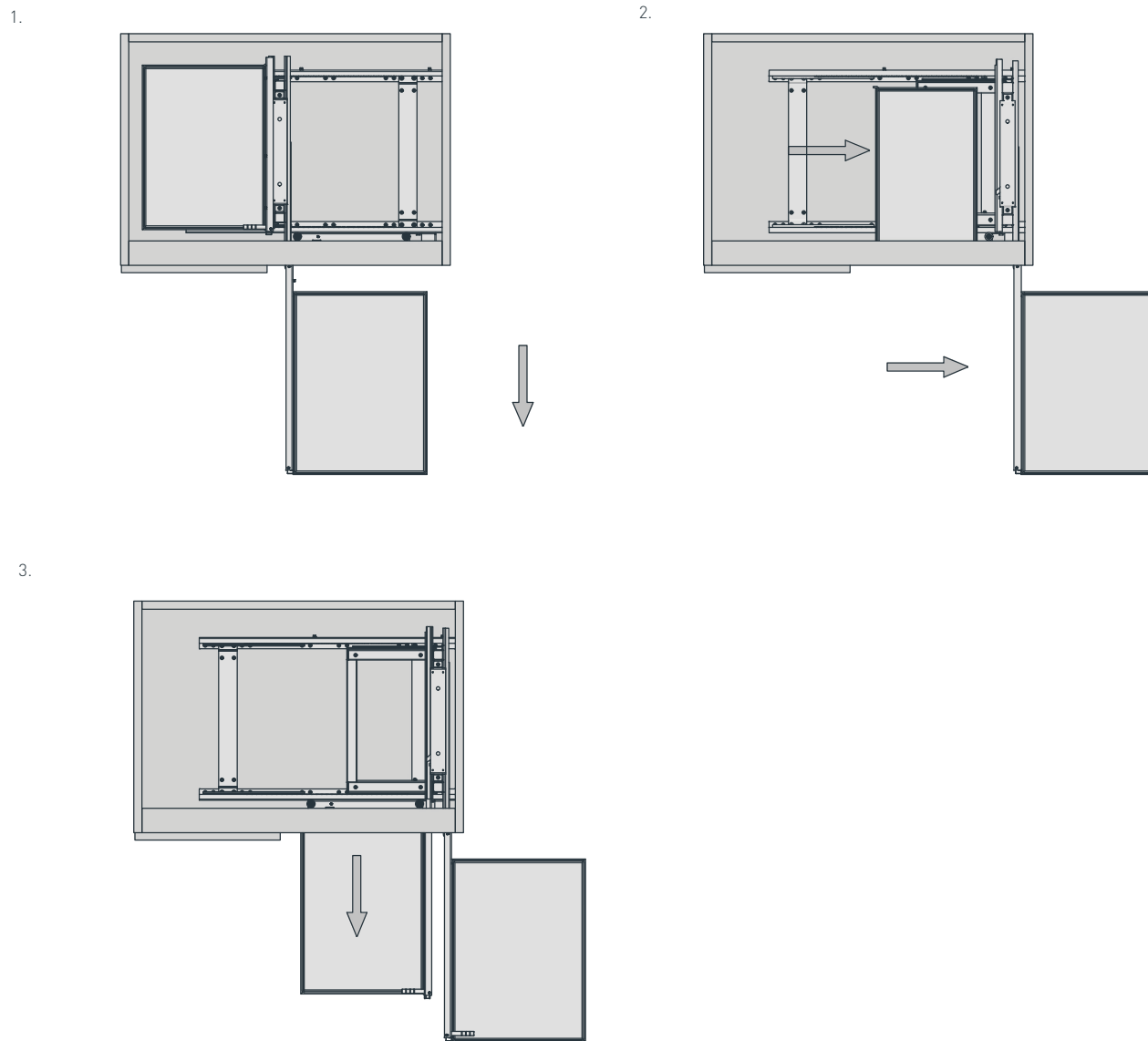
11.



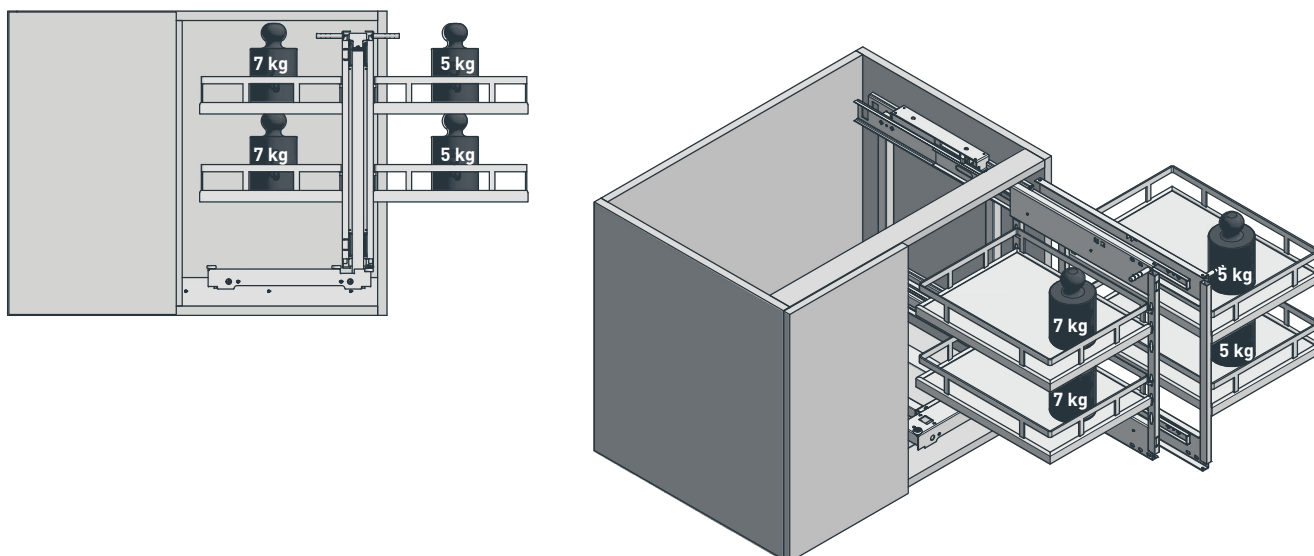
11 a.

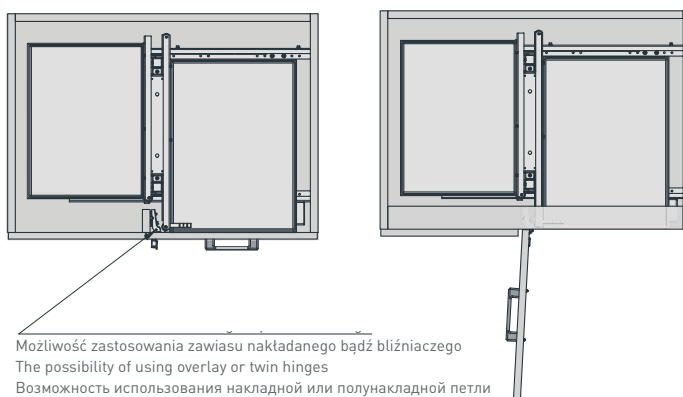
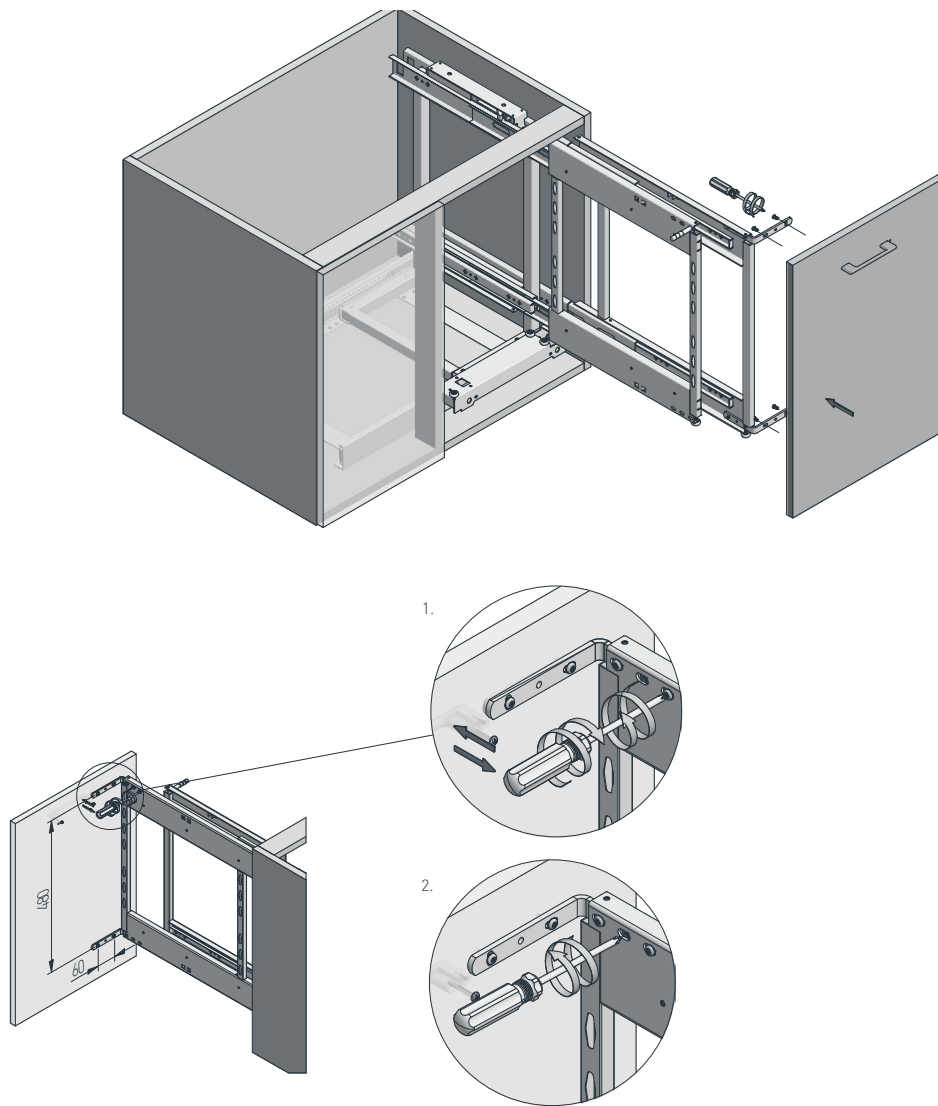


## SPOSÓB WYSUWANIA / THE WAY OF SLIDING / СПОСОБ ОТКРЫТИЯ

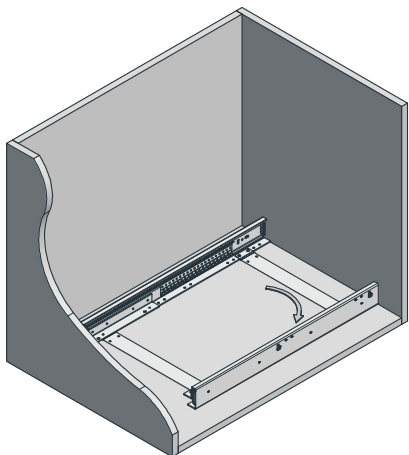


## OBŚIĄŻENIE PÓŁEK / SHELVES LOAD / НАГРУЗКА НА ПОЛКУ

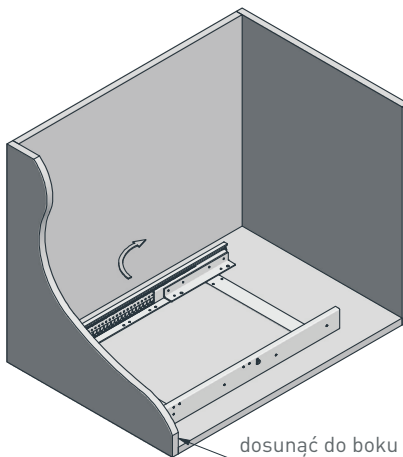




1.

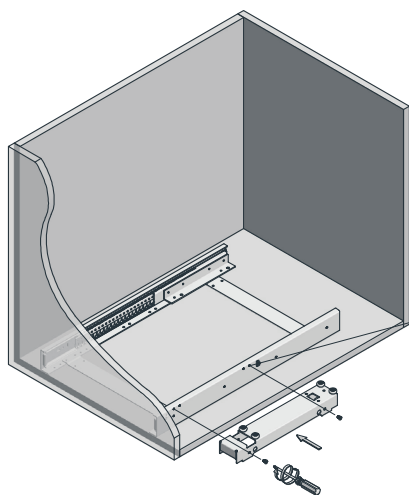


2.

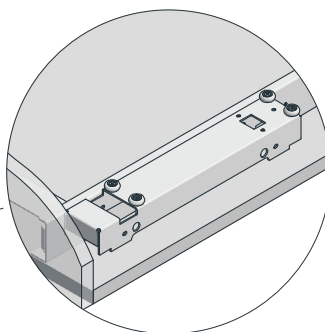


dosunąć do boku  
Move to the side  
пододвинуть к стенке ящика

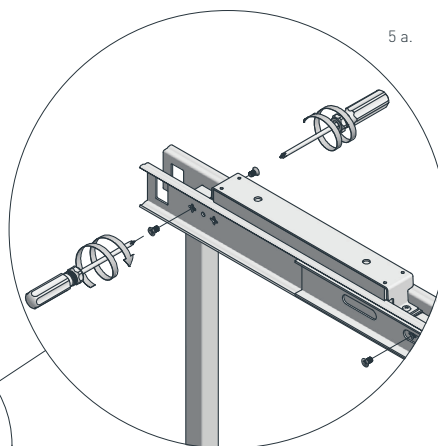
3.



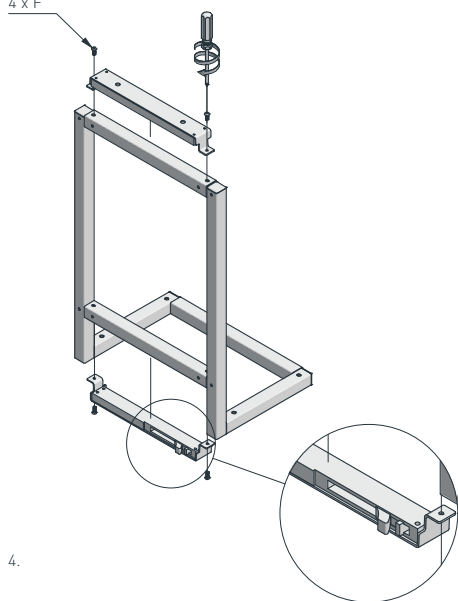
3 a.



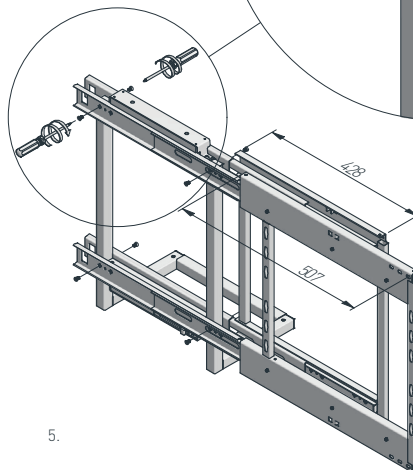
5 a.



4 x F

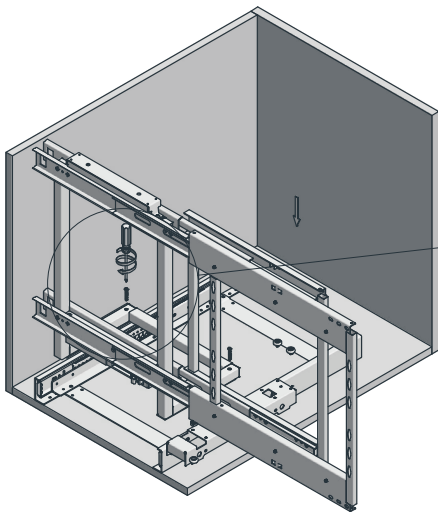


4.

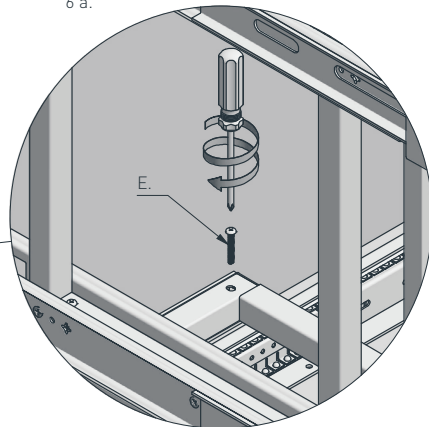


5.

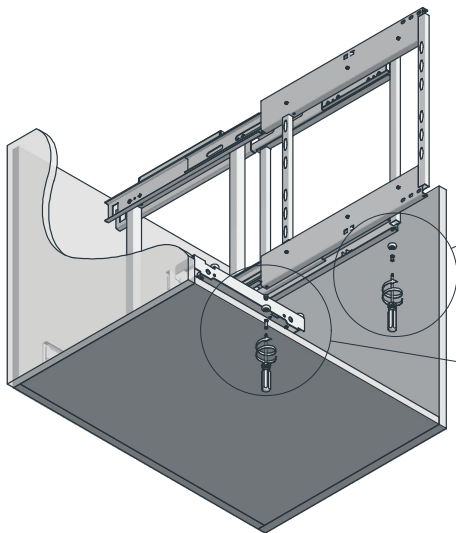
6.



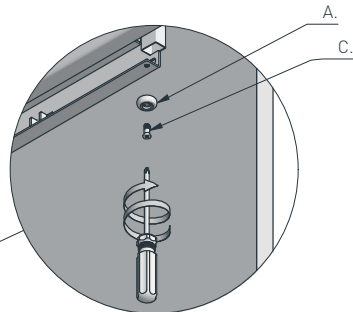
6 a.



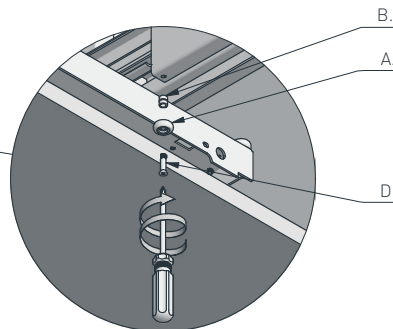
7.



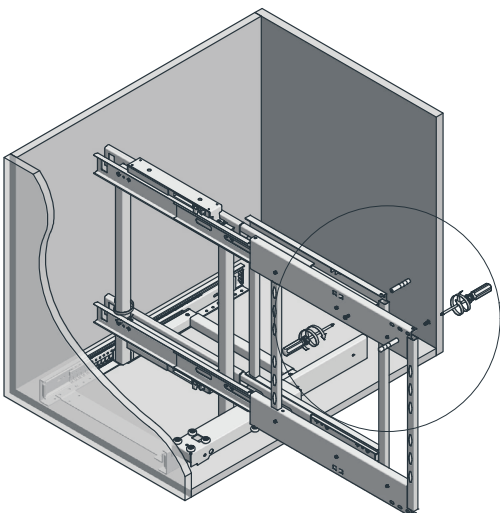
7 a.



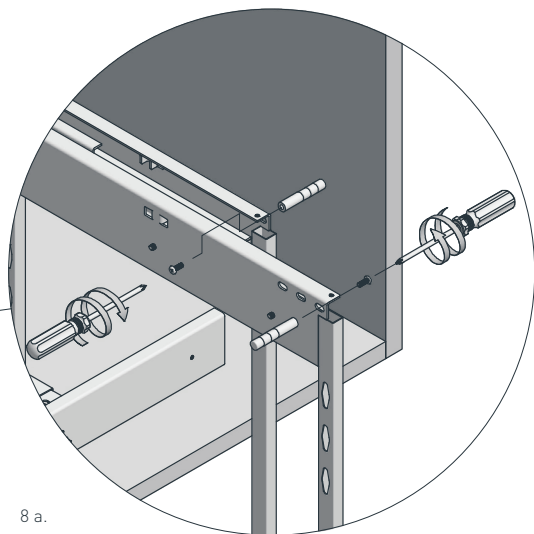
7 b.



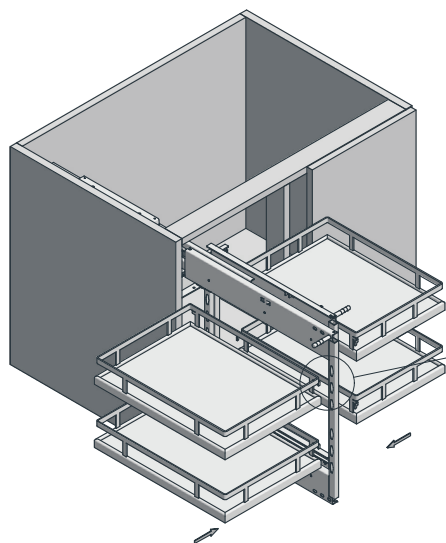
8.



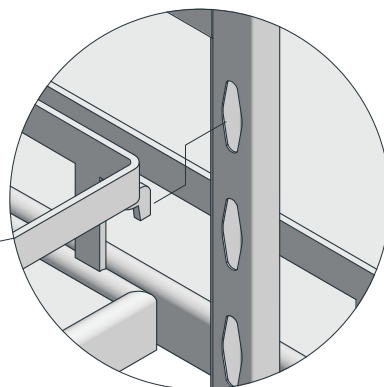
8 a.



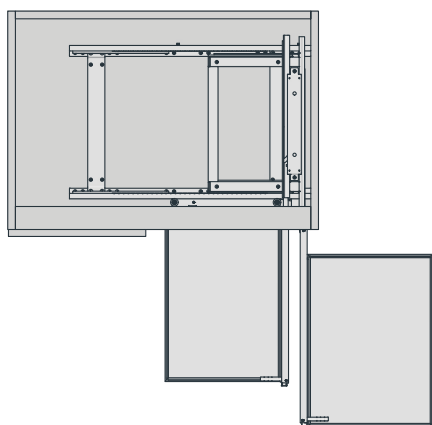
9.



9 a.



Prawa / right / право



Lewa / Left / левый

